

ЯМАТО-АОМЗ

ПРОМЫШЛЕННЫЕ ШВЕЙНЫЕ МАШИНЫ

КАТАЛОГ ДЕТАЛЕЙ И СБОРОЧНЫХ ЕДИНИЦ

С ИЛЛЮСТРАЦИЯМИ ДЛЯ СВЕРХСКОРОСТНЫХ
СТАЧИВАЮЩИХ МАШИН ТИПА ОВЕРЛОК



МОДЕЛИ AZ8000, AZ8003, AZ8020

УСТРОЙСТВА К2, С

ОТКРЫТОЕ АКЦИОНЕРНОЕ ОБЩЕСТВО
АЗОВСКИЙ ОПТИКО-МЕХАНИЧЕСКИЙ ЗАВОД



CONTENTS

Содержание

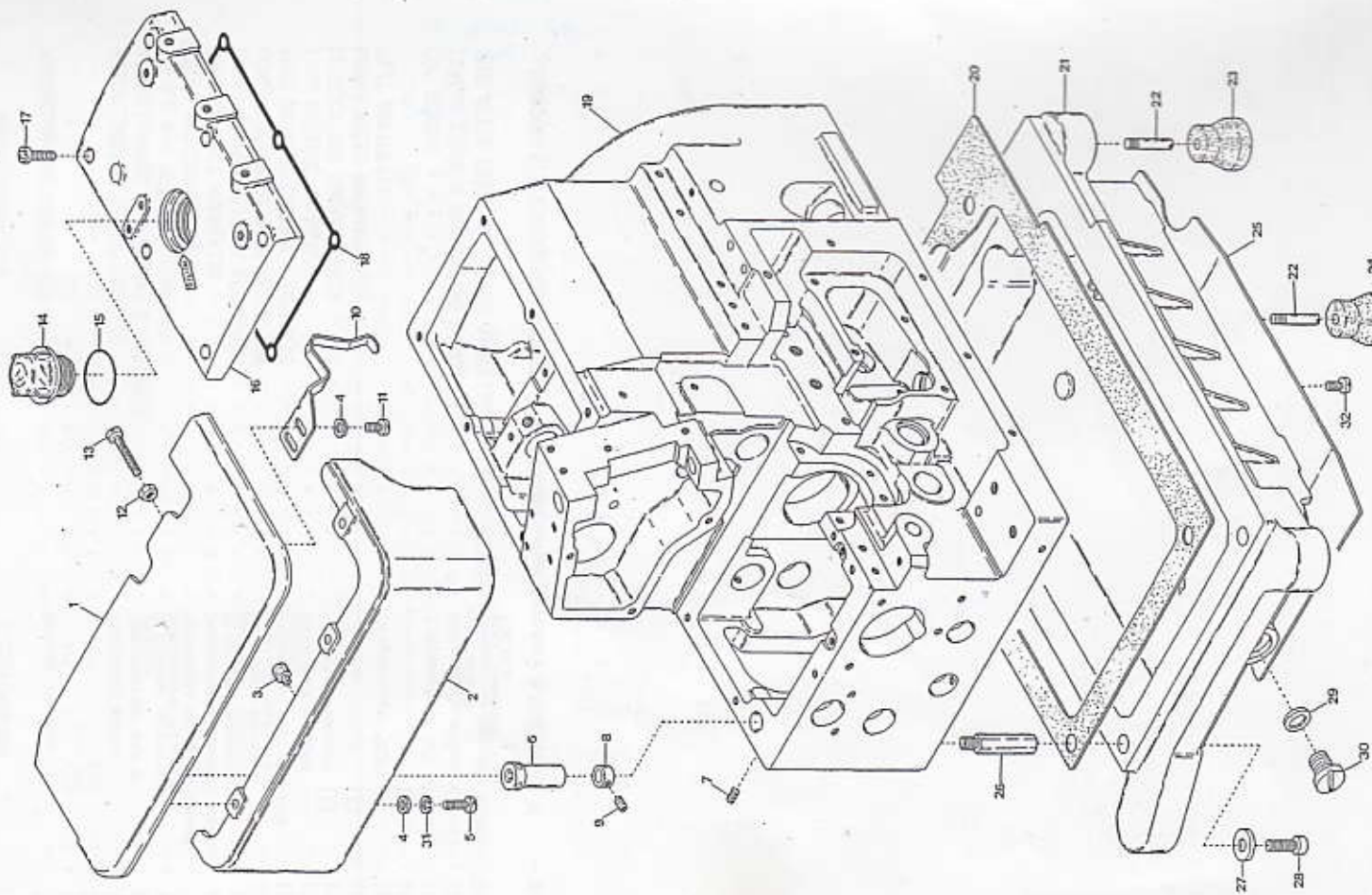
MISCELLANEOUS COVERS (1)	1
" (2)	2
" (3)	3
MISCELLANEOUS THREAD EYELETS	4
MISCELLANEOUS CRANKSHAFT & BUSHINGS	5
NEEDLE BAR DRIVING MECHANISM	6
KNIFE DRIVING MECHANISM	7
PRESSER FOOT MECHANISM	8
UPPER LOOPER DRIVING MECHANISM	9
LOWER LOOPER DRIVING MECHANISM	10
FEED DRIVING CONTROL MECHANISM	11
FEED DRIVING MECHANISM	12
LUBRICATING MECHANISM (1)	13
LUBRICATING MECHANISM (2)	14
"K2" DEVICE (1)	15
" (2)	16
"C" DEVICE	17
THREAD STAND & SUPPORTING BOARD	18
EXCLUSIVE PARTS for UPPER KNIFE (Angled Type) AZ8000H	19

AZ8020H-Y, X EXCLUSIVE PARTS . . . Специальные детали к AZ8020H-Y, X - 21

Газные крышки (1)
 -" (2)
 -" (3)
 Заправка нитки
 Коленчатый вал и
 механизм привода
 иглы
 Механизм привода
 иглы
 Механизм привода
 ножей
 Механизм нажимной лапки
 Механизм привода
 верхнего петлителя
 Механизм привода
 нижнего петлителя
 Механизм регуляции
 подачи
 Механизм подачи
 Механизм смазки (1)
 -" (2)
 Устройство "K2" (1)
 -" (2)
 Устройство "C"
 Блокирующий и опор-
 ная планка
 Специальные детали к верх-
 нему ножу
 нового типа

MISCELLANEOUS COVERS (1) Разные крышки (1)

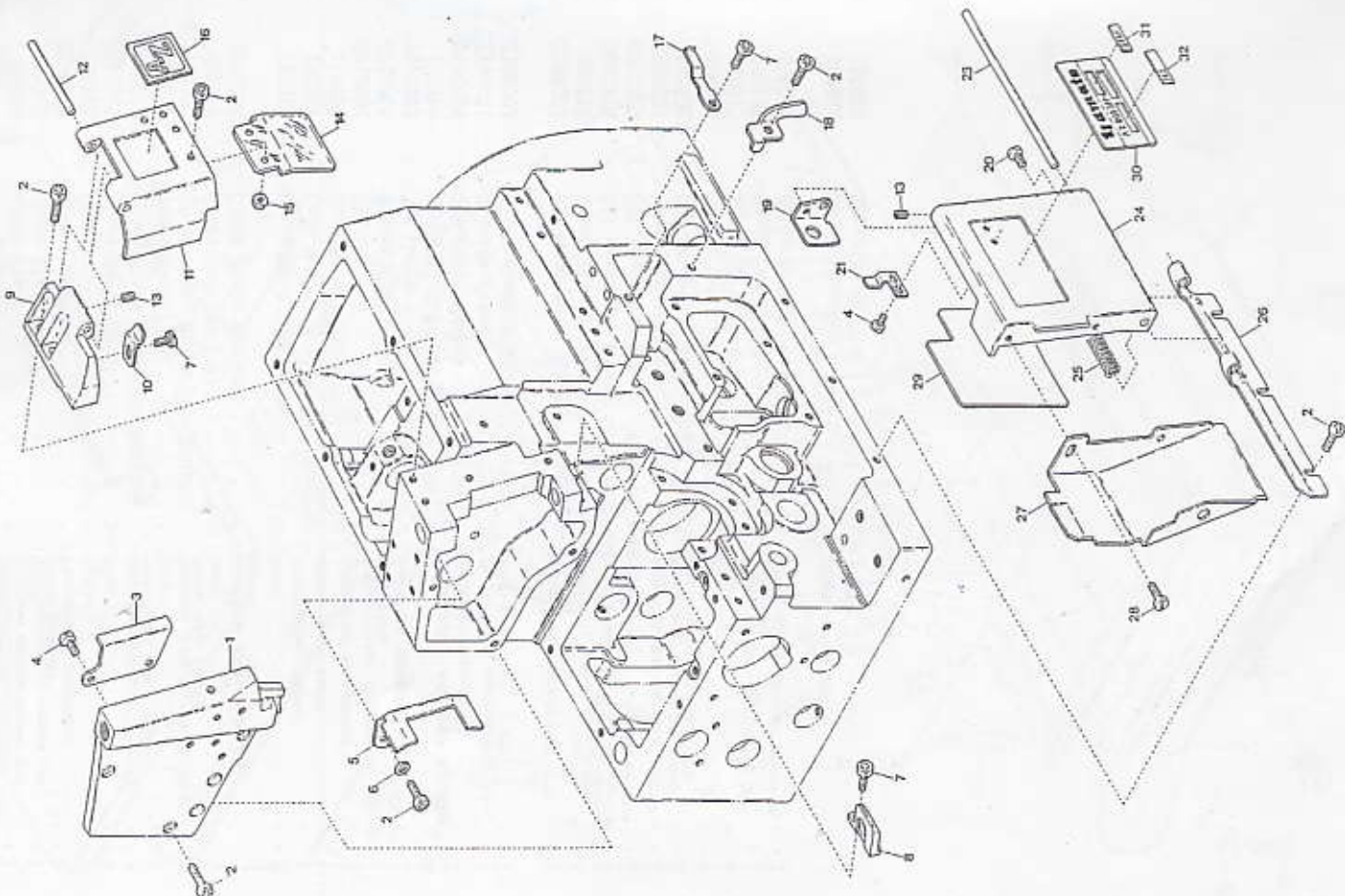
Ref. No.	Parts No.	Description	Наименование детали	Кол-во	Req.
1	2100006	Cloth Plate	Пластину-крышка	1	1
2	2100013	Cloth Plate (Lower)	Пластину-крышка нижняя для ткани	1	1
3	2100014	Rubber Cushion	Резиновая подушка	1	1
4	001123	Washer	Шайба	5	5
5	110045	Screw (M4-0.7x12)	Винт	3	3
6	2100011	Cloth Plate Eccentric Bushing	Эксцентрик для втулки пластины для ткани	1	1
7	160001	Screw (M4-0.7x4)	Винт	1	1
8	2100012	Cloth Plate Hinge Pin Collar	Кольцо оси шарнира пластины для ткани	1	1
9	003637	Screw (1/8-44x2.5)	Винт	1	1
10	2100008	Cloth Plate Spring	Пружина пластины для ткани	1	1
11	110012	Screw (M4-0.7x5)	Винт	2	2
12	100001	Lock Nut	Стопорная гайка	1	1
13	110010	Stop Screw (M4-0.7x16)	Стопорный винт	1	1
14	0020004	Oil Cap	Копачок маслянки	1	1
15	0020005	O-ring (P28)	Уплотнение коллочки маслянки	1	1
16	2100053	Top Cover	Верхняя крышка	1	1
17	110016	Screw (M4-0.7x15)	Винт	6	6
18	2100054	Top Cover Gasket	Прокладка верхней крышки	1	1
19	2100001	Machine Frame	Корпус машины	1	1
20	2100003	Oil Reservoir Gasket	Прокладка масляного резервуара	1	1
21	2100002	Oil Reservoir	Масляный резервуар	1	1
22	006816	Screw (1/4-24x8)	Винт	4	4
23	0032879	Oil Reservoir Rubber Cushion (Black-colored)	Резиновая подушка масляного резервуара (черного цвета)	3	3
24	0033627	Oil Reservoir Rubber Cushion (Green-colored)	Резиновая подушка масляного резервуара (зеленого цвета)	1	1
25	2100004	Wind Guide Plate	Ветронаправляющая плита	1	1
26	2100005	Oil Reservoir Positioning Bar	Стержень фиксации масляного резервуара	4	4
27	300004	Washer	Шайба	4	4
28	120017	Screw (M5-0.8x15)	Винт	4	4
29	0020137	Drain Hole Seal	Уплотнение сливного отверстия	1	1
30	005075	Drain Hole Screw (3/8-24x8)	Винт сливного отверстия	1	1
31	000644	Spring Washer	Пружинная шайба	3	3
32	110013	Screw (M4-0.7x8)	Винт	2	2



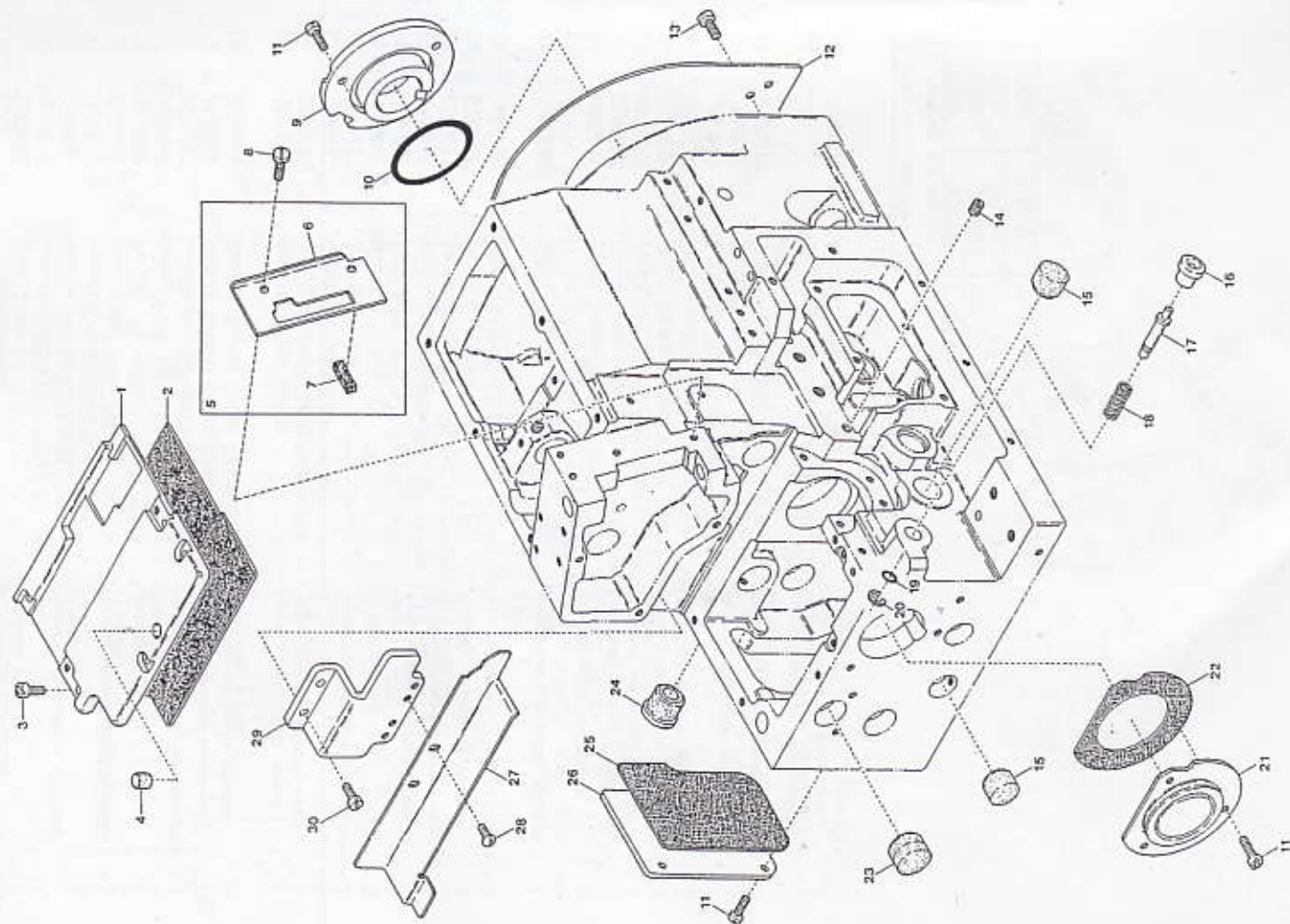
MISCELLANEOUS COVERS (2) Разные крышки (2)

Ref. No.	Parts No.	Description	Наименование детали	Кол-во	Ant. Res.
1	2100028	Side Cover	Боковая крышка	1	1
2	110013	Screw (M4-0.7X8)	Винт	12	12
3	2100049	Needle Bar Cover (Left)	Крышка игольного стержня (левая)	1	1
4	110054	Screw (M3-0.5X3.5)	Винт	4	4
5	2100048	Needle Bar Cover (Rear)	Крышка игольного стержня (задняя)	1	1
6	000538	Washer	Шайба	1	1
7	110012	Screw (M4-0.7X5)	Винт	3	3
8	2100143	Needle Bar Oil Defender	Наслоуплнитель игольного стержня	1	1
9	2100018	Needle Thread Cover Hinge	Шарнир крышки игольной нитки	1	1
10	2100019	Needle Thread Cover Hinge Spring	Пружина шарнира крышки игольной нитки	1	1
11	2100017	Needle Thread Cover	Крышка игольной нитки	1	1
12	2100020	Needle Thread Cover Hinge Pin	Ось шарнира крышки игольной нитки	1	1
13	003637	Screw (1/8-44X2.5)	Винт	3	3
14	2100027	Safety Plate	Предохранительная пластина	1	1
15	100001	Nut	Гайка	2	2
16	390000	"AZ" Mark	Марка "AZ"	1	1
17	2100538	Front Cover Latch Spring	Защелка пружина передней крышки	1	1
18	2100022	Front Cover Hook Guide	Направляющая крючка передней крышки	1	1
19	0024446	Front Cover Hook	Крючок передней крышки	1	1
20	001330	Screw (9/64-40 X 3.8)	Винт	1	1
21	0024085	Front Cover Latch	Защелка передней крышки	1	1
22	0020016	Front Cover Hinge Pin	Ось шарнира передней крышки	1	1
23	2100024	Front Cover (Right)	Передняя крышка (правая)	1	1
24	0024095	Front Cover Hinge Spring	Пружина шарнира передней крышки	1	1
25	2100025	Front Cover Hinge	Шарнир передней крышки	1	1
26	2100534	Chip Guard (Openable)	Предохранитель от отхода	1	1
27	110003	Screw (M3.5-0.6 X 6)	Винт	2	2
28	390550	Threading Chart	Схема заправки нитки	1	1
29	2109473	Model Plate (AZ8003H)	Пластинка с названием модели	1	1
31	---	Gauge Indicate Plate (See the Table)	Пластинка с указанием калибра (См. таблицу)	1	1
32	393039	Device Indicate Plate	Пластинка с указанием устройства	1	1

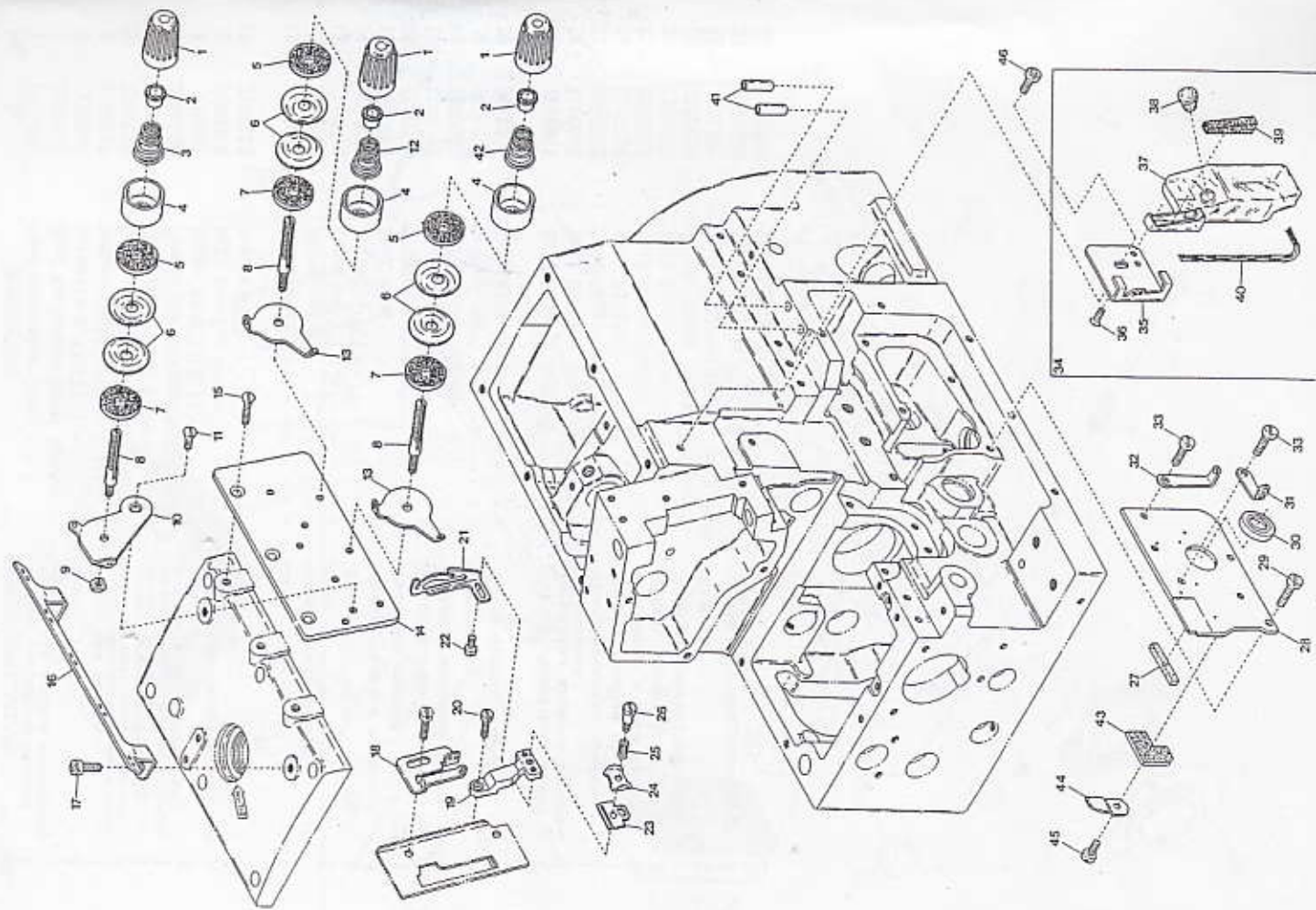
Пластина с указанием калибра и № детали	Пластина с указанием калибра (См. таблицу)
03DF 0020850	
04DF 0020852	
05DF 0020854	
06DF 0020856	



Ref. Parts	No.	Description	Наименование детали	Кол-во	Ant.
1	2100035	Feed Mechanism Cover	Крышка механизма подачи	1	1
2	2100036	Feed Mechanism Cover Gasket	Прокладка крышки механизма подачи	1	1
3	110048	Screw (M4-0.7X10)	Винт	5	5
4	2100047	Rubber Cushion	Резиновая подушка	1	1
5	2100525	Connecting Link Cover (Front), C. Set	Крышка соединительного звена (передняя)	1	1
6	2100039	Connecting Link Cover (Front)	Крышка соединительного звена (передняя)	1	1
7	2100526	Needle Bar Oiling Felt (front)	Смазывающий войлок иглодержателя (передний)	2	2
8	110001	Screw (M4-0.7X5.4)	Винт	1	1
9	2100093	Ball Bearing Holder	Держатель шарикоподшипника	1	1
10	2100122	O-ring (P35)	O-кольцо	1	1
11	110013	Screw (M4-0.7X8)	Винт	10	10
12	2100318	Fan Cover	Крышка вентилятора	1	1
13	110012	Screw (M4-0.7X5)	Винт	2	2
14	150001	Screw (M4-0.7X4)	Винт	1	1
15	0020052	Seal Plug	Уплотнительная пробка	2	2
16	2100045	Pushbutton	Нажимная кнопка	1	1
17	2100044	Pushbutton Pin	Штифт нажимной кнопки	1	1
18	2100043	Pushbutton Spring	Пружина нажимной кнопки	1	1
19	0020472	O-ring (P6)	Уплотнение	1	1
20	0033024	Retaining Ring	Удерживающее кольцо	1	1
21	2100041	Ball Bearing Housing	Корпус шарикоподшипника	1	1
22	2100042	Ball Bearing Housing Gasket	Прокладка корпуса шарикоподшипника	1	1
23	0036518	Seal Plug	Уплотнительная пробка	1	1
24	2100110	Seal Plug	Уплотнительная пробка	1	1
25	2100038	Tail Cover Gasket	Прокладка задней крышки	1	1
26	2100037	Tail Cover	Задняя крышка	1	1
27	2100029	Fabric Guide Plate	Пластина направляющая	1	1
28	001331	Screw (9/64-40 X 3.8)	Винт	2	2
29	2100030	Fabric Guide Plate Support	Опора пластины тканенаправителя	1	1
30	110009	Screw (M4-0.7X8)	Винт	2	2



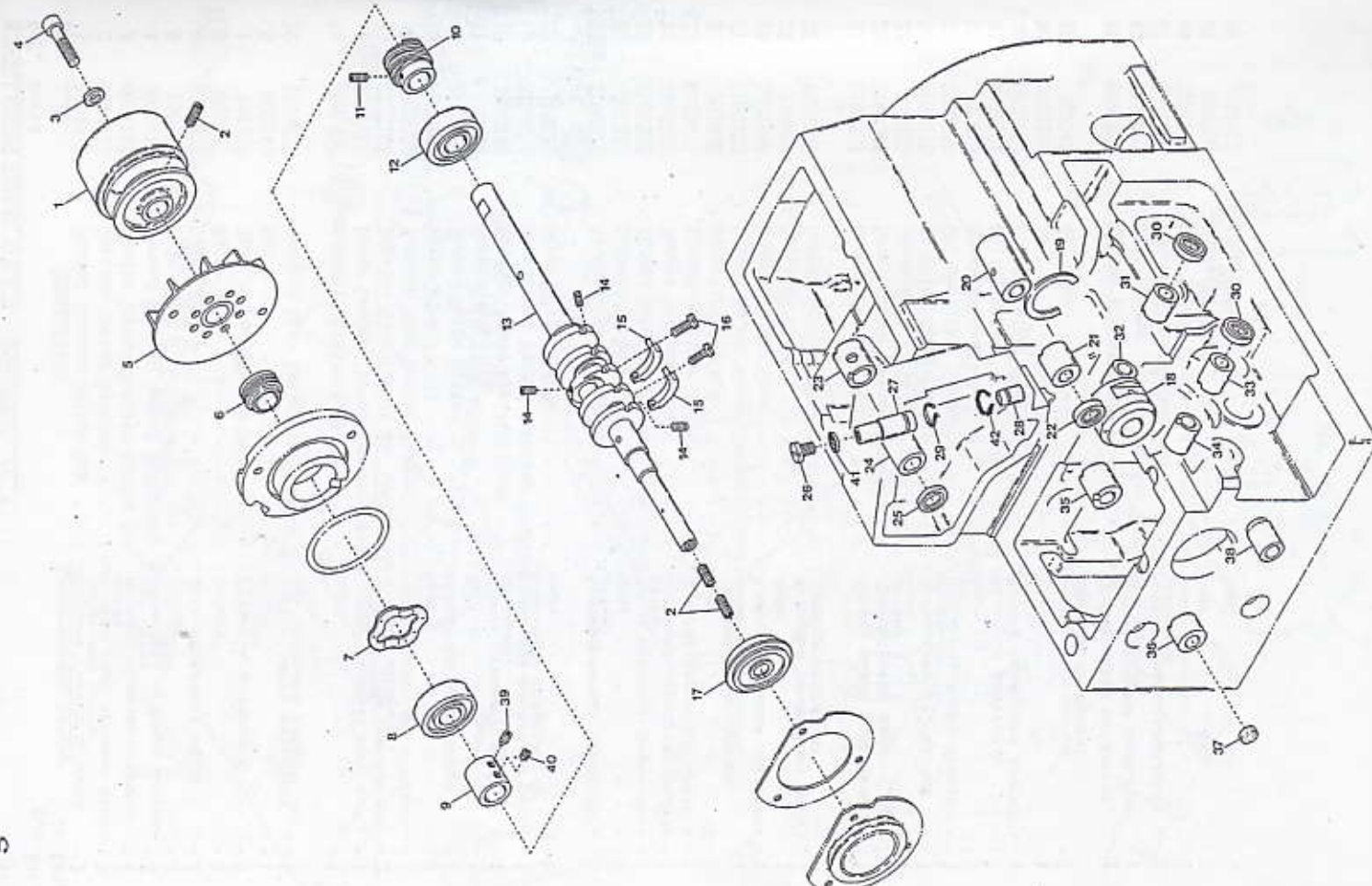
Ref. No.	Parts No.	Description	Наименование детали	Кол-во	Req.
1	0024084	Thread Tension Spring Cap	Верхнее гнездо пружины	1	3
2	0024083	Tension Spring Bushing	Накладка на пружину	3	3
3	0024156	Needle Thread Tension Spring	Пружина натяжения иглы	1	1
4	0020118	Thread Tension Spring Retainer	Опора пружины натяжения	3	3
5	000178	Felt	Войлок	3	3
6	0031111	Tension Disc	Диск натяжения нити	6	6
7	000177	Felt	Войлок	3	3
8	004265	Tension Post (Short)	Стержень натяжения (короткий)	3	3
9	000340	Nut	Гайка	1	1
10	2100073	Tension Disc Eyelet for Needle T	Лазок диска натяжения для иглы	1	1
11	001396	Screw (11/64-40 X 6.5)	Винт	1	1
12	0024157	Lower Looper Thread Tension Spring	Пружина натяжения нити нижней петли	1	1
13	0020101	Tension Disc Eyelet for Looper Thread	Лазок диска натяжения для нижней петли	2	2
14	2100062	Tension Disc Eyelet Support	Опора лезвия диска натяжения	1	1
15	130007	Screw (M4-0.7 X 10)	Винт	3	3
16	2100063	Thread Guide Plate	Клапан нитепроводника	1	1
17	110013	Screw (M4-0.7 X 8)	Винт	2	2
18	2100520	Needle Thread Eyelet (Large)	Глазок иглы (большой)	1	1
19	2100071	Needle Bar Thread Retainer Bracket	Кронштейн держателя нити	1	1
20	110029	Screw (M3.5-0.5 X 6)	Винт	1	1
21	2100519	Needle Thread Pull-off	Продергиватель иглы	1	1
22	001228	Screw (3/32-56 X 3.2)	Винт	2	2
23	2100592	Thread Retainer Plate Support	Опора пластины держателя нити	1	1
24	0032425	Thread Retainer Plate	Пластина держателя нити	1	1
25	0020131	Thread Retainer Spring	Пружина держателя нити	1	1
26	001095	Screw (1/8-44 X 8.5)	Винт	1	1
27	2100229	Looper Holder Cover Spacer (Rubber)	Распорка крышки держателя нити (резина)	1	1
28	2100060	Looper Holder Cover	Крышка держателя нити	1	1
29	110009	Screw (M4-0.7 X 8)	Винт	2	2
30	0093303	Looper Driving Shaft Oil Seal	Масляное уплотнение вала привода петлителя	1	1
31	2100521	Looper Thread Eyelet	Глазок нити петлителя	1	1
32	2100065	Lower Looper Thread Eyelet	Глазок нити нижней петли	1	1
33	110035	Screw (M4-0.7 X 10)	Винт	2	2
34	2100070	SP Unit, Complete Set	Устройство SP, полный набор	1	1
35	2100069	Oil Container Support	Опора масляного контейнера	1	1
36	007619	Screw (9/64-40 X 6.3)	Винт	2	2
37	0021124	Oil Container	Масляной контейнер	1	1
38	0093864	Oil Container Plug	Пробка масляного контейнера	1	1
39	000198	Felt	Войлок	1	1
40	000240	Oil Wick	Фитиль для смазки (шерстяная пряжа)	1	1
41	0022215	Looper Thread Pipe	Трубка нити петлителя	2	2
42	0032952	Upper Looper Thread Tension Spring	Пружина натяжения нити верхней петли	1	1
43	2100586	Looper Holder Cover Felt	Войлок крышки держателя нити	1	1
44	2100524	Felt Clamp	Петлитель	1	1
45	110030	Screw (M3-0.5 X 2.6)	Винт	1	1
46	110012	Screw (M4-0.7 X 8)	Винт	1	1



MISCELLANEOUS CRANKSHAFT & BUSHINGS

Коленчатый вал и втулки

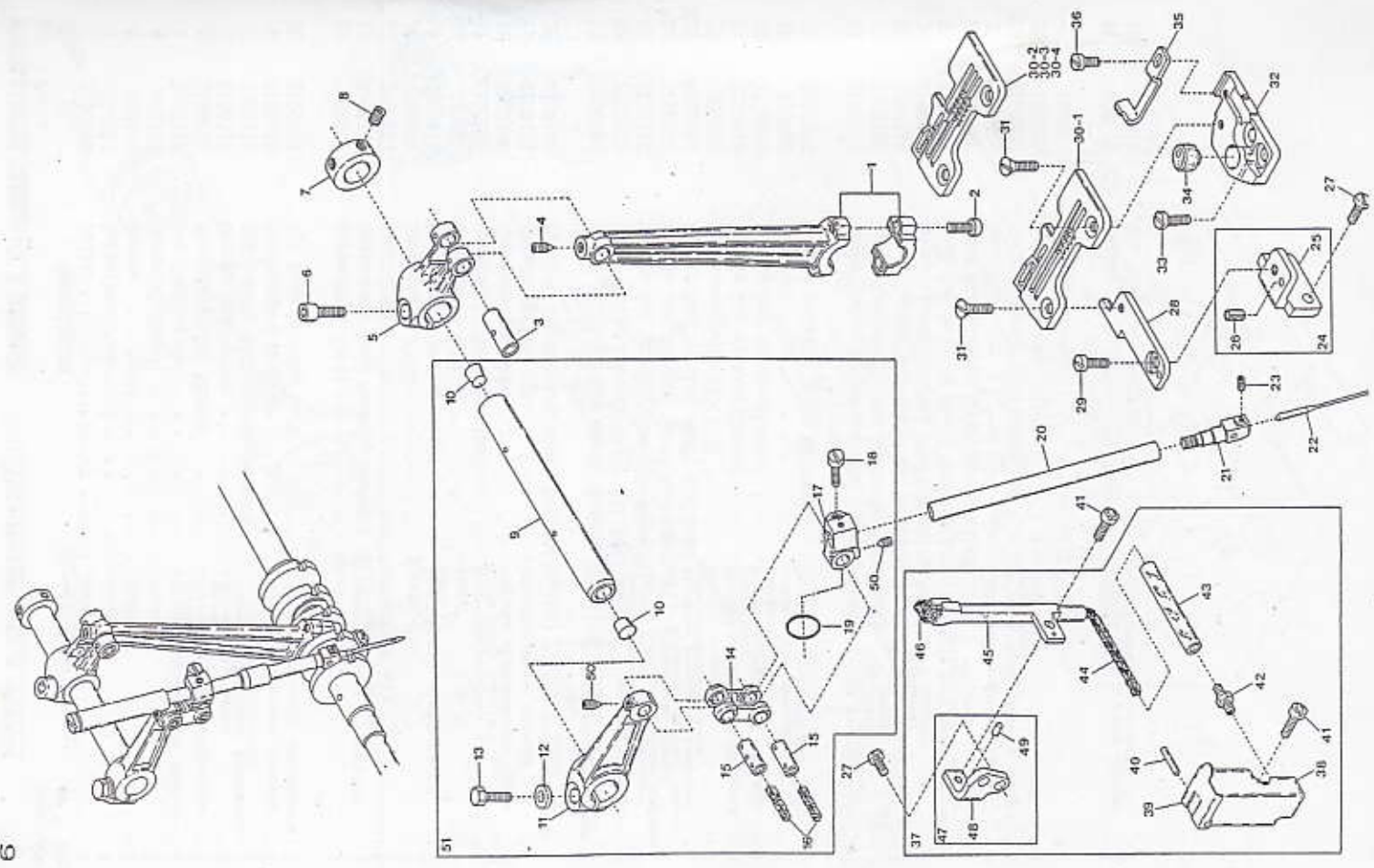
Ref. No.	Parts No.	Description	Наименование детали	Кол-во	Ant. Req.
1	2100090	Pulley	Шкив	1	1
2	160007	Screw (M6-1 X 6)	Винт	4	4
3	000474	Washer	Шайба	1	1
4	009753	Screw (M6-1 X 30)	Винт	1	1
5	2100118	Oil Cooling Fan	Маслоохладительный вентилятор	1	1
6	2100092	Mechanical Oil Shield	Механический маслоотражатель	1	1
7	2100113	Corrugated Washer	Волнистая шайба	1	1
8	2100121	Crankshaft Ball Bearing (Right)	Шарикоподшипник коленчатого вала (правый)	1	1
9	2100312	Positioning Collar	Позиционирующее кольцо	1	1
10	2100364	Oil Pump Driving Worm	Червяк привода масляного насоса	1	1
11	160001	Screw (M4-0.7 X 4)	Винт	2	2
12	2100120	Crankshaft Ball Bearing (Center)	Шарикоподшипник коленчатого вала (средний)	1	1
13	2100501	Crankshaft	Коленчатый вал	1	1
14	160000	Screw (M3-0.5 X 3)	Винт	3	3
15	2100111	Crankshaft Counterweight	Противовес коленчатого вала	2	2
16	110036	Screw (M3-0.5 X 6.5)	Винт	4	4
17	2100095	Crankshaft Ball Bearing (Left)	Шарикоподшипник коленчатого вала (левый)	1	1
18	2100109	Crankshaft Bushing	Втулка коленчатого вала	1	1
19	2100112	Retaining Ring	Удерживающее кольцо	1	1
20	2100105	Upper Knife Driving Shaft Bushing (Right)	Втулка вала привода верхнего ножа (правый)	1	1
21	2100104	Upper Knife Driving Shaft Bushing (Left)	Втулка вала привода верхнего ножа (левый)	1	1
22	2100117	Upper Knife Driving Shaft Oil Seal	Маслоуплотнитель вала привода верхнего ножа	1	1
23	2110242	Needle Bar Driving Shaft Bushing (Right)	Втулка вала привода иглы (правый)	1	1
24	2110243	Needle Bar Driving Shaft Bushing (Left)	Втулка вала привода иглы (левый)	1	1
25	0032684	Needle Bar Driving Shaft Oil Seal	Маслоуплотнитель вала привода иглы	1	1
26	003636	Cap Screw (5/16-32 X 3.5)	Винт с головкой	1	1
27	2100613	Needle Bar Bushing (Upper)	Втулка иглового стержня (верхняя)	1	1
28	2100614	Needle Bar Bushing (Lower)	Втулка иглового стержня (нижняя)	1	1
29	310009	Oil Wick	Фитиль для смазки	1	1
30	2100272	Looper Driving Shaft Oil Seal	Масляное уплотнение вала привода петлы	2	2
31	2100202	Upper Looper Driving Shaft Bushing (Front)	Втулка вала привода верхнего петлы (передняя)	1	1
32	2100370	Upper Looper Driving Shaft Bushing (Rear)	Втулка вала привода верхнего петлы (задняя)	1	1
33	2100114	Lower Looper Driving Shaft Bushing (Front)	Втулка вала привода нижнего петлы (передняя)	1	1
34	2100115	Lower Looper Driving Shaft Bushing (Rear)	Втулка вала привода нижнего петлы (задняя)	1	1
35	2100097	Feed Bar Driving Shaft Bushing (Right)	Втулка вала привода рычага (правый)	1	1
36	2100096	Feed Bar Driving Shaft Bushing (Left)	Втулка вала привода рычага (левый)	1	1
37	2100034	Seal Plug	Уплотнительная пробка	1	1
38	2100098	Control Lever Shaft Bushing	Втулка вала рычага регулировки	1	1
39	160005	Screw (M6-1 X 8)	Винт	1	1
40	160007	Screw (M6-1 X 6)	Винт	1	1
41	000526	Gasket	Прокладка	1	1
42	310021	Oil Wick (Laced Wire)	Фитиль для смазки (переплетенный проволокой)	1	1



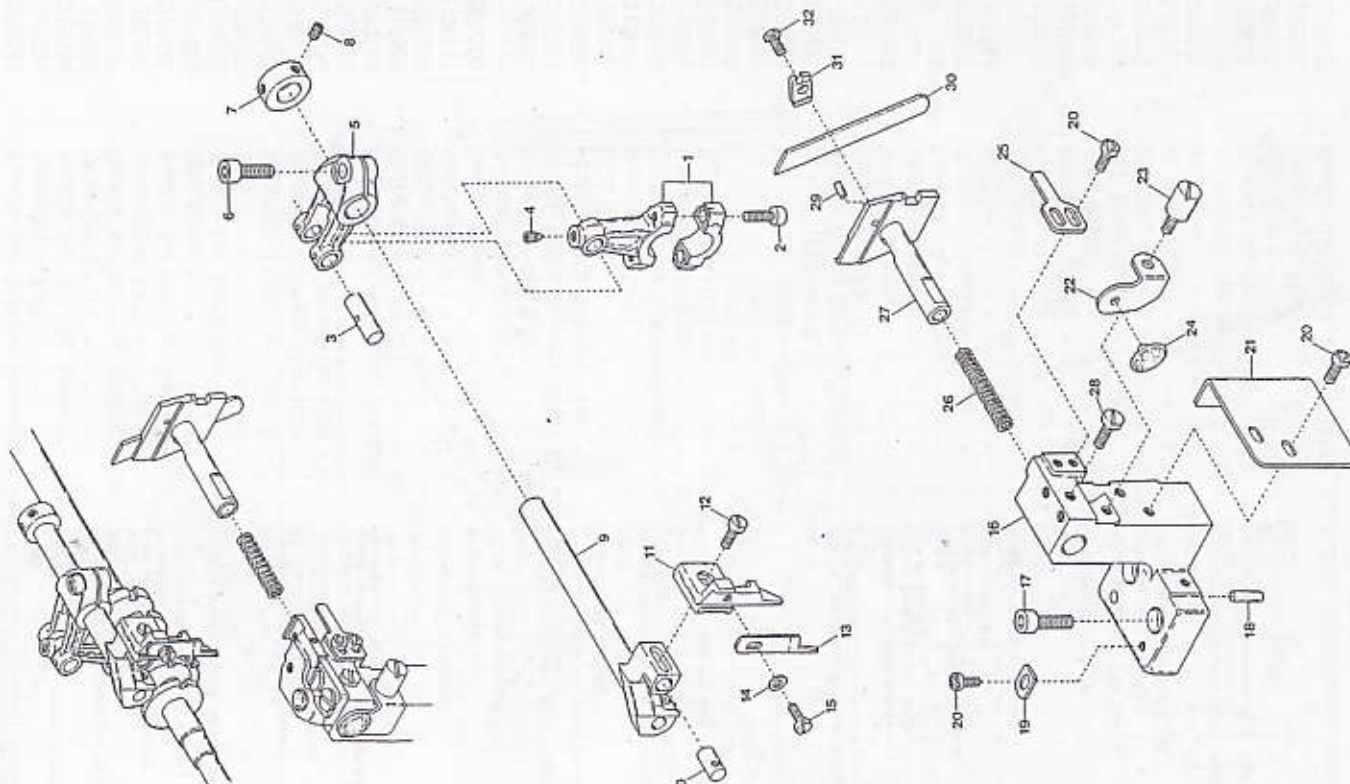
NEEDLE BAR DRIVING MECHANISM

Механизм привода игольного стержня

Ref. No.	Parts No.	Description	Наименование детали	Кол-во	Амт. во
1	2100132	Needle Bar Driving Connecting Rod	Соединительная штанга привода игольного стержня	1	1
2	120001	Screw (M4-0.7X14)	Винт	2	2
3	2100144	Needle Bar Driving Connecting Rod Pin	Винт соединительной штанги привода игольного стержня	1	1
4	160002	Screw (M4-0.7X5)	Винт	1	1
5	2100134	Needle Bar Driving Lever	Рычаг привода игольного стержня	1	1
6	120006	Screw (M6-1X12)	Винт	1	1
7	2100137	Needle Bar Driving Shaft Collar	Поясок вала привода игольного стержня	1	1
8	160003	Screw (M5-0.8X5)	Винт	2	2
9	2100540	Needle Bar Driving Shaft	Уплотнительная пробка	1	1
10	330006	Seal Plug	Плечо кривошипа игольного стержня	1	1
11	2100136	Needle Bar Crank Arm	Шайба	1	1
12	300008	Washer	Винт	1	1
13	140003	Screw (M6-1X18)	Соединительное звено игольного стержня	1	1
14	2100138	Needle Bar Connecting Link	Винт	1	1
15	2100176	Needle Bar Connecting Link Pin	Винт соединительного звена игольного стержня	2	2
16	310013	Oil Wick	Фитиль для смазки	2	2
17	2100140	Needle Bar Connecting Bracket	Соединительный кронштейн игольного стержня	1	1
18	110006	Screw (M3.5-0.6X10)	Винт	1	1
19	0068079	O-ring (P9)	О-кольцо	1	1
20	2100141	Needle Bar	Игольный стержень	1	1
21	2109100	Needle Clamp	Игольдержатель	1	1
22	---	Needle (System:DCX1)	Игла (система:DCX1)	1	1
23	003637	Screw (1/8-44 X 2.5)	Винт	1	1
24	2100503	Stitch Plate Support Stay, C. Set	Опора игольной пластины, полный комплект	1	1
25	2100504	Stitch Plate Support Stay	Опора игольной пластины	1	1
26	000035	Roll Pin	Роликовый штифт	1	1
27	110009	Screw (M4-0.7X8)	Винт	4	4
28	2100502	Stitch Plate Support (Rear)	Опора игольной пластины (задняя)	1	1
29	110001	Screw (M4-0.7X5.4)	Винт	1	1
30-1	2108002	Stitch Plate (03)	Игольная пластина (03)	1	1
30-2	2108003	"	" (04)	1	1
30-3	2108007	"	" (05)	1	1
30-4	2108012	"	" (06)	1	1
31	005345	Screw (11/64-40 X 8.3)	Винт	2	2
32	2100145	Stitch Plate Support (Front)	Опора игольной пластины (передняя)	1	1
33	110011	Screw (M5-0.8 X 10)	Винт	2	2
34	0032604	Rubber Cushion	Резиновая подушка	1	1
35	2109200	Needle Guard (Front)	Предохранитель иглы (передний)	1	1
36	110002	Screw (M3-0.5 X 5)	Винт	1	1
37	2100532	HR Unit, Complete Set	Устройство HR, полный комплект	1	1
38	2100148	HR Cup	Колпачок HR	1	1
39	0033968	HR Cup Lid	Крышка колпачка HR	1	1
40	000693	Pin	Штифт	1	1
41	110013	Screw (M4-0.7 X 8)	Винт	2	2
42	009909	Tube Joint	Соединение труб	1	1
43	2100152	Oil Tube (70mm)	Маслопровод (70 мм)	1	1
44	310005	Oil Wick	Фитиль для смазки	1	1
45	2100533	HR Felt Holder	Держатель войлока HR	1	1
46	310001	HR Felt	Войлок HR	1	1
47	2100535	HR Felt Holder Bracket, C. Set	Кронштейн держателя войлока HR, полный комплект	1	1
48	2100536	HR Felt Holder Bracket	Кронштейн держателя войлока HR	1	1
49	000393	Roll Pin	Роликовый штифт	1	1
50	160016	Screw (M4-0.7 X 4.5)	Винт	2	2
51	2100153	Needle Bar Crank Arm, C. Set	Плечо кривошипа игольного стержня	1	1



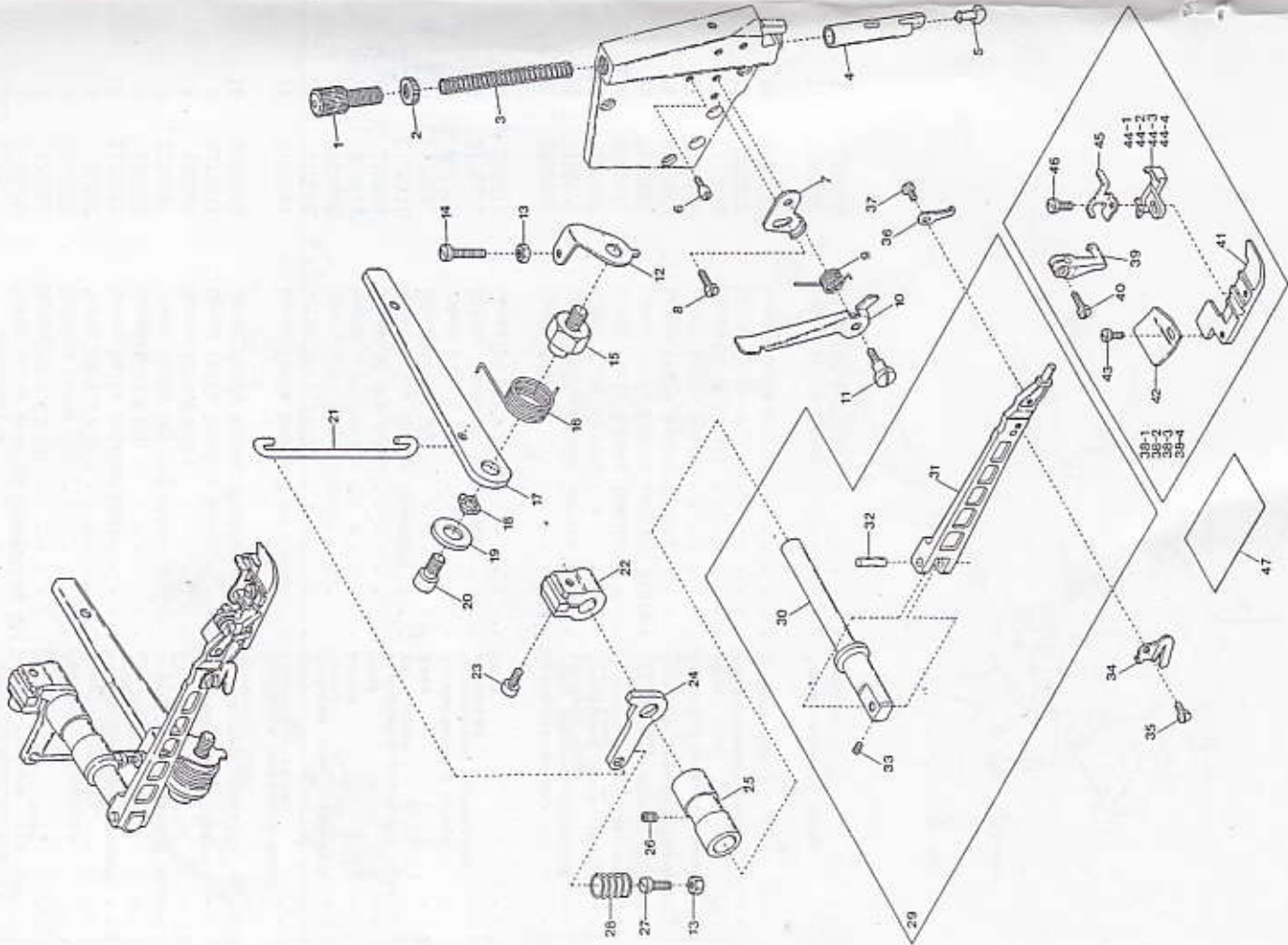
Ref. No.	Parts No.	Description	Наименование детали	Кол-во	Ant. Req.
1	2100160	Upper Knife Driving Connecting Rod	Соединительная тяга привода верхнего ножа	1	1
2	120001	Screw (M4-0,7X14)	Винт	2	2
3	2100173	Driving Lever Pin	Ось рычага привода	1	1
4	160002	Screw (M4-0,7X5)	Винт	1	1
5*	2100162	Upper Knife Driving Lever	Рычаг привода верхнего ножа	1	1
6	120006	Screw (M6-1X12)	Винт	1	1
7	2100161	Upper Knife Driving Shaft Collar	Поясок вала привода верхнего ножа	1	1
8	160003	Screw (M5-0,8X5)	Винт	2	2
9	210024	Upper Knife Driving Shaft	Вал привода верхнего ножа	1	1
10	2100165	Upper Knife Holder Positioner	Позиционер державки верхнего ножа	1	1
11	2100164	Upper Knife Holder (Flat Type)	Державка верхнего ножа (плоского типа)	1	1
12	110035	Screw (M4-0,7X10)	Винт	1	1
13	0020496	Upper Knife (Flat Type)	Верхний нож (плоского типа)	1	1
14	000532	Washer	Шайба	1	1
15	110004	Screw (M3,5-0,6X8)	Винт	1	1
16	2100171	Lower Knife Holder Basement	Основание державки нижнего ножа	1	1
17	120011	Screw (M6-1X18)	Винт	2	2
18	000779	Knock Pin	Установочный штифт	1	1
19	2100172	Holder Basement Positioner	Позиционер основания державки	1	1
20	110012	Screw (M4-0,7X5)	Винт	5	5
21	2100021	Front Cover	Передняя крышка	1	1
22	2100170	Lower Knife Holder Spring Stop	Упор пружины державки нижнего ножа	1	1
23	2100009	Cloth Plate Spring Pin	Рессорный палец пластины для ткани	1	1
24	2100174	Cloth Plate Rubber Cushion	Резиновая подушка пластины для ткани	1	1
25	2100169	Lower Knife Holder Locking Plate	Блокирующая пластина державки нижнего ножа	1	1
26	0032919	Lower Knife Holder Spring	Пружина державки нижнего ножа	1	1
27	2100166	Lower Knife Holder	Державка нижнего ножа	1	1
28	110046	Screw (M5-0,8X12)	Винт	1	1
29	000688	Guide Pin	Направляющий штифт	1	1
30	2100167	Lower Knife	Нижний нож	1	1
31	2100168	Lower Knife Clamp	Зажим нижнего ножа	1	1
32	140014	Screw (M4-0,7X8)	Винт	1	1



PRESSER FOOT MECHANISM Механизм нажимной лапки

Кол-во деталей
во Рес.

Ref. No.	Parts No.	Description	Наименование детали
1	190003	Adjusting Screw (M10-0.75 X 30)	Регулирующий винт
2	100007	Lock Nut	Контргайка
3	2100181	Presser Spring	Пружина нажимной лапки
4	2100579	Presser Bar	Лакодержатель
5	2100580	Presser Arm Positioning Guide Pin	Направляющий штифт позиционирования рычага лапки
6	180001	Screw (M4-0.7 X 4.5)	Винт
7	2100184	Presser Arm Stop	Упор рычага нажимной лапки
8	110012	Screw (M4-0.7 X 5)	Винт
9	2100187	Presser Foot Release Lever Spring	Пружина рычага подъема нажимной лапки
10	2100186	Presser Foot Release Lever	Рычаг подъема нажимной лапки
11	170000	Screw (M4-0.7 X 13)	Винт
12	2100195	Presser Foot Lifter Lever Stop	Упор рычага подъема нажимной лапки
13	100001	Lock Nut	Контргайка
14	110010	Stop Screw (M4-0.7 X 16)	Стопорный винт
15	2100194	Lifter Lever Holder	Держатель рычага подъемника лапки
16	2100196	Presser Foot Lifter Lever Spring	Пружина рычага подъемника лапки
17	2100193	Presser Foot Lifter Lever	Рычаг подъемника нажимной лапки
18	000487	Corrugated Washer	Волнистая шайба
19	300005	Washer	Шайба
20	120010	Screw (M6-1 X 10)	Винт
21	2100197	Presser Foot Lifter Lever Link	Звено рычага подъемника нажимной лапки
22	2100518	Presser Foot Shaft Collar	Полоск вала нажимной лапки
23	120017	Screw (M5-0.8 X 15)	Винт
24	2100192	Intermediate Lever	Промежуточный рычаг
25	2100099	Presser Foot Shaft Bushing	Втулка вала нажимной лапки
26	160007	Screw (M6-1 X 6)	Винт
27	110065	Stop Screw (M4-0.7 X 12)	Стопорный винт
28	2100179	Intermediate Lever Spring	Пружина промежуточного рычага
29	2100190	Presser Arm, Complete Set	Плечо рычага нажимной лапки, полный комплект
30	2100189	Presser Foot Shaft	Вал нажимной лапки
31	2100188	Presser Arm	Плечо рычага нажимной лапки
32	2100199	Presser Arm Hinge Pin	Ось шарнира плеча рычага нажимной лапки
33	160001	Screw (M4-0.7 X 4)	Винт
34	0020271	Thread Chain Cutting Knife	Рож для обрезки цепочки ниток
35	004097	Screw (3/32-56 X 4.2)	Винт
36	0021015	Presser Foot Half-stay	Полупопора нажимной лапки
37	004096	Screw (1/8-44 X 4.5)	Винт
38-1	2107300	Presser Foot, Complete Set (03)	Нажимная лапка, полный комплект
38-2	2107301	" " " (04)	" " " (04)
38-3	2107302	" " " (05)	" " " (05)
38-4	2107303	" " " (06)	" " " (06)
39	0024100	Presser Foot Hinge	Шарнир нажимной лапки
40	004351	Screw (9/64-40 X 7)	Винт
41	2107280	Presser Foot (Lower)	Нажимная лапка (нижняя)
42	0034535	Presser Foot Chain Shield	Прижим лшней цепочки ниток узла лапки
43	004237	Screw (3/32-56 X 2.6)	Винт
44-1	2107220	Presser Foot Stitch Tongue (03)	Высок на игольной пластине
44-2	2107221	" " " (04)	" " " (04)
44-3	2107222	" " " (05)	" " " (05)
44-4	2107223	" " " (06)	" " " (06)
45	2107162	Presser Foot Hinge Spring	Пружина шарнира нажимной лапки
46	005036	Screw (1/8-44 X 5.6)	Винт
47	0033560	Rust Preventive Paper	Бумага для предотвращения ржавчины

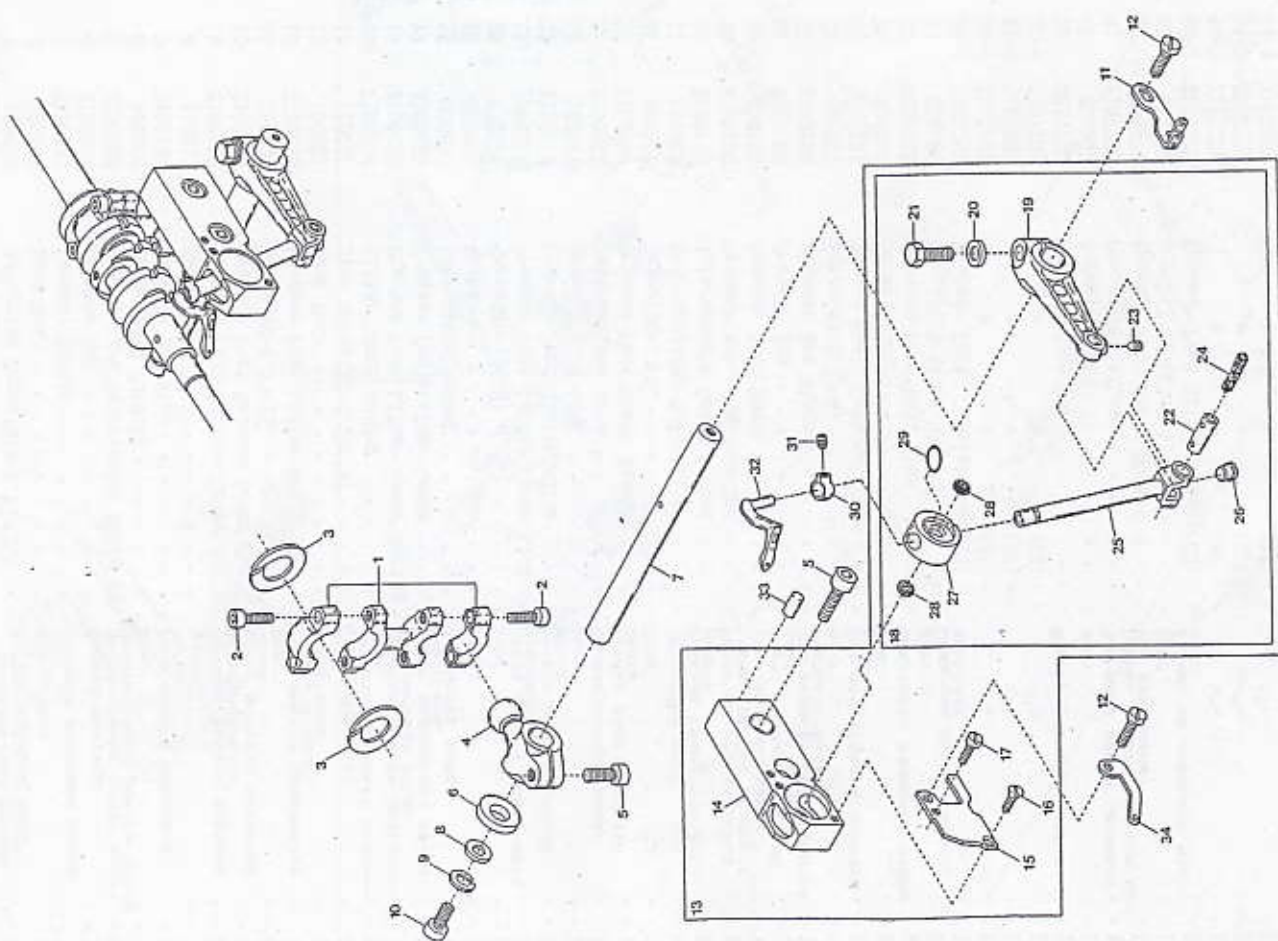


Ref. No.	Parts No.	Description	Наименование детали	Кол-во	Req.
1	2100215	Looper Driving Lever Connecting Rod	Соединительная тяга рычага привода петлителя	1	1
2	120001	Screw (M4-0.7X14)	Винт	4	4
3	2100088	Connecting Rod Swing-proof	Вспомогательная для предупреждения колебаний соединительной тяги	2	2
4	2100201	Upper Looper Driving Lever	Рычаг привода верхнего петлителя	1	1
5	120006	Screw (M6-1X12)	Винт	3	3
6	2100517	Driving Shaft Thrust Ring	Упорное кольцо ведущего вала	1	1
7	2100204	Looper Driving Shaft	Вал привода петлителя	1	1
8	2100205	Driving Shaft Thrust Ring	Упорное кольцо ведущего вала	1	1
9	300009	Spring Washer	Пружинная шайба	1	1
10	120008	Screw (M4-0.7X8)	Винт	1	1

11	2100581	Upper Looper Thread Pull-off	Продергиватель нитки верхнего петлителя	1	1
12	110009	Screw (M4-0.7X8)	Винт	2	2
13	2100566	Upper Looper Bar Crank Arm, C. Set	Лече crank arm верхнего петлителя	1	1
14	2100226	Upper Looper Bar Guide Bushing	Направляющая втулка стержня верхнего петлителя	1	1
15	2100227	Upper Looper Bar Guide Cover	Направляющая крышка стержня верхнего петлителя	1	1
16	130001	Screw (M2.5-0.45X6)	Винт	1	1
17	110071	Screw (M2.5-0.45X6)	Винт	1	1
18	2100567	Upper Looper Bar Guide, Complete Set	Направляющая для верхнего петлителя, полная комплектация	1	1
19	2100221	Upper Looper Bar Crank Arm	Лече crank arm верхнего петлителя	1	1
20	300008	Washer	Шайба	1	1

21	140004	Screw (M6-1X16)	Винт	1	1
22	2100176	Upper Looper Bar Crank Arm Pin	Ось плеча crank arm стержня верхнего петлителя	1	1
23	160002	Screw (M4-0.7X5)	Винт	1	1
24	310048	Oil Wick	Фильтр для смазки	1	1
25	2100506	Upper Looper Bar Unit	Стержень верхнего петлителя в сборе	1	1
26	330011	Seal Plug	Уплотнительная пробка	1	1
27	2100565	Upper Looper Bar Guide	Направляющая стержня верхнего петлителя	1	1
28	310049	Oiling Felt	Кольцо державки верхнего петлителя	2	2
29	0020538	O-ring (P7)	О-кольцо	1	1
30	2100516	Upper Looper Holder Collar	Кольцо державки верхнего петлителя	1	1

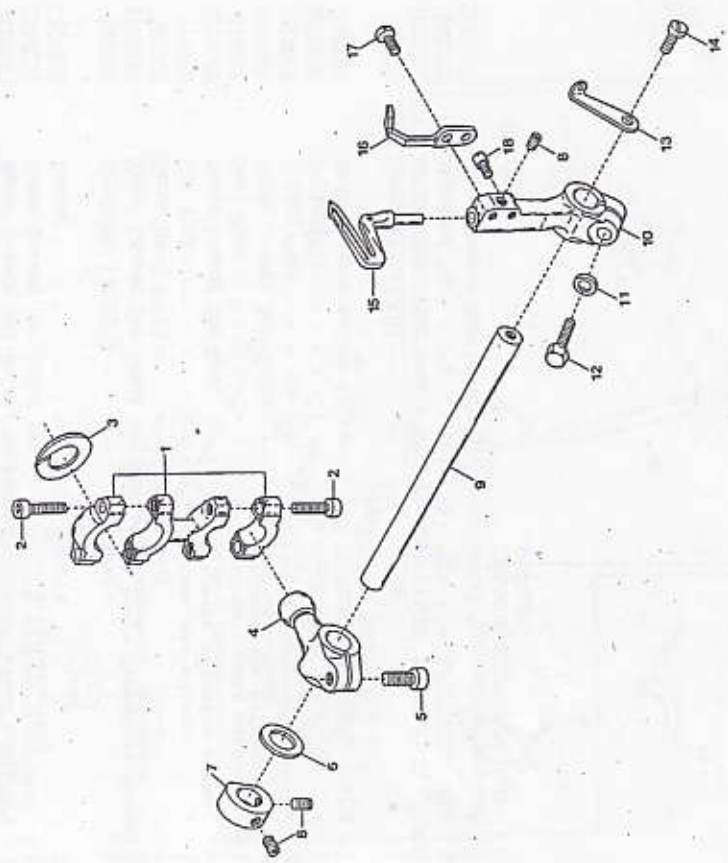
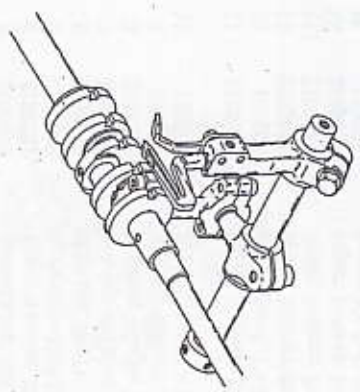
31	160010	Screw (M4-0.7X3)	Винт	1	1
32	2109320	Upper Looper (for Needle Size #9-14)	Верхний петлитель для игл №9-14	1	1
33	000779	Standard Pin	Игл. №9-14/станд.	1	1
34	2100537	Upper Looper Supplementary Thread Eyelet	Вспомогательный глазок верхнего петлителя	1	1



LOWER LOOPER DRIVING MECHANISM

Механизм привода нижнего петлителя

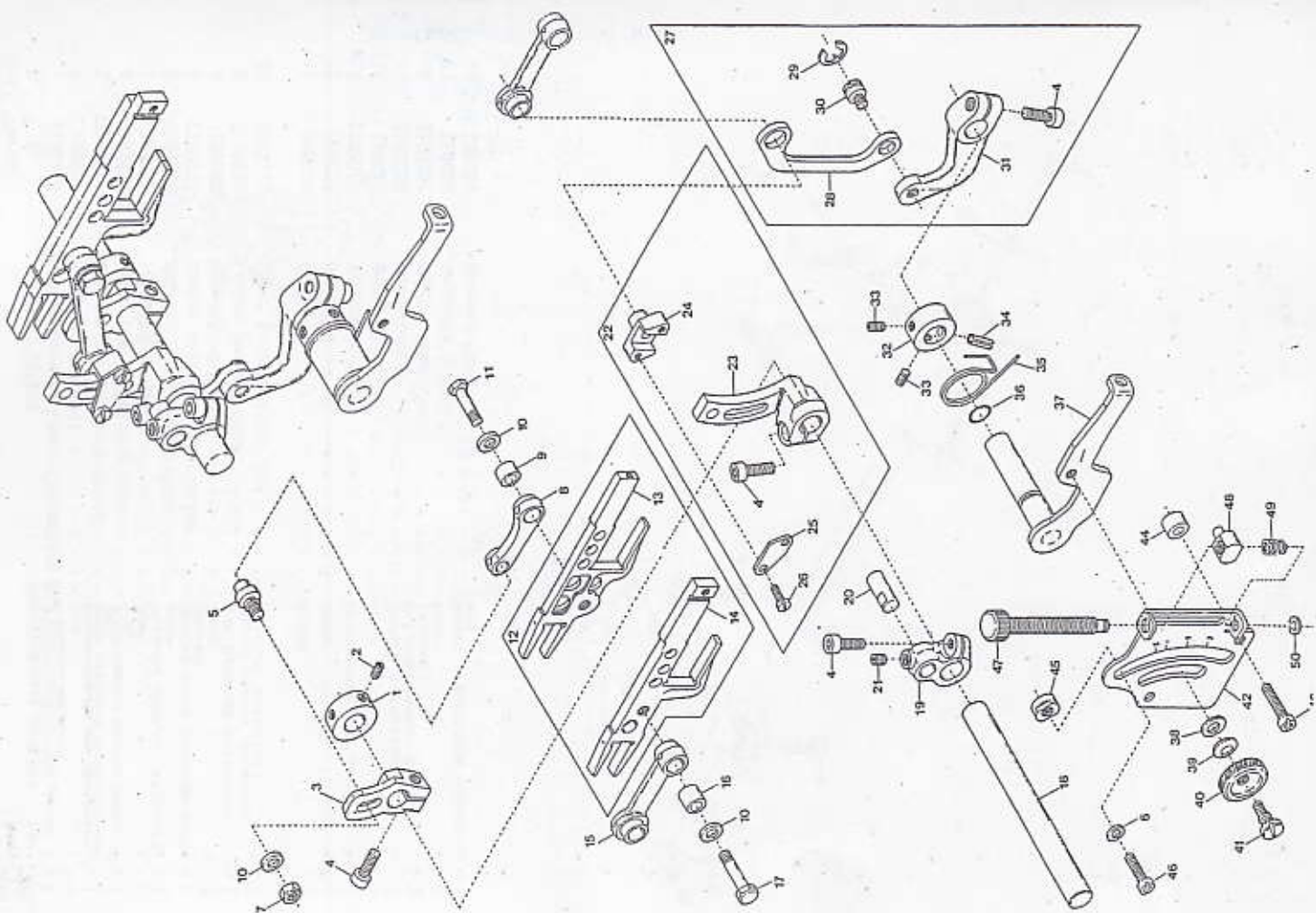
Ref. No.	Parts No.	Description	Наименование детали	Кол-во	Асс. Req.
1	2100215	Looper Driving Lever	Соединительная тяга рычага петлителя	1	1
2	120001	Screw (M4-0.7X14)	Винт	4	4
3	2100088	Connecting Rod Swing-proof	Приспособление для предотвращения раскачивания соединительной тяги	1	1
4	2100210	Lower Looper Driving Lever	Рычаг привода нижнего петлителя	1	1
5	120006	Screw (M6-1X12)	Винт	1	1
6	2100218	Driving Shaft Thrust Ring	Упорное кольцо ведущего вала	1	1
7	2100273	Looper Driving Shaft Collar	Поясок вала привода петлителя	1	1
8	160003	Screw (M5-0.8X5)	Винт	3	3
9	2100219	Looper Driving Shaft	Вал привода петлителя	1	1
10	2100211	Looper Holder Arm	Плечо рычага державки петлителя	1	1
11	300008	Washer	Шайба	1	1
12	140002	Screw (M6-1X14)	Винт	1	1
13	2100522	Thread Pull-off	Продергиватель нитки	1	1
14	110009	Screw (M4-0.7X8)	Винт	1	1
15	2109300	Lower Looper	Нижний петлитель	1	1
16	2109201	Needle Guard (Rear)	Предохранитель иглы (задний)	1	1
17	110036	Screw (M3-0.5X6.5)	Винт	1	1
18	180014	Screw Pin (M3-0.5X4.5)	Палец с винтовой нарезкой	1	1



FEED DRIVING CONTROL MECHANISM

Механизм регулировки подачи

Ref. No.	Parts No.	Description	Наименование детали во во	Кол- во	Вид
1	2100161	Feed Bar Shaft Collar	Полосок вала рычага подачи на двигателя ткани	1	1
2	160003	Screw (M5-0.8X5)	Винт	2	2
3	2100250	Main Feed Bar Lever	Рычаг главного механизма двигателя ткани	1	1
4	120006	Screw (M6-1X12)	Винт	4	4
5	2100251	Main Feed Bar Lever Pin	Ось рычага главного механизма двигателя ткани	1	1
6	000669	Washer	Шайба	2	2
7	100002	Nut	Гайка	1	1
8	2100248	Main Feed Bar Connection	Соединение главного двигателя ткани	1	1
9	2100249	Connection Bushing	Соединительная втулка	1	1
10	300000	Washer	Шайба	3	3
11	140001	Screw (M5-0.5X12)	Винт	1	1
12	2100266	Feed Bar, Complete Set	Механизм двигателя ткани, полный комплект	1	1
13	2100242	Main Feed Bar	Главный механизм двигателя для ткани	1	1
14	2100241	Differential Feed Bar	Дифференциальный механизм	1	1
15	2100243	Differential Feed Bar Connector	Соединение дифференциального механизма двигателя ткани	1	1
16	2100244	Connection Bushing	Соединительная втулка	1	1
17	140000	Screw (M5-0.5X15.5)	Винт	1	1
18	2100260	Feed Bar Driving Shaft	Вал привода механизма двигателя ткани	1	1
19	2100240	Feed Bar Driving Shaft Lever	Рычаг вала привода механизма двигателя ткани	1	1
20	2100288	Connecting Rod Pin	Ось соединительной тяги	1	1
21	160007	Screw (M6-1X6)	Винт	1	1
22	2100033	Differential Rocker, Complete Set	Коромысло дифференциальной подачи, полный комплект	1	1
23	2100245	Differential Rocker	Коромысло дифференциальной подачи	1	1
24	2100246	Differential Regulating Slider	Слайдер регулирования дифференциальной подачи	1	1
25	2100247	Differential Regulating Slider Cap	Крышка слайдера регулирования дифференциальной подачи	1	1
26	110033	Screw (M3-0.5X6)	Винт	2	2
27	2100269	Differential Lever (Right), C. Set	Рычаг управления дифференциальной подачей (правый), полный комплект	1	1
28	2100252	Slider Link	Звено слайдера	1	1
29	0068202	Retaining Ring	Удерживающее кольцо	1	1
30	2100253	Slider Link Pin	Ось звена слайдера	1	1
31	2100262	Differential Lever (Right)	Рычаг управления дифференциальной подачей (правый)	1	1
32	2100267	Differential Lever Shaft Collar	Полосок вала рычага управления дифференциальной подачей	1	1
33	160001	Screw (M4-0.7X4)	Винт	2	2
34	000690	Roll Pin	Роликовый штифт	1	1
35	2100256	Differential Lever Spring	Пружина рычага управления дифференциальной подачей	1	1
36	0020538	O-ring	O-кольцо	1	1
37	2100253	Differential Lever (Left)	Рычаг управления дифференциальной подачей (левый)	1	1
38	000520	Washer	Шайба	1	1
39	000561	Conical Spring Washer	Коническая пружинная шайба	1	1
40	100000	Adjusting Nut	Регулировочная гайка	1	1
41	190001	Adjusting Screw (M6-1X11.5, M4.5-0.5X4)	Регулировочный винт	1	1
42	2100258	Differential Feed Graduations	Шкала дифференциальной подачи	1	1
43	110016	Screw (M4-0.7X15)	Винт	2	2
44	2100265	Spacer	Распорка	2	2
45	0020350	Differential Lever Stop	Ограничитель рычага управления дифференциальной подачей	2	2
46	110017	Screw (M5-0.8X8)	Винт	2	2
47	2100257	Adjusting Screw	Регулировочный винт	1	1
48	2100264	Adjusting Block	Регулировочный блок	1	1
49	2100259	Adjusting Block Spring	Пружина регулировочного блока	1	1
50	0034293	Retaining Ring	Удерживающее кольцо	1	1



FEED DRIVING MECHANISM

МЕХАНИЗМ ПОДАЧИ

Кол-во.

во Ред.

Наименование детали по Ред.

Рычаг вала вертикальной подачи (нижний) 1

Винт 1

Ось звена рычага вертикальной подачи 2

Кальная подача 4

Винт 4

Звено рычага вертикальной подачи 1

Рычаг вала вертикальной подачи (верхний) 1

Винт 4

Направляющая ступица механизма подачи ткани 1

Винт 1

Экцентрик направляющей механизма подачи ткани 1

Feed Bar Guide Eccentric 1

Adjusting Pin 1

Регулирующий штифт 1

Вал блока (заднего) ткани 1

Блок механизма двигателя 1

Блок механизма двигателя 1

Крышка блока (заднего) механизма двигателя 1

Винт двигателя ткани 1

Блок механизма двигателя 1

Блок механизма двигателя 1

Державка штифта эксцентрика 1

Штифт эксцентрика 1

Экцентрик повода 1

Экцентрик повода 1

Ролик подшипник 1

Feed Dog Driving Connecting Rod 1

Соединительная тяга привода повода 1

Feed Dog Regulating Eccentric 1

Эксцентрик регулирования повода 2

Screw (M3-0.5x4) 2

Винт 2

Feed Dog Regulating Plate Spring 1

Пружина пластины регулирования повода 1

Feed Dog Regulating Plate 1

Пластина регулирования повода 1

Feed Dog Regulating Gear 1

Шестерня регулирования повода 1

Screw (M5-0.8x8) 1

Винт 1

Differential Feed Dog (03) 1

Поводок дифференциальной подачи 1

" " (04,05) 1

" " 1

" " 1

Main Feed Dog 1

Главный поводок 1

Screw (M3.5-0.6x8) 5

Винт 5

Auxiliary Feed Dog 1

Вспомогательный поводок 1

Screw (M3-0.5x6) 1

Винт 1

Feed Bar Guide Support 1

Опора направляющей механизма двигателя ткани 1

Screw (M4-0.7x8) 4

Винт 4

Feed Bar Guide 2

Направляющая механизма двигателя ткани 2

Feed Bar Shield (Front) 1

Прижим механизма двигателя ткани (передний) 1

Feed Bar Shield (Rear) 1

Прижим механизма двигателя ткани (задний) 1

Connecting Rod Cover 1

Крышка соединительной тяги 2

Screw (M4-0.7x7.3) 2

Винт 2

Feed Bar Oil Defender 1

Маслоотражатель механизма на двигателе ткани 1

Screw (M3.5-0.6x4) 2

Винт 2

Oil Wick 1

Фитиль для смазки 1

Screw (M6-1x6) 1

Винт 1

Screw (M3-0.5x6.3) 1

Винт 1

21 2100275

22 2100276

23 180002

24 2100289

25 0023473

26 2100279

27 180003

28-1 2109007

28-2 2109005

28-3 2109009

29 2109006

30 110004

31 2109067

32 110026

33 2100631

34 110064

35 2100632

36 2100285

37 2100286

38 2100301

39 130003

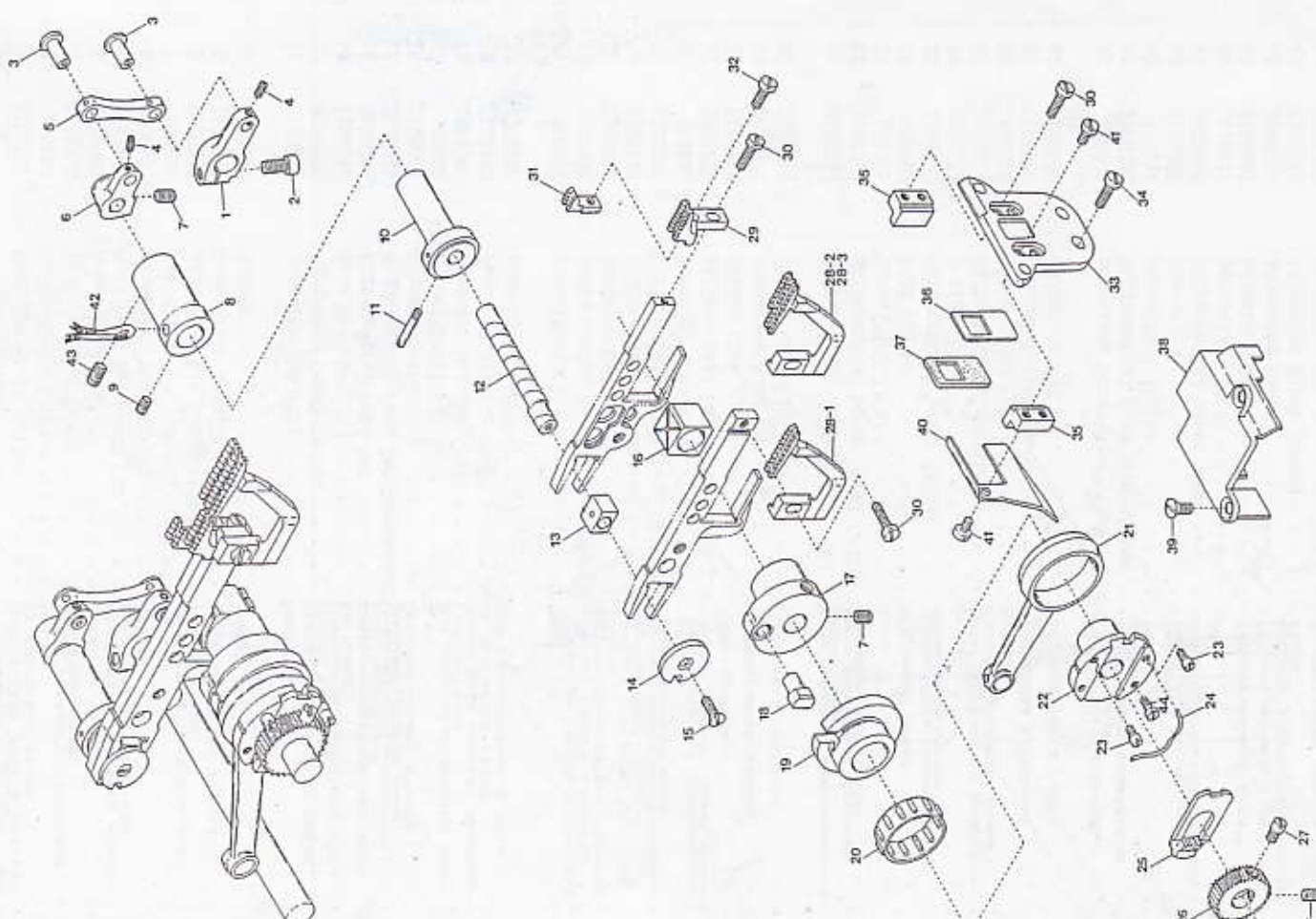
40 2100302

41 110042

42 310029

43 160007

44 110070

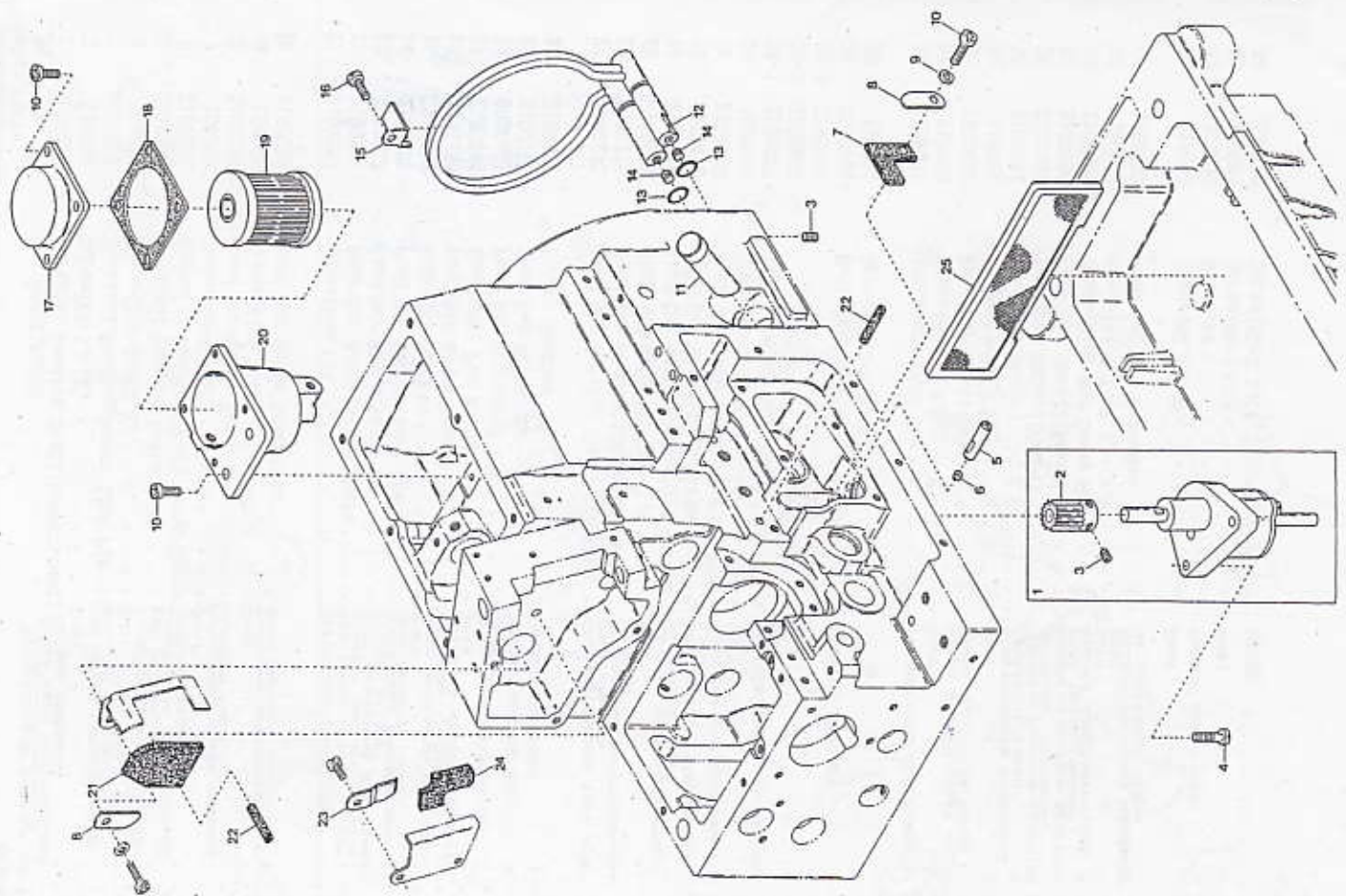


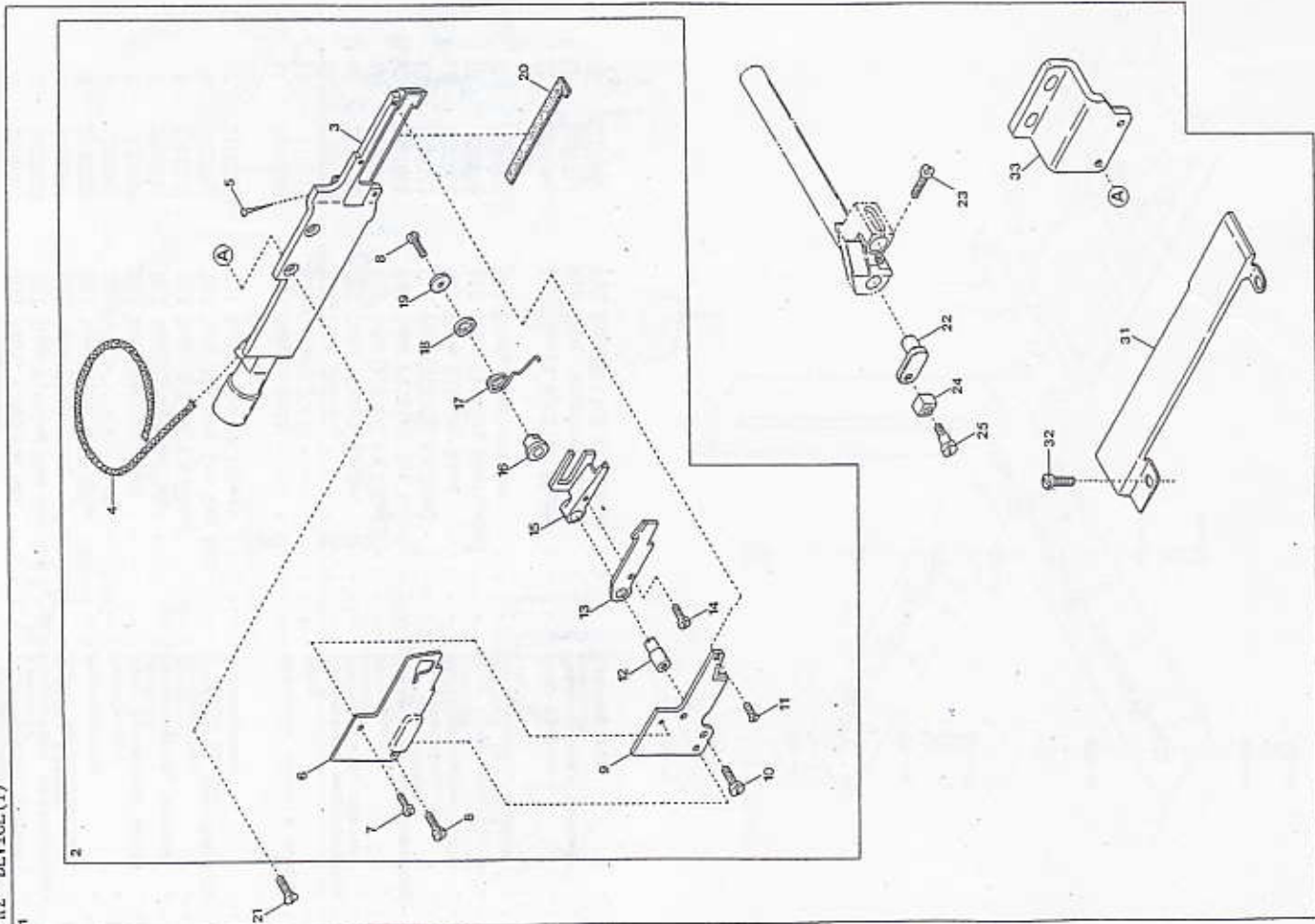
LUBRICATING MECHANISM(1)

Механизм смазки (1)

Ref. No. Parts

Ref. No.	Parts	Description	Наименование детали во комплексе	Кол-во	Авт. Ред.
1	2100365	Oil Pump, Complete Set	Масляный насос, полный комплект	1	1
2	2100363	Worn Wheel	Червячное колесо	1	1
3	160001	Screw (M4-0.7X4)	Винт	4	4
4	110016	Screw (M4-0.7X15)	Винт	2	2
5	2100645	Oil Pipe	Защитная сетка масляного фильтра	1	1
6	000456	Seal Plug	Сетка масляного фильтра	1	1
7	2100946	Upper Looper Bar Oiling Felt	Смазывающий войлок стержня верхнего петлевала в сборе	1	1
8	2100255	Oil Adjusting Plate	Пружинная шайба	2	2
9	000538	Washer	Пластина регулирования уровня масла	1	1
10	110013	Screw (M4-0.7X8)	Винт	7	7
11	2100032	Oil Sight Gauge	Указатель уровня масла	1	1
12	2100319	Oil Cooler	Масляный радиатор	1	1
13	2100331	O-ring (P9)	O-кольцо	2	2
14	160003	Screw (M5-0.8X5)	Винт	2	2
15	2100380	Oil Cooler Stay	Споры масляного радиатора	1	1
16	110012	Screw (M4-0.7X5)	Винт	1	1
17	2100315	Filter Housing Cover	Крышка корпуса фильтра	1	1
18	2100316	Filter Housing Gasket	Прокладка корпуса фильтра	1	1
19	3100345	Filter	Фильтр	1	1
20	2100314	Filter Housing	Корпус фильтра	1	1
21	2100142	Needle Bar Oiling Felt	Смазывающий войлок иглы-ного стержня	1	1
22	310023	Oil Wick	Фильтр для смазки	2	2
23	2100524	Oiling Felt Clamp	Зажим смазывающего войлока	1	1
24	2100523	Needle Bar Oiling Felt (Left)	Смазывающий войлок иглы-ного стержня (левый)	1	1
25	2100383	Oil Filter Screen	Сетка масляного фильтра	1	1

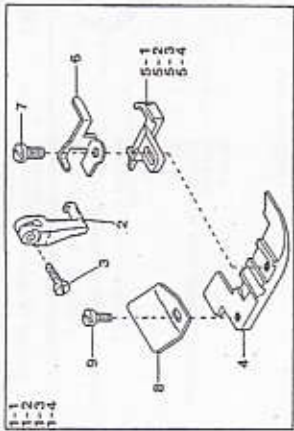




"K2" DEVICE(1)

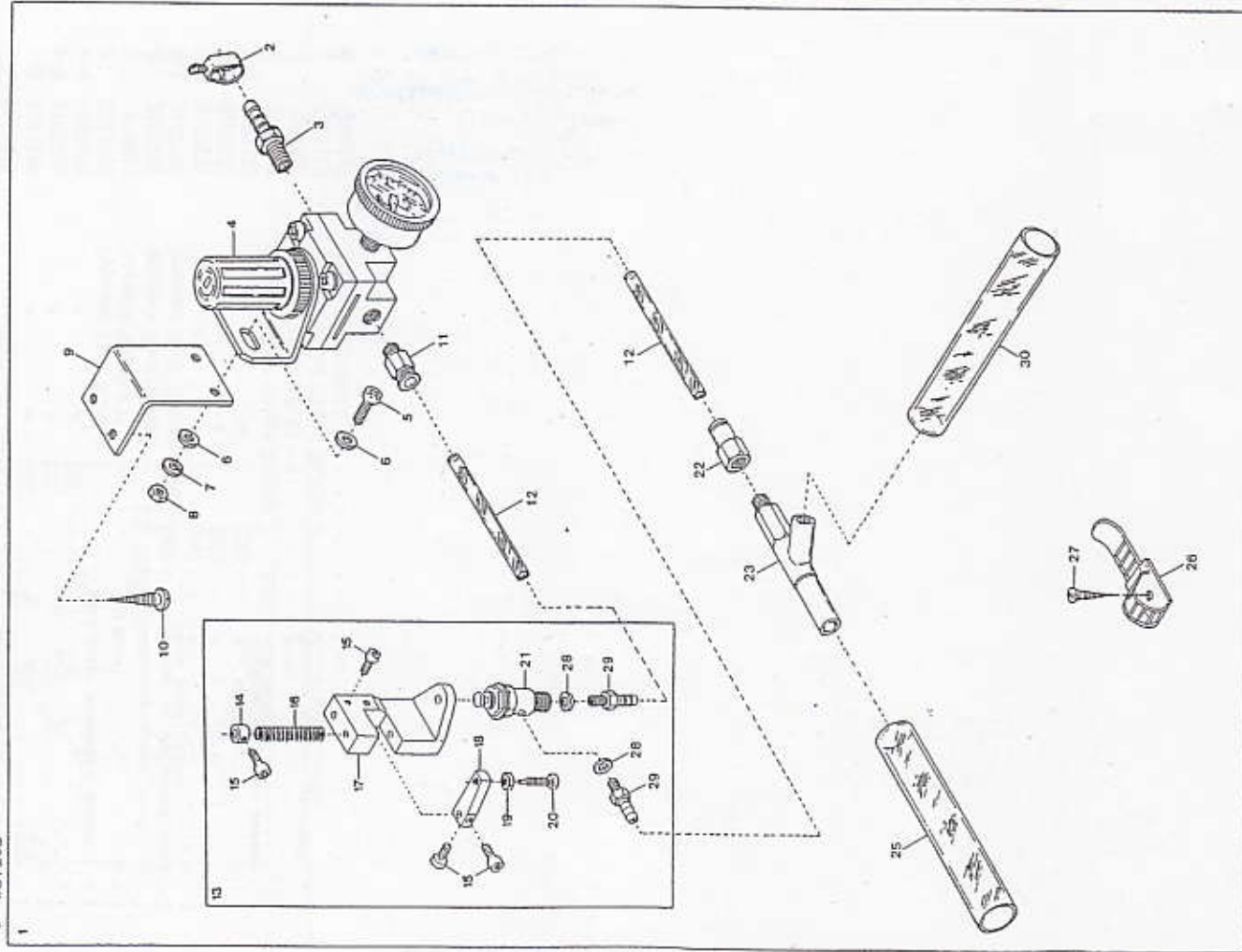
Ref. No.	Parts No.	Description	Наименование детали	во	Кол-во
1	2	3	4	5	6
1	2109948	"K2" Device, Complete Set	Устройство "K2", полный комплект	во	1
2	2111050	Suction Pipe, Complete Set	Всасывающая трубка, полный комплект	во	1
3	2111051	Suction Pipe	Всасывающая трубка	во	1
4	310017	Oil Wick	Фитиль для смазки	во	1
5	000755	Oil Wick Pin	Штифт фитиля для смазки	во	1
6	2111063	Suction Pipe Cover	Крышка всасывающей трубки	во	1
7	004237	Screw(3/32-56 X 1.7)	Винт	во	1
8	004404	Screw(3/32-56 X 5.1)	Винт	во	2
9	2111055	Upper Trimming Knife	Верхний нож для обрезки нитей	во	1
10	004131	Screw(1/8-44 X 6)	Винт	во	1
11	004139	Screw(3/32-56 X 3)	Винт	во	1
12	2111059	Lower Trimming Knife Holder	Штифт держателя нижнего ножа для обрезки нитей	во	1
13	2111056	Lower Trimming Knife	Нижний нож для обрезки нитей	во	1
14	004236	Screw(3/32-56 X 4.2)	Винт	во	1
15	2111057	Lower Trimming Knife Driving Plate	Диск привода нижнего ножа	во	1
16	2111062	Spring Sleeve	Пружина атулка	во	1
17	2111061	Lower Trimming Knife Pushing Spring	Нажимная пружина нижнего ножа для обрезки нитей	во	1
18	2111066	Spring Protect Washer	Защитная шайба пружины	во	1
19	2111060	Washer	Шайба	во	1
20	2111067	Air Shield Rubber	Герметичная прокладка	во	1
21	007623	Screw(9/64-40 X 5.3)	Винт	во	2
22	2111058	Lower Trimming Knife Guide Support	Опора направляющей нижнего ножа для обрезки нитей	во	1
23	110068	Screw(M4-0.7 X 8)	Винт	во	1
24	2101011	Lower Trimming Knife Guide	Направляющая нижнего ножа для обрезки нитей	во	1
25	270001	Screw(1/8-44 X 3)	Винт	во	1
26				во	
27				во	
28				во	
29				во	
30				во	
31	2101059	Cloth Plate Spacer	Распорка пластины для ткани	во	1
32	110042	Screw(M3.5-0.6 X 4)	Винт	во	2
33	2101058	Suction Pipe Support	Опора всасывающей трубки	во	1

"K2" DEVICE (2)



"K2" DEVICE (2)

Ref. No.	Parts No.	Description	Наименование детали во названия лапка, полный комплект	Кол- шт.	Ред.
1-1	2107335	Presser Foot, C. Set (03)	Нажимная лапка, полный комплект	1	1
1-2	2107336	" "	" "	1	1
1-3	2107337	" "	" "	1	1
1-4	2107338	" "	" "	1	1
2	0024100	Presser Foot Hinge	шарнир нажимной лапки	1	1
3	004351	Screw (9/64-40 X 7)	Винт	1	1
4	2107280	Presser Foot (Lower)	Нажимная лапка	1	1
5-1	2107220	Presser Foot Stitch Tongue (03)	язычок на игольной пластине узла лапки	1	1
5-2	2107221	" "	" "	1	1
5-3	2107222	" "	" "	1	1
5-4	2107223	" "	" "	1	1
6	2107162	Presser Foot Hinge Spring	Пружина шарнира нажимной лапки	1	1
7	005036	Screw (1/8-44 X 5.6)	Винт	1	1
8	2107219	Presser Foot Chain Shield	Прижим лицевой цепочки	1	1
9	004237	Screw (3/32-56 X 1.7)	Виток узла лапки Винт	1	1



Ref. No.	Parts No.
1	210932
2	0033939
3	1094011
4	1097000
5	009960
6	000669
7	000500
8	000009
9	1097001
10	006905
11	0010263
12	1096006
13	1298000
14	0033938
15	005040
16	0033937
17	0033936
18	0033935
19	000334
20	005505
21	0010052
22	0010290
23	0010310
24	0010310
25	1096004
26	0011987
27	009814
28	000623
29	0010112
30	1096005

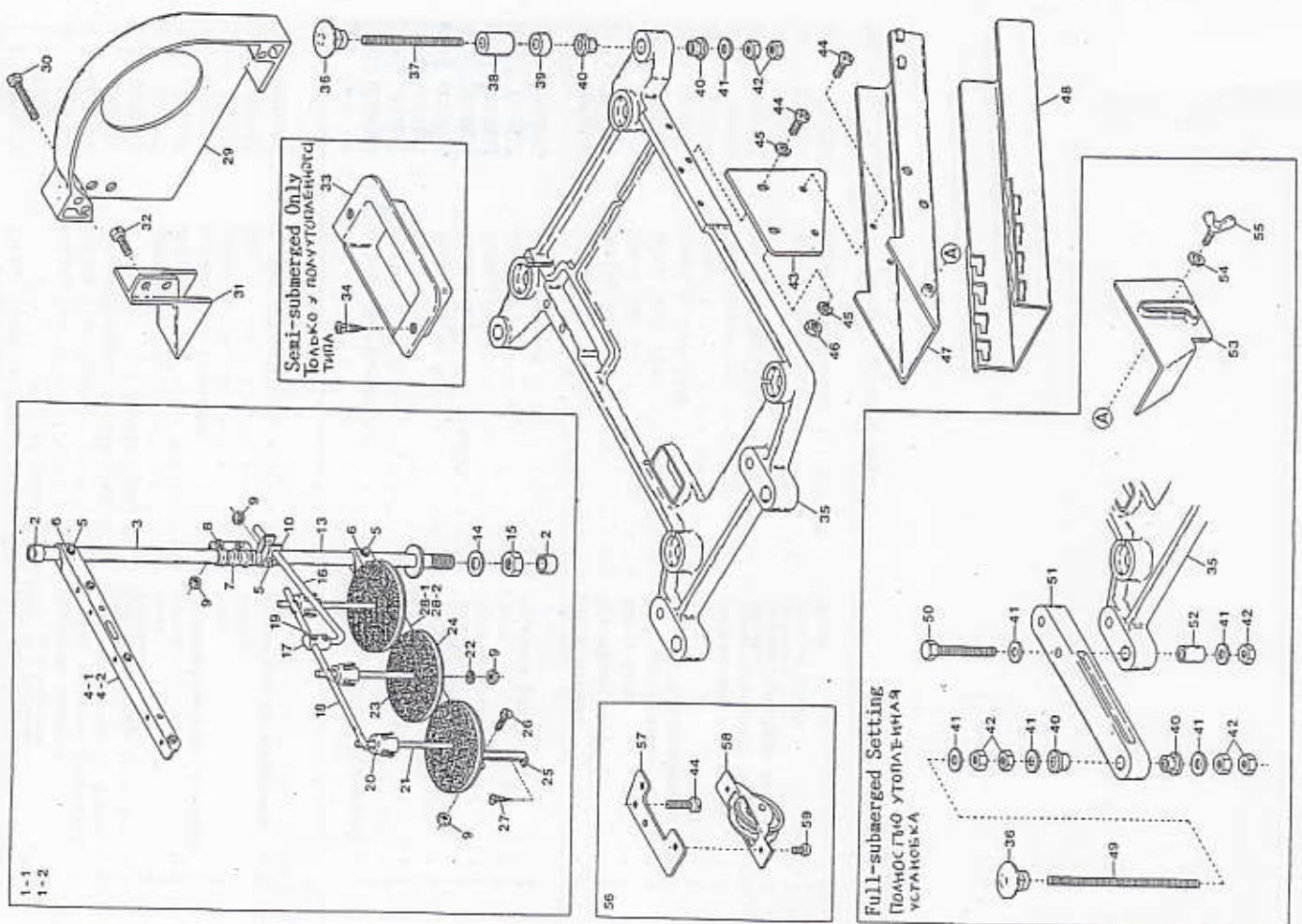
Description	Наименование детали	Кол-во шт. во комплекте
"C" Device, Complete Set	Устройство "С", полный комплект	1
Hose Band (1/4 inch)	Хомут шланга (1/4 дюйма)	1
Hose Nipple (PT1/8)	Ниппель шланга (PT1/8)	1
Regulator	Регулятор	1
Screw (M5-0.8X16)	Винт	2
Washer	Шайба	4
Spring Washer	Пружинная шайба	2
Nut	Гайка	2
Regulator Support	Опора регулятора	1
Wood Screw (φ 5.1X20)	Деревянный винт	2
Connector (φ 6-PT1/8)	Соединитель	1
Nylon Hose (4X6X1000mm)	Нилоновый шланг	2
Air Valve, Complete Set	Воздушный клапан, полный комплект	1
Collar	Кольцо	1
Screw (11/64-40X8.5)	Винт	5
Return Spring	Отжимная пружина	1
Air Valve Holder	Держатель воздушного клапана	1
Air Valve Stop	Упор воздушного клапана	1
Nut	Гайка	1
Adjusting Screw (11/64-40X16)	Регуляционный винт	1
Air Valve (TAC 2P)	Воздушный клапан	1
Connector (φ 6-PT1/8)	Соединитель (φ6-PT1/8)	1
Venturi Tube	Трубка Вентури	1
Vinyl Hose (12X18X1500mm)	Виниловый шланг (12 x 18 x 2000 мм)	1
UL Clamp	Зажим UL	3
Wood Screw (φ 3.1X20)	Деревянный винт (φ3.1 x 20)	3
Gasket	ПРОКЛАДКА	2
Joint (6X4mm)	СОЕДИНЕНИЕ	2
Vinyl Hose (12X18X500mm)	ПОЛИВИНИЛ. ШЛАНГ	1

Ref. No.	Parts	Description	Наименование детали	во Res.
31	2100382	Supplementary Belt Cover	Вспомогательная крышка	1
32	110013	Screw (M4-0.7X8)	Винт	2
33	2100376	Chip Receiver (Semi-submerged only)	Проченик стружки (только у полуутопленного типа)	1
34	009929	Wood Screw (φ3.5X24)	Деревянный винт	2
35	2100339	Supporting Board	Опорная доска	1
36	000070	Hanging Nut	Подвесная гайка	4
37	009861	Hanging Bolt (Semi-submerged only)	Подвесной болт (только у полуутопленного типа)	4
38	2101450	Spacer (15mm)	Прокладка	4
39	2101451	Spacer (5mm) (See the below)	Прокладка, см. ниже	4
40	0020064	Supporting Board Rubber Cushion	Резиновая подушка опорной доски	8
41	000162	Washer (Semi-submerged)	Шайба (полуутопленный тип)	4
41	000162	" (Full-submerged)	" (полностью утопленный тип)	20
42	000016	Nut (Semi-submerged)	Гайка (полуутопленный тип)	8
42	000016	Nut (Full-submerged)	Гайка (полностью утопленный тип)	20
43	2100375	Chute (Upper) Support	Опора желоба (верхнего)	1
44	009892	Screw (M4-0.7X10)	Винт	6
45	000644	Spring Washer	Пружинная шайба	4
46	000015	Nut	Гайка	2
47	2100337	Chute (Upper)	Желоб (верхний)	1
48	2100338	Chute (Lower)	Желоб (нижний)	1
49	009864	Hanging Bolt (Full-submerged only)	Подвесной болт (только у полностью утопленного типа)	4
50	009871	Bolt (Full-submerged only)	Болт (только у полностью утопленного типа)	4
51	0020057	Supporting Board Connector (Full-submerged)	Соединитель опорной доски (только у полностью утопленного типа)	2
52	0020045	Supporting Board Sleeve (Full-submerged only)	Втулка опорной доски (только у полностью утопленного типа)	2
53	2100336	Supplementary Chute Cover	Вспомогательная крышка желоба	1
54	000538	Washer	Шайба	1
55	140011	Wing Bolt	Барашковый болт	1
56	0020078	Idler, C. Set (for Left Footing Pedal)	Extra паразитное колесо для лев. ножной педали	1
57	0020077	Idler Support	Опора паразитного колеса (по спецификации)	1
58	0020076	Idler	Паразитное колесо	1
59	009895	Screw (M3-0.5X5)	Винт	2

ЖRef.No.1 to 30.....See the preceding page.

Note: Not necessary when the thickness of Table is 45mm.

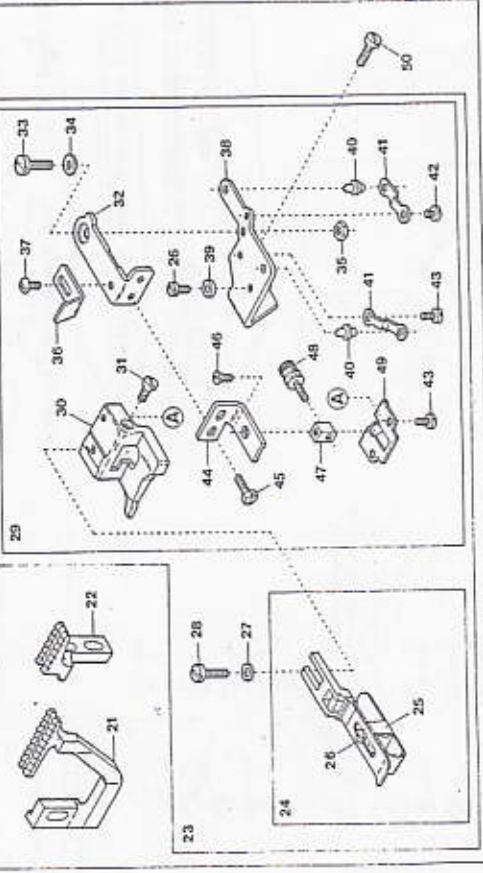
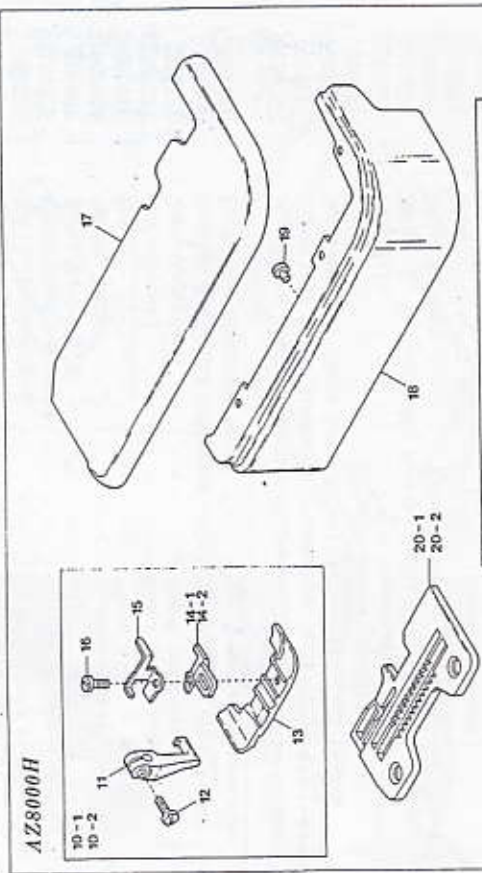
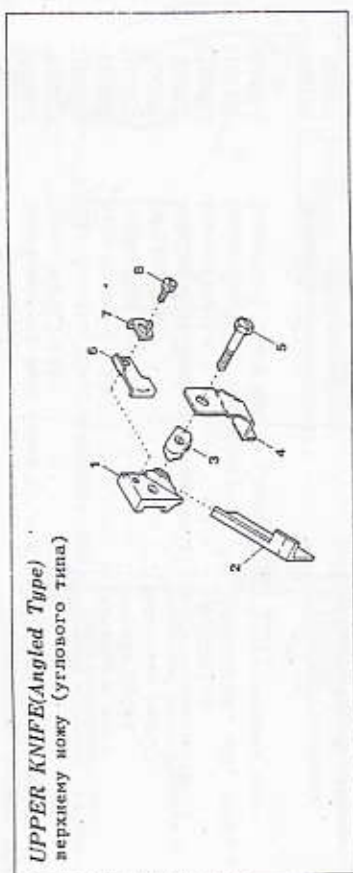
* не используется, если толщина стола 45 мм



EXCLUSIVE PARTS for UPPER KNIFE (Angled Type), AZ8000H

№ поз.	Ref. No.	Parts №	№ де-тали	Description	Описание	Наименование детали во	Кол-во	Req.
1	2100350			Upper Knife Holder	Державка верхнего ножа	Державка верхнего ножа	1	1
2	0020491			Upper Knife	Верхний нож	Верхний нож	1	1
3	2101435			Upper Knife Clamp	Зажим верхнего ножа	Зажим верхнего ножа	1	1
4	2100354			Upper Knife Chip Guard	Предохранитель верхнего ножа от отхода	Предохранитель верхнего ножа от отхода	1	1
5	140012			Screw (M4-0.7X18.5)	Винт	Винт	1	1
6	2100352			Upper Knife Clamp Plate	Зажимная пластина верхнего ножа	Зажимная пластина верхнего ножа	1	1
7	2100353			Upper Knife Stop	Упор верхнего ножа	Упор верхнего ножа	1	1
8	110038			Screw (M2.5-0.45X4.5)	Винт	Винт	1	1
10-1	2107031			Presser Foot, Complete Set (03)	Нажимная лапка, полный комплект (03)	Нажимная лапка, полный комплект (03)	1	1
10-2	2107032			" " (04)	" " (04)	" " (04)	1	1
11	0024100			Presser Foot Hinge	Шарнир нажимной лапки	Шарнир нажимной лапки	1	1
12	004351			Screw (9/64-40X7)	Винт	Винт	1	1
13	2107030			Presser Foot (Lower)	Нажимная лапка (нижняя)	Нажимная лапка (нижняя)	1	1
14-1	2107000			Presser Foot Stitch Tongue (03)	Дзычок на игольной для ститие узла лапки (03)	Дзычок на игольной для ститие узла лапки (03)	1	1
14-2	2107004			" " (04)	" " (04)	" " (04)	1	1
15	2107162			Presser Foot Hinge Spring	Пружина шарнира нажимной лапки	Пружина шарнира нажимной лапки	1	1
16	004131			Screw (1/8-44X5)	Винт	Винт	1	1
17	2100050			Cloth Plate	Пластина для ткани	Пластина для ткани	1	1
18	2100051			Cloth Plate (Lower)	Пластина для ткани (нижняя)	Пластина для ткани (нижняя)	1	1
19	2100052			Rubber Cushion	Резиновая подушка	Резиновая подушка	1	1
20-1	2108001			Stitch Plate (03)	Игольная пластина (03)	Игольная пластина (03)	1	1
20-2	2108000			" " (04)	" " (04)	" " (04)	1	1
21	2109000			Differential Feed Dog	Пололок дифференциальной подачи	Пололок дифференциальной подачи	1	1
22	2109001			Main Feed Dog	Главный доводок	Главный доводок	1	1
23	2101027			Blind Hemming Guide, Complete Set	Линейка для выполнения петель-док строчки, полный комплект	Линейка для выполнения петель-док строчки, полный комплект	1	1
24	2101026			Overhanging Guide Hinge, Complete Set	Шарнир консольной	Шарнир консольной	1	1
25	0034867			Hemming Positioner	Позиционер подрубочной строчки	Позиционер подрубочной строчки	1	1
26	005036			Screw (1/8-44X5.6)	Винт	Винт	2	2
27	000533			Washer	Шайба	Шайба	1	1
28	007006			Screw (9/64-40X4)	Винт	Винт	1	1
29	2101021			Blind-Hemming Edge Guide, Complete Set	Бортовая линейка для выполнения петель-док строчки, полный комплект	Бортовая линейка для выполнения петель-док строчки, полный комплект	1	1
30	2101020			Blind-Hemming Edge Guide	Бортовая линейка для выполнения петель-док строчки, полный комплект	Бортовая линейка для выполнения петель-док строчки, полный комплект	1	1
31	009624			Screw (1/8-44X5.3)	Винт	Винт	1	1
32	0022445			Swing-out Lever	Поворотный рычаг	Поворотный рычаг	1	1
33	004150			Screw (11/64-40X5.2)	Винт	Винт	1	1
34	000172			Conical Spring Washer	Коническая пружинная шайба	Коническая пружинная шайба	1	1
35	000334			Nut	Гайка	Гайка	1	1
36	0022446			Overhanging Guide Hinge Stop	Упор шарнира консольной строчки	Упор шарнира консольной строчки	1	1
37	001330			Screw (9/64-40X3.8)	Винт	Винт	1	1
38	0022447			Swing-out Lever Holder	Державка поворотного рычага	Державка поворотного рычага	1	1
39	0022448			Swing-out Lever Stop	Упор поворотного рычага	Упор поворотного рычага	1	1
40	0022435			Edge Guide Positioning Pin	Штифт для фиксации бортовой линейки	Штифт для фиксации бортовой линейки	2	2

※ Ref.No. 41 to 50.....See the following page.
Относительно №41 - 50 ... См. следующую страницу.



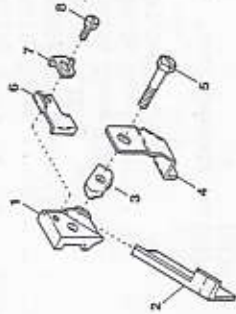
EXCLUSIVE PARTS for UPPER KNIFE (Angled Type), AZ8000H

№ поз.	Ref. No.	Parts №	№ де-тали	Описание	Наименование детали	Кол-во	Лит. Req.
41	0022436			Positioning Pin Holder Spring	Пружина державки штифта	2	
42	001225			Screw (1/8-44 X 2.8)	Винт с фиксированием	1	
43	001196			Screw (1/8-44 X 6)	Винт	3	
44	2101022			Edge Guide Adjusting Holder	Державка для регулировки бортовой линеечки	1	
45	004106			Screw (9/64-40 X 6.5)	Винт	2	
46	007619			Screw (9/64-40 X 6.3)	Винт	1	
47	0022443			Adjusting Screw Guide Piece	Направляющая регулировочного винта	1	
48	006444			Adjusting Screw (1/8-44 X 12.9)	Регулировочный винт	1	
49	0022444			Edge Guide Adjusting Holder Cover	Крышка державки для регулировки бортовой линеечки	1	
50	110047			Screw (M4-0.7 X 10)	Винт	2	

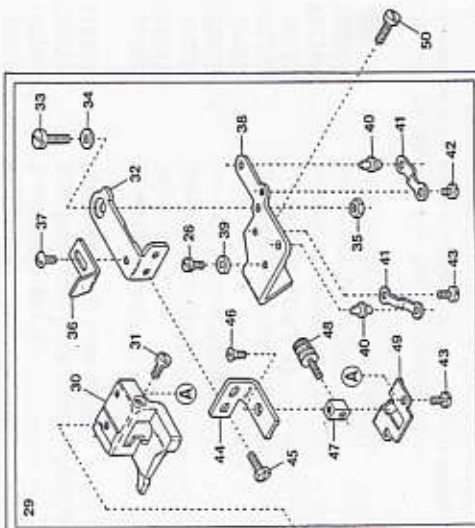
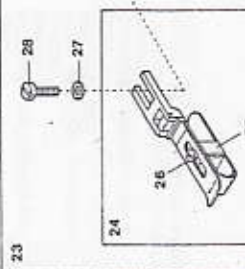
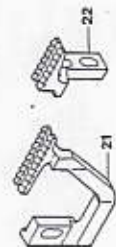
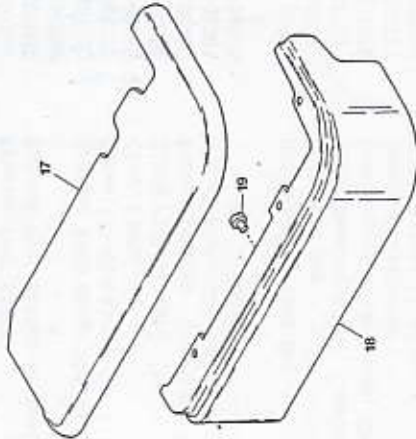
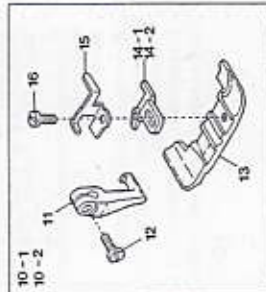
※ Ref.No. 1 to 40.....See the preceding page.

Относительно № 1 - 40 ... См. предыдущую страницу.

UPPER KNIFE (Angled Type)
верхнему ножу (углового типа)



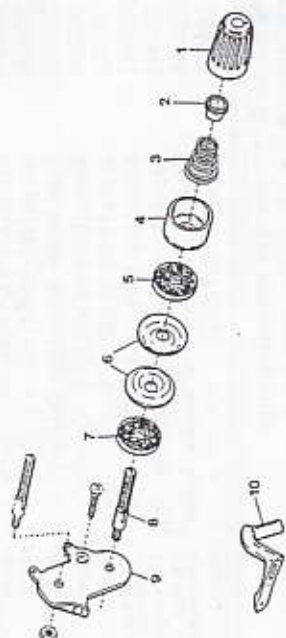
AZ8000H



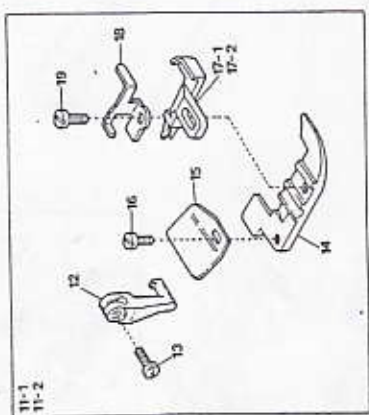
Специальные детали к AZ8020 -Y, Z
AZ8020 -Y, X EXCLUSIVE PARTS

Ref. No.	Parts №	№ детали	Description	Описание	Наименование детали во Рес.	Кол-во	Дет.
1	0024084		Thread Tension Spring Cap	Верт. гнзздо пружины	Верхнее гнездо пружины	1	1
2	0024083		Tension Spring Bushing	Втулка пружины	Втулка пружины	1	1
3	0032971		Needle Thread Tension Spring	Пружина натяжения иглы	Пружина натяжения иглы	1	1
4	0020118		Thread Tension Spring Retainer	Защитный колпачок пружины	Защитный колпачок пружины	1	1
5	000178		Felt	Войлок	Войлок	1	1
6	0031111		Tension Disc	Диск натяжения	Диск натяжения	2	2
7	000177		Felt	Войлок	Войлок	1	1
8	004265		Tension Post (Short)	Стержень натяжения (короткий)	Стержень натяжения (короткий)	1	1
9	2100074		Tension Disc Eyelet (Large)	Глазок диска натяжения (большой)	Глазок диска натяжения (большой)	1	1
10	2109322		Upper Looper (for Needle Size #9-14)	Верхний петлеводитель (для игл размером #9-14)	Верхний петлеводитель (для игл размером #9-14)	1	1
11-1	2107310		Presser Foot, Complete Set (Y5)	Нажимная лапка, полный комплект	Нажимная лапка, полный комплект	1	1
11-2	2107311		" " (Y6)	" " (Y6)	" " (Y6)	1	1
12	0024100		Presser Foot Hinge	Шарнир нажимной лапки	Шарнир нажимной лапки	1	1
13	004351		Screw (9/64-40 X 7)	Винт	Винт	1	1
14	2107280		Presser Foot (Lower)	Нажимная лапка (нижняя)	Нажимная лапка (нижняя)	1	1
15	0034535		Presser Foot Chain Shield	Защитный щиток цепи лапки	Защитный щиток цепи лапки	1	1
16	004237		Screw (3/32-56 X 1.7)	Винт	Винт	1	1
17-1	2107230		Presser Foot Stitch Tongue (Y5)	Лычок на игольной пластине (Y5)	Лычок на игольной пластине (Y5)	1	1
17-2	2107231		" " (Y6)	" " (Y6)	" " (Y6)	1	1
18	0021005		Presser Foot Linger Spring	Пружина шарнира нажимной лапки	Пружина шарнира нажимной лапки	1	1
19	005036		Screw (1/8-44 X 5.6)	Винт	Винт	1	1
20	2109101		Needle Clamp (Y)	Иглодержатель	Иглодержатель	1	1
21	003637		Screw (1/8-44 X 2.5)	Винт	Винт	2	2
22-1	2108004		Stitch Plate (Y5)	Игольная пластина	Игольная пластина	1	1
22-2	2108005		" " (Y6)	" " (Y6)	" " (Y6)	1	1
23	2109009		Differential Feed Dog (Y6 Only)	Поворот дифференциальной подачи (только Y6)	Поворот дифференциальной подачи (только Y6)	1	1
24-1	2107312		Presser Foot, Complete Set (X4)	Нажимная лапка, пол. комплект	Нажимная лапка, пол. комплект	1	1
24-2	2107313		" " (X5)	" " (X5)	" " (X5)	1	1
25-1	2107232		Presser Foot Stitch Tongue (X4)	Лычок на игольной пластине (X4)	Лычок на игольной пластине (X4)	1	1
25-2	2107233		" " (X5)	" " (X5)	" " (X5)	1	1
26	2109102		Needle Clamp (X)	Иглодержатель	Иглодержатель	1	1
27-1	2108006		Stitch Plate (X4)	Игольная пластина	Игольная пластина	1	1
27-2	2108014		" " (X5)	" " (X5)	" " (X5)	1	1

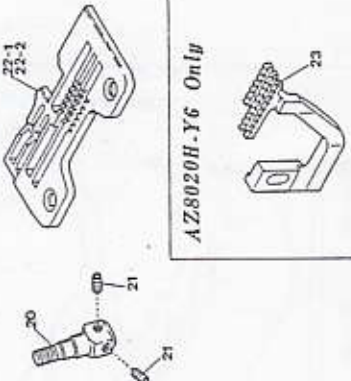
AZ8020H-Y, X



AZ8020H-Y5, Y6



AZ8020H-Y6 Only



AZ8020H-X4, X5

