



Teileliste und Naeheinrichtungen
Parts List and Sewing Equipment

271, 272, 273, 274

DÜRKOPP ADLER AG

Postfach 17 03 51, D-33703 Bielefeld • Potsdamer Straße 190, D-33719 Bielefeld
Telefon +49 (0) 5 21/ 9 25-00 • Telefax +49 (0) 5 21/ 9 25 24 35 • www.duerkopp-adler.com

Ausgabe / Edition: 07/2007	Änderungsindex Rev. index: 01.0	Printed in Federal Republic of Germany	Teile-Nr./Part.-No.: 0791 271807
--------------------------------------	---	--	--

271, 272, 273, 274

Inhaltsverzeichnis	Tafel / Table	Table of contents
271-140331 und 271-140332	1-4, 6-13, 16, 17	271-140331 and 271-140332
271-140341	5	271-140341
271-140342	5	271-140342
271-140432	5	271-140432
271-140442	5	271-140442
272-140331	14, 15	272-140331
272-140332	14, 15	272-140332
272-140341	14, 15	272-140341
272-140342	14, 15	272-140342
272-160362	14, 15, 19	272-160362
272-640642	20, 21, 22	272-640642
272-740642	6, 23 - 25	272-740642
273-140342	5, 6, 26-28	273-140342
273-140432	5, 6, 28	273-140432
274-140342	6, 14, 15, 22, 26, 28	274-140342
Bausatz fuer: 273-140342 und 273-140432	29	Set of parts for: 273-140342 and 273-140432
Bausatz fuer: 274-140342	30	Set of parts for: 274-140342
Greifer	19, 31, 32	Hooks
Gestell	9, 33	Stand
Beipack	34, 35	Accessories
Wartungseinheit	36	Maintenance unit
Naehlicht	37, 38	Sewing light
Handverriegelung und Fusschalter	39	Manual locking and Foot switch
Restfadenwaechter	40	Rest thread monitor
Fadenwischer	41	Thread wiper
Lichtschranke	42	Light barrier
Elektropneumatischer Fadenwischer	43	Electropneumathical thread wiper
Elektropneumatischer Kantenschneider	44	Electropneumathical edge cutter
Gestuftes Beschneiden	45, 46	Stepped trimming
Absaugeinrichtung	47	Suction device
Multiflex	48, 49, 50	Multiflex
Naeheinrichtungen Plaene		Sewing equipment Plans

Alle Rechte vorbehalten.

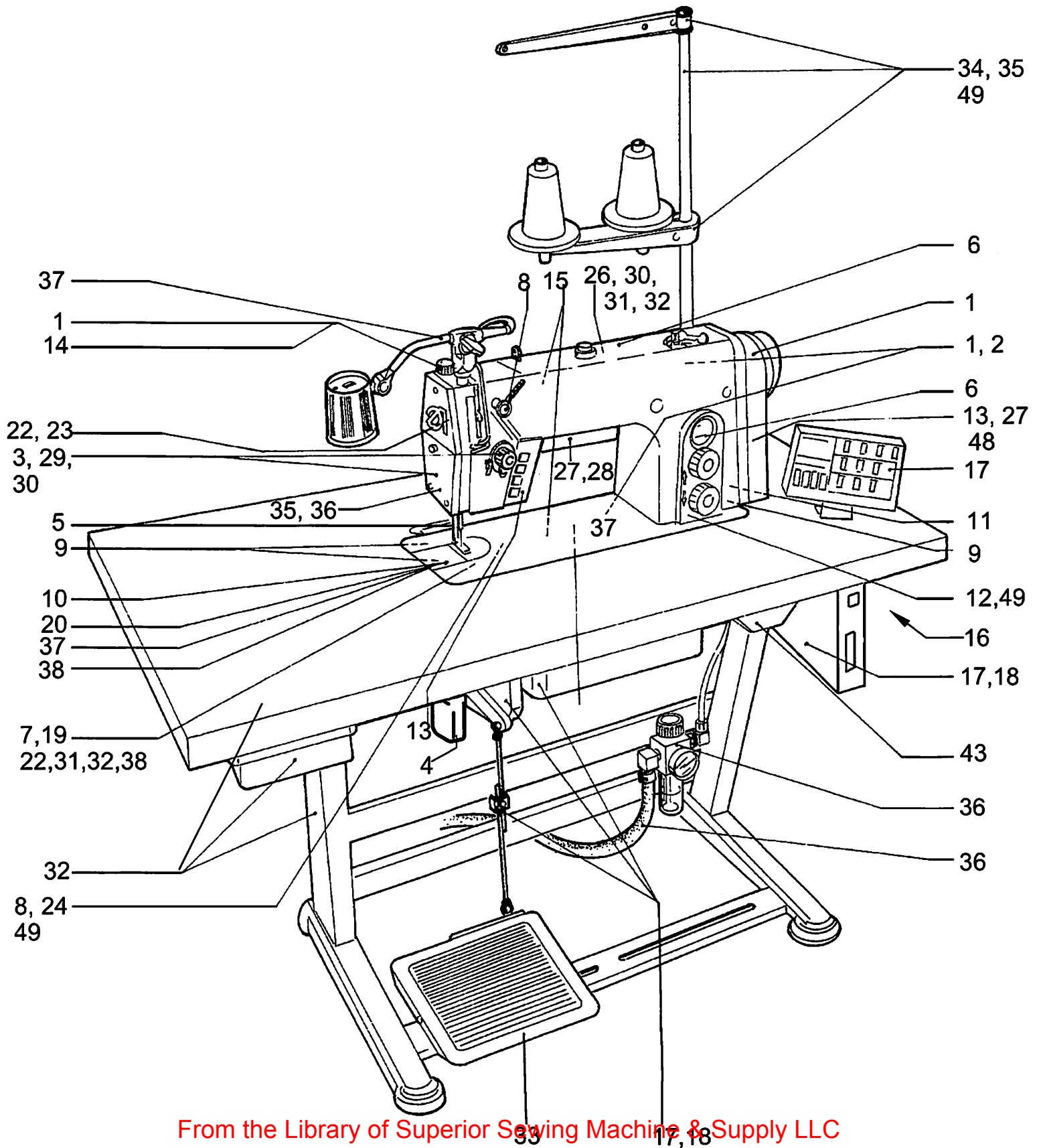
Eigentum der Dürkopp Adler AG und urheberrechtlich geschützt. Jede, auch auszugsweise Wiederverwendung dieser Inhalte ist ohne vorheriges schriftliches Einverständnis der Dürkopp Adler AG verboten.

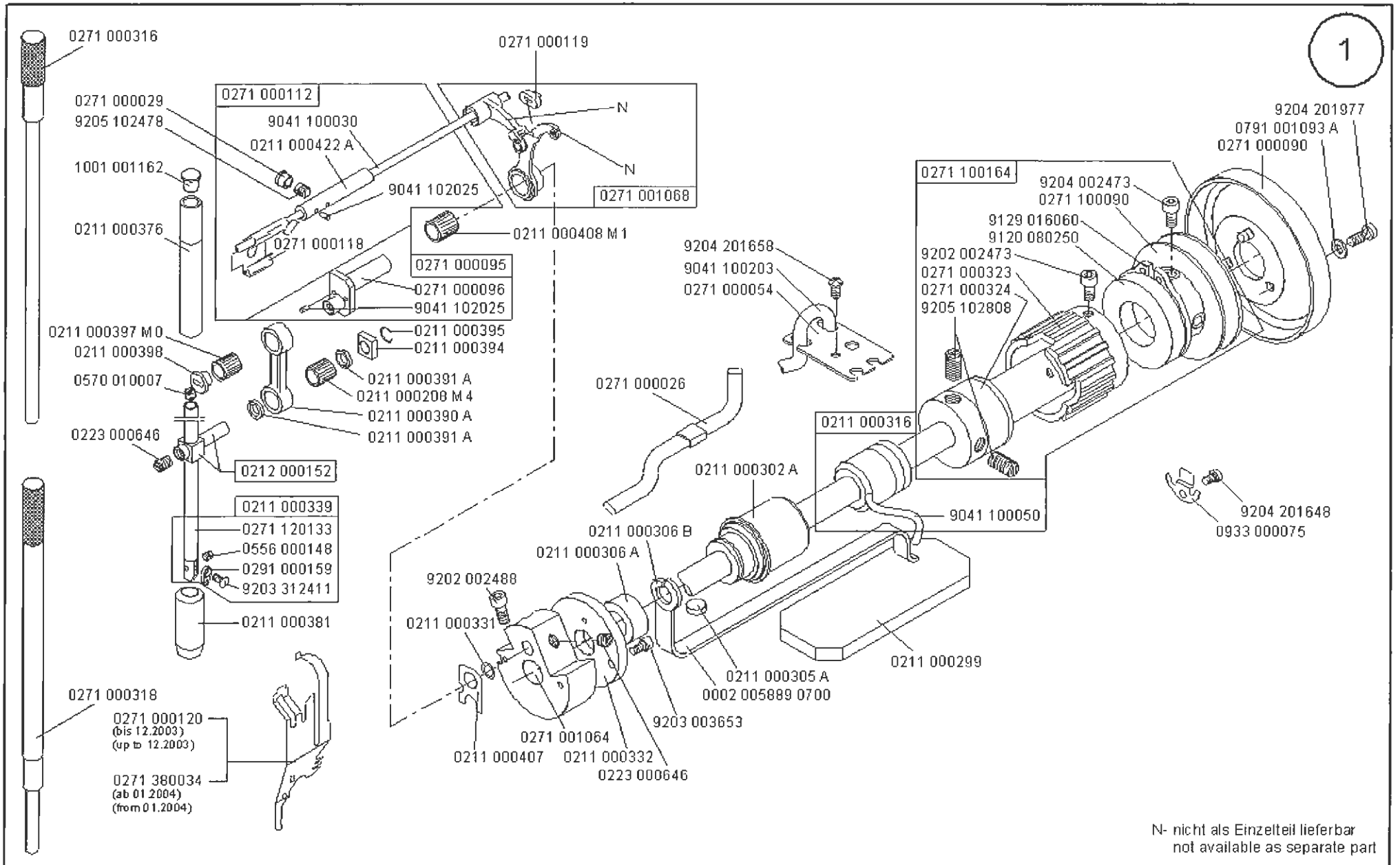
All rights reserved.

Property of Dürkopp Adler AG and copyrighted. Reproduction or publication of the content in any manner, even in extracts, without prior written permission of Dürkopp Adler AG, is prohibited.

Copyright © **Dürkopp Adler AG - 2007**

CL. 271, 272, 273, 274

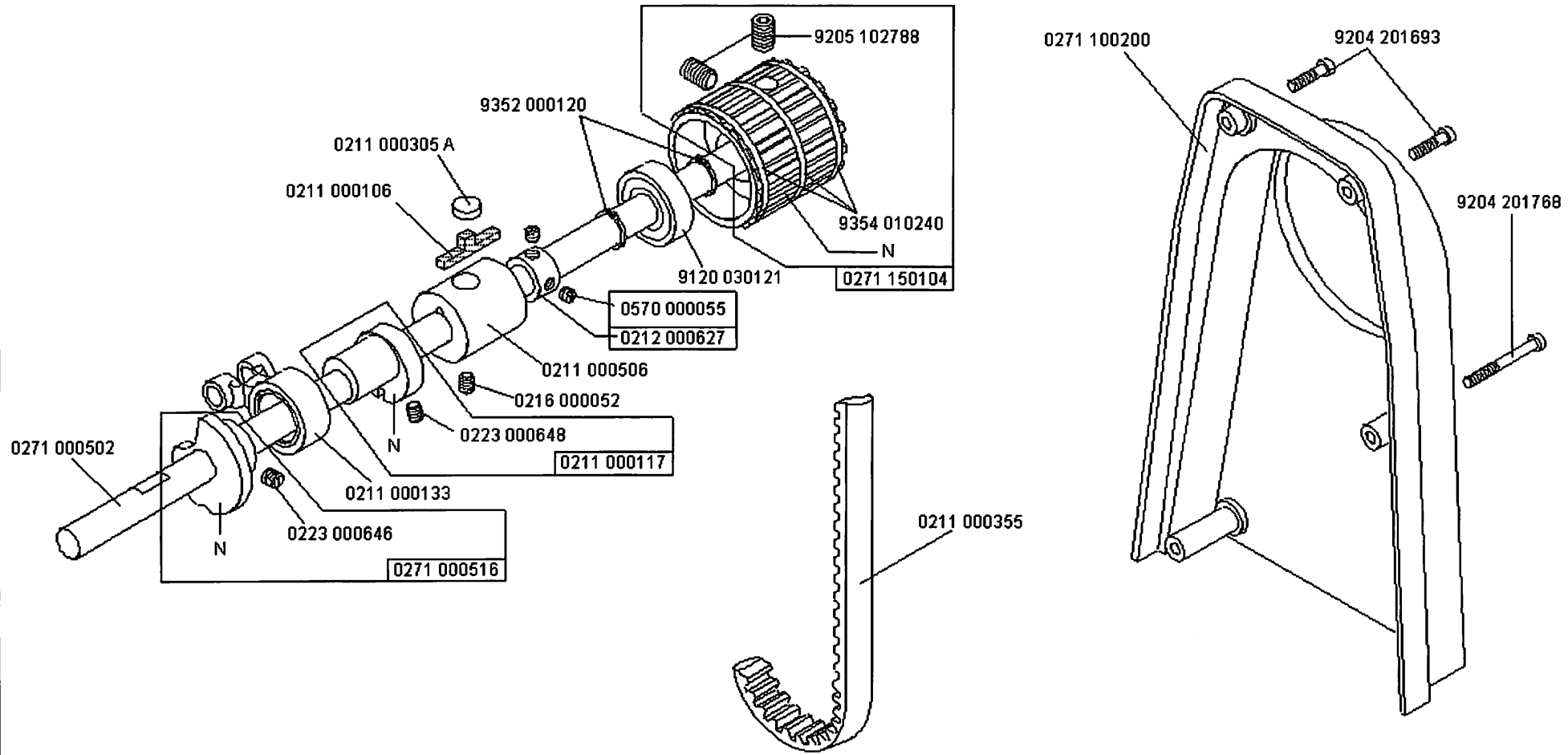




Scale 40 %

Cl. 271, 272, 273, 274

Ausgabe/Edition 04.2007

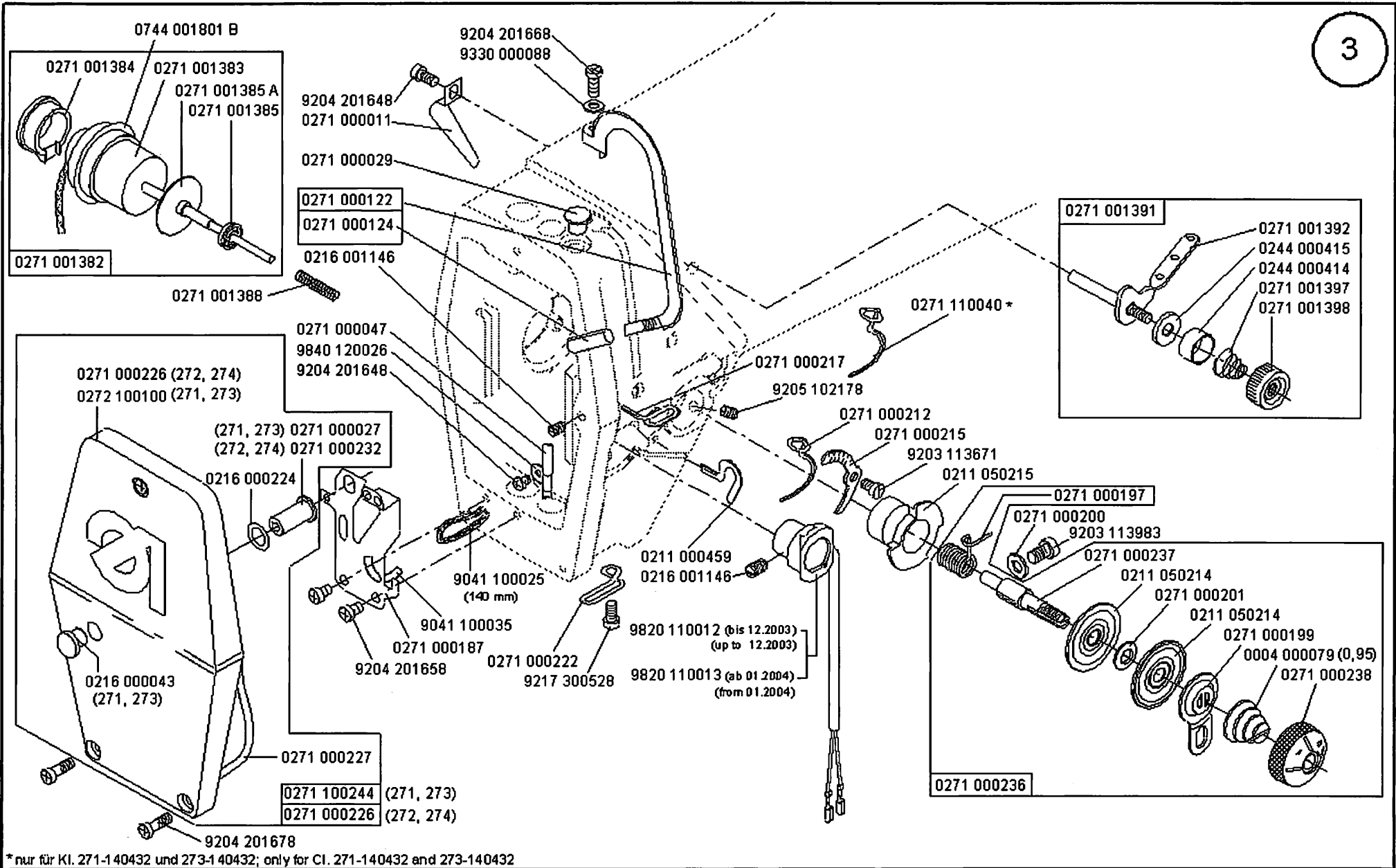


N- nicht als Einzelteil lieferbar
not available as separate part

Scale 50 %

Cl. 271, 272, 273, 274

Ausgabe/Edition 04.2007

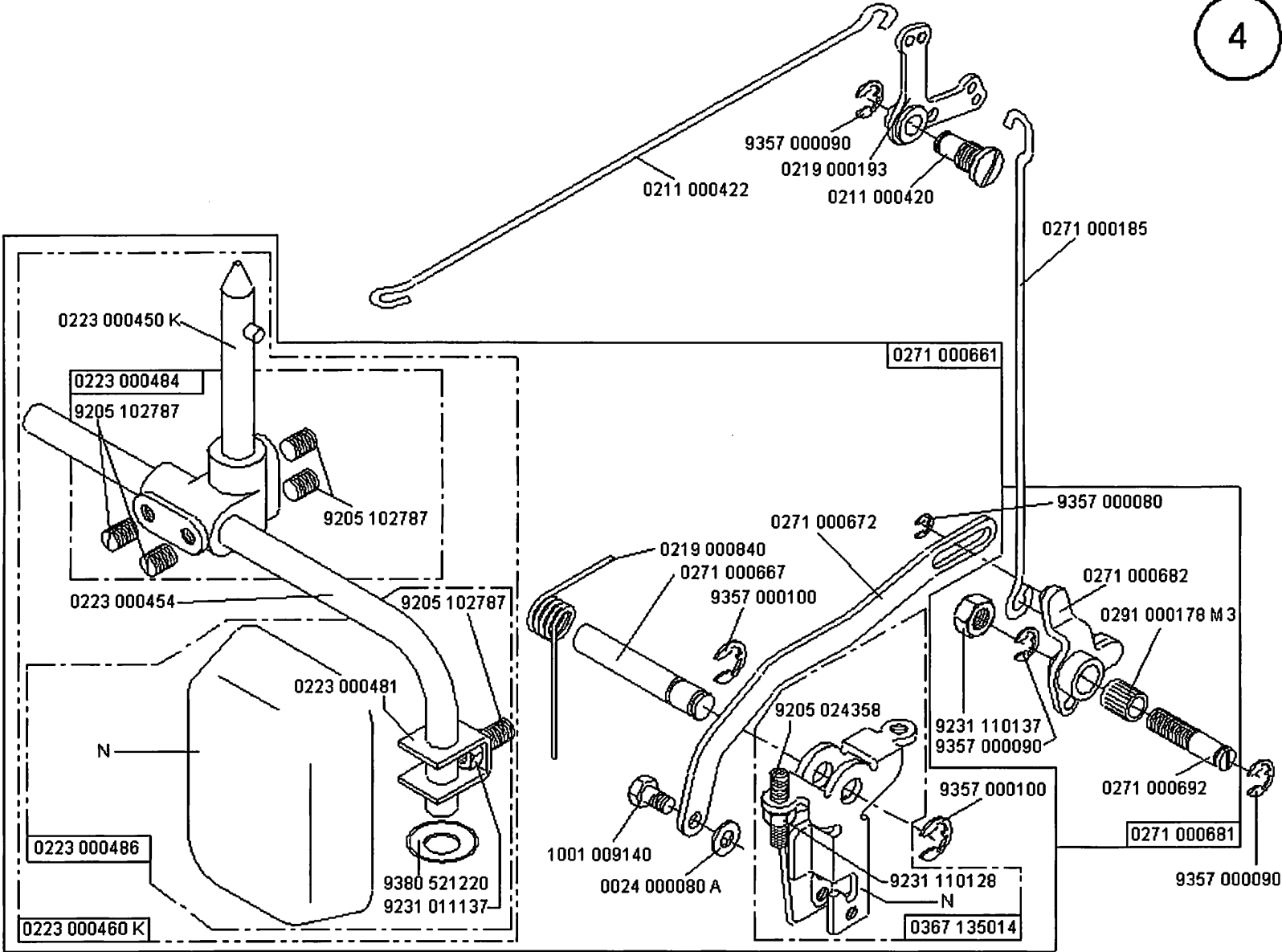


* nur für Kl. 271-140432 und 273-140432; only for Cl. 271-140432 and 273-140432

Scale 50 %

Cl. 271, 272, 273, 274

Ausgabe/Edition 04.2007



Siehe Tafel 5
see table 5



N- nicht als Einzelteil lieferbar
not available as separate part

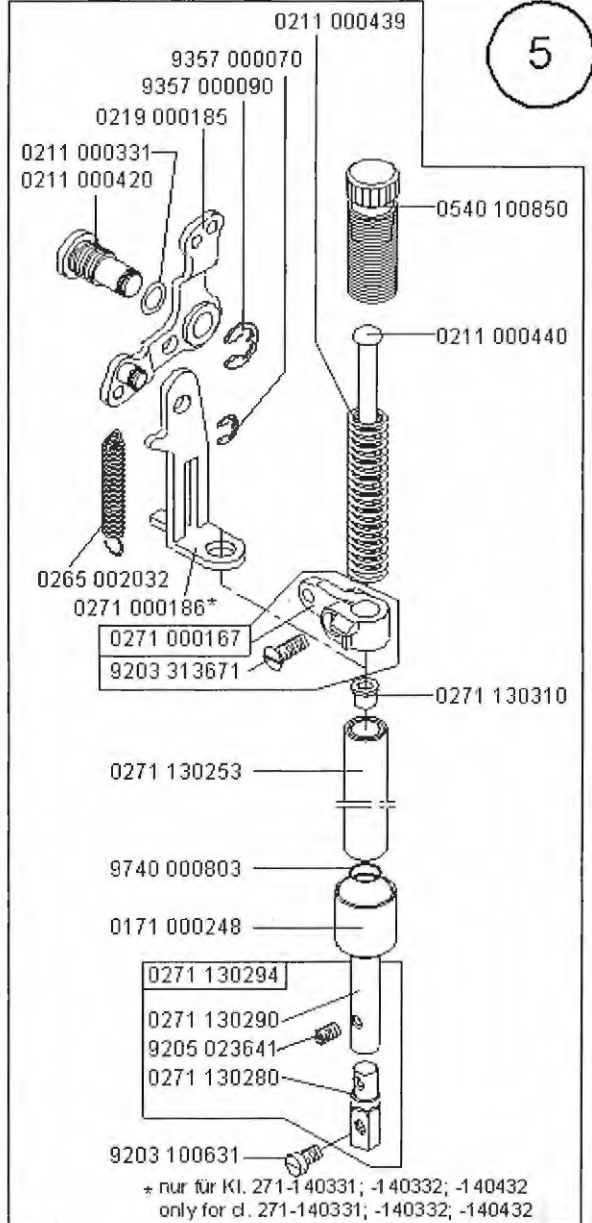
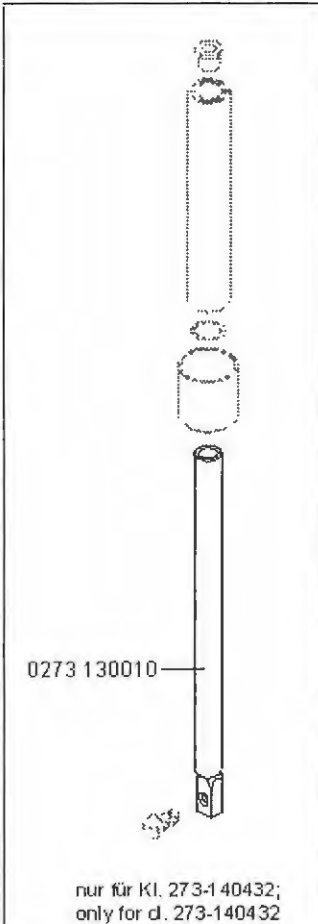
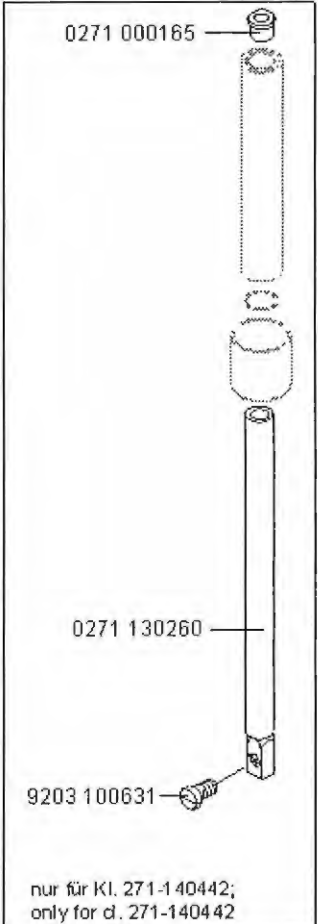
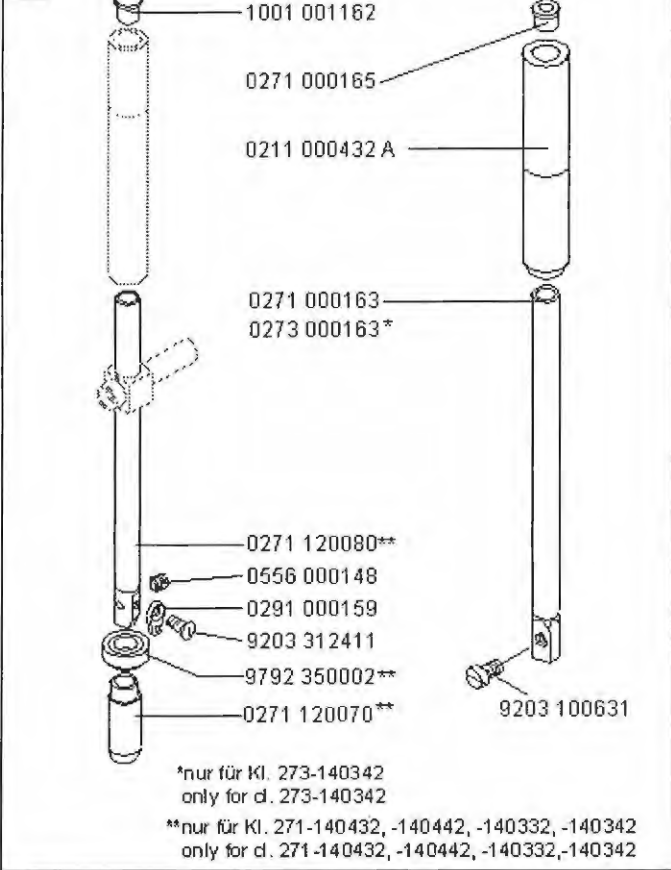
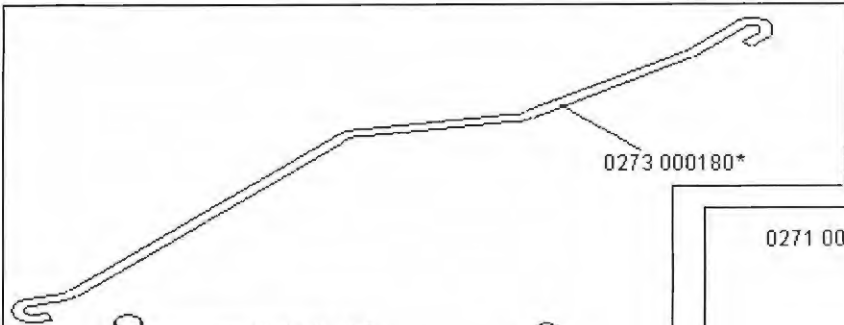
* nur für Kl. 271 und 273; only for cl. 271 and 273

Scale 50 %

Cl. 271, 272, 273, 274

Ausgabe/Edition 04.2007

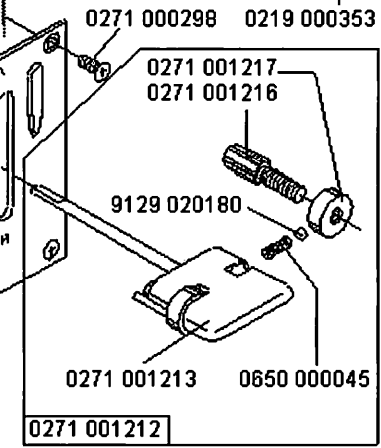
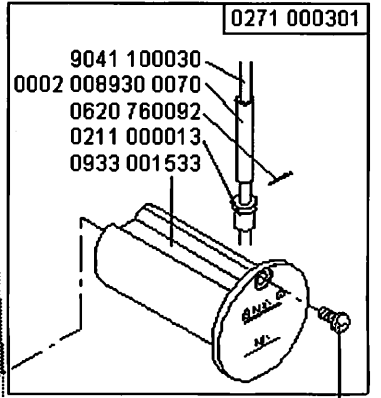
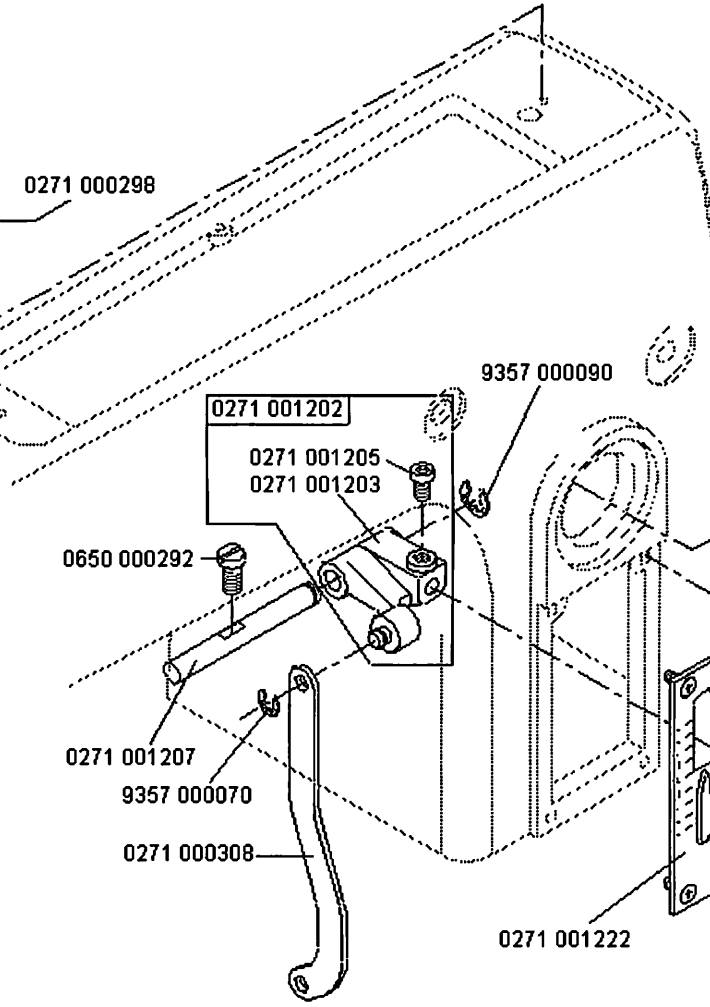
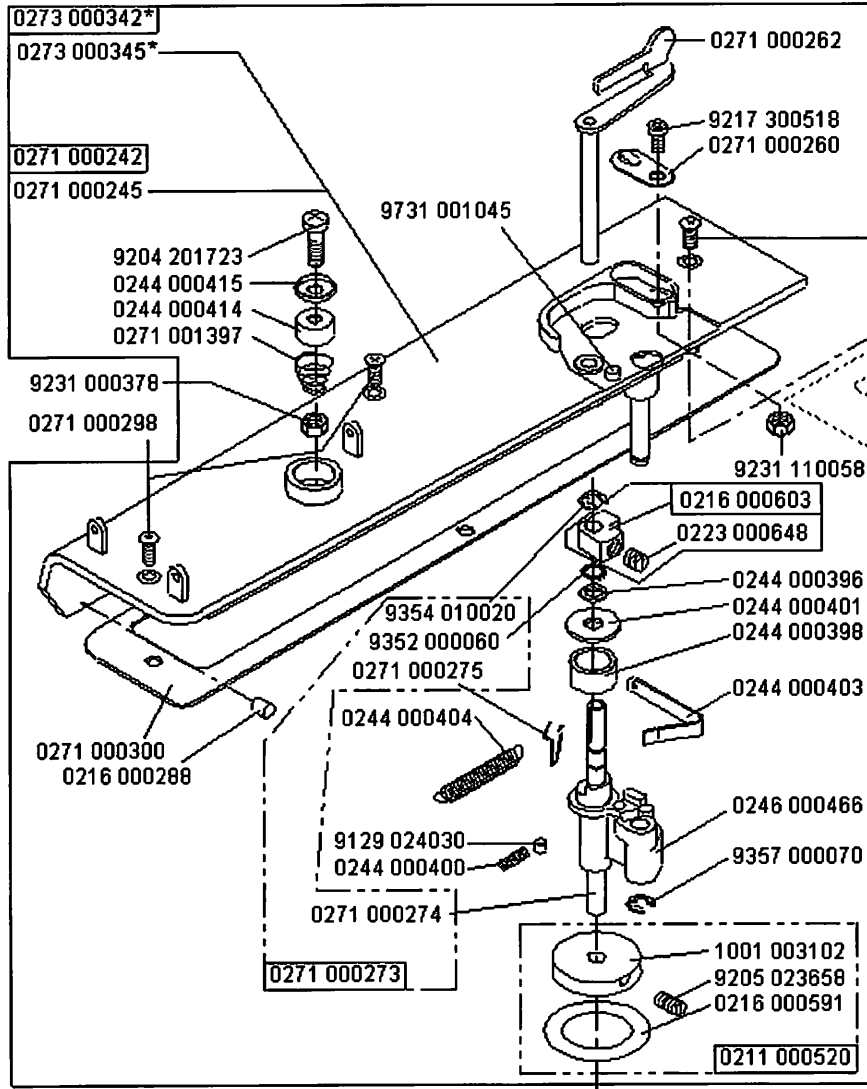
Cl. 271, 273



Scale 50 %

Cl. 271, 272, 273, 274

Ausgabe/Edition 04. 2007

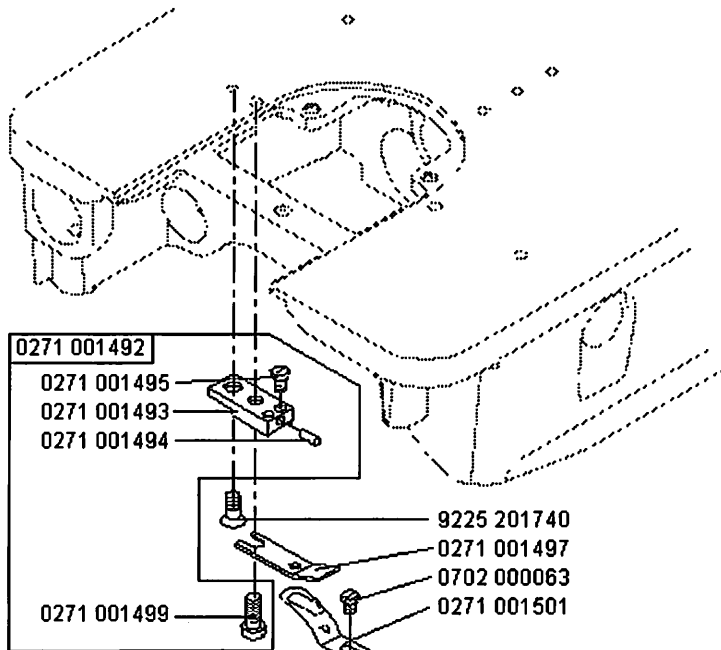


* nur für Kl. 272-740642, 273-140342, -140432 und 274-140342; only for cl. 272-740642, 273-140342, -140432 and 274-140342

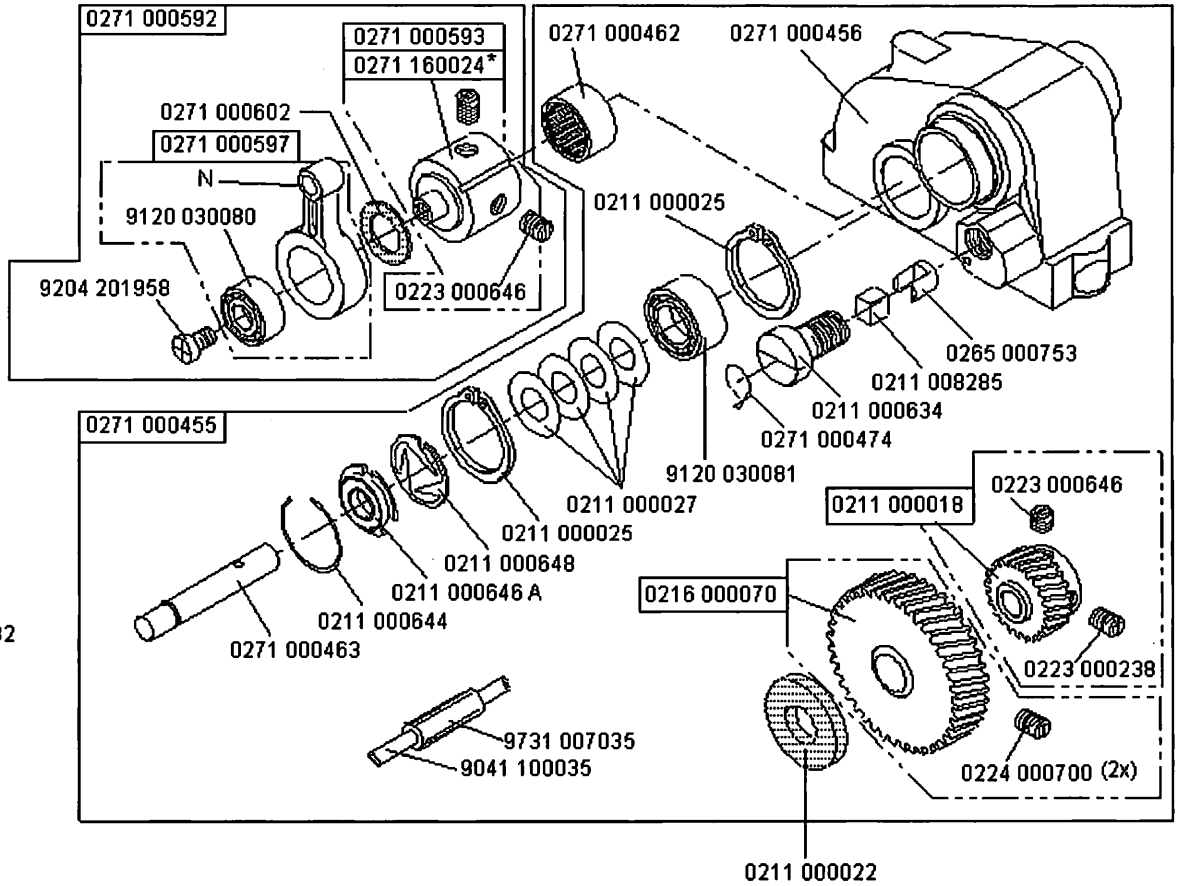
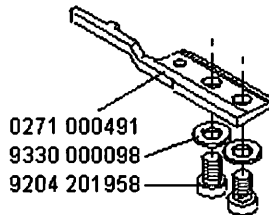
Scale 40 %

Cl. 271, 272, 273, 274

Ausgabe/Edition 04.2007



Greifer siehe Tafel 19, 31, 32
Hook see table 19, 31, 32



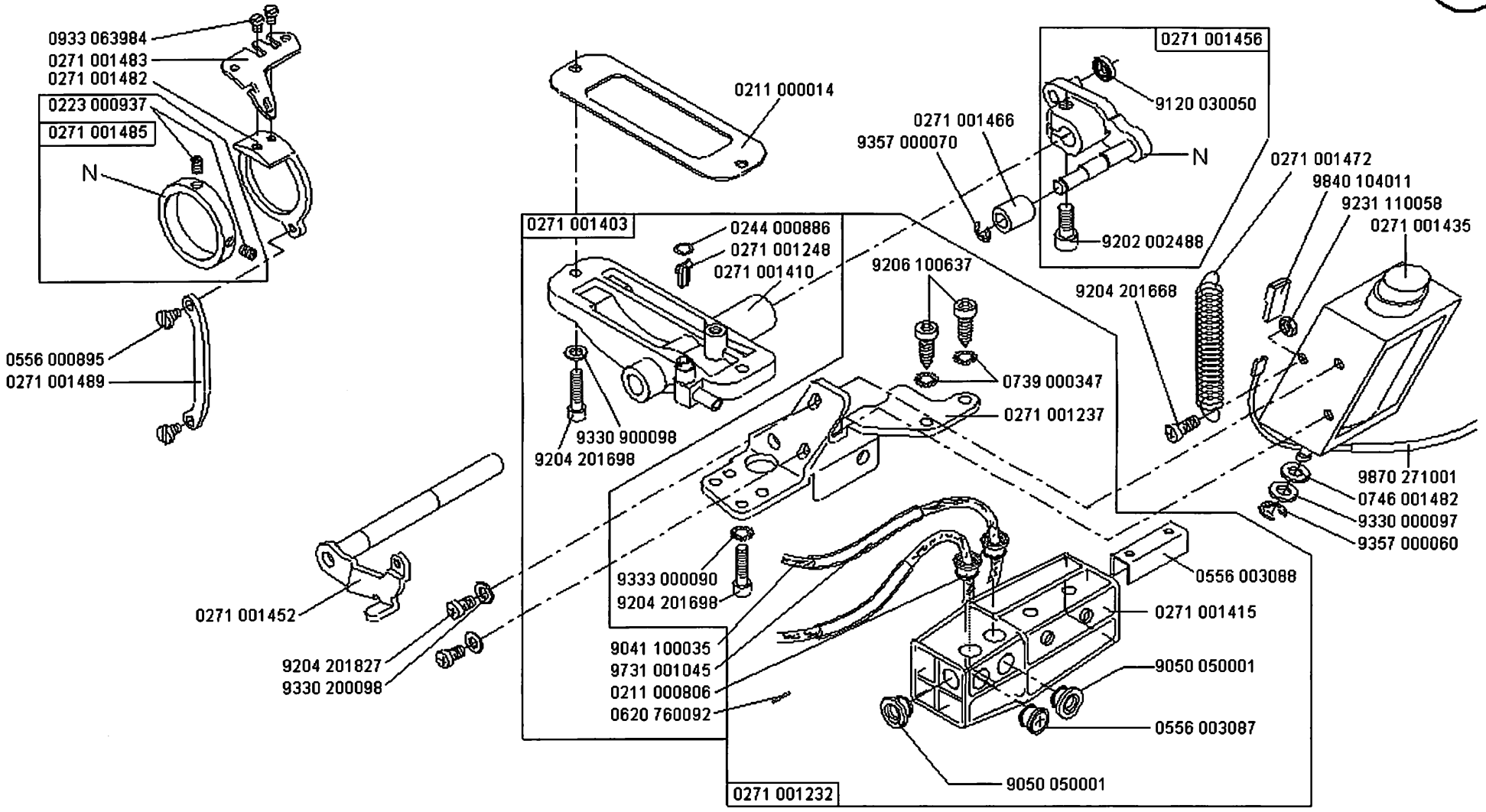
N- nicht als Einzelteil lieferbar
not available as separate part

* nur für Kl. 273-140432; only for Cl. 273-140432

Scale 50 %

Cl. 271, 272, 273, 274

Ausgabe/Edition 04. 2007

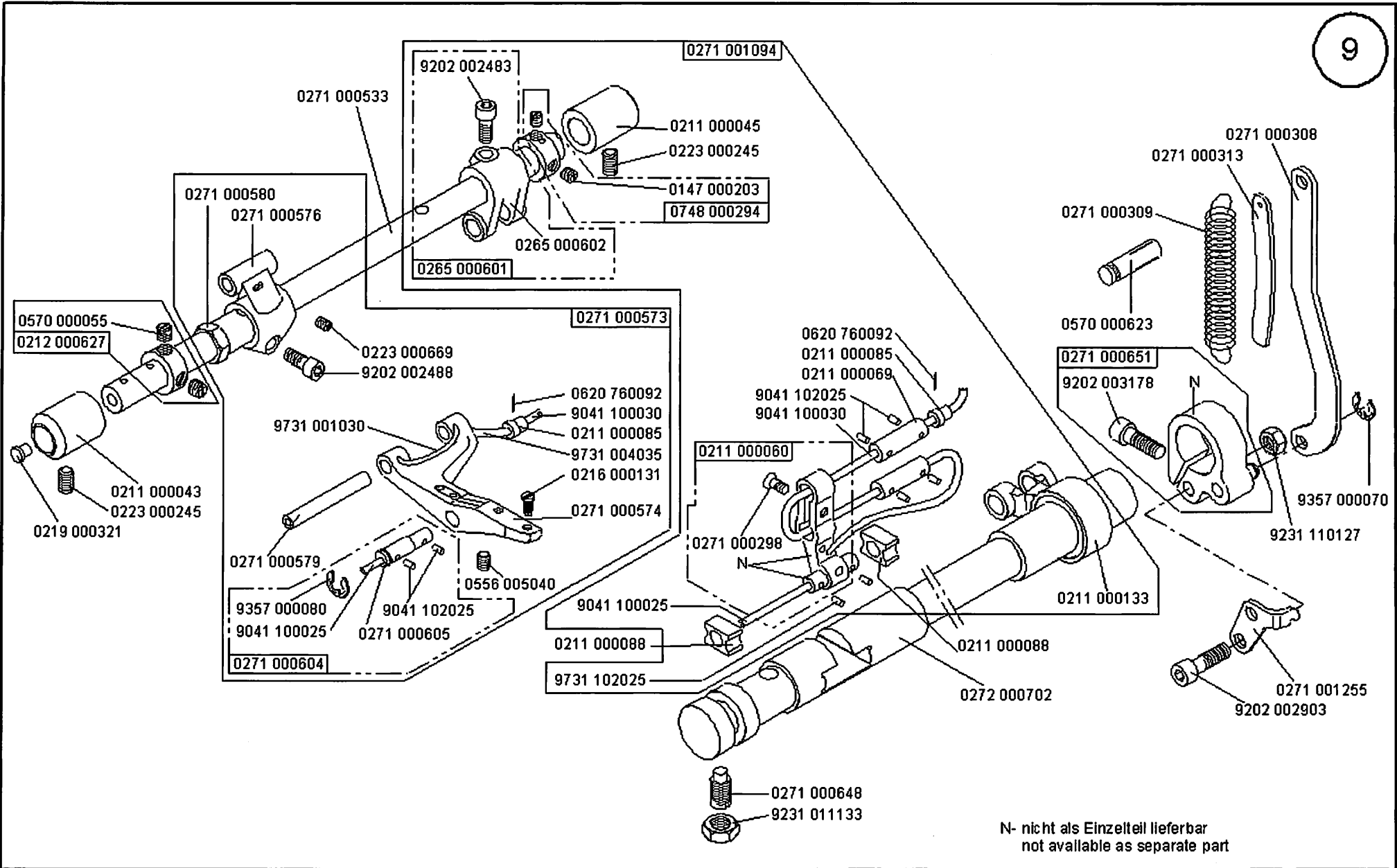


N- nicht als Einzelteil lieferbar
not available as separate part

Scale 50 %

Cl. 271, 272, 273, 274

Ausgabe/Edition 04.2007

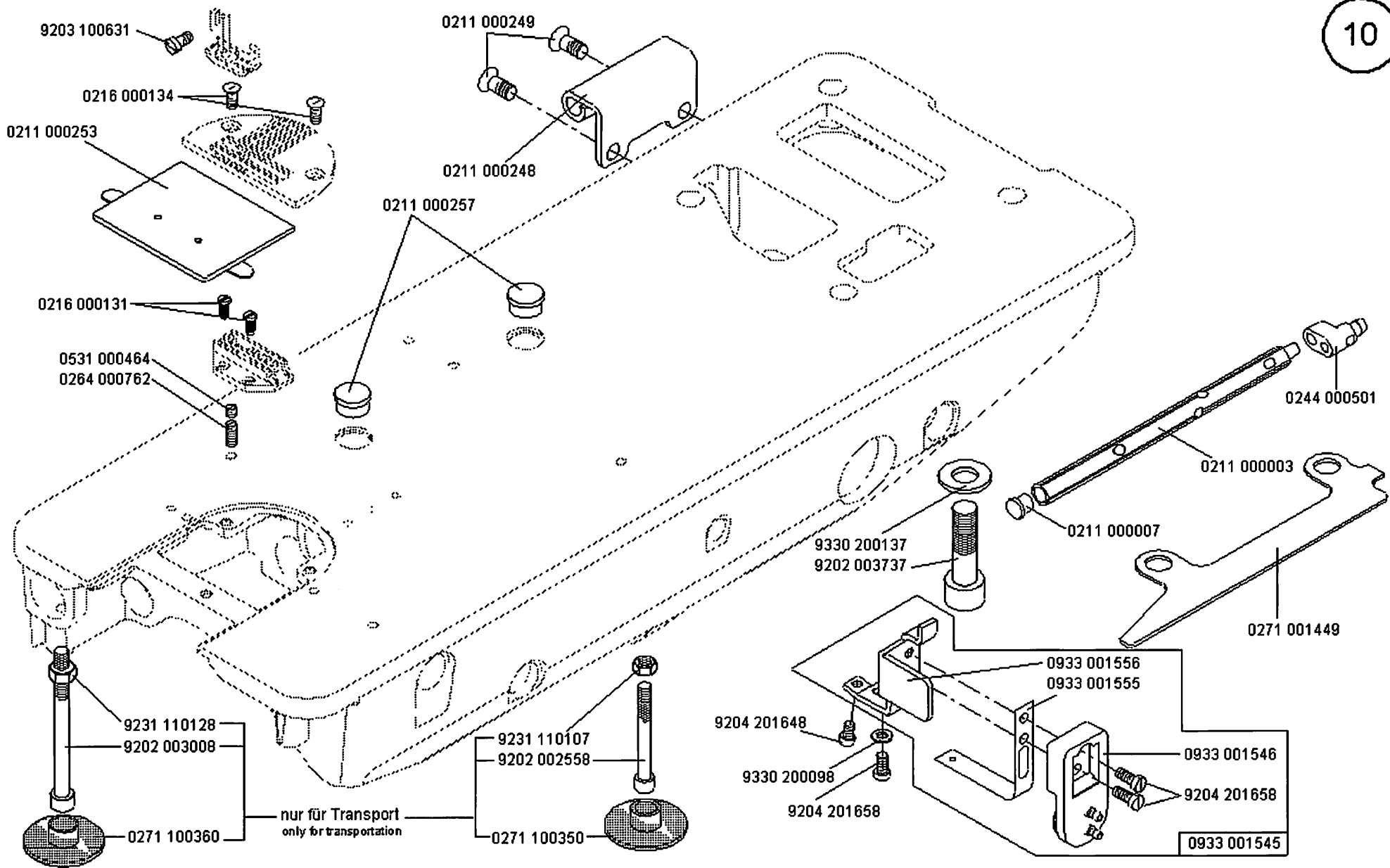


N- nicht als Einzelteil lieferbar
not available as separate part

Scale 50 %

Cl. 271, 272, 273, 274

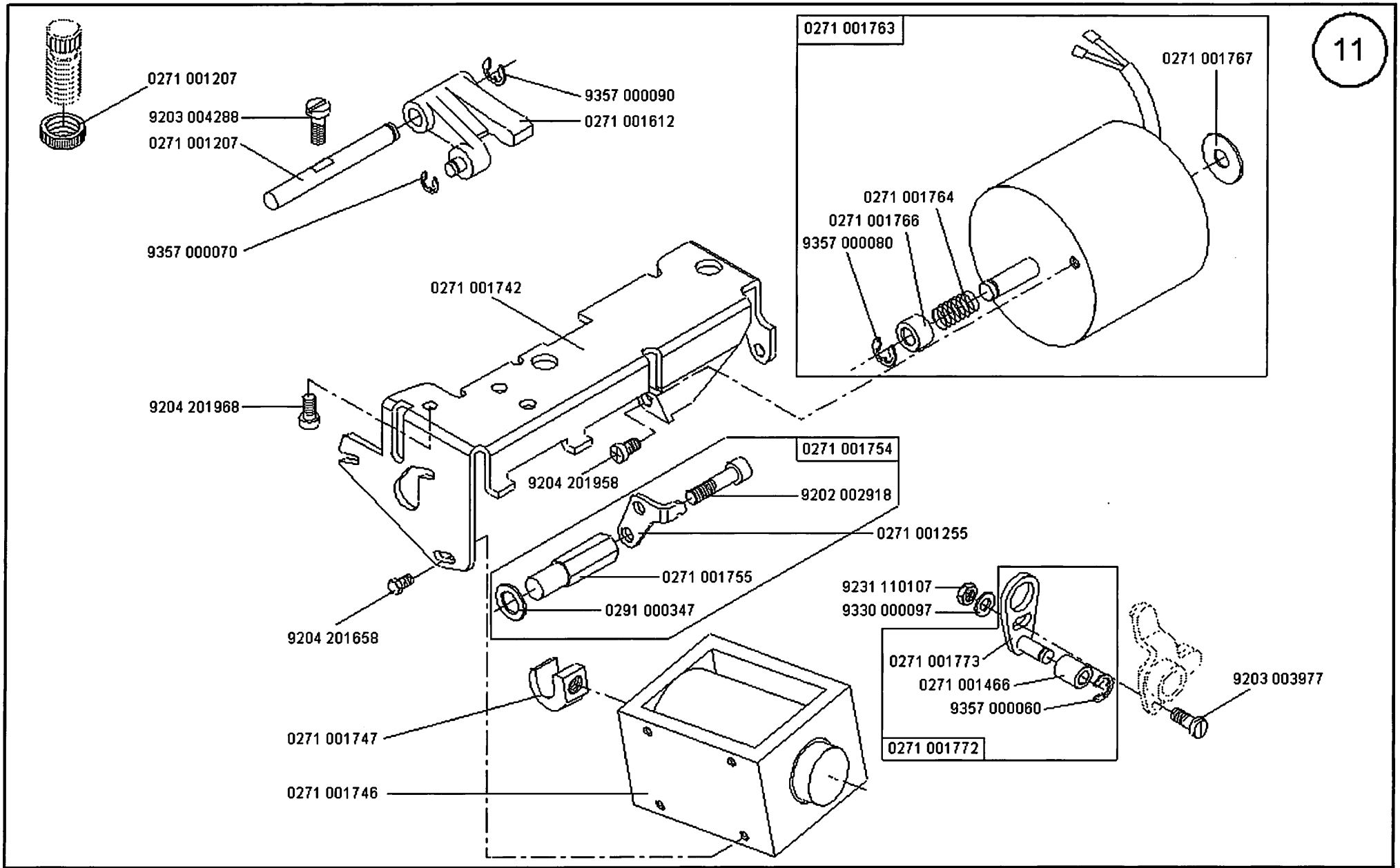
Ausgabe/Edition 04.2007



Scale 50 %

Cl. 271, 272, 273, 274

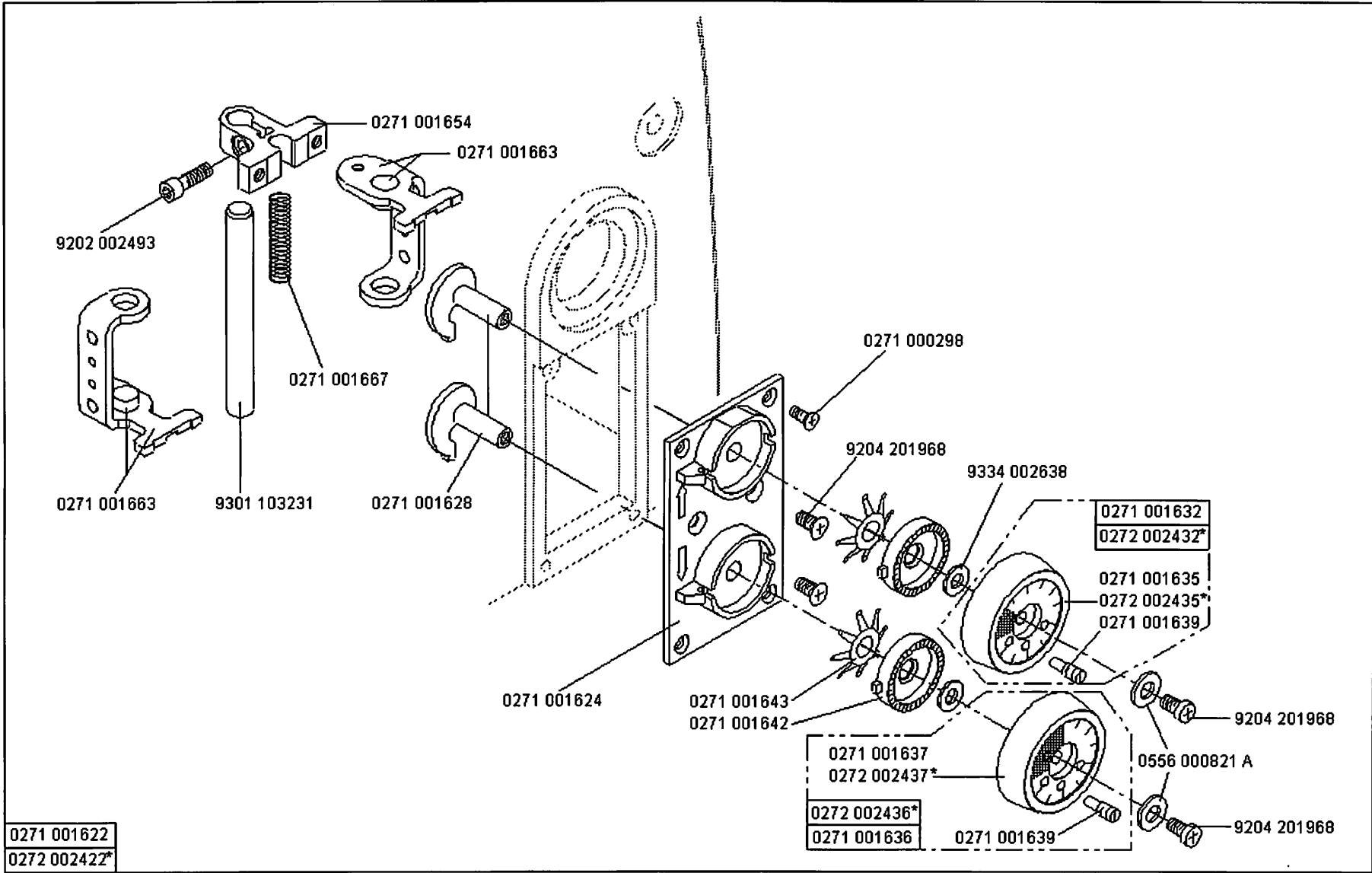
Ausgabe/Edition 04.2007



Scale 50 %

Cl. 271, 272, 273, 274

Ausgabe/Edition 04.2007

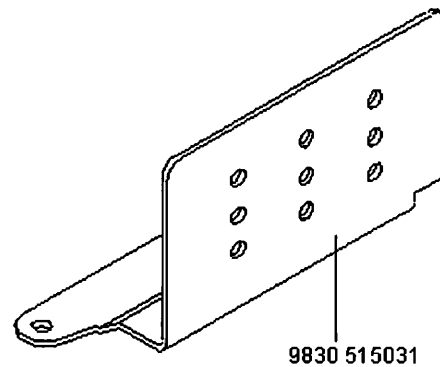
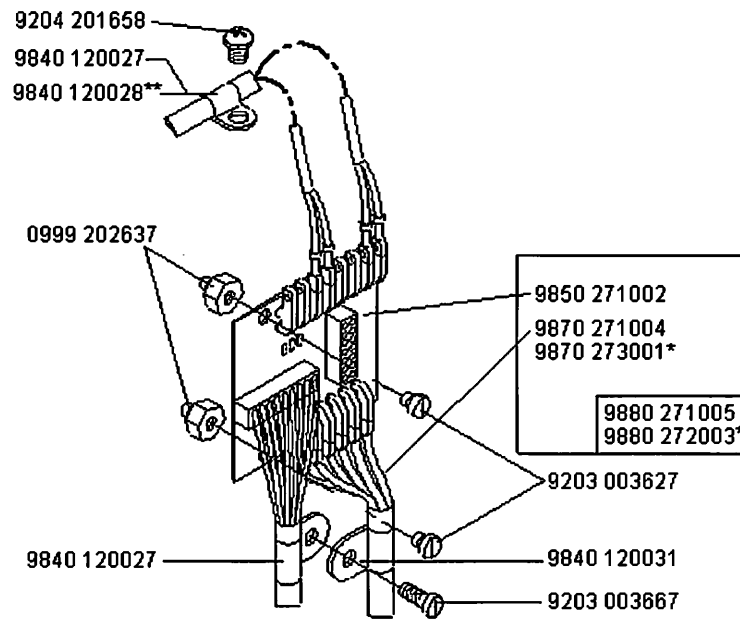
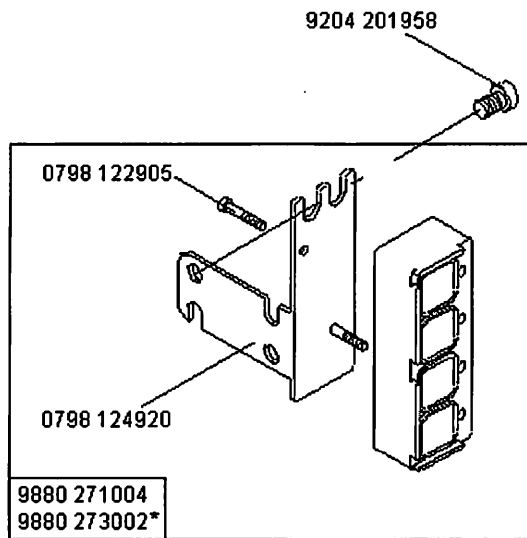


* nur für Kl. 272-160362; only for Cl. 272-160362

Scale 50 %

Cl. 271, 272, 273, 274

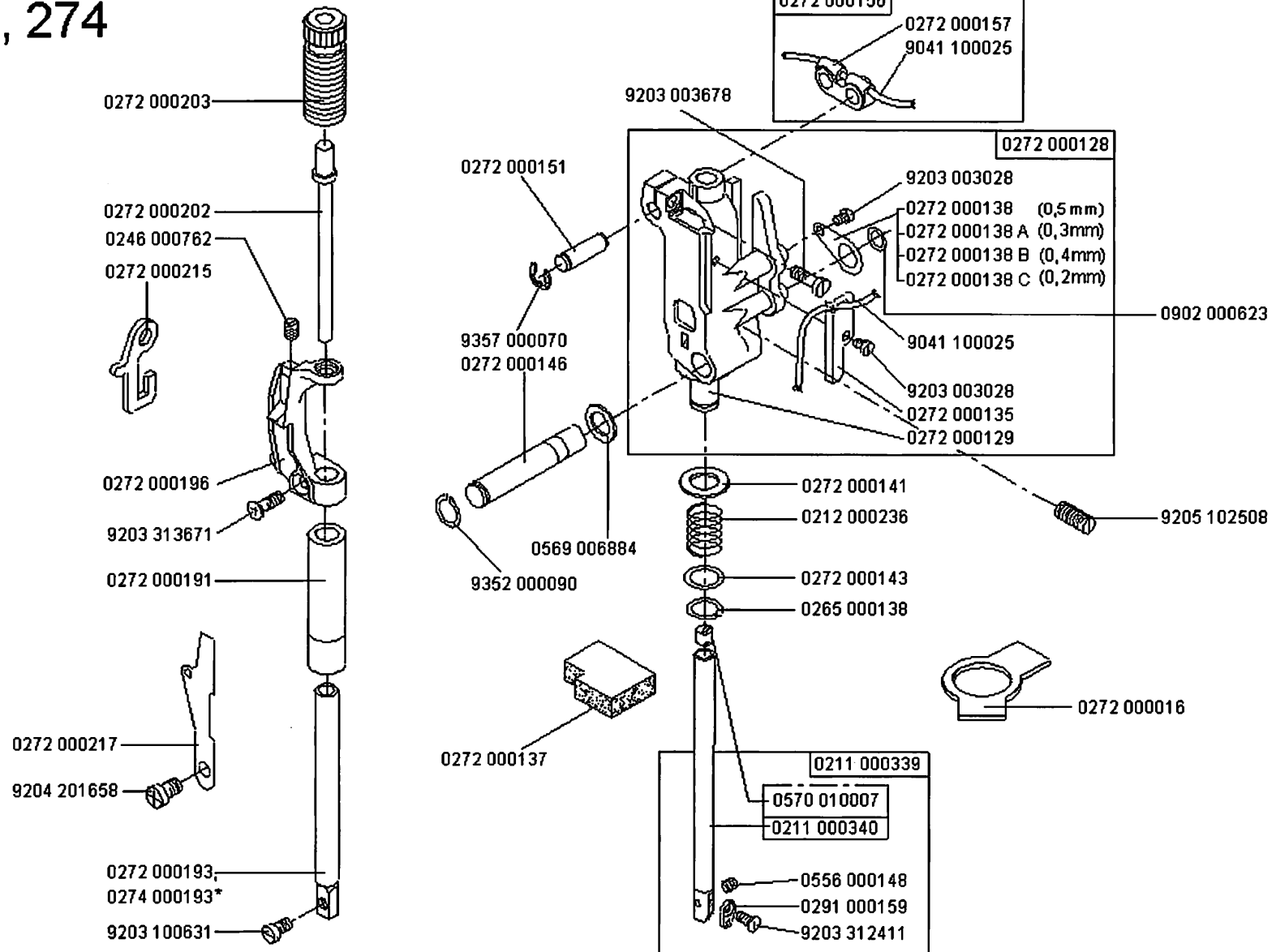
Ausgabe/Edition 04. 2007



* nur für Kl. 273-140342, -140432 und 274-140342; only for Cl. 273-1 40342, -1 40432 and 274-1 40342

** nur für Kl. 272-640642, -740642, 273-140342 und -140432; only for Cl. 272-640642, -740642, 273-140342 und -140432

Cl. 272, 274



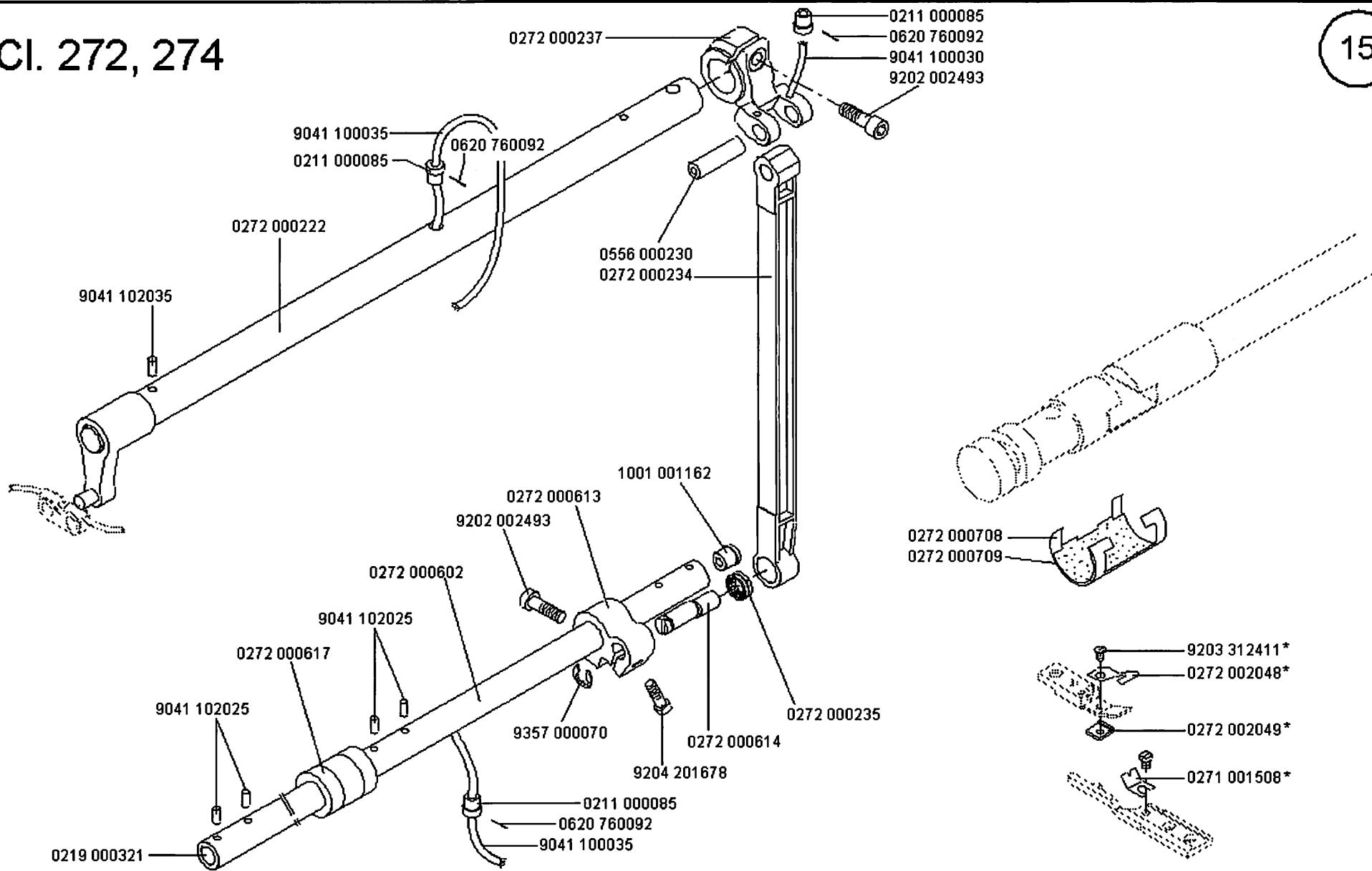
* nur für Kl. 274-140342; only for Cl. 274-140342

Scale 50 %

Cl. 271, 272, 273, 274

Ausgabe/Edition 04.2007

Cl. 272, 274

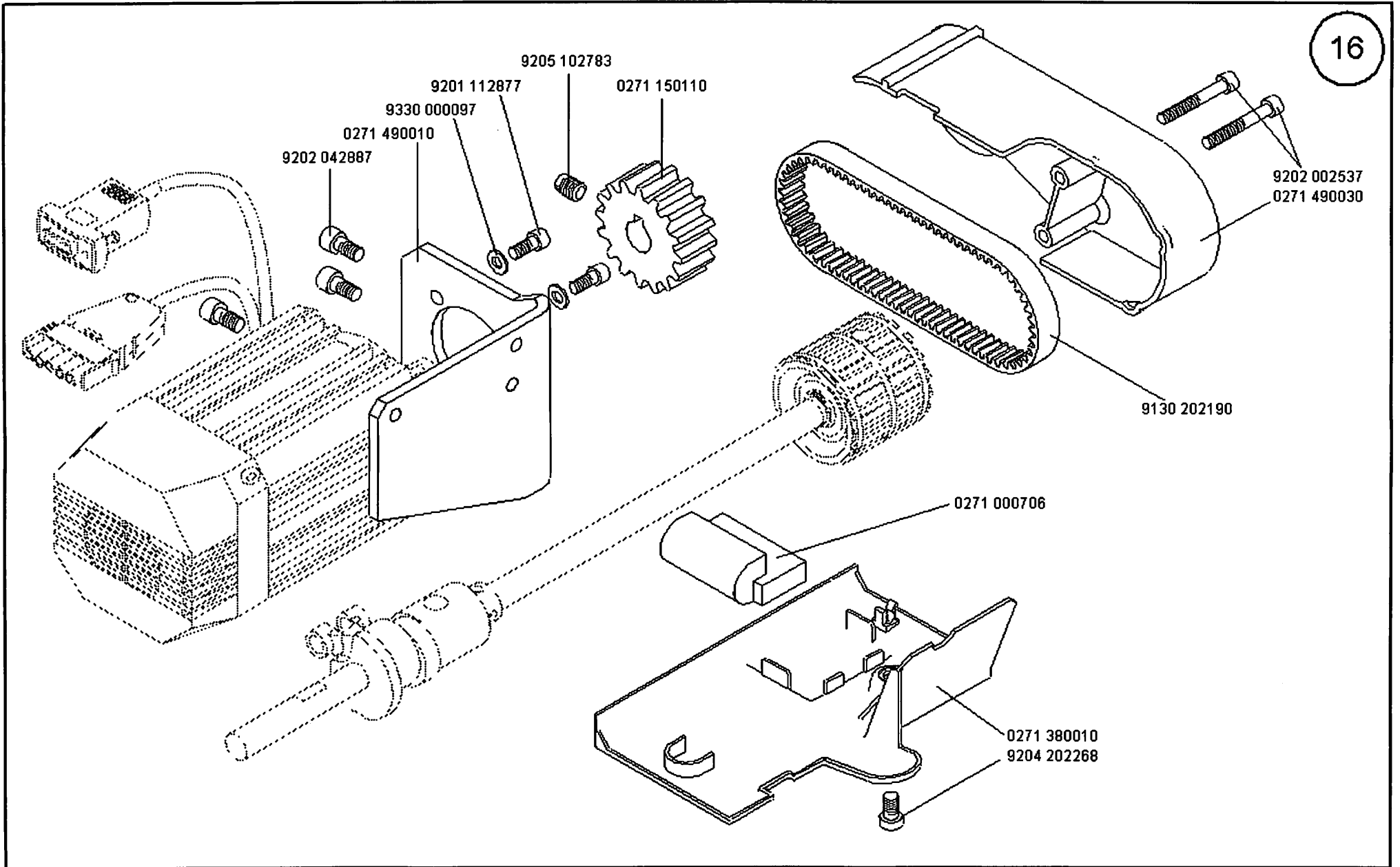


* nur für Kl. 272-160362; only for cl. 272-160362

Scale 50 %

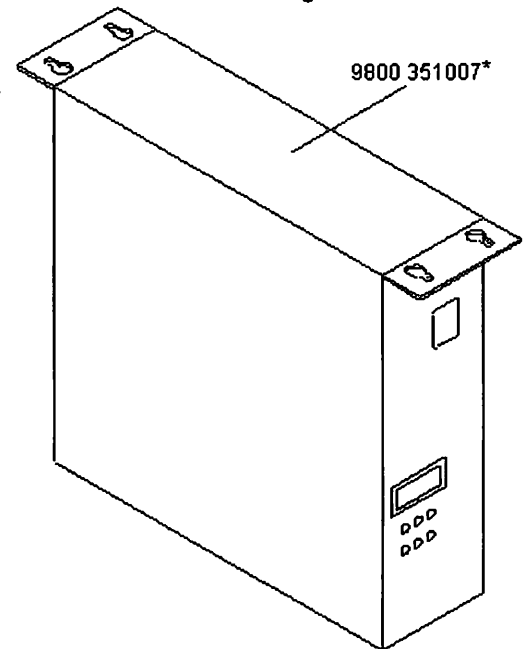
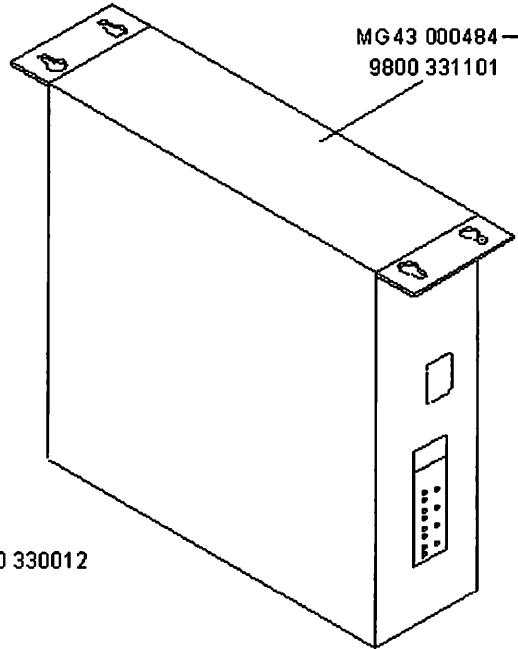
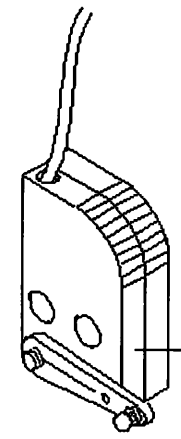
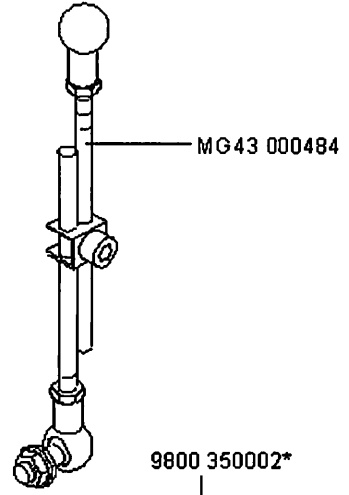
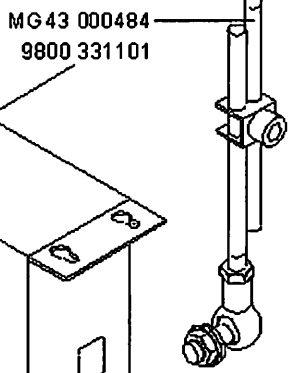
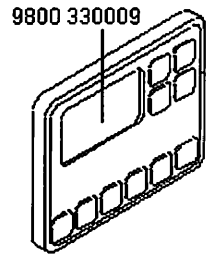
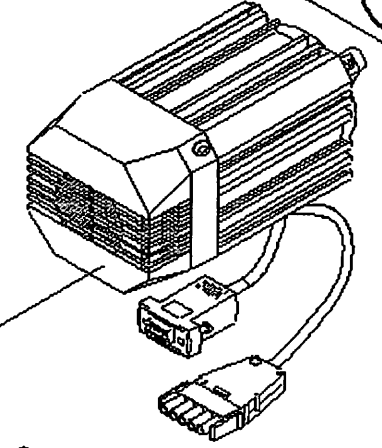
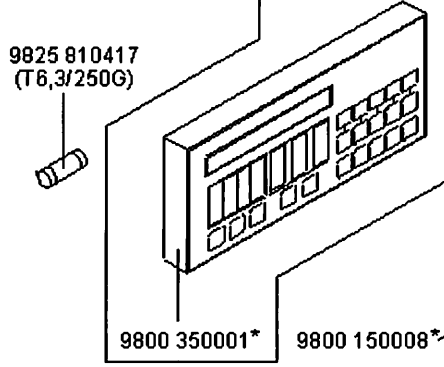
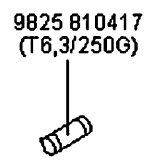
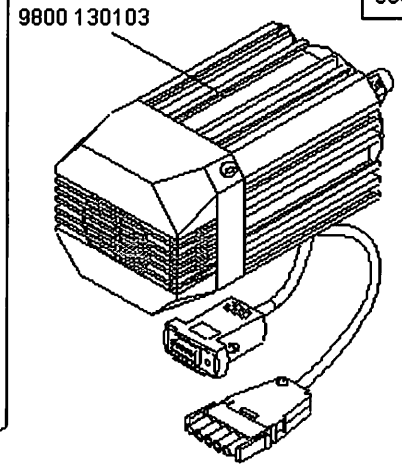
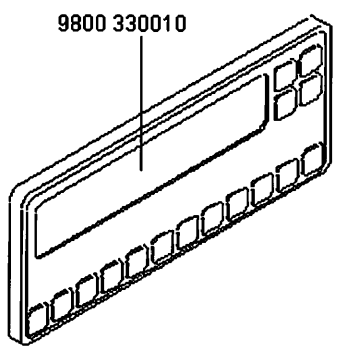
Cl. 271, 272, 273, 274

Ausgabe/Edition 04. 2007



9800 130101 R (Eika)

9800 150007 R* (Quick)



* nur für Kl. 271-140331, -140341, -140432, -140442, 272-140331 und -140341; only for Cl. 271-140331, -140341, -140432, -140442, 272-140331 and -140341

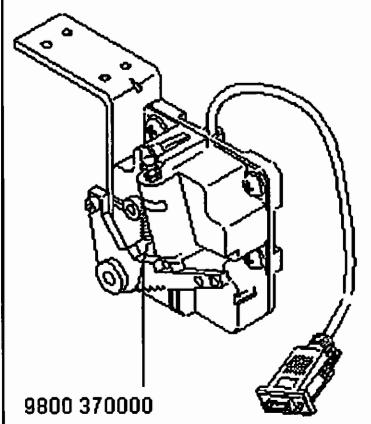
Scale 25 %

Cl. 271, 272, 273, 274

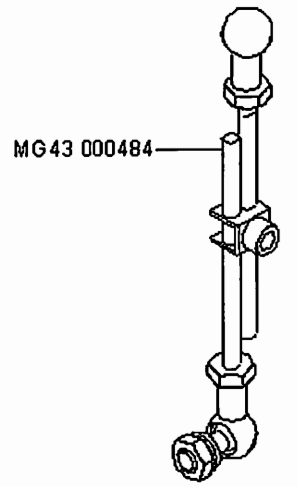
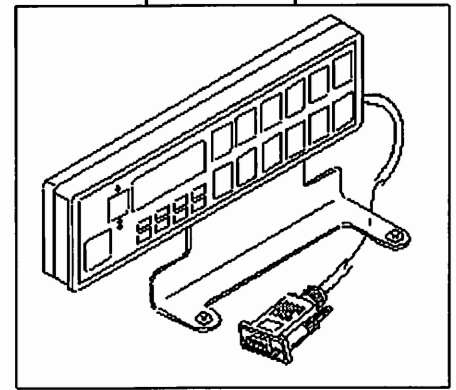
Ausgabe/Edition 04. 2007

9800 360101

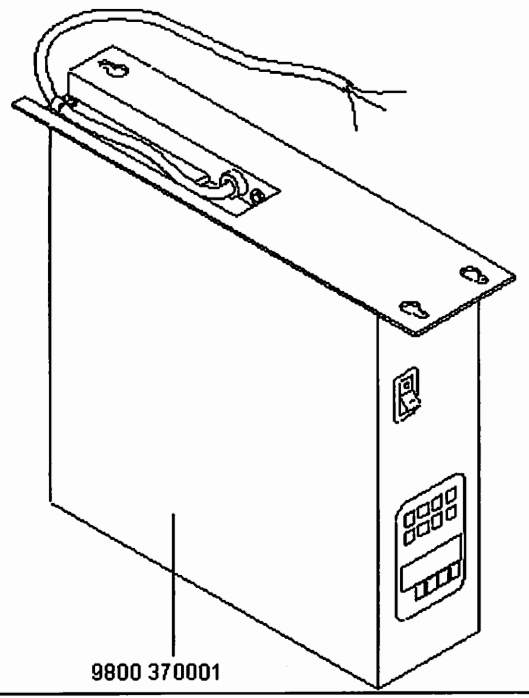
9800 170026 R



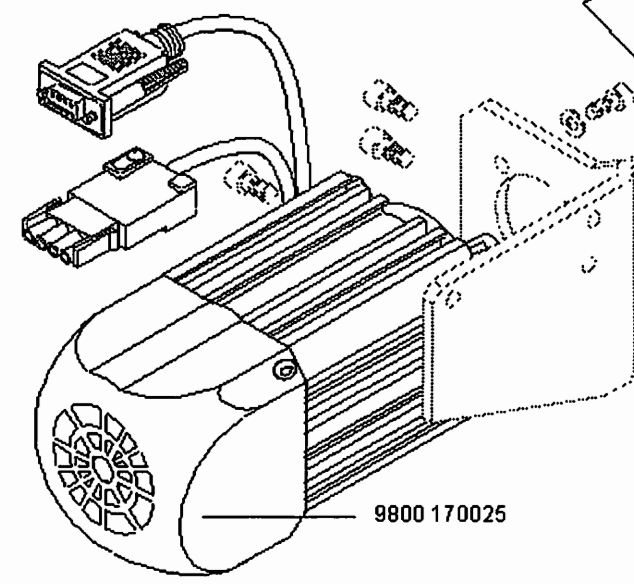
9800 370000



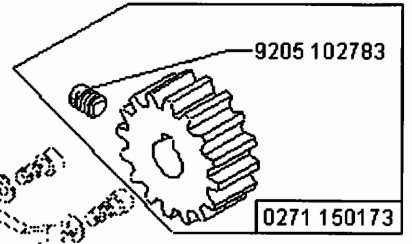
MG43 000484



9800 370001



9800 170025



9205 102783

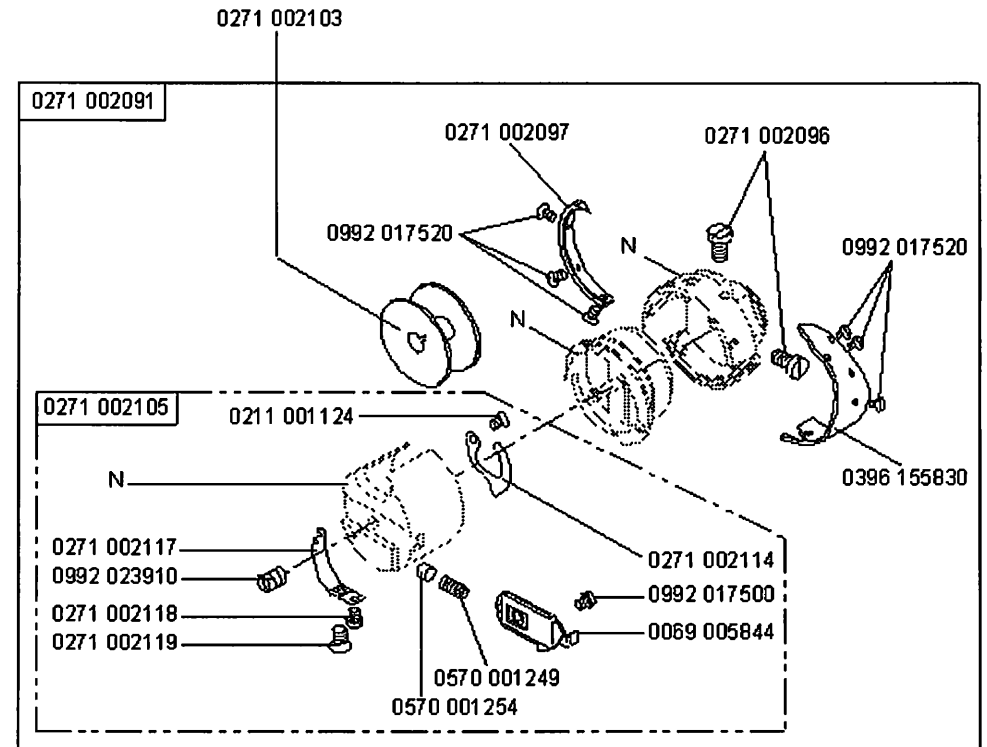
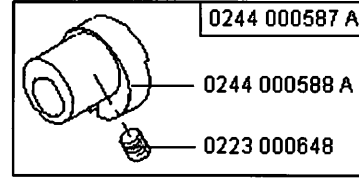
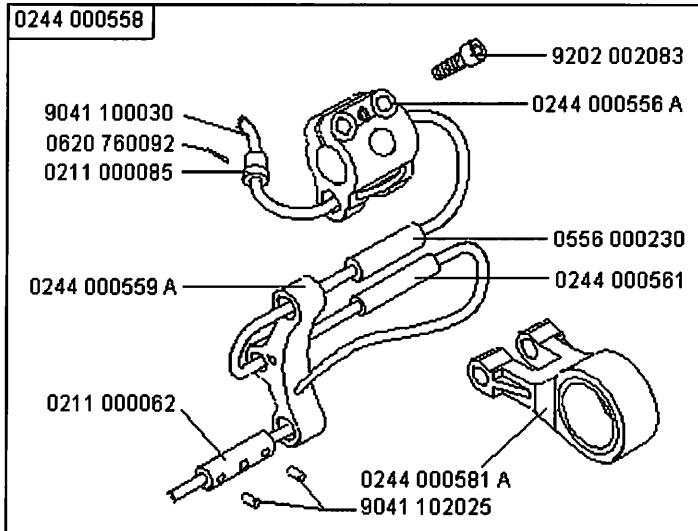
0271 150173

- 9825 810215 (F 2,5/250)
- 9825 810409 (T 0,6/250V)
- 9825 830223 (F 15/250V)

Scale 50 %

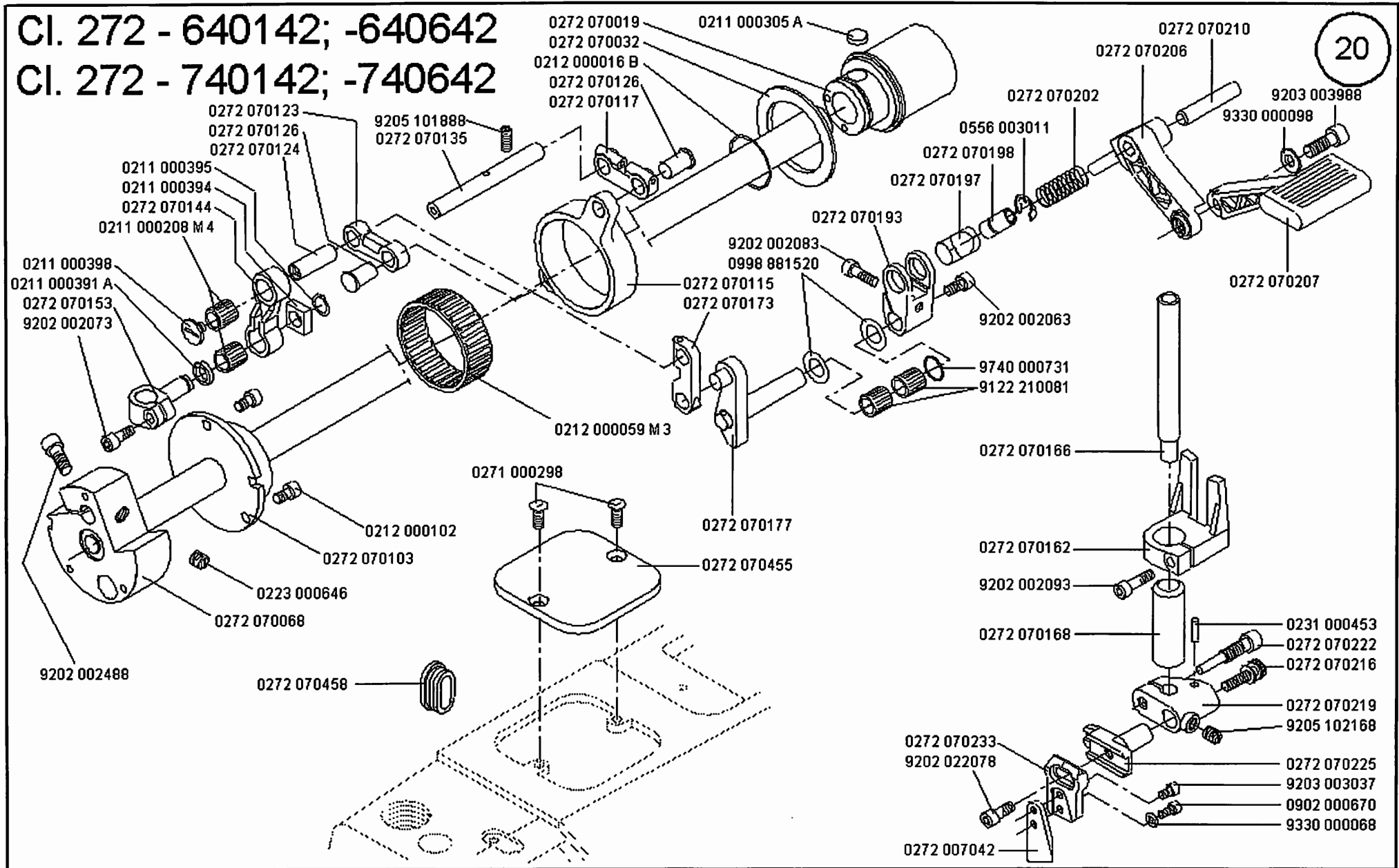
Cl. 271, 272, 273, 274

Ausgabe/Edition 04.2007



CI. 272 - 640142; -640642
 CI. 272 - 740142; -740642

20



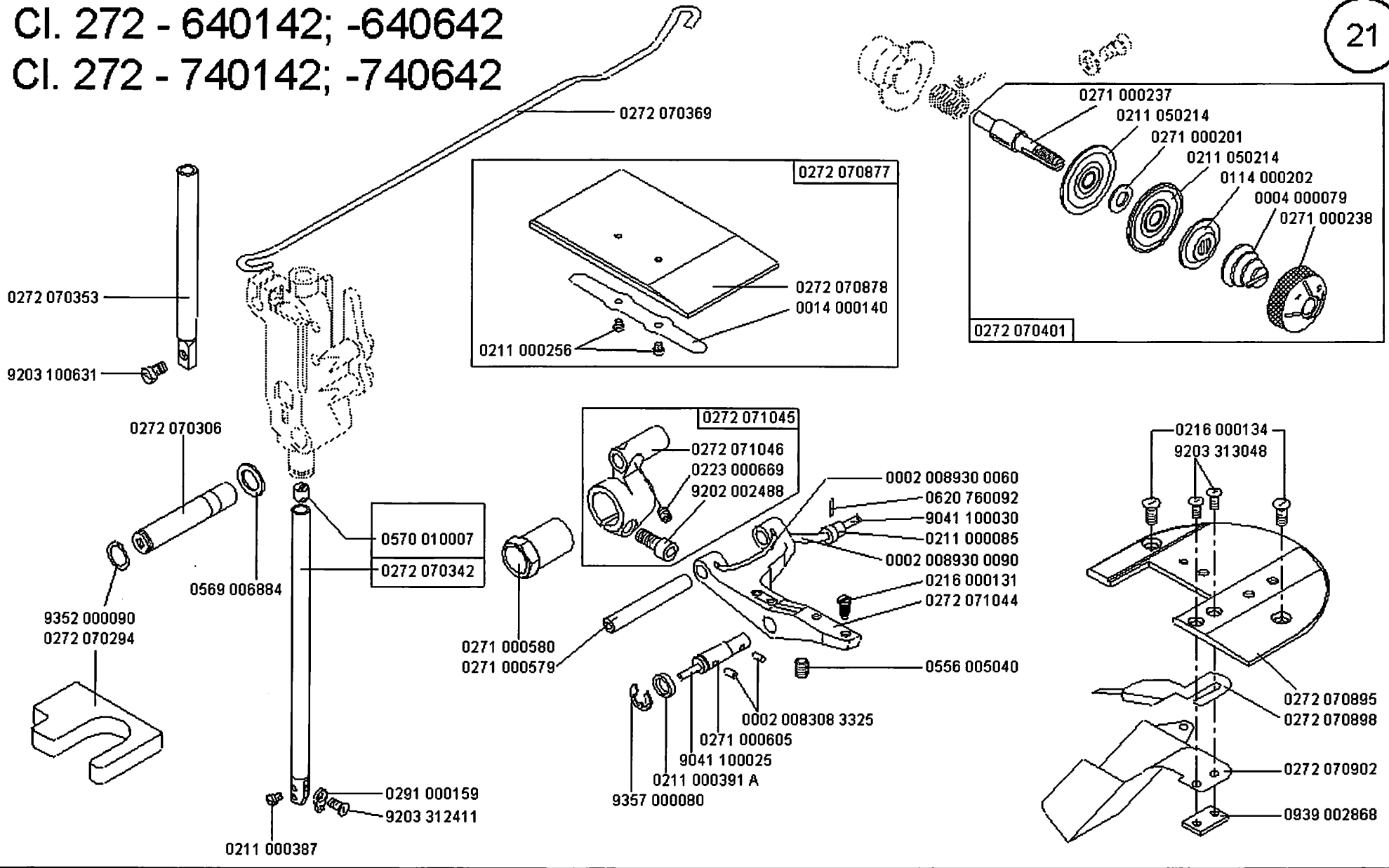
Scale 50 %

CI. 271, 272, 273, 274

Ausgabe/Edition 04. 2007

CI. 272 - 640142; -640642

CI. 272 - 740142; -740642



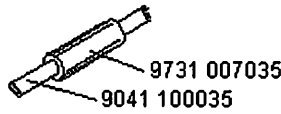
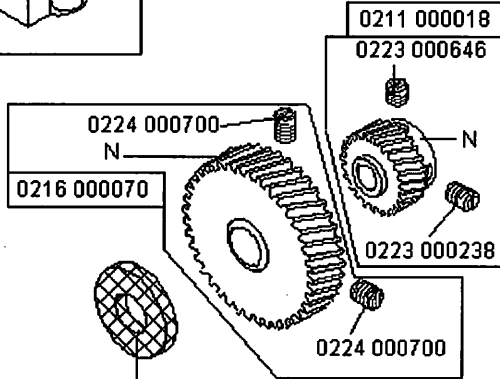
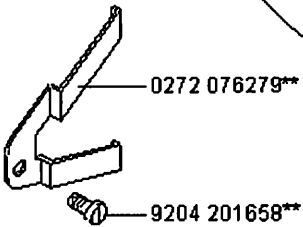
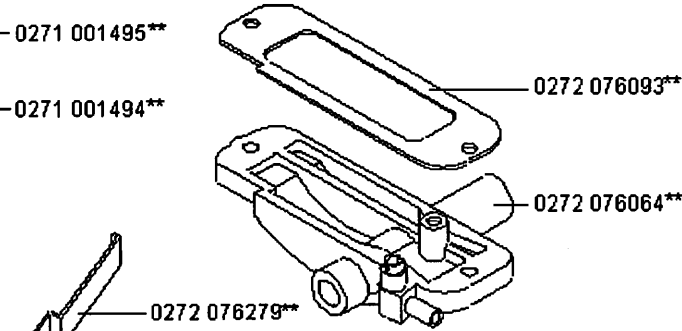
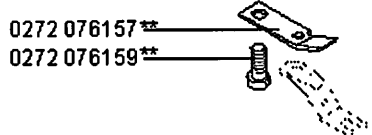
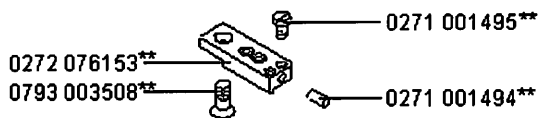
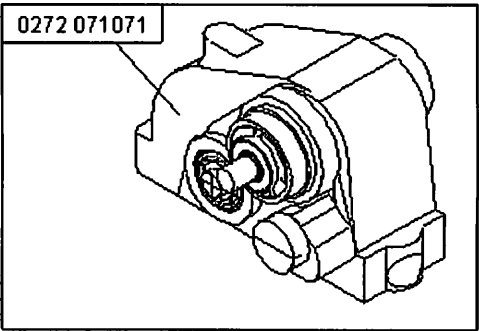
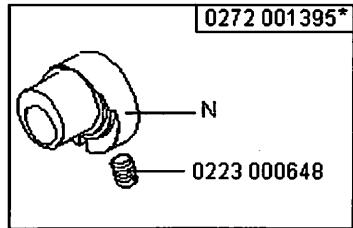
Scale 50 %

CI. 271, 272, 273, 274

Ausgabe/Edition 04.2007

CI. 272 - 640142; -640642

CI. 272 - 740142; -740642



N- nicht als Einzelteil lieferbar
not available as separate part

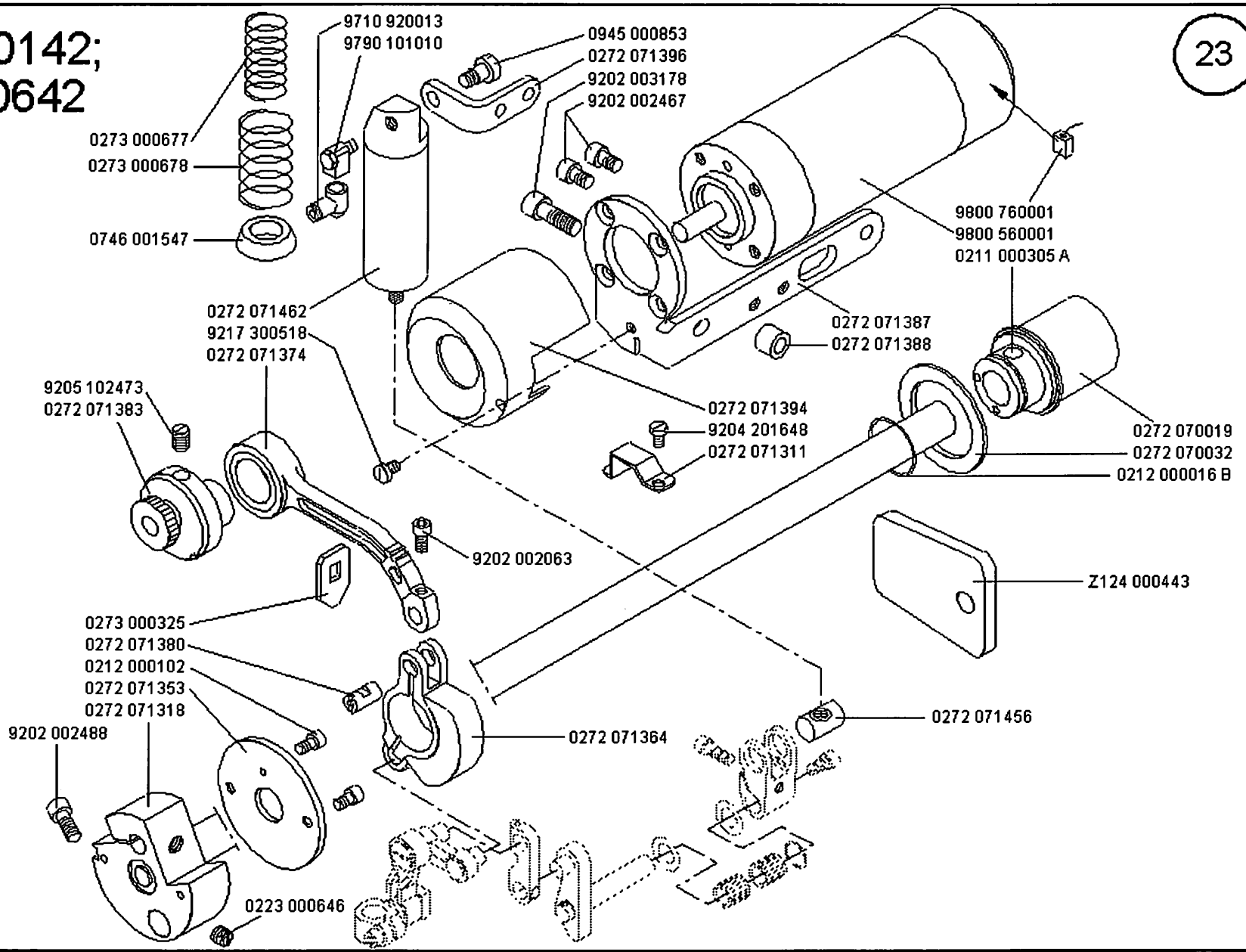
* nur für Kl. 272-140331, -140332, -140341, -140342, -640642, -740642 und 274-140342; only for Cl. 272-140331, -140332, -140341, -140342, -640642, -740642 und 274-140342
** nur für Kl. 272-640642 und -740642; only for cl. 272-640642 und -740642

Scale 50 %

CI. 271, 272, 273, 274

Ausgabe/Edition 04.2007

CI. 272 - 740142;
-740642

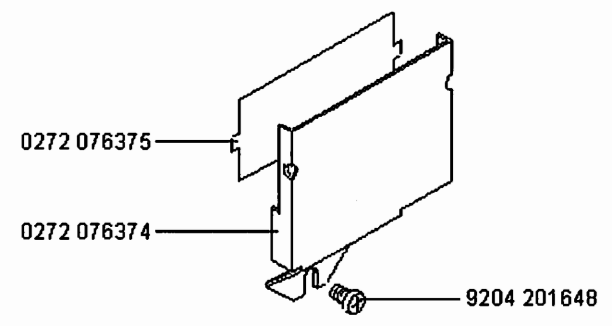
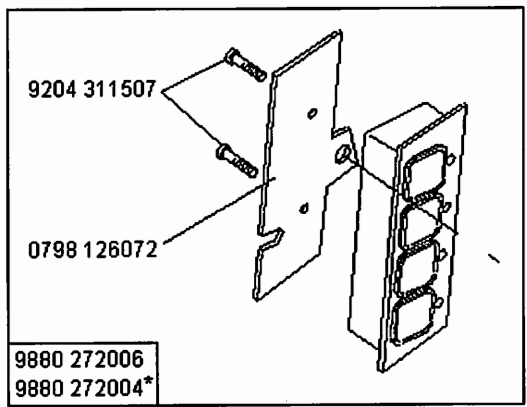
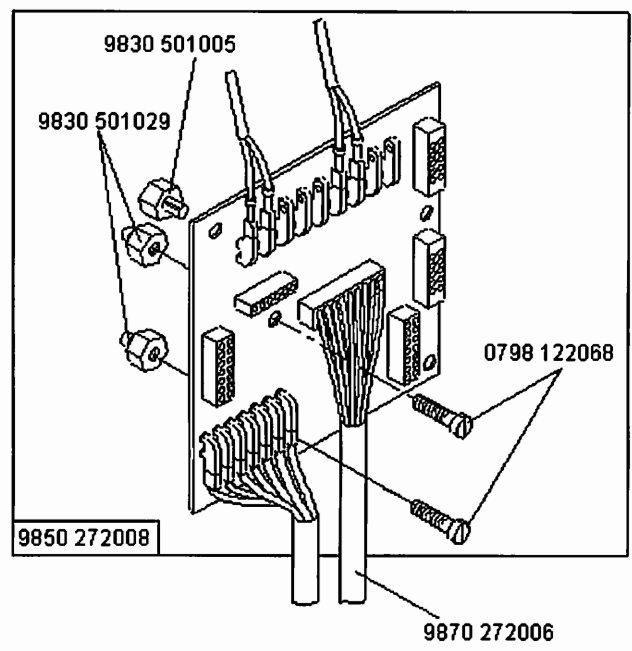
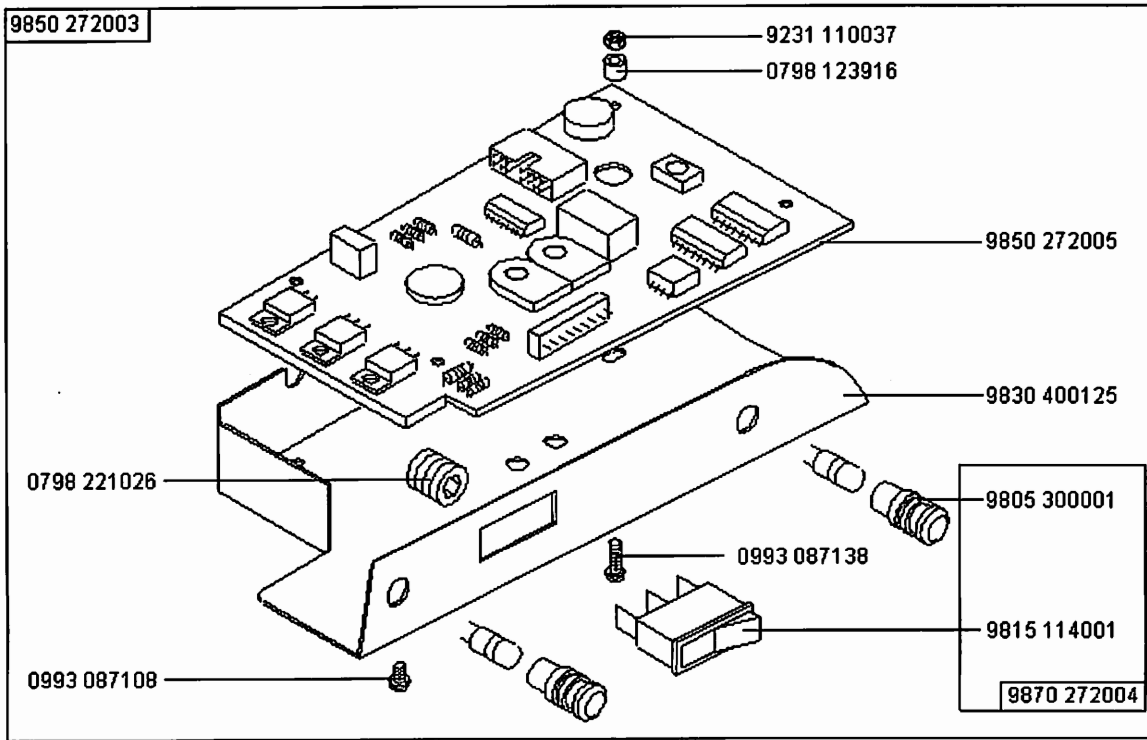


Scale 50 %

CI. 271, 272, 273, 274

Ausgabe/Edition 04.2007

CI. 272 - 740142; -740642

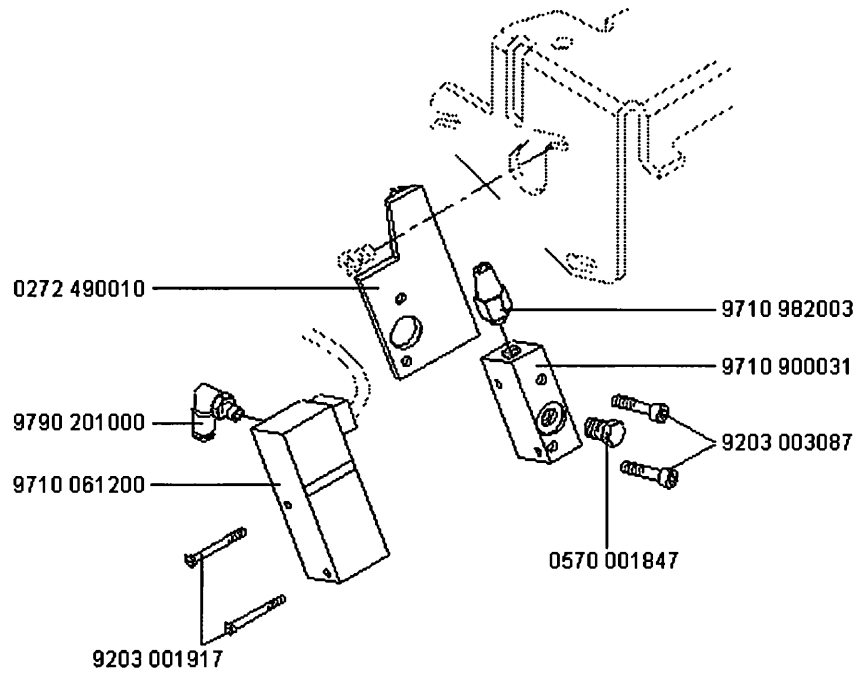


nur für Kl. 272-740642; only for CI. 272-740642
 * nur für Kl. 272-640642; only for CI. 272-640642

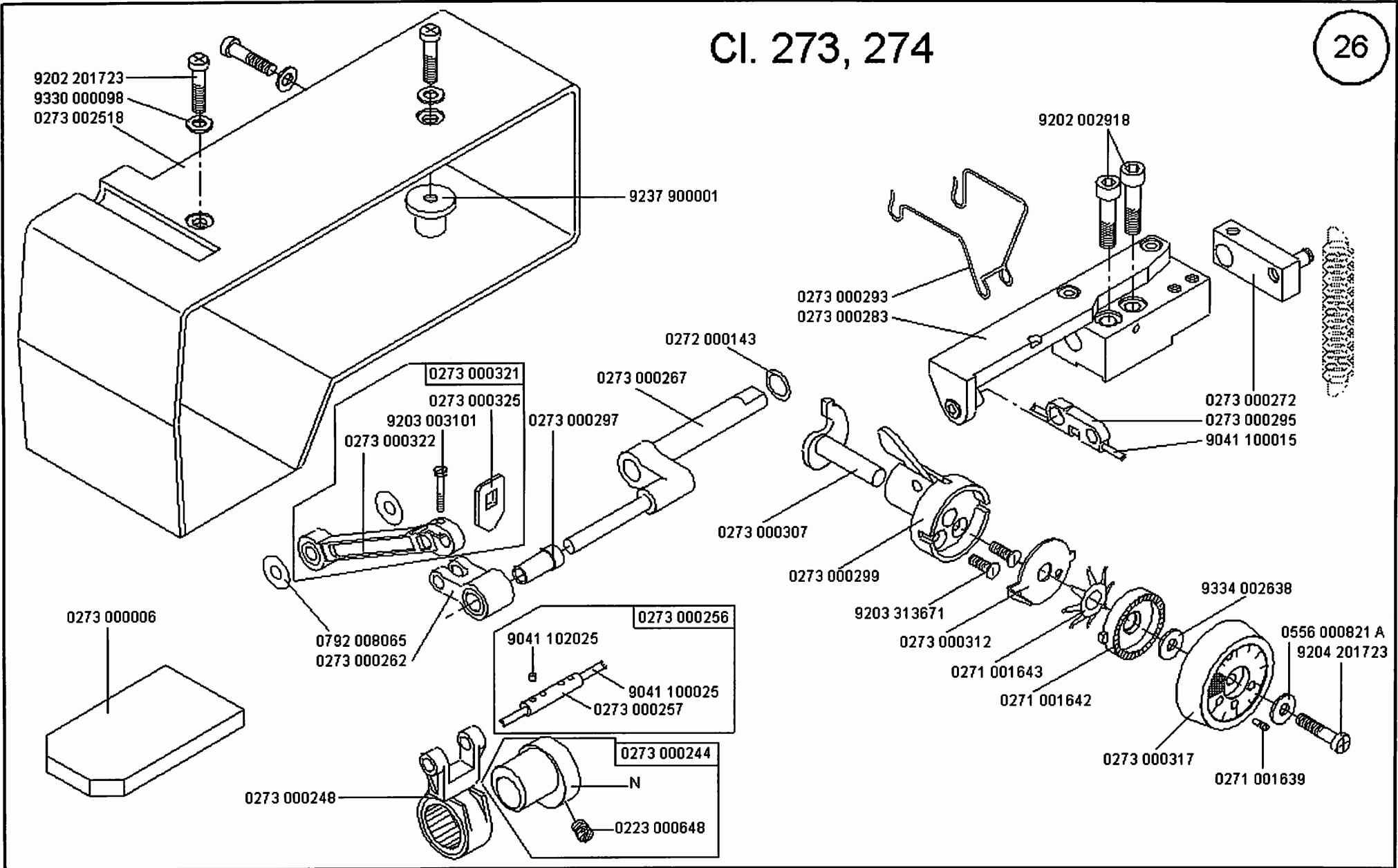
Scale 50 %

CI. 271, 272, 273, 274

Ausgabe/Edition 04.2007



Cl. 273, 274



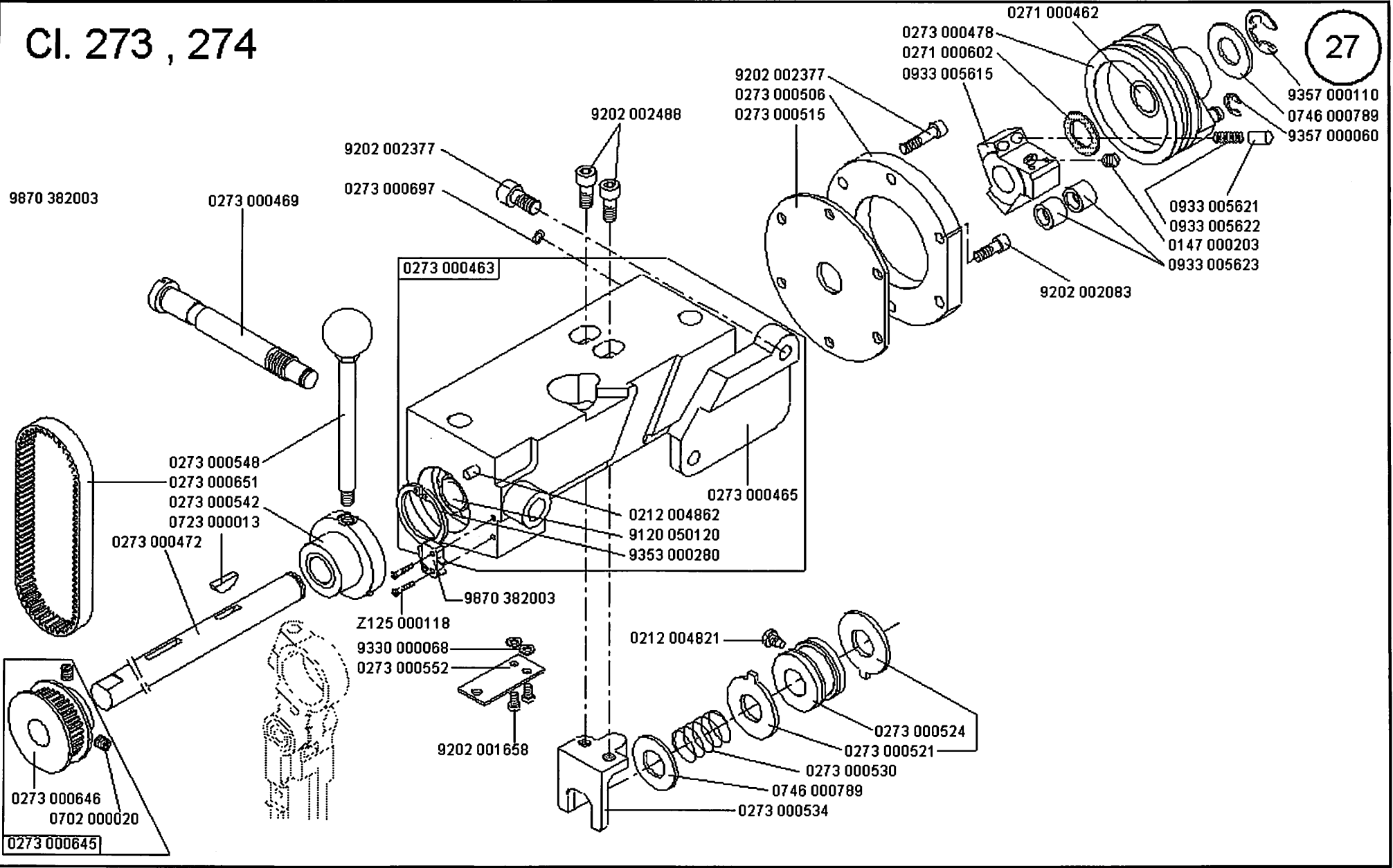
Scale 50 %

Cl. 271, 272, 273, 274

Ausgabe/Edition 04.2007

Cl. 273 , 274

27

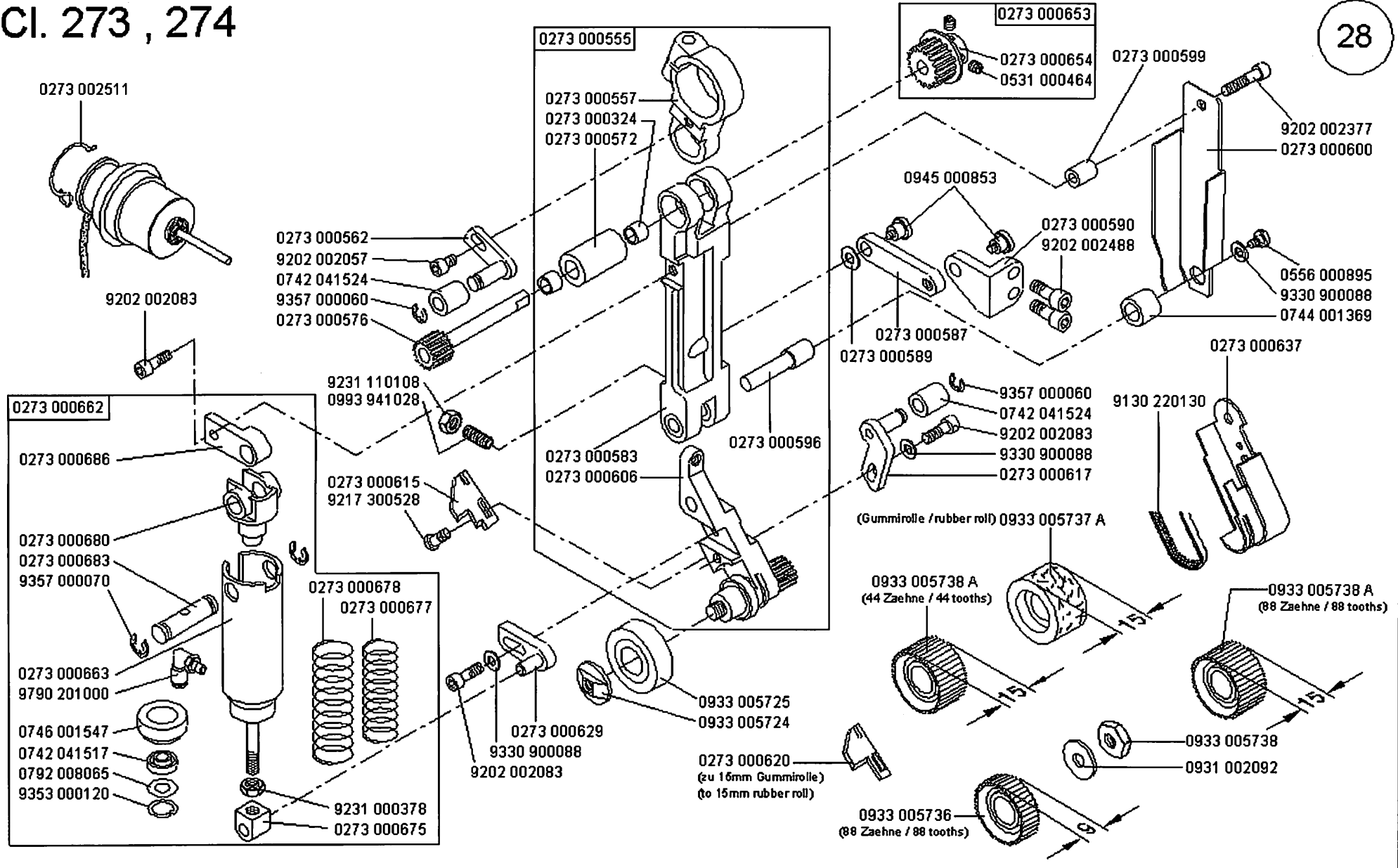


Scale 50 %

Cl. 271, 272, 273, 274

Ausgabe/Edition 04.2007

Cl. 273, 274



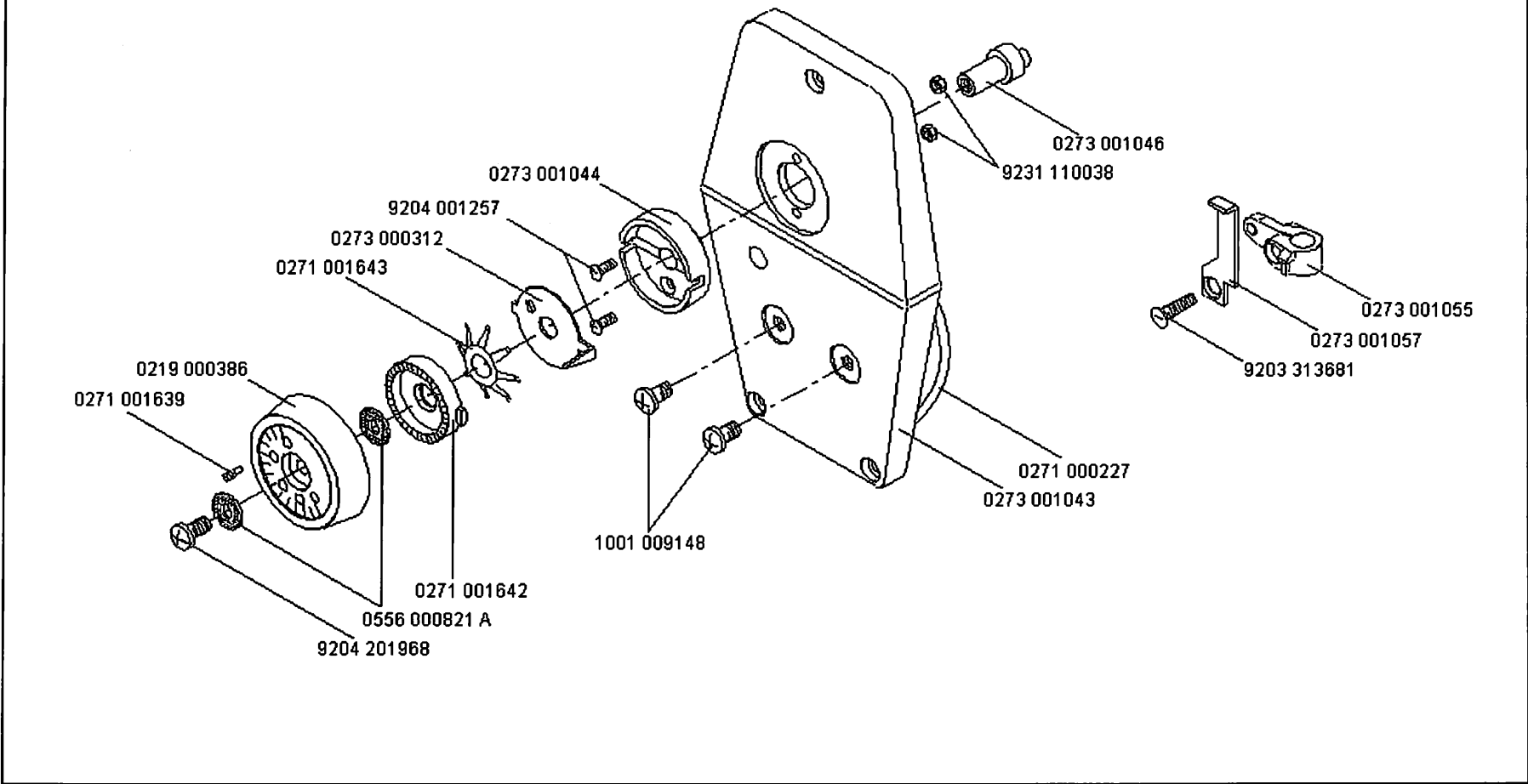
Scale 50 %

Cl. 271, 272, 273, 274

Ausgabe/Edition 04. 2007

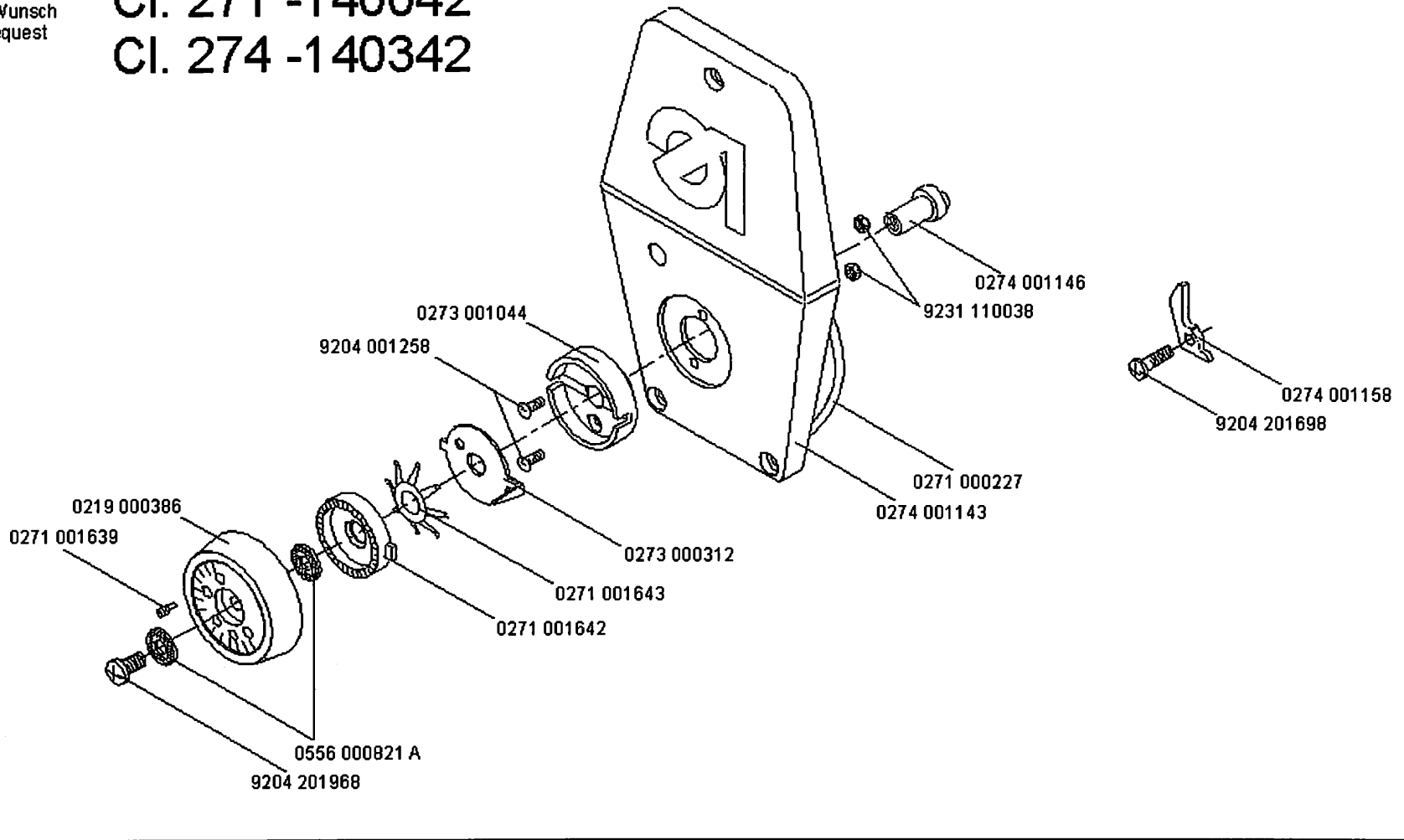
0273 001041
auf Wunsch
on request

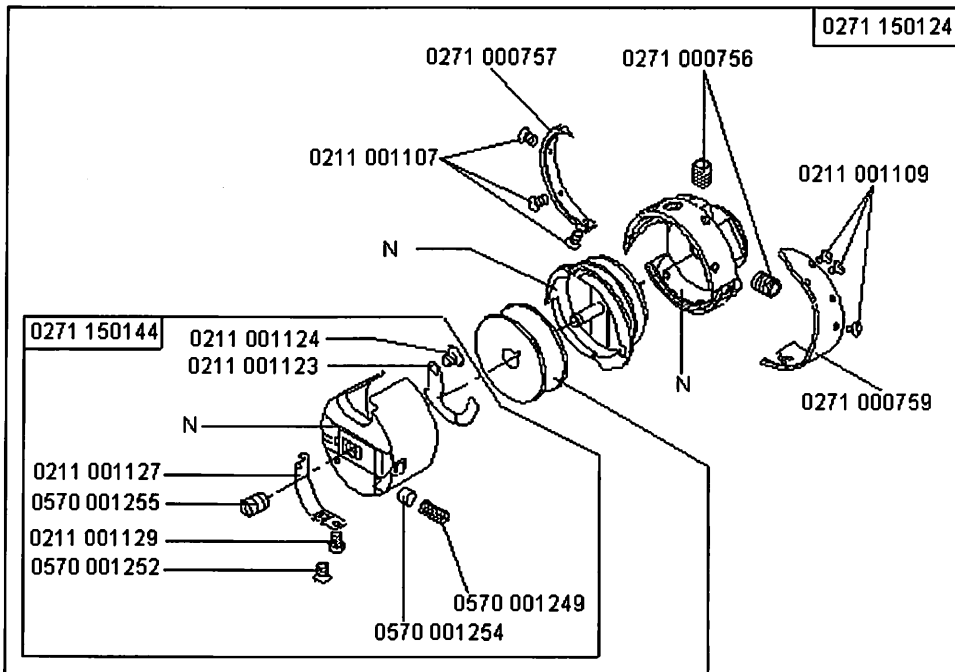
Cl. 273



0274 001141
auf Wunsch
on request

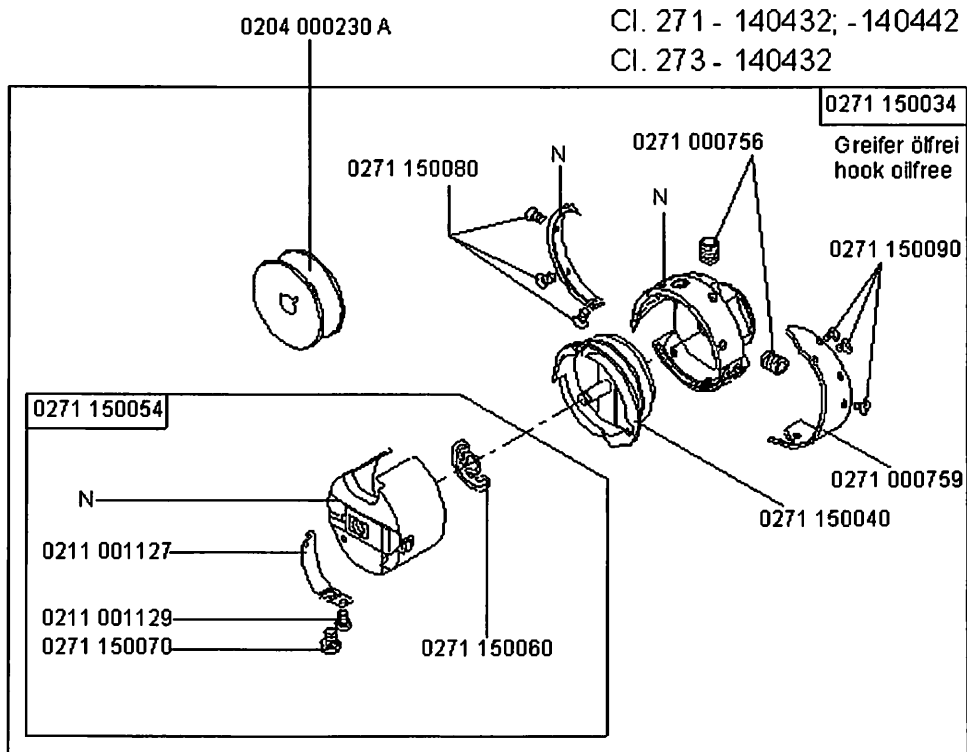
Cl. 271 -140042 Cl. 274 -140342





CI. 271 - 140331; -140332; -140341; -140342
 CI. 272 - 140331; -140332; -140341; -140342; -640642; -74642
 CI. 273 - 140342
 CI. 274 - 140342

0204 000230 A



CI. 271 - 140432; -140442
 CI. 273 - 140432

N- nicht als Einzelteil lieferbar
 not available as separate part

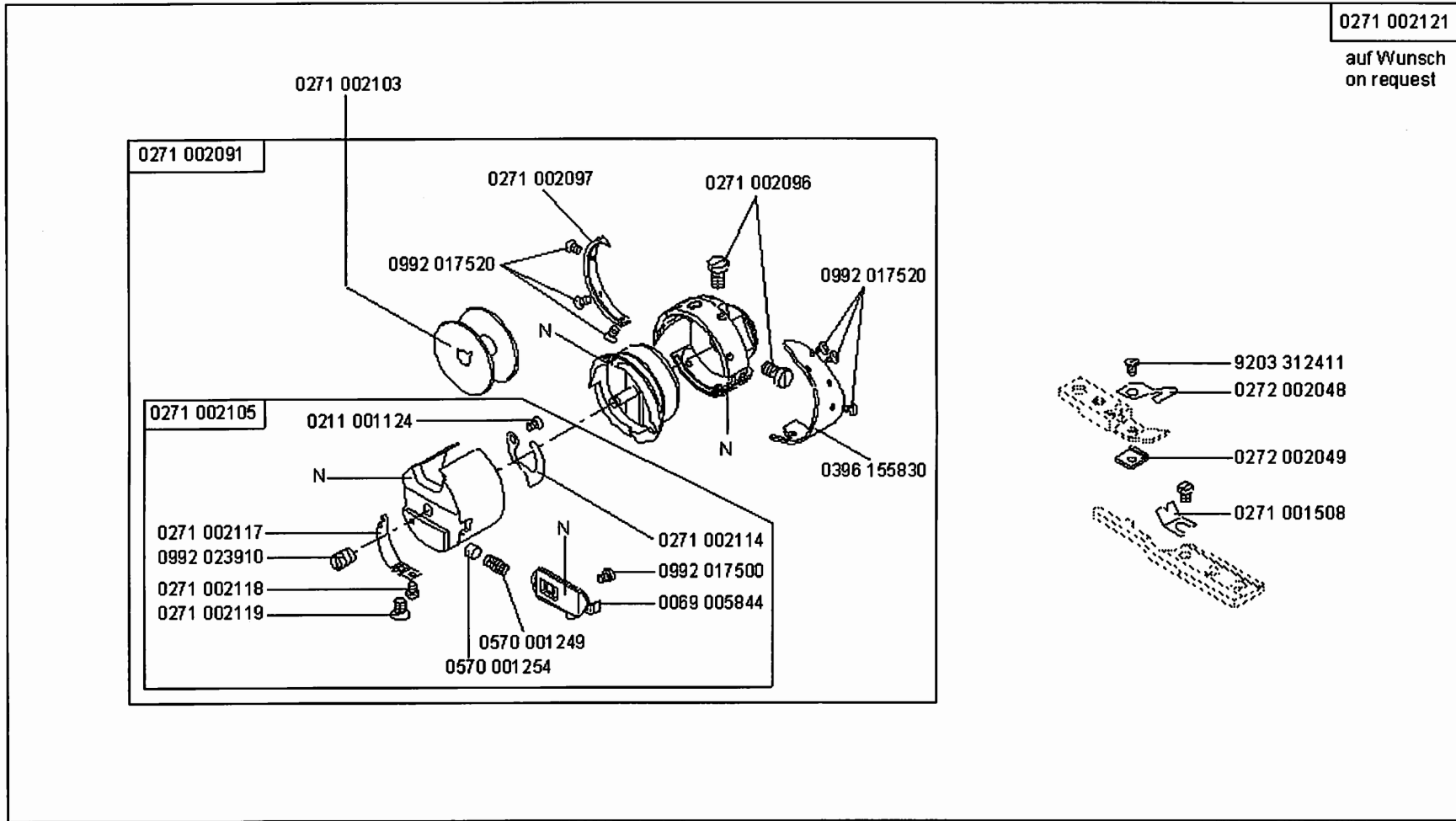
Scale 50 %

CI. 271, 272, 273, 274

Ausgabe/Edition 04.2007

CI. 272-160362

0271 002121
auf Wunsch
on request

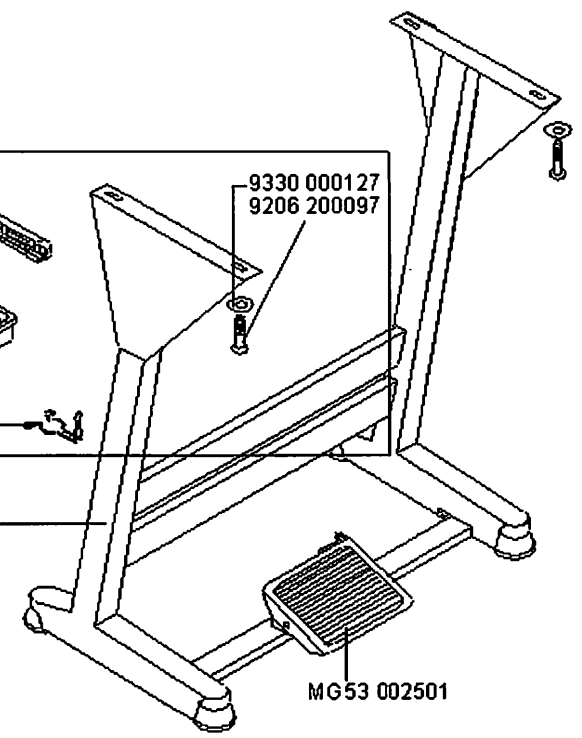
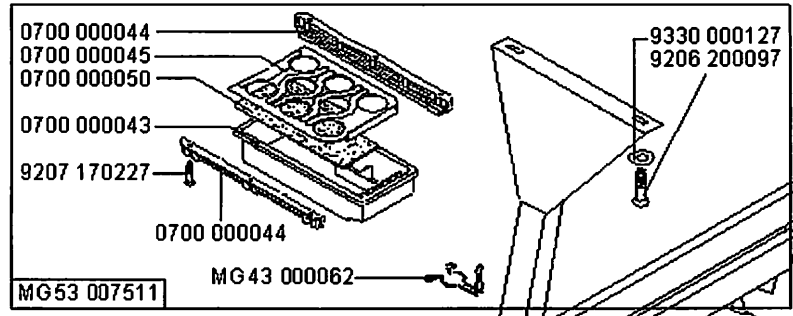
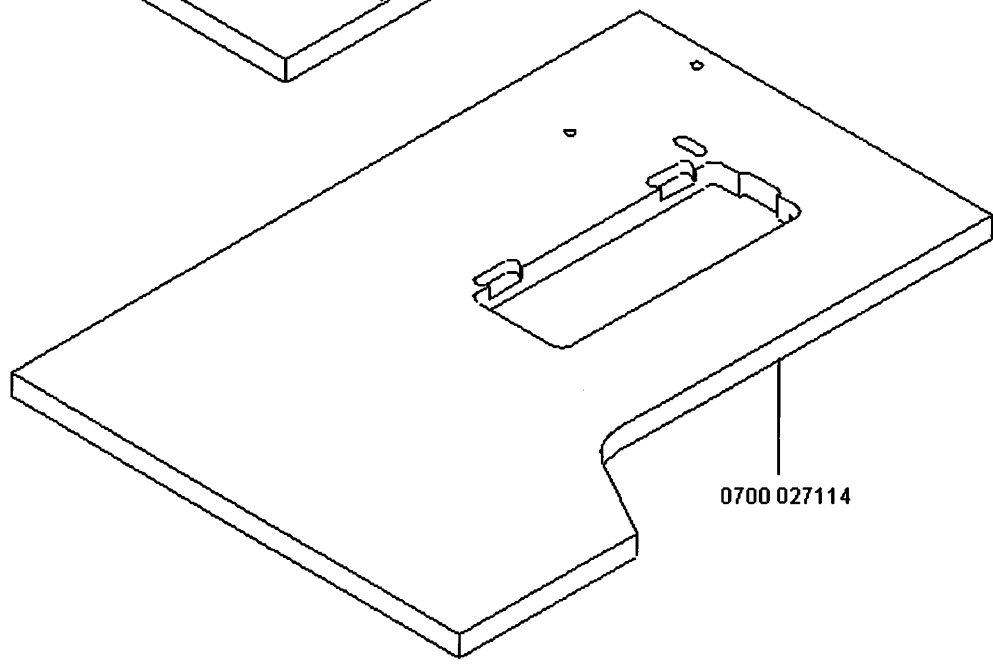
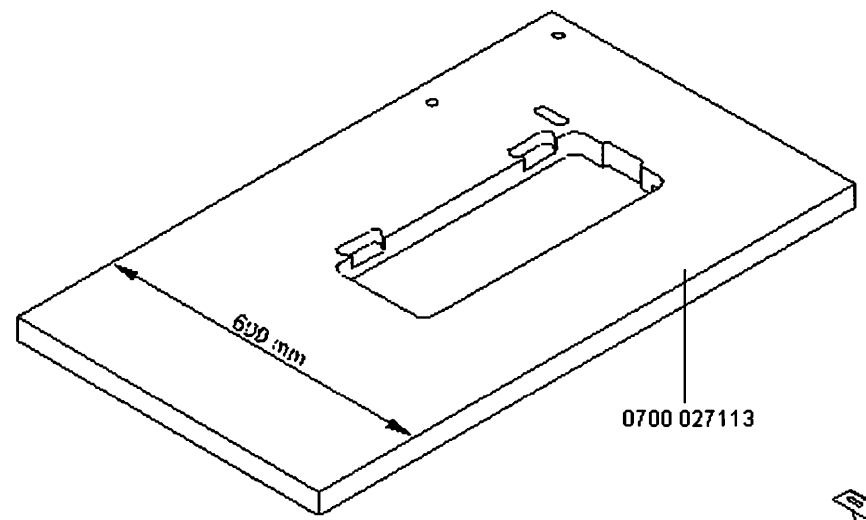
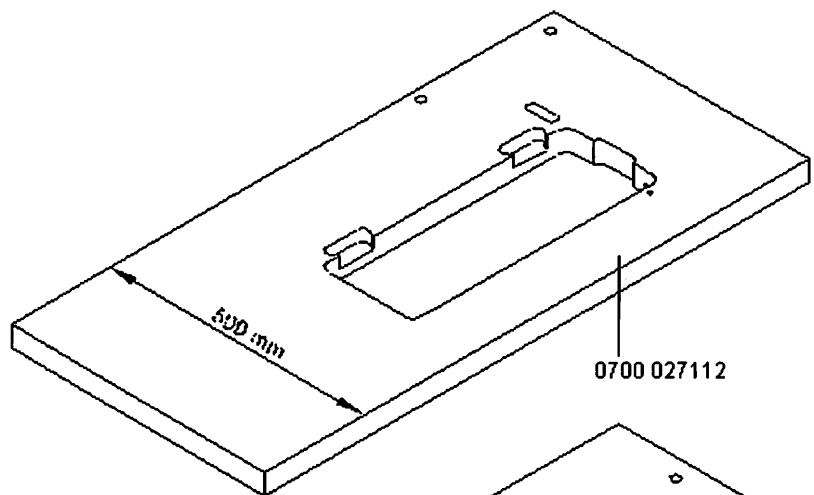


N- nicht als Einzelteil lieferbar
not available as separate part

Scale 50 %

CI. 271, 272, 273, 274

Ausgabe/Edition 04.2007

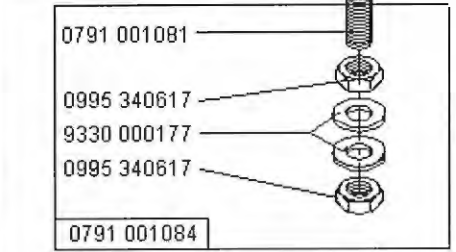
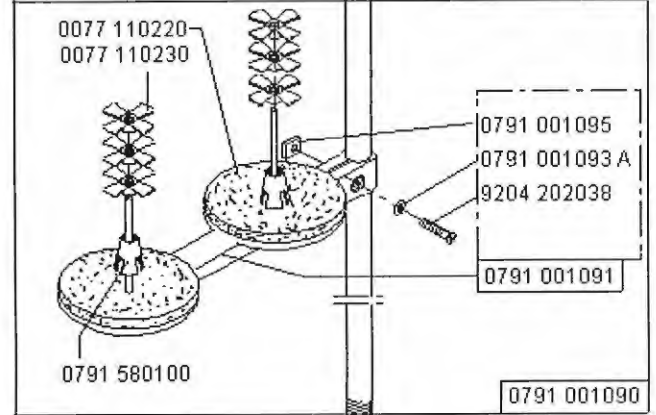
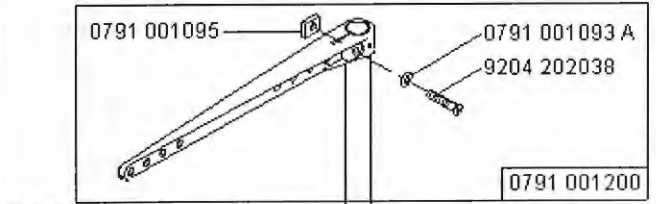


- MG53 400015 = MG53 007511 + MG53 000501 + MG53 002501 + 0700 027112
- MG53 400016 = MG53 007511 + MG53 000501 + MG53 002501 + 0700 027113
- MG53 400017 = MG53 007511 + MG53 000501 + MG53 002501 + 0700 027114

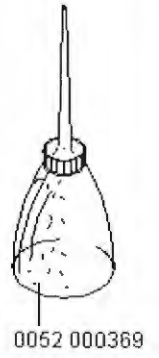
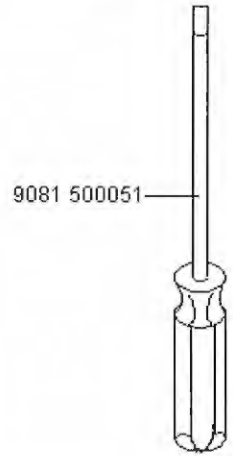
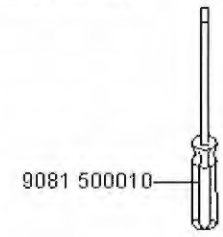
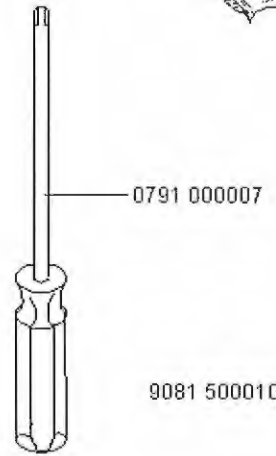
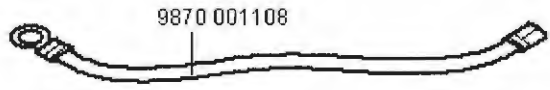
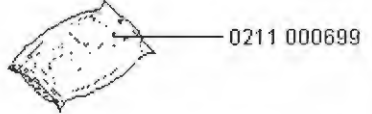
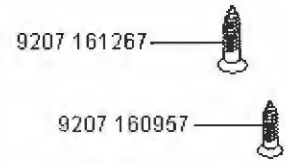
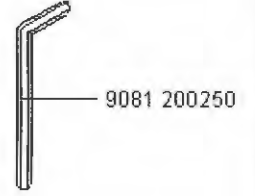
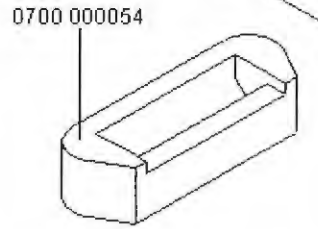
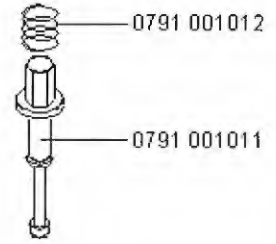
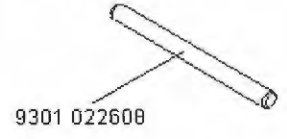
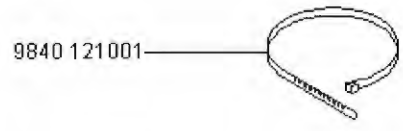
Scale ca. 10 %

Cl. 271, 272, 273, 274

Ausgabe/Edition 04.2007



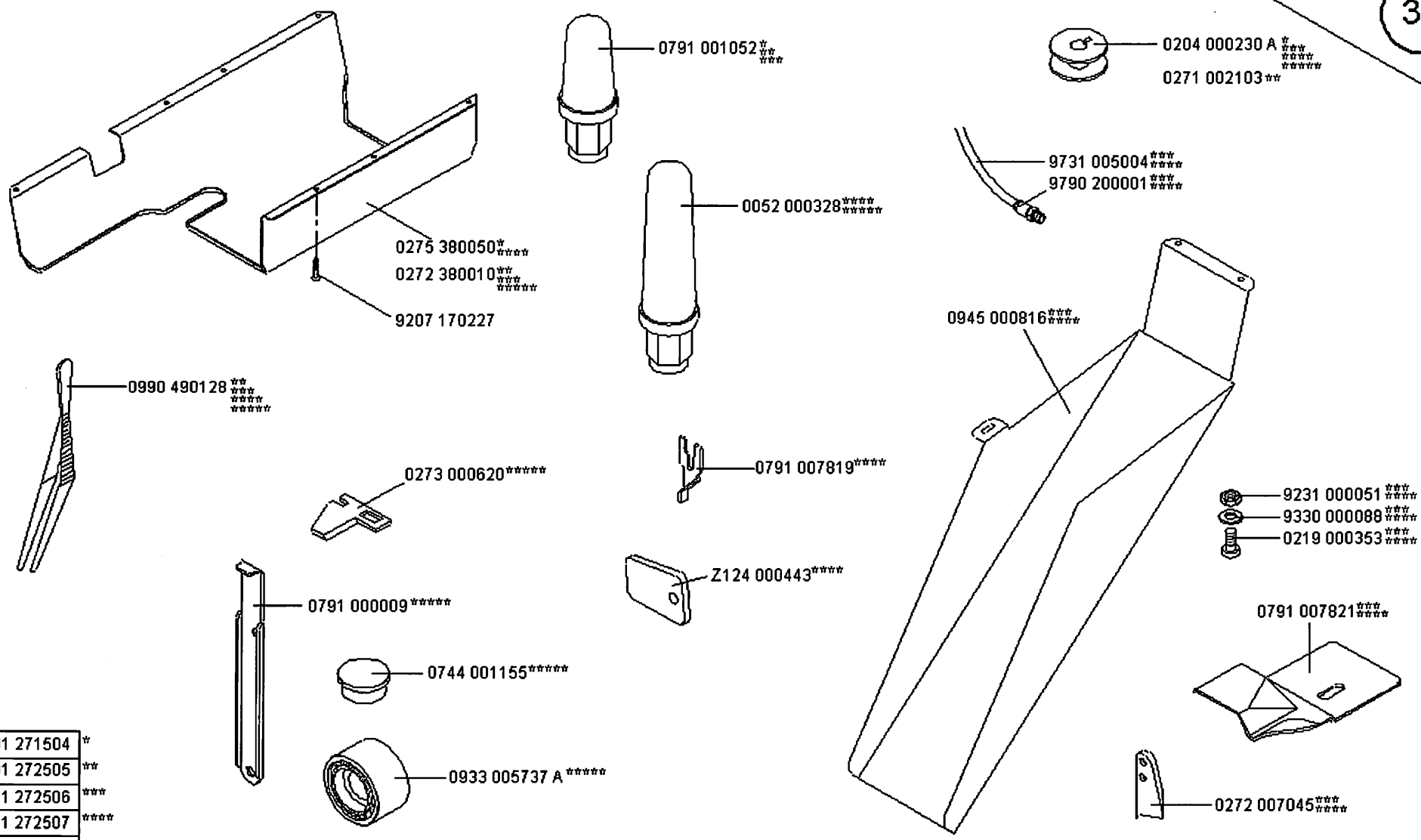
- 0791 271504
- 0791 272505
- 0791 272506
- 0791 272507
- 0791 273502



Scale 50 %

Cl. 271, 272, 273, 274

Ausgabe/Edition 04. 2007

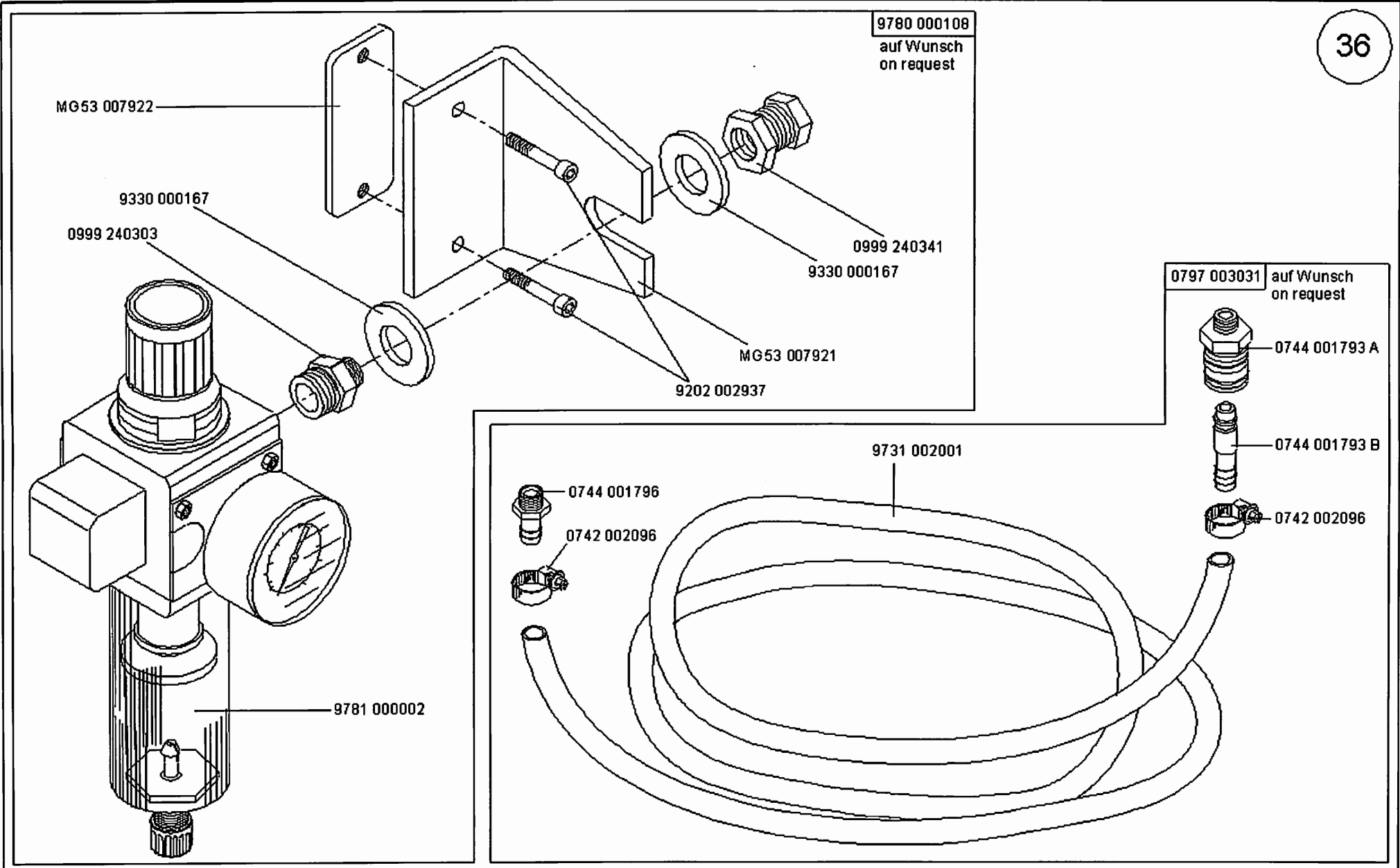


0791 271504	*
0791 272505	**
0791 272506	***
0791 272507	****
0791 273502	*****

Scale 50 %

Cl. 271, 272, 273, 274

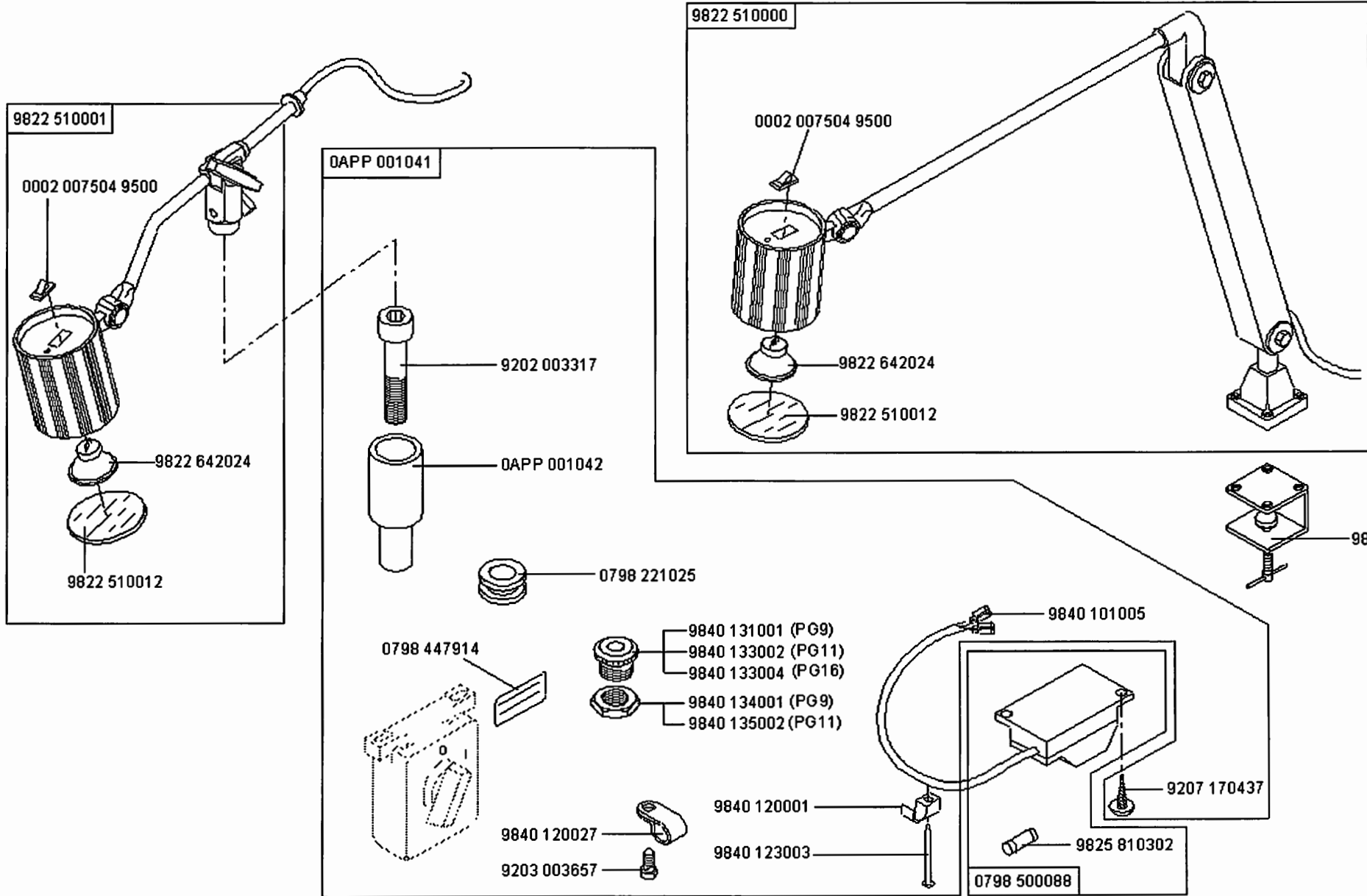
Ausgabe/Edition 04.2004



Scale 50 %

Cl. 271, 272, 273, 274

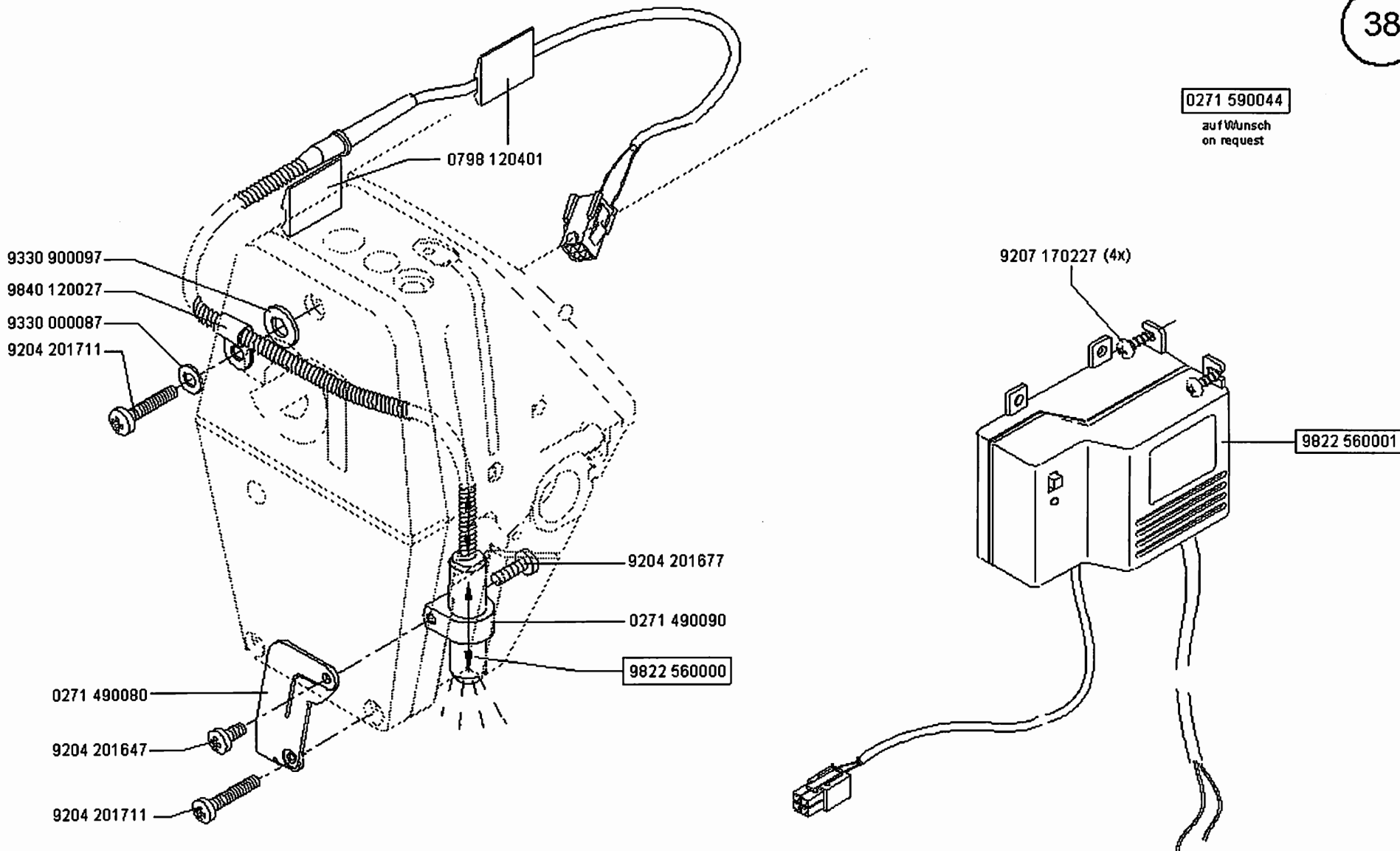
Ausgabe/Edition 04.2007



Scale 50 %

Cl. 271, 272, 273, 274

Ausgabe/Edition 04.2007



Scale 50 %

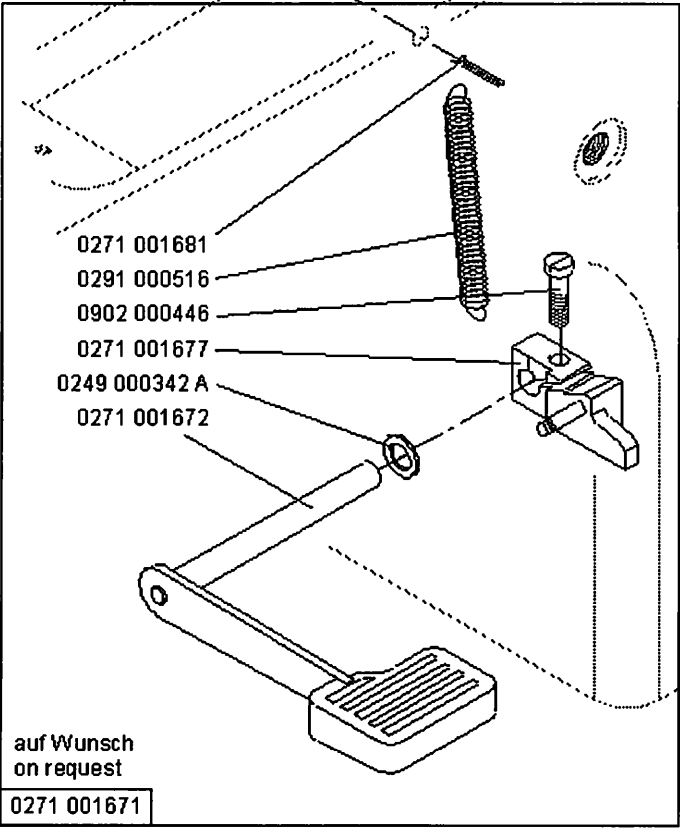
Cl. 271, 272, 273, 274

Ausgabe/Edition 04. 2007

CI. 271-140342;
-640642

39

0216 000288

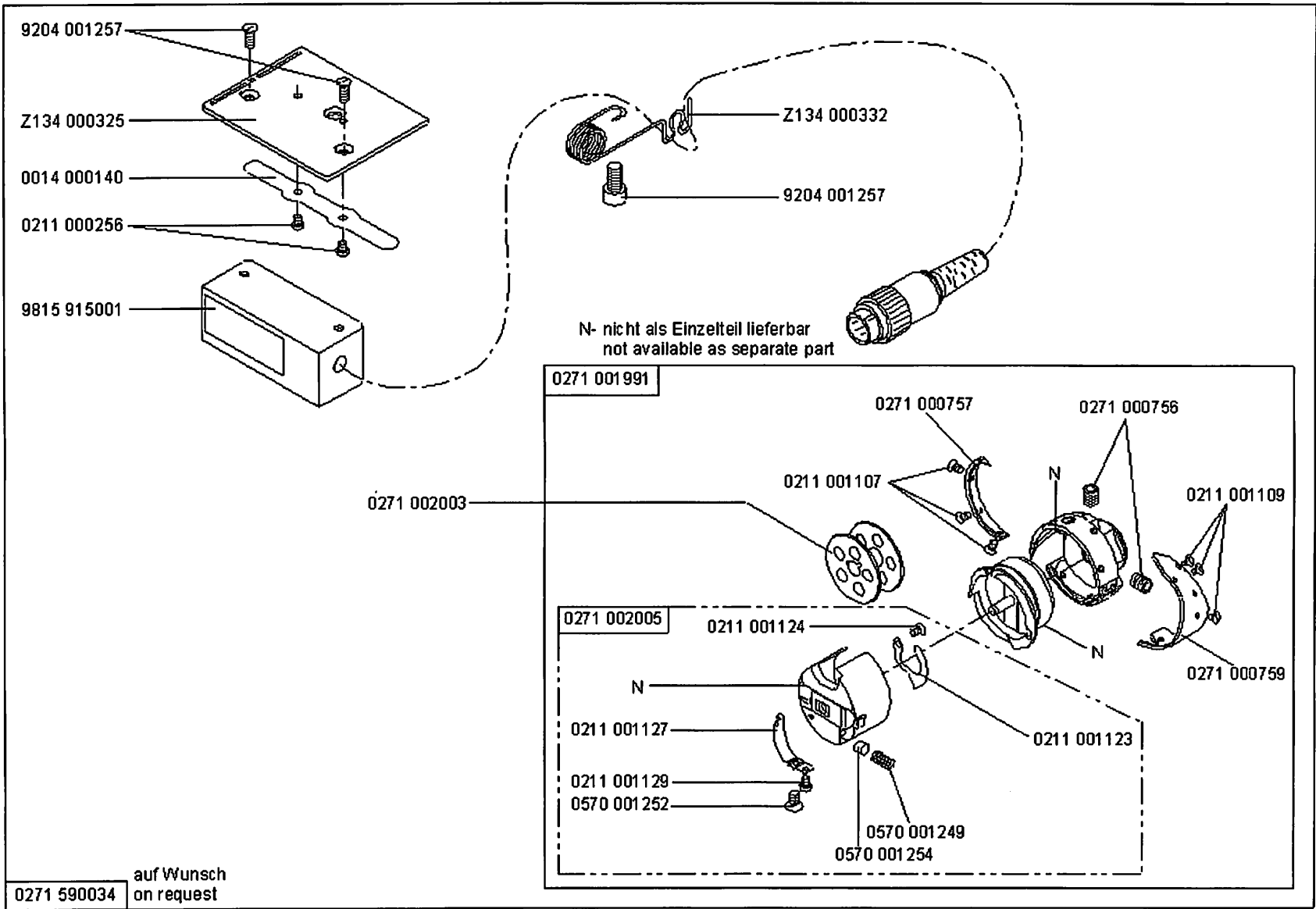


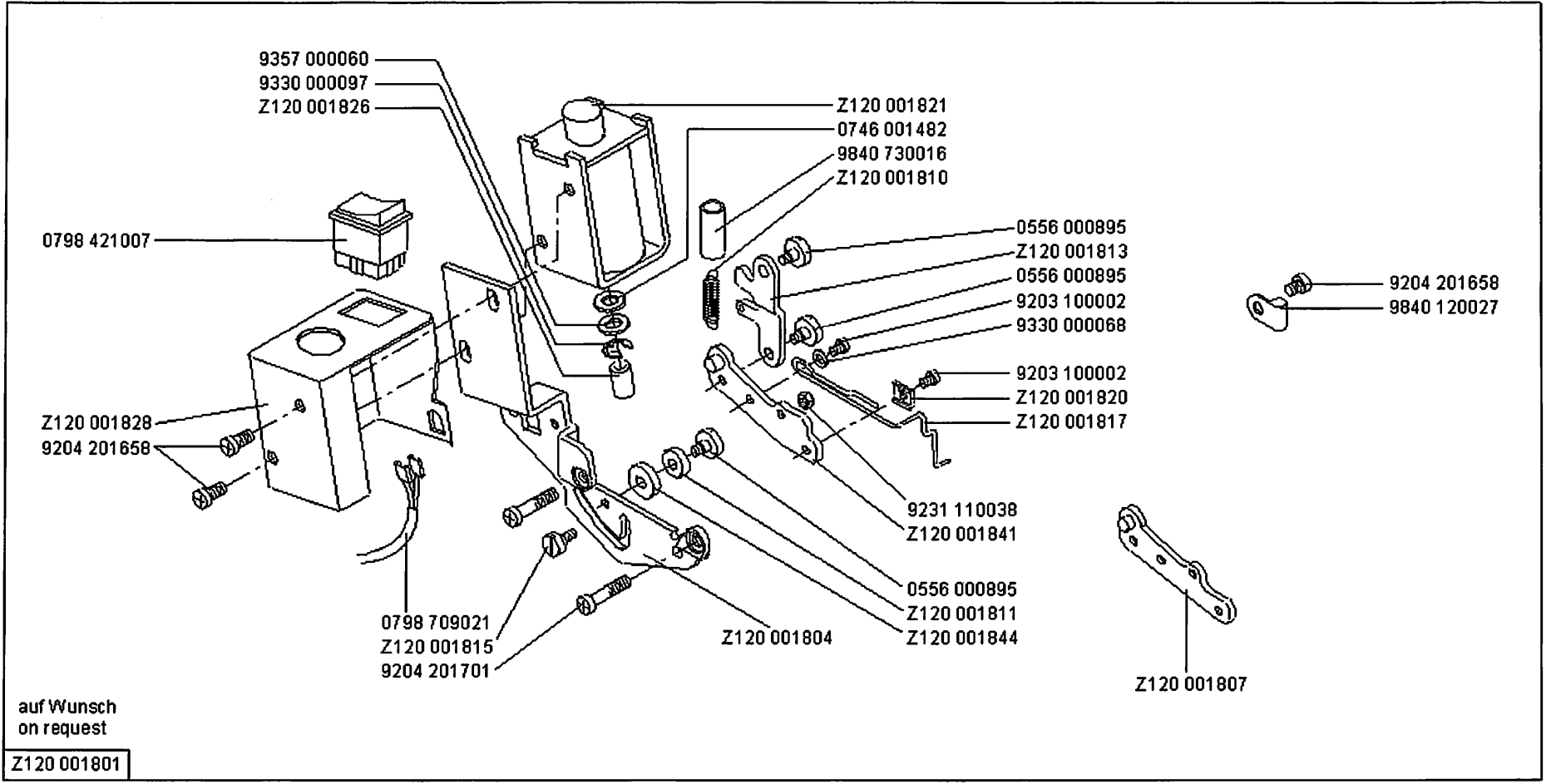
Scale 50 %

CI. 271, 272, 273, 274

Ausgabe/Edition 04. 2007

From the Library of Superior Sewing Machine & Supply LLC





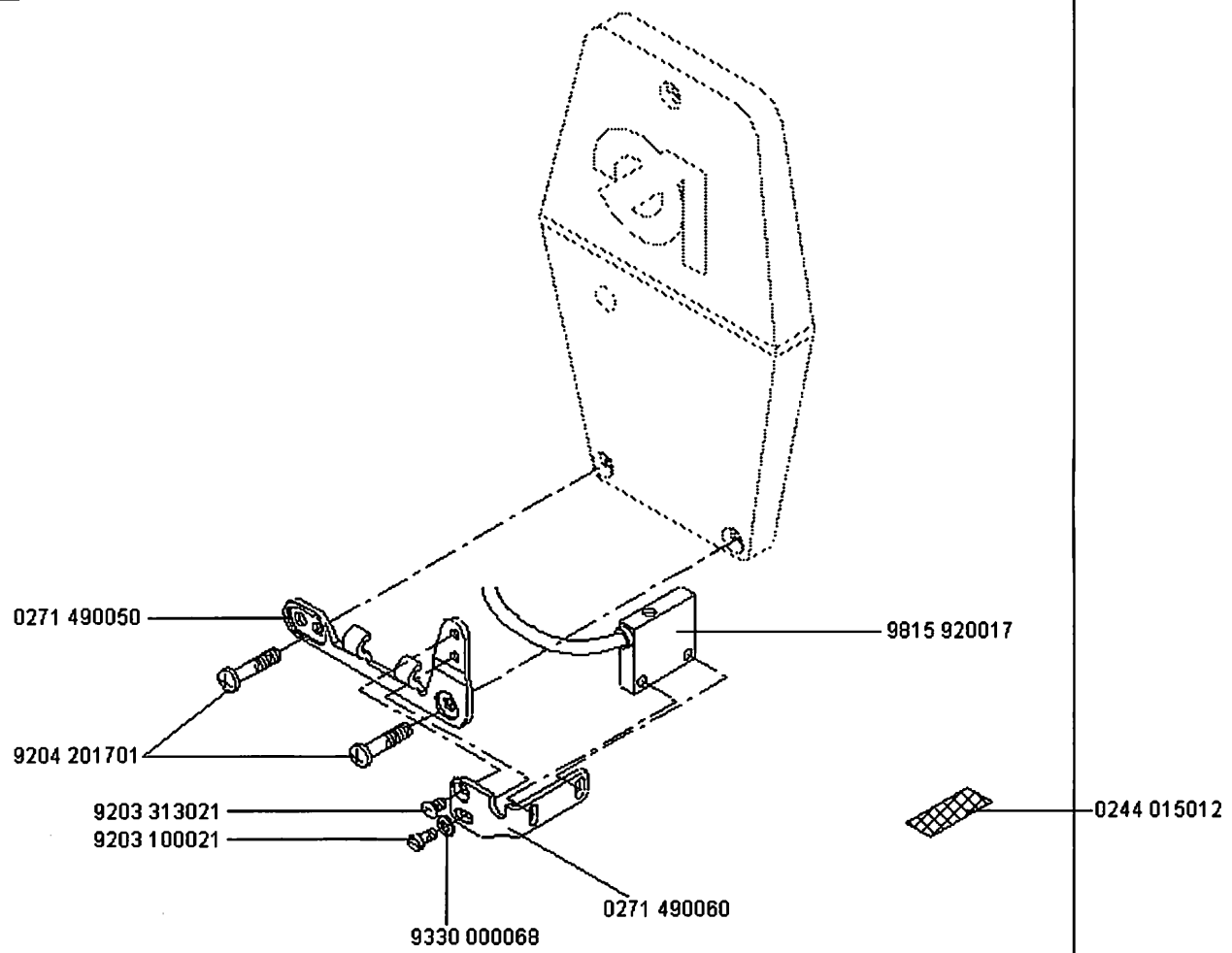
Scale 50 %

Cl. 271, 272, 273, 274

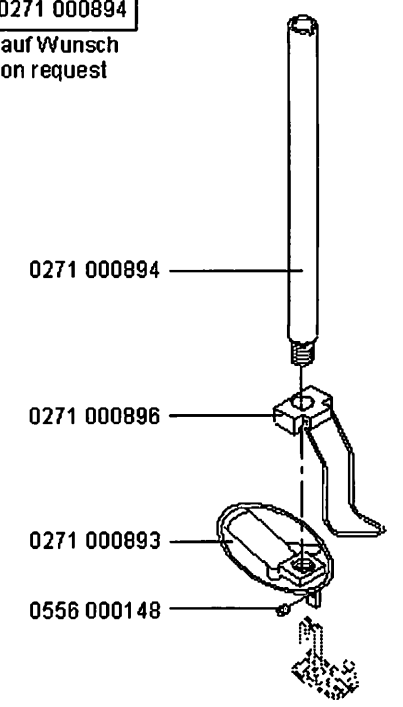
Ausgabe/Edition 04.2007

From the Library of Superior Sewing Machine & Supply LLC

0271 590024
auf Wunsch
on request



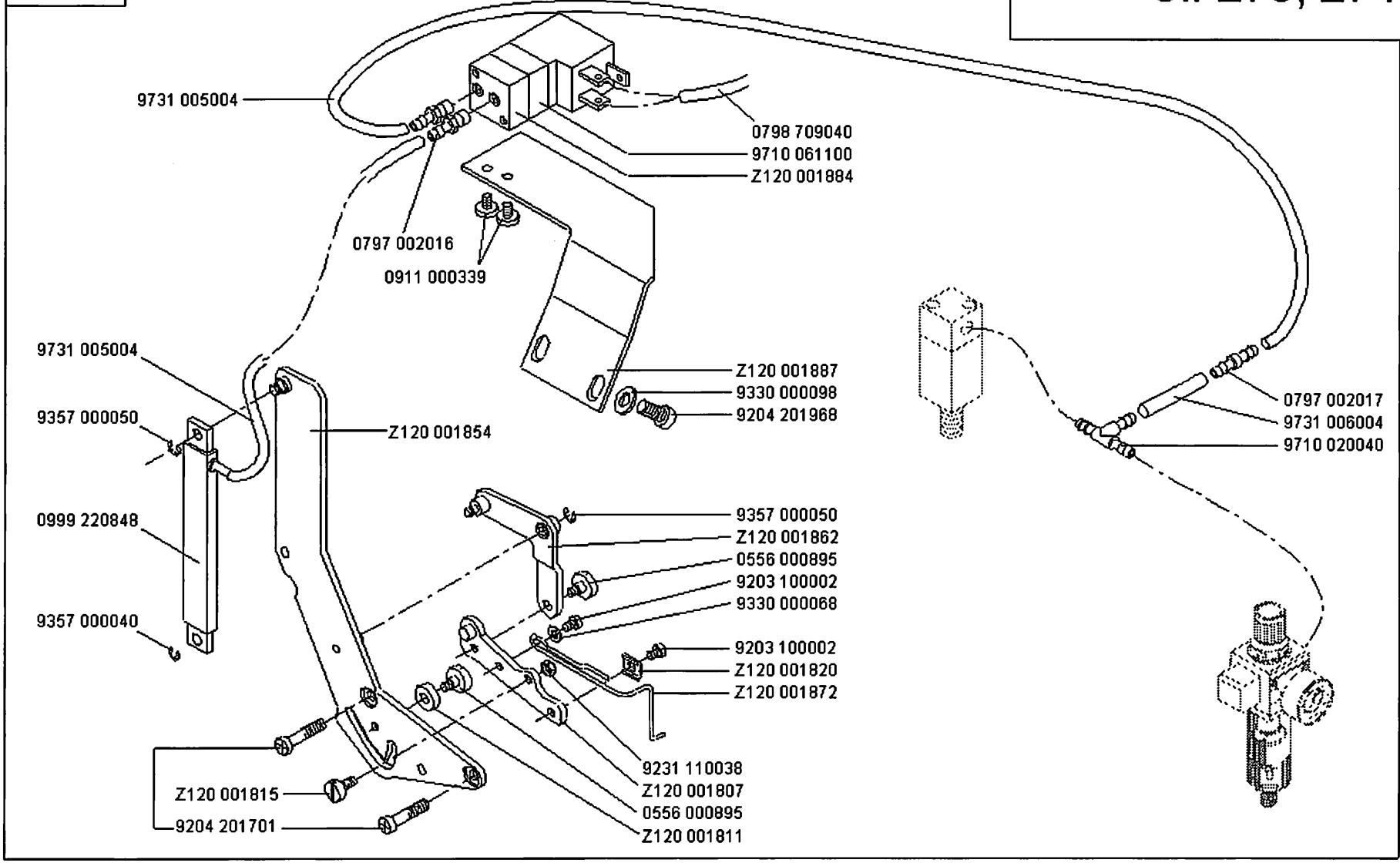
0271 000894
auf Wunsch
on request



Z120 001851

Cl. 273, 274

43



Scale 50 %

Cl. 271, 272, 273, 274

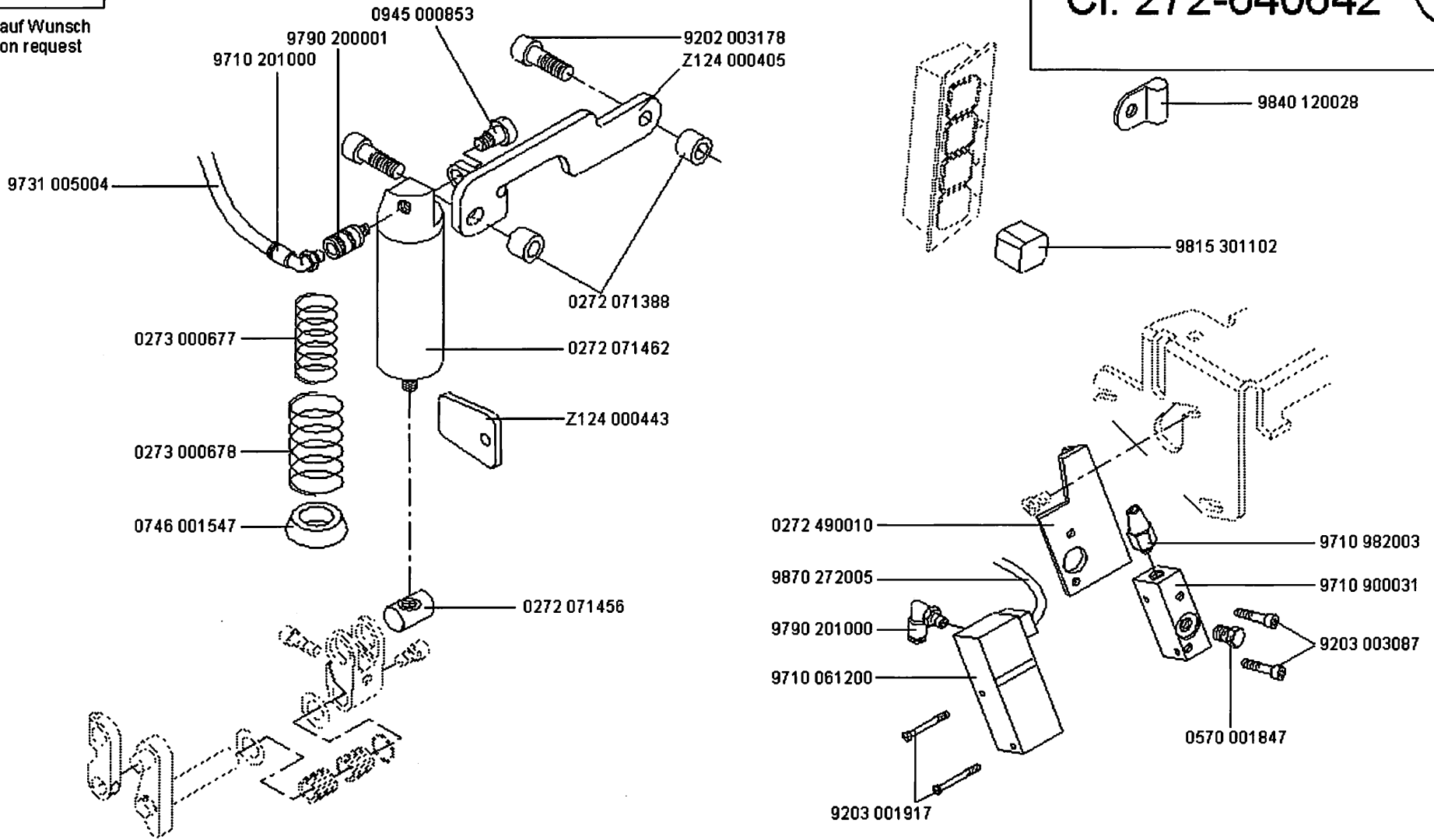
Ausgabe/Edition 04.2007

Z124 000501

auf Wunsch
on request

CI. 272-640642

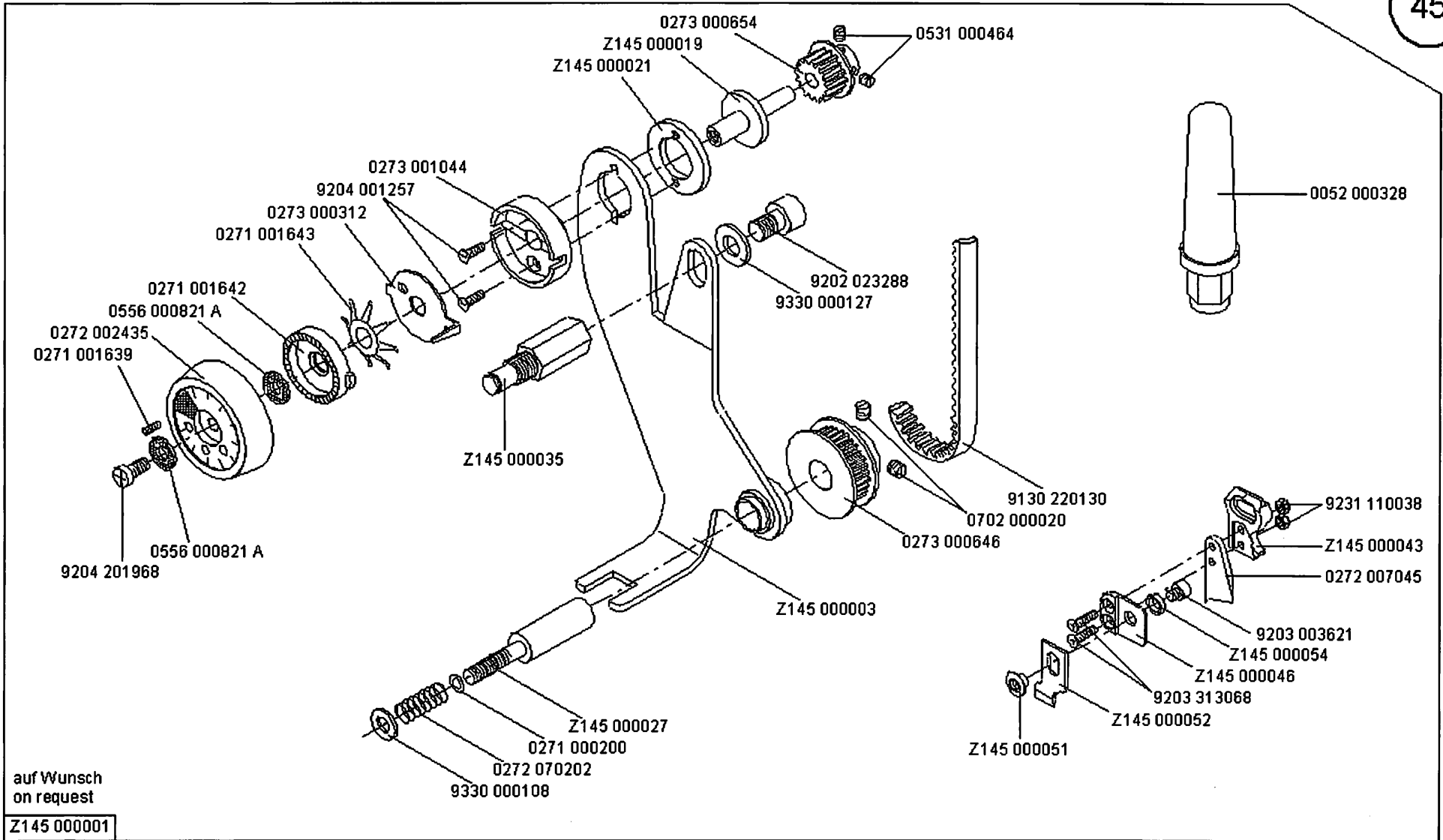
44



Scale 50 %

CI. 271, 272, 273, 274

Ausgabe/Edition 04.2007

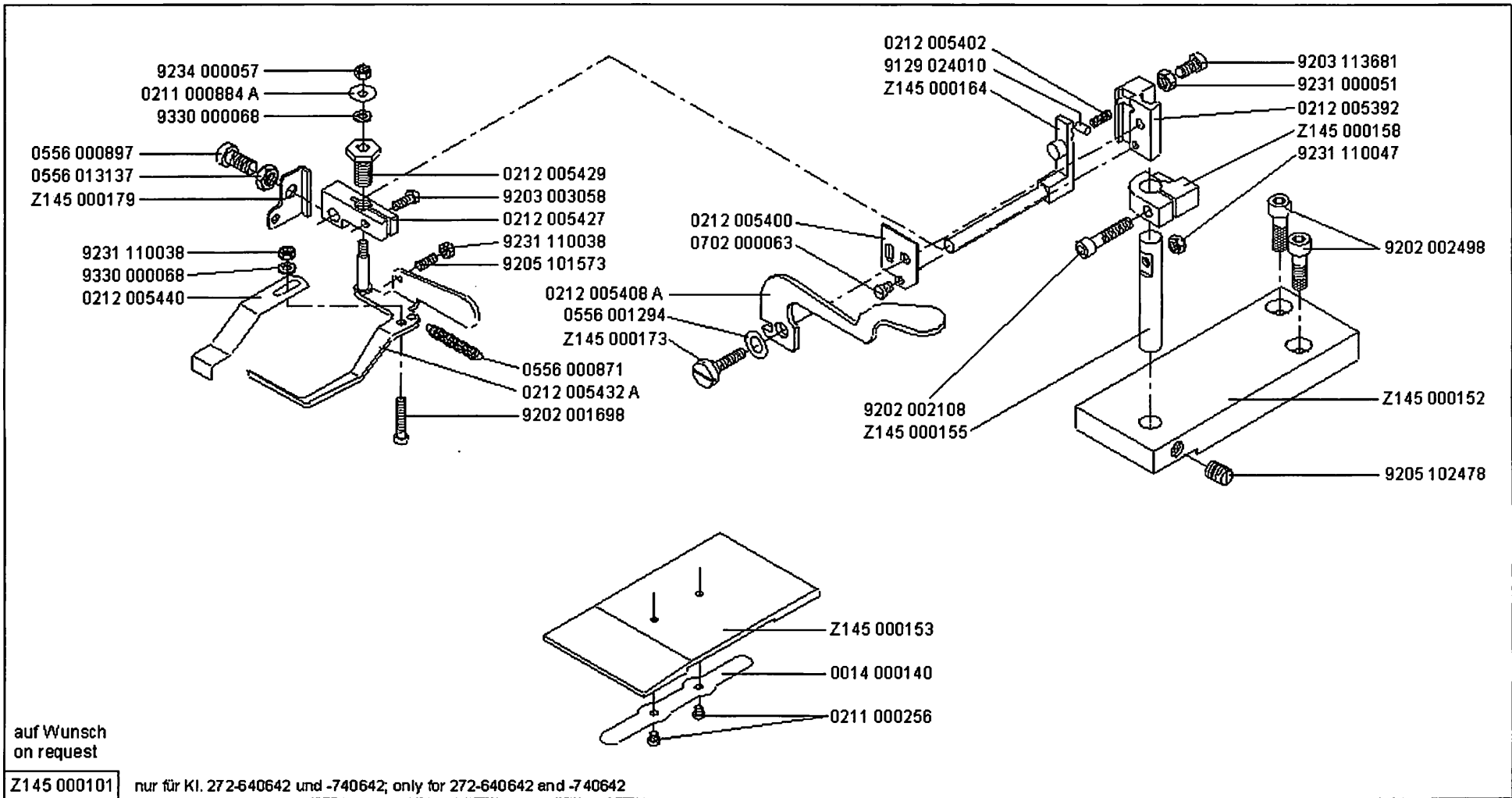


auf Wunsch
on request
Z145 000001

Scale 50 %

Cl. 271, 272, 273, 274

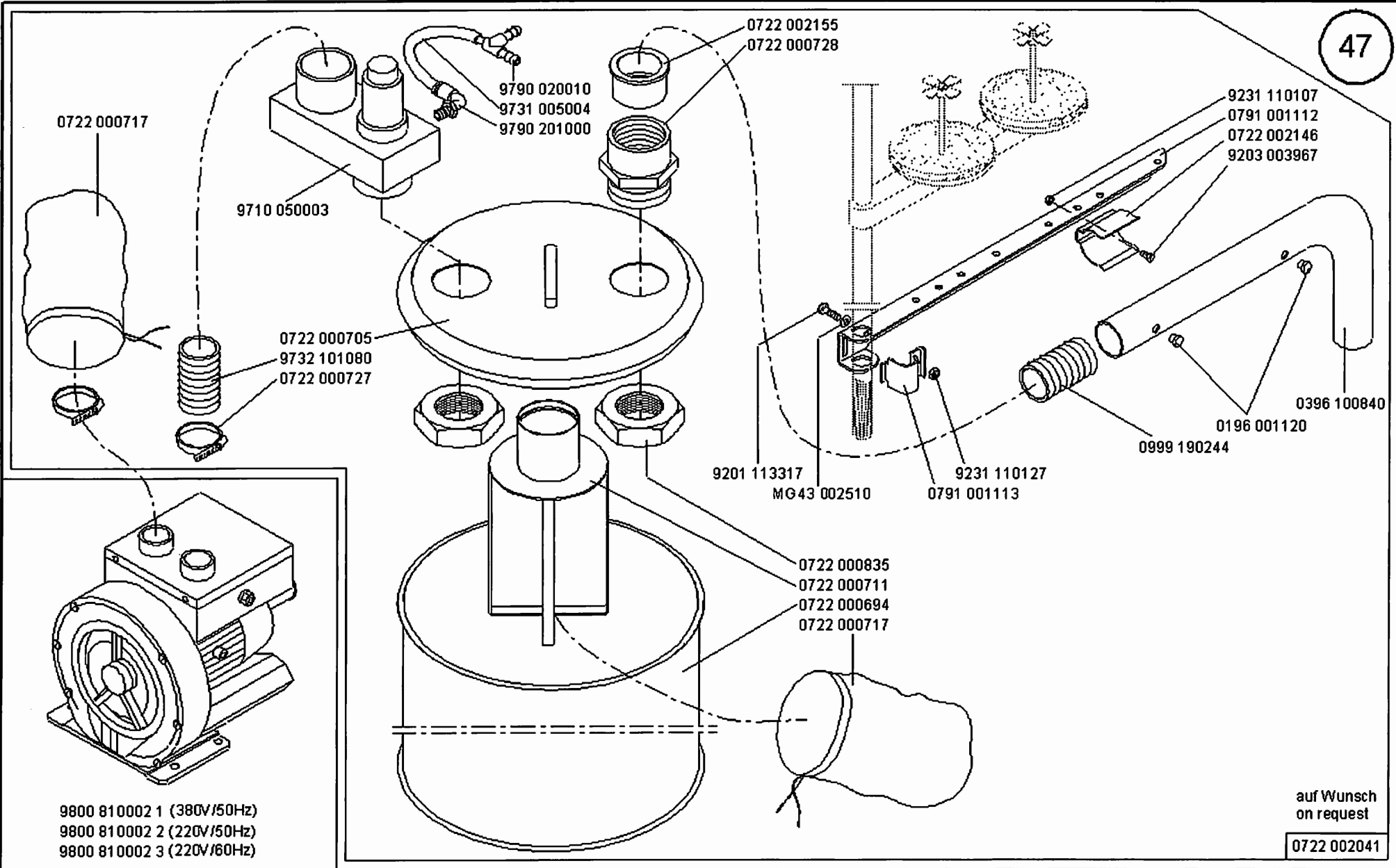
Ausgabe/Edition 04.2007



Scale 50 %

Cl. 271, 272, 273, 274

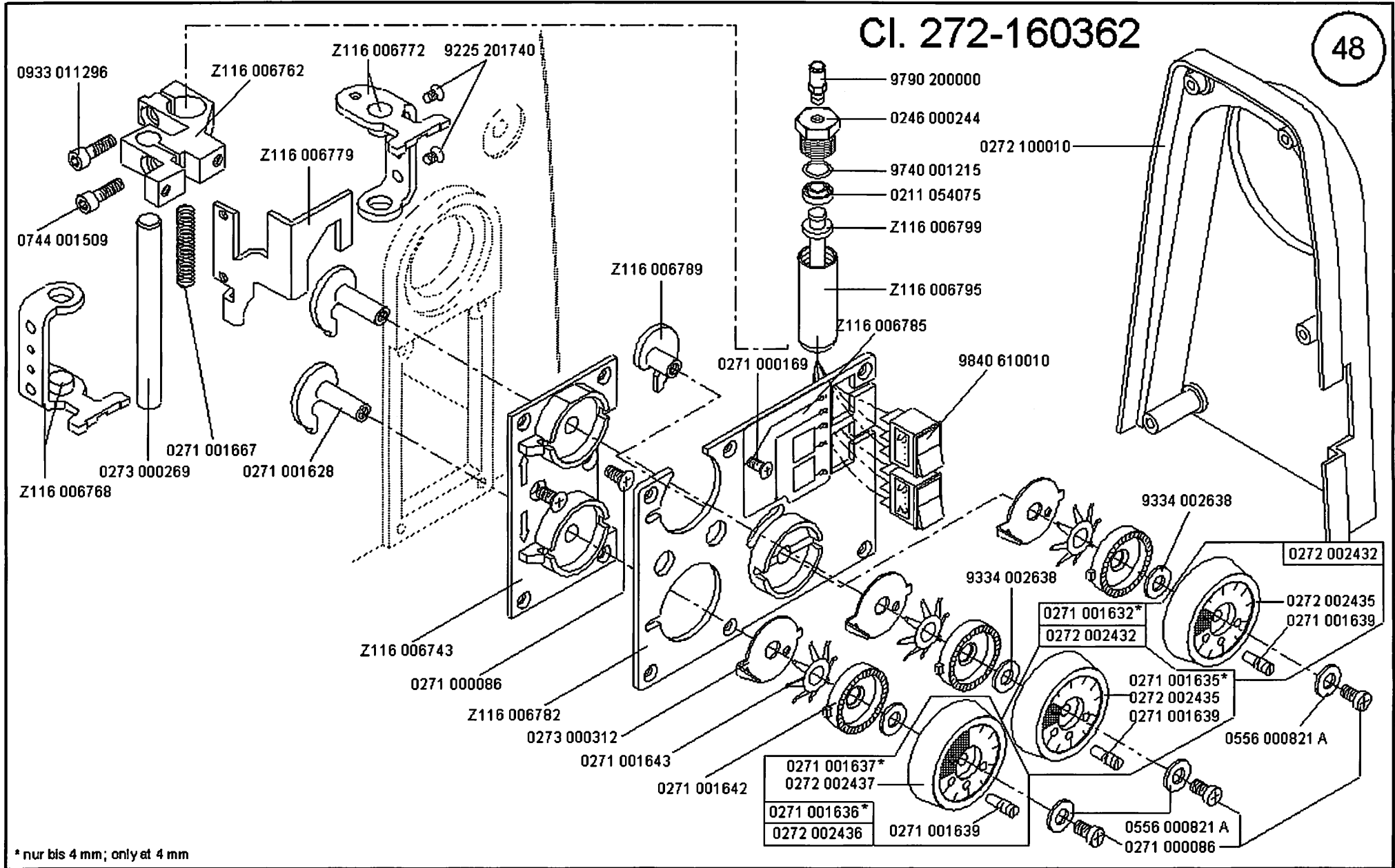
Ausgabe/Edition 04.2007



Scale 20 %

Cl. 271, 272, 273, 274

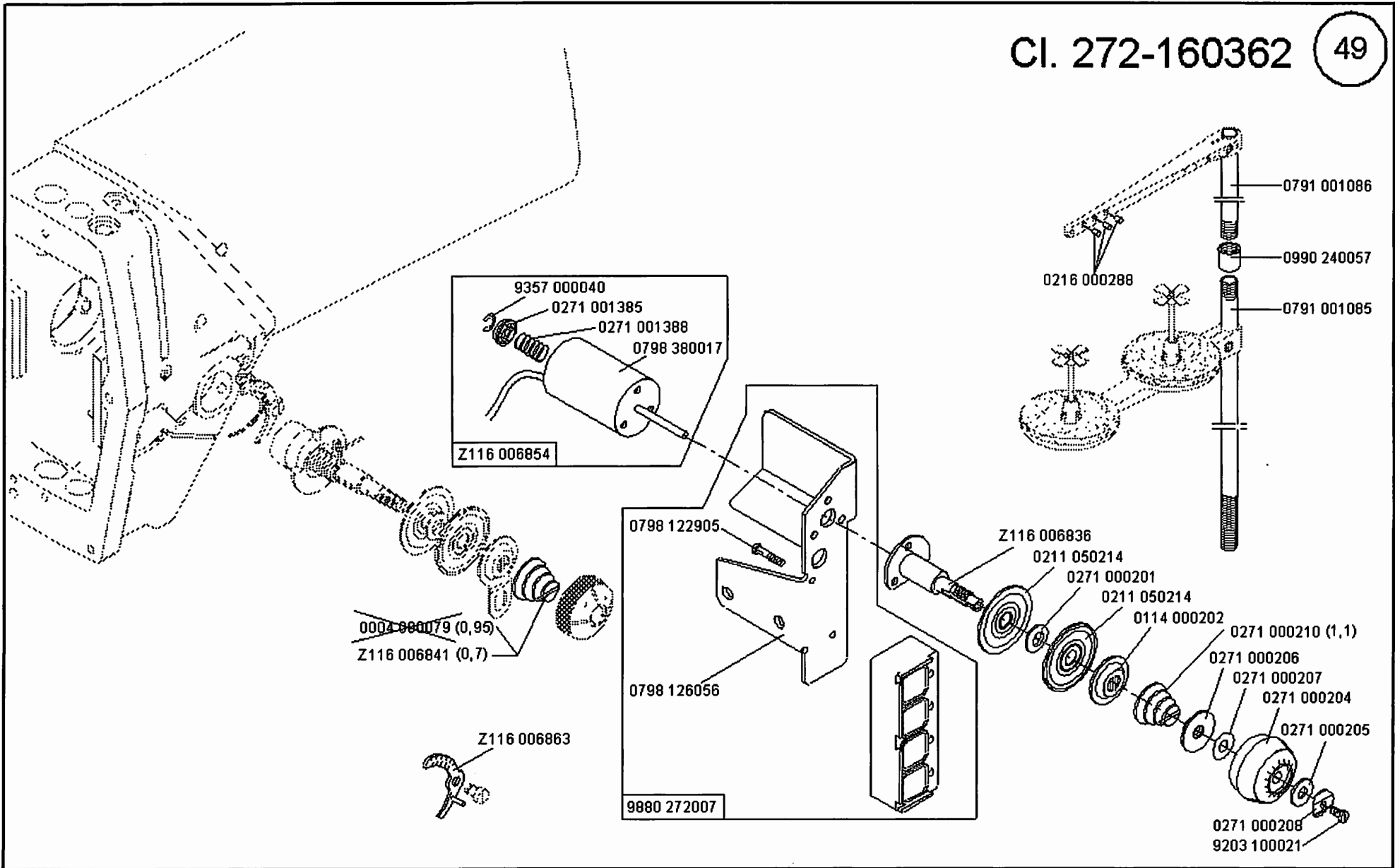
Ausgabe/Edition 04. 2007



Scale 50 %

CI. 271, 272, 273, 274

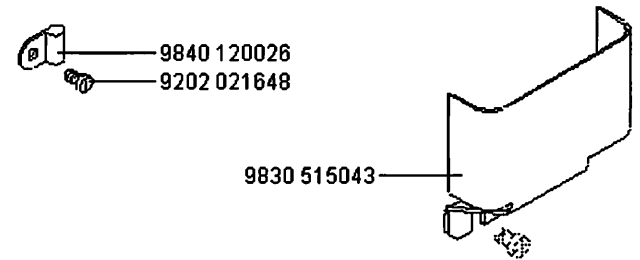
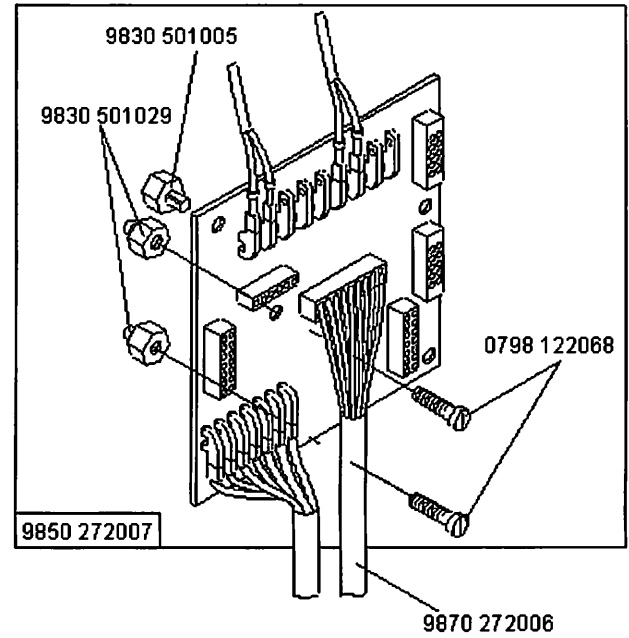
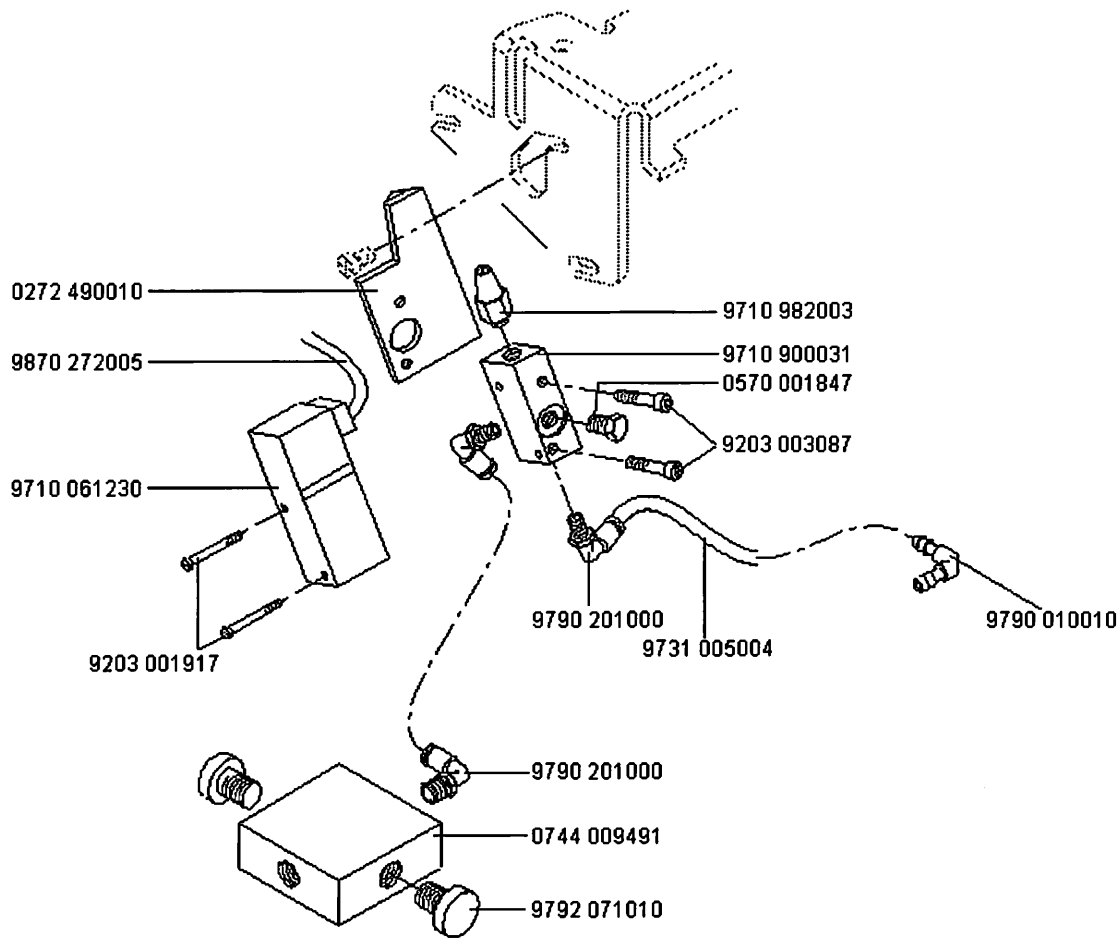
Ausgabe/Edition 04.2007



Scale 50 %

CI. 271, 272, 273, 274

Ausgabe/Edition 04.2007



Teile-Nr./Part-No.	Tafel/Table	Teile-Nr./Part-No.	Tafel/Table	Teile-Nr./Part-No.	Tafel/Table	Teile-Nr./Part-No.	Tafel/Table
0002	005889 0700	01		0211	000248	10	
0002	007504 9500	37		0211	000249	10	
0002	008308 3325	21		0211	000253	10	
0002	008930 0060	21		0211	000256	21, 40, 46	
0002	008930 0070	06		0211	000257	10	
0002	008930 0090	21		0211	000299	01	
0004	000079	03, 21, 49		0211	000302 A	01	
0014	000140	21, 40, 46		0211	000305 A	01, 02, 20, 23	
0024	000080 A	04		0211	000306 A	01	
0052	000328	35, 45		0211	000306 B	01	
0052	000369	34		0211	000316	01	
0069	005844	19, 32		0211	000331	01, 05	
0077	110220	34		0211	000332	01	
0077	110230	34		0211	000339	01, 14	
0114	000202	21, 49		0211	000340	14	
0147	000203	09, 27		0211	000355	02	
0171	000248	05		0211	000376	01	
0196	001120	47		0211	000381	01	
0204	000230 A	31, 35		0211	000387	21	
0211	000003	10		0211	000390 A	01	
0211	000007	10		0211	000391 A	01, 20, 21	
0211	000013	06		0211	000394	01, 20	
0211	000014	08		0211	000395	01, 20	
0211	000018	07, 22		0211	000397 M0	01	
0211	000022	07, 22		0211	000398	01, 20	
0211	000025	07		0211	000407	01	
0211	000027	07		0211	000408 M1	01	
0211	000043	09		0211	000420	04, 05	
0211	000045	09		0211	000422	04	
0211	000060	09		0211	000422 A	01	
0211	000062	19		0211	000432 A	05	
0211	000069	09		0211	000439	05	
0211	000085	09, 15, 19, 21		0211	000440	05	
0211	000088	09		0211	000459	03	
0211	000106	02		0211	000506	02	
0211	000117	02		0211	000520	06	
0211	000133	02, 09		0211	000634	07	
0211	000208 M4	01, 20		0211	000644	07	
				0211	000646 A	07	
				0211	000648	07	
				0211	000699	34	
				0211	000806	08	
				0211	000884 A	46	
				0211	001107	31, 40	
				0211	001109	31, 40	
				0211	001123	31, 40	
				0211	001124	19, 31, 32, 40	
				0211	001127	31, 40	
				0211	001129	31, 40	
				0211	008285	07	
				0211	050214	03, 21, 49	
				0211	050215	03	
				0211	054075	48	
				0212	000016 B	20, 23	
				0212	000059 M3	20	
				0212	000102	20, 23	
				0212	000152	01	
				0212	000236	14	
				0212	000627	02, 09	
				0212	004821	27	
				0212	004862	27	
				0212	005392	46	
				0212	005400	46	
				0212	005402	46	
				0212	005408 A	46	
				0212	005427	46	
				0212	005429	46	
				0212	005432 A	46	
				0212	005440	46	
				0216	000043	03	
				0216	000052	02	
				0216	000070	07, 22	
				0216	000131	09, 10, 21	
				0216	000134	10, 21	
				0216	000224	03	
				0216	000288	06, 39, 49	
				0216	000591	06	
				0216	000603	06	
				0216	001146	03	
				0219	000185	05	
				0219	000193	04	
				0219	000321	09, 15	
				0219	000353	06, 35	
				0219	000386	29, 30	
				0219	000840	04	
				0223	000238	07, 22	
				0223	000245	09	
				0223	000450 K	04	
				0223	000454	04	
				0223	000460 K	04	
				0223	000481	04	
				0223	000484	04	
				0223	000486	04	
				0223	000646	01, 02, 07, 22, 23	
				0223	000648	02, 06, 19, 22, 26	
				0223	000669	09, 21	
				0223	000937	08	
				0224	000700	07, 22	
				0231	000453	20	
				0244	000396	06	
				0244	000398	06	
				0244	000400	06	
				0244	000401	06	
				0244	000403	06	
				0244	000404	06	
				0244	000414	03, 06	
				0244	000415	03, 06	
				0244	000501	10	
				0244	000556 A	19	
				0244	000558	19	
				0244	000559 A	19	
				0244	000561	19	
				0244	000581 A	19	
				0244	000587 A	19	

Teile-Nr./Part-No.	Tafel/Table	Teile-Nr./Part-No.	Tafel/Table	Teile-Nr./Part-No.	Tafel/Table	Teile-Nr./Part-No.	Tafel/Table
0244	000588 A	19		0271	000200	03, 45	
0244	000886	08		0271	000201	03, 21, 49	
0244	015012	42		0271	000204	49	
0246	000244	48		0271	000205	49	
0246	000466	06		0271	000206	49	
0246	000762	14		0271	000207	49	
0249	000342 A	39		0271	000208	49	
0264	000762	10		0271	000210	49	
0265	000138	14		0271	000212	03	
0265	000601	09		0271	000215	03	
0265	000602	09		0271	000217	03	
0265	000753	07		0271	000222	03	
0265	002032	05		0271	000226	03	
0271	000011	03		0271	000227	03, 29, 30	
0271	000026	01		0271	000232	03	
0271	000027	03		0271	000236	03	
0271	000029	01, 03		0271	000237	03, 21	
0271	000047	03		0271	000238	03, 21	
0271	000054	01		0271	000242	06	
0271	000086	48		0271	000245	06	
0271	000090	01		0271	000260	06	
0271	000095	01		0271	000262	06	
0271	000096	01		0271	000273	06	
0271	000112	01		0271	000274	06	
0271	000118	01		0271	000275	06	
0271	000119	01		0271	000298	06, 09, 12, 20	
0271	000120	01		0271	000300	06	
0271	000122	03		0271	000301	06	
0271	000124	03		0271	000308	06, 09	
0271	000163	05		0271	000309	09	
0271	000165	05		0271	000313	09	
0271	000167	05		0271	000316	01	
0271	000169	48		0271	000318	01	
0271	000185	04		0271	000323	01	
0271	000186	05		0271	000324	01	
0271	000187	03		0271	000455	07	
0271	000197	03		0271	000456	07	
0271	000199	03		0271	000462	07, 27	
				0271	000463	07	
				0271	000474	07	
				0271	000491	07	
				0271	000502	02	
				0271	000516	02	
				0271	000533	09	
				0271	000573	09	
				0271	000574	09	
				0271	000576	09	
				0271	000579	09, 21	
				0271	000580	09, 21	
				0271	000592	07	
				0271	000593	07	
				0271	000597	07	
				0271	000602	07, 27	
				0271	000604	09	
				0271	000605	09, 21	
				0271	000648	09	
				0271	000651	09	
				0271	000661	04	
				0271	000667	04	
				0271	000672	04	
				0271	000681	04	
				0271	000682	04	
				0271	000692	04	
				0271	000706	16	
				0271	000756	31, 40	
				0271	000757	31, 40	
				0271	000759	31, 40	
				0271	000893	42	
				0271	000894	42	
				0271	000896	42	
				0271	001064	01	
				0271	001068	01	
				0271	001094	09	
				0271	001202	06	
				0271	001203	06	
				0271	001205	06	
				0271	001207	06, 11	
				0271	001212	06	
				0271	001213	06	
				0271	001216	06	
				0271	001217	06	
				0271	001222	06	
				0271	001232	08	
				0271	001237	08	
				0271	001248	08	
				0271	001255	09, 11	
				0271	001382	03	
				0271	001383	03	
				0271	001384	03	
				0271	001385	03, 49	
				0271	001385 A	03	
				0271	001388	03, 49	
				0271	001391	03	
				0271	001392	03	
				0271	001397	03, 06	
				0271	001398	03	
				0271	001403	08	
				0271	001410	08	
				0271	001415	08	
				0271	001435	08	
				0271	001449	10	
				0271	001452	08	
				0271	001456	08	
				0271	001466	08, 11	
				0271	001472	08	
				0271	001482	08	
				0271	001483	08	
				0271	001485	08	
				0271	001489	08	
				0271	001492	07	
				0271	001493	07	
				0271	001494	07, 22	
				0271	001495	07, 22	
				0271	001497	07	

Teile-Nr./Part-No.	Tafel/Table	Teile-Nr./Part-No.	Tafel/Table	Teile-Nr./Part-No.	Tafel/Table	Teile-Nr./Part-No.	Tafel/Table
0271 001499	07	0271 002103	19, 32, 35	0271 490010	16	0272 000617	15
0271 001501	07	0271 002105	19, 32	0271 490030	16	0272 000702	09
0271 001508	15, 32	0271 002114	19, 32	0271 490050	42	0272 000708	15
0271 001612	11	0271 002117	19, 32	0271 490060	42	0272 000709	15
0271 001622	12	0271 002118	19, 32	0271 490080	38	0272 001395	22
0271 001624	12	0271 002119	19, 32	0271 490090	38	0272 002048	15, 32
0271 001628	12, 48	0271 002121	32	0271 590024	42	0272 002049	15, 32
0271 001632	12, 48	0271 100090	01	0271 590034	40	0272 002422	12
0271 001635	12, 48	0271 100164	01	0271 590044	38	0272 002432	12, 48
0271 001636	12, 48	0271 100200	02	0272 000016	14	0272 002435	12, 45, 48
0271 001637	12, 48	0271 100244	03	0272 000128	14	0272 002436	12, 48
0271 001639	12, 26, 29, 30, 45, 48	0271 100350	10	0272 000129	14	0272 002437	12, 48
0271 001642	12, 26, 29, 30, 45, 48	0271 100360	10	0272 000135	14	0272 007042	20
0271 001643	12, 26, 29, 30, 45, 48	0271 110040	03	0272 000137	14	0272 007045	35, 45
0271 001654	12	0271 120070	05	0272 000138	14	0272 070019	20, 23
0271 001663	12	0271 120080	05	0272 000138 A	14	0272 070032	20, 23
0271 001667	12, 48	0271 120133	01	0272 000138 B	14	0272 070068	20
0271 001671	39	0271 130253	05	0272 000138 C	14	0272 070103	20
0271 001672	39	0271 130260	05	0272 000141	14	0272 070115	20
0271 001677	39	0271 130280	05	0272 000143	14, 26	0272 070117	20
0271 001681	39	0271 130290	05	0272 000146	14	0272 070123	20
0271 001742	11	0271 130294	05	0272 000151	14	0272 070124	20
0271 001746	11	0271 130310	05	0272 000156	14	0272 070126	20
0271 001747	11	0271 150034	31	0272 000157	14	0272 070135	20
0271 001754	11	0271 150040	31	0272 000191	14	0272 070144	20
0271 001755	11	0271 150054	31	0272 000193	14	0272 070153	20
0271 001763	11	0271 150060	31	0272 000196	14	0272 070162	20
0271 001764	11	0271 150070	31	0272 000202	14	0272 070166	20
0271 001766	11	0271 150080	31	0272 000203	14	0272 070168	20
0271 001767	11	0271 150090	31	0272 000215	14	0272 070173	20
0271 001772	11	0271 150104	02	0272 000217	14	0272 070177	20
0271 001773	11	0271 150110	16	0272 000222	15	0272 070193	20
0271 001991	40	0271 150124	31	0272 000234	15	0272 070197	20
0271 002003	40	0271 150144	31	0272 000235	15	0272 070198	20
0271 002005	40	0271 150173	18	0272 000237	15	0272 070202	20, 45
0271 002091	19, 32	0271 160024	07	0272 000602	15	0272 070206	20
0271 002096	19, 32	0271 380010	16	0272 000613	15	0272 070207	20
0271 002097	19, 32	0271 380034	01	0272 000614	15	0272 070210	20

Teile-Nr./Part-No.	Tafel/Table	Teile-Nr./Part-No.	Tafel/Table	Teile-Nr./Part-No.	Tafel/Table	Teile-Nr./Part-No.	Tafel/Table
0272 070216	20	0272 076157	22	0273 000478	27	0273 000680	28
0272 070219	20	0272 076159	22	0273 000506	27	0273 000683	28
0272 070222	20	0272 076279	22	0273 000515	27	0273 000686	28
0272 070225	20	0272 076374	24	0273 000521	27	0273 000697	27
0272 070233	20	0272 076375	24	0273 000524	27	0273 001041	29
0272 070294	21	0272 100010	48	0273 000530	27	0273 001043	29
0272 070306	21	0272 100100	03	0273 000534	27	0273 001044	29, 30, 45
0272 070342	21	0272 380010	35	0273 000542	27	0273 001046	29
0272 070353	21	0272 490010	25, 44, 50	0273 000548	27	0273 001055	29
0272 070369	21	0273 000006	26	0273 000552	27	0273 001057	29
0272 070401	21	0273 000163	05	0273 000555	28	0273 002511	28
0272 070455	20	0273 000180	05	0273 000557	28	0273 002518	26
0272 070458	20	0273 000244	26	0273 000562	28	0273 130010	05
0272 070877	21	0273 000248	26	0273 000572	28	0274 000193	14
0272 070878	21	0273 000256	26	0273 000576	28	0274 001141	30
0272 070895	21	0273 000257	26	0273 000583	28	0274 001143	30
0272 070898	21	0273 000262	26	0273 000587	28	0274 001146	30
0272 070902	21	0273 000267	26	0273 000589	28	0274 001158	30
0272 071044	21	0273 000269	48	0273 000590	28	0275 380050	35
0272 071045	21	0273 000272	26	0273 000596	28	0291 000159	01, 05, 14, 21
0272 071046	21	0273 000283	26	0273 000599	28	0291 000178 M3	04
0272 071071	22	0273 000293	26	0273 000600	28	0291 000347	11
0272 071311	23	0273 000295	26	0273 000606	28	0291 000516	39
0272 071318	23	0273 000297	26	0273 000615	28	0367 135014	04
0272 071353	23	0273 000299	26	0273 000617	28	0396 100840	47
0272 071364	23	0273 000307	26	0273 000620	28, 35	0396 155830	19, 32
0272 071374	23	0273 000312	26, 29, 30, 45, 48	0273 000629	28	0531 000464	10, 28, 45
0272 071380	23	0273 000317	26	0273 000637	28	0540 100850	05
0272 071383	23	0273 000321	26	0273 000645	27	0556 000148	01, 05, 14, 42
0272 071387	23	0273 000322	26	0273 000646	27, 45	0556 000230	15, 19
0272 071388	23, 44	0273 000324	28	0273 000646	27, 45	0556 000821 A	12, 26, 29, 30, 45, 48
0272 071394	23	0273 000325	23, 26	0273 000651	27	0556 000871	46
0272 071396	23	0273 000342	06	0273 000653	28	0556 000895	08, 28, 41, 43
0272 071456	23, 44	0273 000345	06	0273 000654	28, 45	0556 000897	46
0272 071462	23, 44	0273 000345	06	0273 000662	28	0556 000897	46
0272 076064	22	0273 000463	27	0273 000663	28	0556 001294	46
0272 076093	22	0273 000465	27	0273 000675	28	0556 003011	20
0272 076153	22	0273 000469	27	0273 000677	23, 28, 44	0556 003087	08
		0273 000472	27	0273 000678	23, 28, 44	0556 003088	08

Teile-Nr./Part-No.	Tafel/Table	Teile-Nr./Part-No.	Tafel/Table	Teile-Nr./Part-No.	Tafel/Table	Teile-Nr./Part-No.	Tafel/Table				
0556	005040	09, 21	0742	041524	28	0793	003508	22	0933	005738	28
0556	013137	46	0744	001155	35	0797	002016	43	0933	005738 A	28
0569	006884	14, 21	0744	001369	28	0797	002017	43	0933	011296	48
0570	000055	02, 09	0744	001509	48	0797	003031	36	0933	063984	08
0570	000623	09	0744	001793 A	36	0798	120401	38	0939	002868	21
0570	001249	19, 31, 32, 40	0744	001793 B	36	0798	122068	24, 50	0945	000816	35
0570	001252	31, 40	0744	001796	36	0798	122905	13, 49	0945	000853	23, 28, 44
0570	001254	19, 31, 32, 40	0744	001801 B	03	0798	123916	24	0990	240057	49
0570	001255	31	0744	009491	50	0798	124920	13	0990	490128	35
0570	001847	25, 44, 50	0746	000789	27	0798	126056	49	0992	017500	19, 32
0570	010007	01, 14, 21	0746	001482	08, 41	0798	126072	24	0992	017520	19, 32
0620	760092	06, 08, 09, 15, 19, 21	0746	001547	23, 28, 44	0798	221025	37	0992	023910	19, 32
0650	000045	06	0748	000294	09	0798	221026	24	0993	087108	24
0650	000292	06	0791	000007	34	0798	380017	49	0993	087138	24
0700	000043	33	0791	000009	35	0798	421007	41	0993	941028	28
0700	000044	33	0791	001011	34	0798	447914	37	0995	340617	34
0700	000045	33	0791	001012	34	0798	500088	37	0998	881520	20
0700	000050	33	0791	001052	35	0798	709021	41	0999	190244	47
0700	000054	34	0791	001081	34	0798	709040	43	0999	202637	13
0700	027112	33	0791	001084	34	0902	000446	39	0999	220848	43
0700	027113	33	0791	001085	49	0902	000623	14	0999	240303	36
0700	027114	33	0791	001086	49	0902	000670	20	0999	240341	36
0702	000020	27, 45	0791	001090	34	0911	000339	43	0APP	001041	37
0702	000063	07, 46	0791	001091	34	0931	002092	28	0APP	001042	37
0722	000694	47	0791	001093 A	01, 34	0933	000075	01	1001	001162	01, 05, 15
0722	000705	47	0791	001095	34	0933	001533	06	1001	003102	06
0722	000711	47	0791	001112	47	0933	001545	10	1001	009140	04
0722	000717	47	0791	001113	47	0933	001546	10	1001	009148	29
0722	000727	47	0791	001200	34	0933	001555	10	9041	100015	26
0722	000728	47	0791	007819	35	0933	001556	10	9041	100025	03, 09, 14, 21, 26
0722	000835	47	0791	007821	35	0933	005615	27	9041	100030	01, 06, 09, 15, 19, 21
0722	002041	47	0791	271504	34, 35	0933	005621	27	9041	100035	03, 07, 08, 15, 22
0722	002146	47	0791	272505	34, 35	0933	005622	27	9041	100050	01
0722	002155	47	0791	272506	34, 35	0933	005623	27	9041	100203	01
0723	000013	27	0791	272507	34, 35	0933	005724	28	9041	102025	01, 09, 15, 19, 26
0739	000347	08	0791	273502	34, 35	0933	005725	28	9041	102035	15
0742	002096	36	0791	580100	34	0933	005736	28	9050	050001	08
0742	041517	28	0792	008065	26, 28	0933	005737 A	28, 35	9081	200250	34

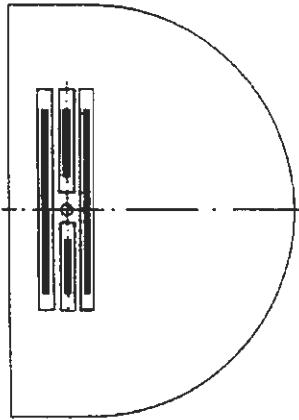
Teile-Nr./Part-No.	Tafel/Table	Teile-Nr./Part-No.	Tafel/Table	Teile-Nr./Part-No.	Tafel/Table	Teile-Nr./Part-No.	Tafel/Table
9081 500010	34	9202 003008	10	9204 001258	30	9207 160957	34
9081 500051	34	9202 003178	09, 23, 44	9204 002473	01	9207 161267	34
9120 030050	08	9202 003317	37	9204 201647	38	9207 170227	33, 35, 38
9120 030080	07	9202 003737	10	9204 201648	01, 03, 23, 24	9207 170437	37
9120 030081	07	9202 021648	50	9204 201658	01, 03, 11, 13, 14, 22	9217 300518	06, 23
9120 030121	02	9202 022078	20		41	9217 300528	03, 28
9120 050120	27	9202 023288	45	9204 201668	03, 08	9225 201740	07, 48
9120 080250	01	9202 042887	16	9204 201677	38	9231 000051	35, 46
9122 210081	20	9202 201723	26	9204 201678	03, 15	9231 000378	06, 28
9129 016060	01	9203 001917	25, 44, 50	9204 201693	02	9231 011133	09
9129 020180	06	9203 003028	14	9204 201698	08, 30	9231 011137	04
9129 024010	46	9203 003037	20	9204 201701	41, 42, 43	9231 110037	24
9129 024030	06	9203 003058	46	9204 201711	38	9231 110038	29, 30, 41, 43, 45, 46
9130 202190	16	9203 003087	25, 44, 50	9204 201723	06, 26	9231 110047	46
9130 220130	28, 45	9203 003101	26	9204 201768	02	9231 110058	06, 08
9201 112877	16	9203 003621	45	9204 201827	08	9231 110107	10, 11, 47
9201 113317	47	9203 003627	13	9204 201958	07, 11, 13, 24	9231 110108	28
9202 001658	27	9203 003653	01	9204 201968	11, 12, 29, 30, 43, 45	9231 110127	09, 47
9202 001698	46	9203 003657	37	9204 201977	01	9231 110128	04, 10
9202 002057	28	9203 003667	13	9204 202038	34	9231 110137	04
9202 002063	20, 23	9203 003678	14	9204 202268	16	9234 000057	46
9202 002073	20	9203 003967	47	9204 311507	24	9237 900001	26
9202 002083	19, 20, 27, 28	9203 003977	11	9205 023641	05	9301 022608	34
9202 002093	20	9203 003988	20	9205 023658	06	9301 103231	12
9202 002108	46	9203 004288	11	9205 024358	04	9330 000068	20, 27, 41, 42, 43, 46
9202 002377	27, 28	9203 100002	41, 43	9205 101573	46	9330 000087	38
9202 002467	23	9203 100021	42, 49	9205 101888	20	9330 000088	03, 35
9202 002473	01	9203 100631	05, 10, 14, 21	9205 102168	20	9330 000097	08, 11, 16, 41
9202 002483	09	9203 113671	03	9205 102178	03	9330 000098	07, 20, 26, 43
9202 002488	01, 08, 09, 20, 21, 23	9203 113681	46	9205 102473	23	9330 000108	45
	27, 28	9203 113983	03	9205 102478	01, 46	9330 000127	33, 45
9202 002493	12, 15	9203 312411	01, 05, 14, 15, 21, 32	9205 102508	14	9330 000167	36
9202 002498	46	9203 313021	42	9205 102783	16, 18	9330 000177	34
9202 002537	16	9203 313048	21	9205 102787	04	9330 200098	08, 10
9202 002558	10	9203 313068	45	9205 102788	02	9330 200137	10
9202 002903	09	9203 313671	05, 14, 26	9205 102808	01	9330 900088	28
9202 002918	11, 26	9203 313681	29	9206 100637	08	9330 900097	38
9202 002937	36	9204 001257	29, 40, 45	9206 200097	33	9330 900098	08

Teile-Nr./Part-No.	Tafel/Table	Teile-Nr./Part-No.	Tafel/Table	Teile-Nr./Part-No.	Tafel/Table	Teile-Nr./Part-No.	Tafel/Table
9333	000090	08		9740	000803	05	
9334	002638	12, 26, 48		9740	001215	48	
9352	000060	06		9780	000108	36	
9352	000090	14, 21		9781	000002	36	
9352	000120	02		9790	010010	50	
9353	000120	28		9790	020010	47	
9353	000280	27		9790	101010	23	
9354	010020	06		9790	200000	48	
9354	010240	02		9790	200001	35, 44	
9357	000040	43, 49		9790	201000	25, 28, 44, 47, 50	
9357	000050	43		9792	071010	50	
9357	000060	08, 11, 27, 28, 41		9792	350002	05	
9357	000070	05, 06, 08, 09, 11, 14 15, 28		9800	130101 R	17	
				9800	130103	17	
9357	000080	04, 09, 11, 21		9800	150007 R	17	
9357	000090	04, 05, 06, 11		9800	150008	17	
9357	000100	04		9800	170025	18	
9357	000110	27		9800	170026 R	18	
9380	521220	04		9800	330009	17	
9710	020040	43		9800	330010	17	
9710	050003	47		9800	330012	17	
9710	061100	43		9800	331101	17	
9710	061200	25, 44		9800	350001	17	
9710	061230	50		9800	350002	17	
9710	201000	44		9800	351007	17	
9710	900031	25, 44, 50		9800	360101	18	
9710	920013	23		9800	370000	18	
9710	982003	25, 44, 50		9800	370001	18	
9731	001030	09		9800	560001	23	
9731	001045	06, 08		9800	760001	23	
9731	002001	36		9800	810002 1	47	
9731	004035	09		9800	810002 2	47	
9731	005004	35, 43, 44, 47, 50		9800	810002 3	47	
9731	006004	43		9805	300001	24	
9731	007035	07, 22		9815	114001	24	
9731	102025	09		9815	301102	44	
9732	101080	47		9815	915001	40	
9740	000731	20		9815	920017	42	
				9820	110012	03	
				9820	110013	03	
				9822	510000	37	
				9822	510001	37	
				9822	510011	37	
				9822	510012	37	
				9822	560000	38	
				9822	560001	38	
				9822	642024	37	
				9825	810215	18	
				9825	810302	37	
				9825	810409	18	
				9825	810417 R	17	
				9825	830223	18	
				9830	400125	24	
				9830	501005	24, 50	
				9830	501029	24, 50	
				9830	515031	13	
				9830	515043	50	
				9840	101005	37	
				9840	104011	08	
				9840	120001	37	
				9840	120026	03, 50	
				9840	120027	13, 37, 38, 41	
				9840	120028	13, 44	
				9840	120031	13	
				9840	120060	34	
				9840	121001	34	
				9840	123003	37	
				9840	131001	37	
				9840	133002	37	
				9840	133004	37	
				9840	134001	37	
				9840	135002	37	
				9840	610010	48	
				9840	730016	41	
				9850	271002	13	
				9850	272003	24	
				9850	272005	24	
				9850	272007	50	
				9850	272008	24	
				9870	001108	34	
				9870	271001	08	
				9870	271004	13	
				9870	272004	24	
				9870	272005	44, 50	
				9870	272006	24, 50	
				9870	273001	13	
				9870	382003	27	
				9880	271004	13	
				9880	271005	13	
				9880	272003	13	
				9880	272004	24	
				9880	272006	24	
				9880	272007	49	
				9880	273002	13	
				MG43	000062	33	
				MG43	000484	17, 18	
				MG43	002510	47	
				MG53	000501	33	
				MG53	002501	33	
				MG53	007511	33	
				MG53	007921	36	
				MG53	007922	36	
				MG53	400015	33	
				MG53	400016	33	
				MG53	400017	33	
				Z116	006743	48	
				Z116	006762	48	
				Z116	006768	48	
				Z116	006772	48	
				Z116	006779	48	
				Z116	006782	48	
				Z116	006785	48	
				Z116	006789	48	
				Z116	006795	48	

Teile-Nr./Part-No.	Tafel/Table	Teile-Nr./Part-No.	Tafel/Table	Teile-Nr./Part-No.	Tafel/Table	Teile-Nr./Part-No.	Tafel/Table
Z116 006799	48	Z145 000046	45				
Z116 006836	49	Z145 000051	45				
Z116 006841	49	Z145 000052	45				
Z116 006854	49	Z145 000054	45				
Z116 006863	49	Z145 000101	46				
Z120 001801	41	Z145 000152	46				
Z120 001804	41	Z145 000153	46				
Z120 001807	41, 43	Z145 000155	46				
Z120 001810	41	Z145 000158	46				
Z120 001811	41, 43	Z145 000164	46				
Z120 001813	41	Z145 000173	46				
Z120 001815	41, 43	Z145 000179	46				
Z120 001817	41						
Z120 001820	41, 43						
Z120 001821	41						
Z120 001826	41						
Z120 001828	41						
Z120 001841	41						
Z120 001844	41						
Z120 001851	43						
Z120 001854	43						
Z120 001862	43						
Z120 001872	43						
Z120 001884	43						
Z120 001887	43						
Z124 000405	44						
Z124 000443	23, 35, 44						
Z124 000501	44						
Z125 000118	27						
Z134 000325	40						
Z134 000332	40						
Z145 000001	45						
Z145 000003	45						
Z145 000019	45						
Z145 000021	45						
Z145 000027	45						
Z145 000035	45						
Z145 000043	45						

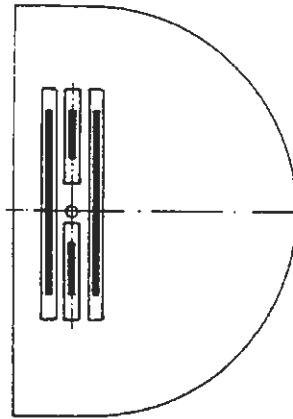


1.



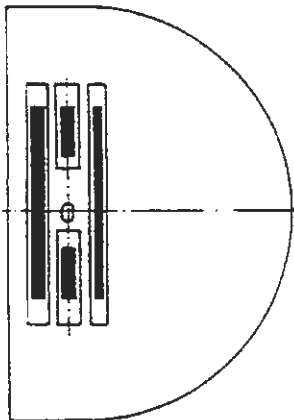
E1

2.



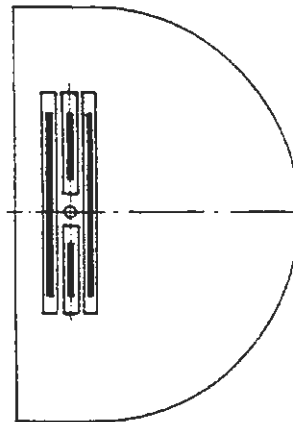
E2

3.



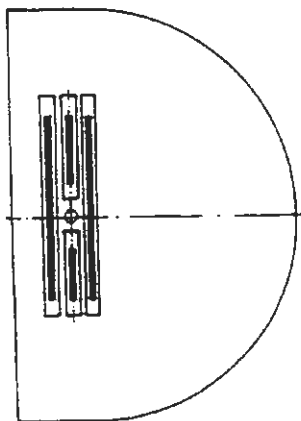
E3

4.



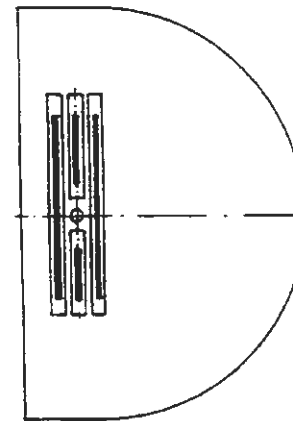
E4, E5, E6

5.



E7

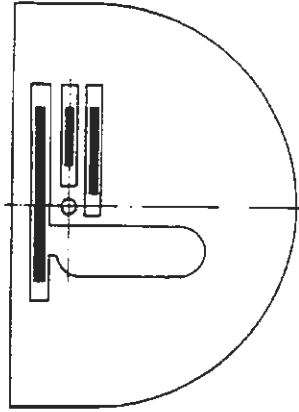
6.



E8, E9

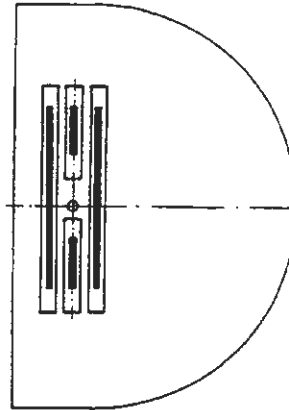


7.



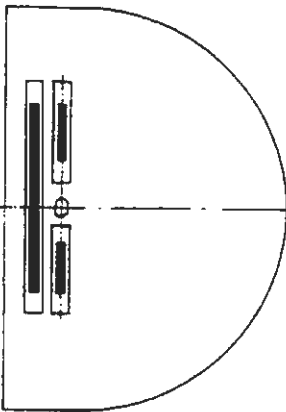
E10

8.



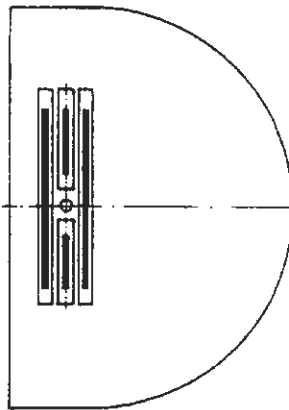
E11

9.



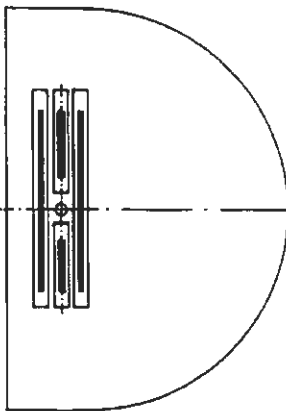
E12

10.



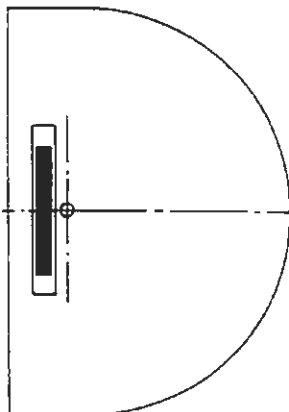
E13

11.



E14

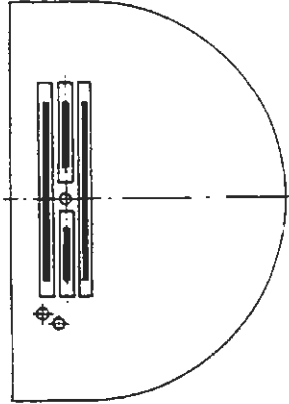
12.



E15

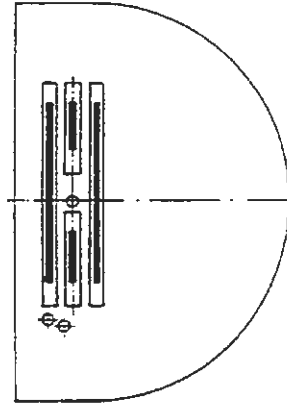


13.



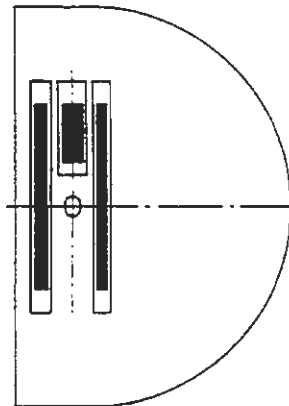
E16

14.



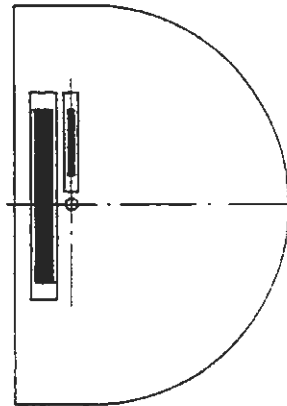
E17

15.



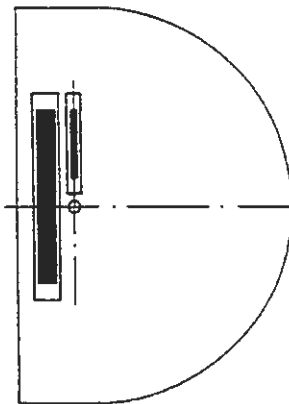
E18

16.



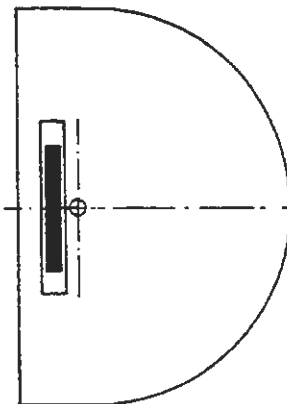
E19

17.



E20

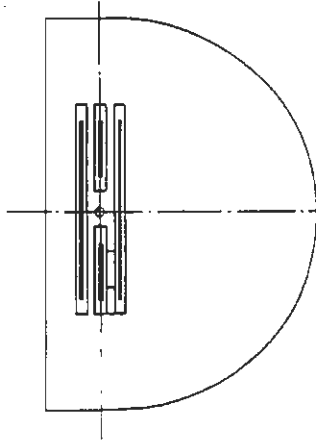
18.



E21

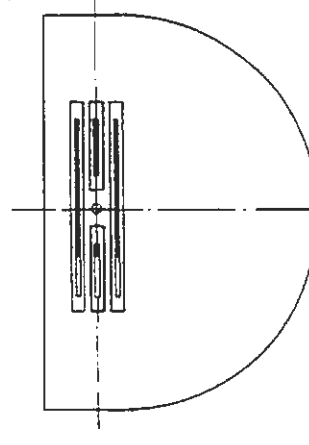


19.



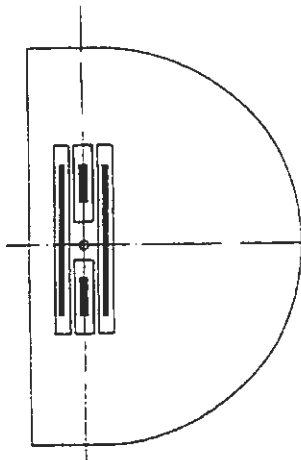
E22

20.



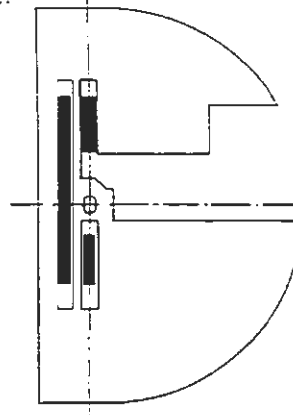
E23

21.



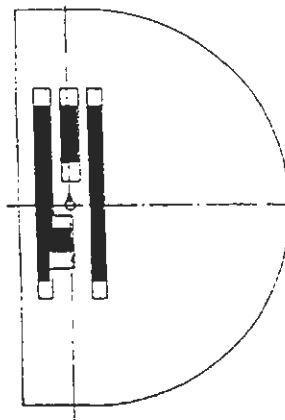
E24

22.



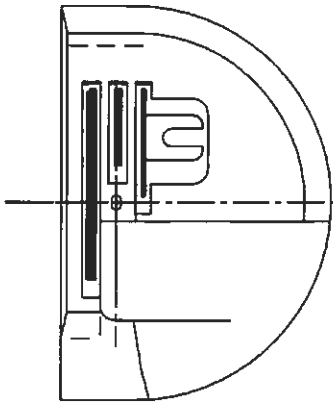
E25

23.

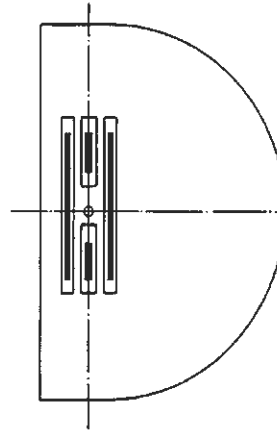


E25

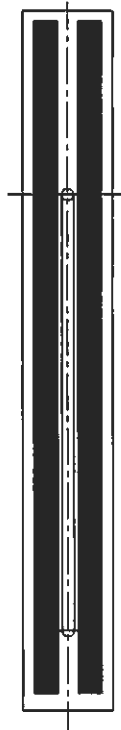
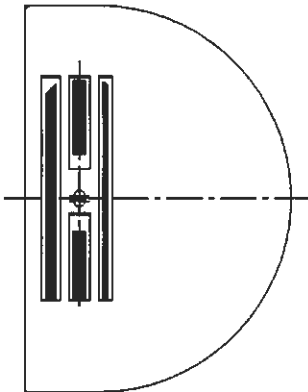




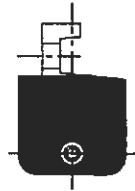
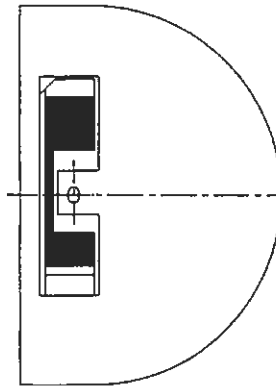
E26



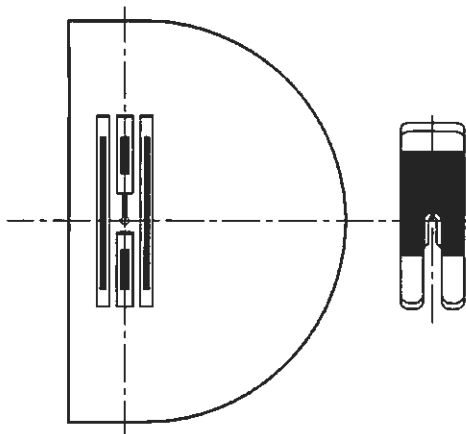
E27



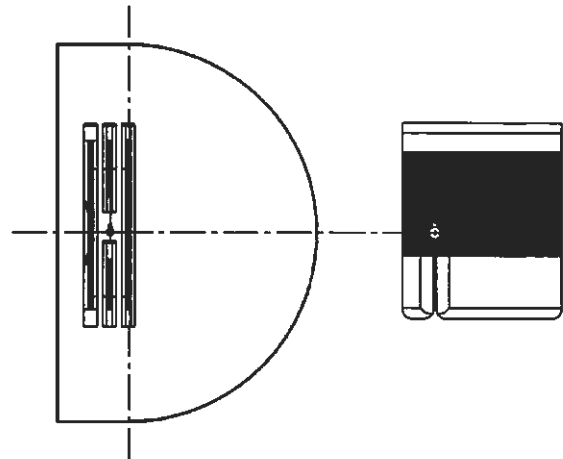
E30



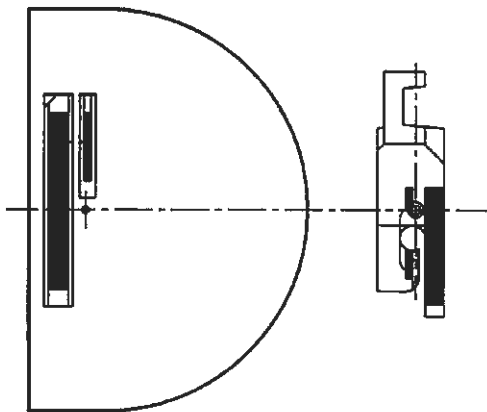
E31



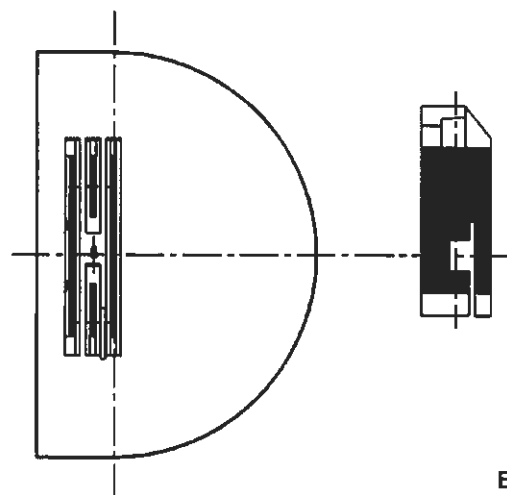
E60



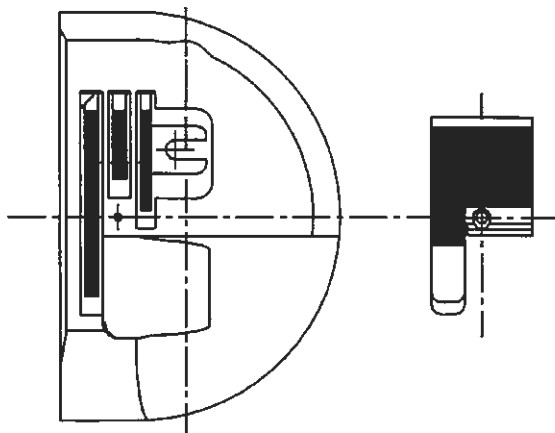
E62



E64



E66



E68



Näheinrichtungen
Sewing equipment

271

Ausgabe
Edition
01.99
Ersetzt Ausgabe
Replaced edition
09.96

Blatt 7
Page


Fortsetzung Blatt 8
Continued page

E-Nr. E-No.	Für Unterklasse / For Subclass	Nadelhalter Needle holder				Stichplatte Throat plate		Haupt-Transporteur Main feed dog			Presserfuß Presser foot	Greifer Hook									
		Nadelabstand / Needle distance mm	Nadelhalter / Needle holder	Nadelhalter links / Needle holder, left	Nadelhalter rechts / Needle holder, right	Stichlochgröße / Stitch hole size mm	Stichplatte / Throat plate	Schieber, links / Slide, left	Schieber, rechts / Slide, right	Stichlochgröße / Stitch hole size mm	Sägeverzahnung / Serrated mm	Säge-schrägverzahnung / Serrated, oblique mm	Kreuzverzahnung / Cross toothed mm	Dachverzahnung / Roof-shaped mm	Fester Fuss / Foot, rigid	Gelenkfuss / Foot, articulated	Hebelgelenkfuss / Foot, articulated, with lever	Tandemgelenkfuss	Nadelschutz	Nadelsystem / Needle system	
Abb.-Nr. Fig.No.	Verwendungszweck / Use																				
E2	-140041; -140042; -140341; -140342; -140442 Allgemeine Näharbeiten für leichtes Nähgut mit Gelenkfuß. Max. Stichlänge 4 mm General stitching operations in leight weight material with articulated foot. Stitch length max. 4 mm					ø 1,5	0211 004521				0271 006602; 1,6					0204 000052					134 / 80
E3	-140041; -140042; -140341; -140342; -140442 Allgemeine Näharbeiten für mittelschweres Nähgut mit Gelenkfuß. Max. Stichlänge 4 mm General stitching operations in medium weight material with articulated foot. Stitch length max. 4 mm					ø 1,8	0211 001491				0271 006603; 2,0					0204 000078					134 / 100
E4	-140041; -140042; -140341; -140342; -140442 Näheinrichtung zum Kantensteppen, Anschlag 0,8 mm rechts der Nadel in sehr leichtem und leichtem Nähgut mit gefedertem Ausgleichs gelenkfuß. Max. Stichlänge 3 mm Sewing equipment for stitching on edges, guide 0,8 mm on the right of the needle in very leight and leight weight material with springy articul. compens. foot. Stitch length max. 3 mm					ø 1,5	0271 006504				0271 006601; 1,2					0204 001322					134 / 80
E5	-140041; -140042 Kantensteppen, Anschlag 1,6 mm rechts der Nadel. Für sehr leichtes und leichtes Nähgut. Ausgleichsgelenkfuß, gefedert. Max. Stichlänge 3 mm Stitching on edges, guide 1,6 mm on the right of the needle. For very leight and leight weight material. With springy articul. compens. foot. Stitch length max. 3 mm					ø 1,5	0271 016504				0271 016601; 1,2					0204 001322 A					797 / 80
E7	-140041; -140042; -140341; -140342; -140442 Näheinrichtung zum Kantensteppen, Anschlag 0,8 mm rechts und links der Nadel in sehr leichtem und leichtem Nähgut mit gefedertem Ausgleichsgelenkfuß. Ersatz für E8. Max. Stichlänge 3 mm Sewing equipment for stitching on edges, guide 0,8 mm on the right and on the left of the needle in very leight and leight weight material with springy articul. compens. foot. Replacement for E8. Stitch length max. 3 mm					ø 1,5	0271 006504				0271 006601; 1,2					0204 001323					134 / 80

= Änderung / Modification



E-Nr. E-No.	Für Unterklasse / For Subclass	Nadelhalter		Stichplatte	Haupt-Transporteur			Presserfuß	Greifer																		
		Needle holder	Throat plate	Main feed dog	Presser foot	Hook	Needle distance mm	Needle holder	Needle holder, left	Needle holder, right	Stitch hole size mm	Stitch plate / Throat plate	Slide, left	Slide, right	Stitch hole size mm	Serrated mm	Serrated, oblique mm	Cross toothed mm	Roof-shaped mm	Foot, hemming	Foot, articulated	Foot, roller	Tandem joint foot	Needle protection	Lineal / Guide	Needle system	
Abb.-Nr. Fig.No.	Verwendungszweck / Use																										
E10	- 140040; -140041; -140042; 150046; -150047 Für Einfäßerarbeiten nach NB 14, 15 und 17 bei leichtem und mittelschwerem Nähgut. For binding according to NB 14, 15 and 17. For light and medium-heavy material.										1,8 x 2,7	0220 001521															797/ 100
E11	- 140040; -140041; -140042; 150046; -150047 Für Säume nach NB 1 und NB 5 mit Vorsatssäumer. Für sehr leichtes Nähgut. Sohlenbreite ist auf Saumbreite abzustimmen. For hemming according to NB 1 and NB 5. Hemmer in front of the presser foot. For very light and light weight material. Sole width must be adapted to the hem width.										ø 1,5	0211 004521															797/ 80
E13	- 140041; -140042; -140341; -140342; -140442 Näheinrichtung zum Einnähen von Reißverschlüssen, Reißverschlussskette links oder rechts in sehr leichtem und leichtem Nähgut. Ersatz E12 und E14. Max. Stichlänge 3 mm Sewing equipment for inserting zipper chain on the left or on the right of the food sole in very light and light weight material. Replacement for E13 and E14. Stitch length max. 3 mm										ø 1,5	0271 006504															134 / 80
E15	- 140041; -140042; -140341; -140342; -140442 Allgemeine Näharbeiten mit Rollfuß in leichtem Leder. Rolle 4 mm breit, Ø 21 mm Perlrändelung. Max. Stichlänge 4 mm General stitching operations, with roller foot, for light weight leather, 4 mm wide roller, Ø 21 mm, knurled. Stitch length max. 4 mm										ø 1,5	0271 006507															797 LR / 90
E16	- 140040; -140041; -140042; 150046; -150047 Allgemeine Näharbeiten in sehr leichtem Nähgut. Max. Stichlänge 3 mm. Kann auch für Maschinen mit Durchlichtschranke verwendet werden. General stitching operations in very light weight material. Stitch length max. 3 mm. Can also be used for machines with transmitted light barrier.										ø 1,5	0271 006508															797/ 80

 = Änderung / Modification



E-Nr. E-No.	Für Unterklasse / For Subclass	Nadelhalter		Stichplatte	Haupt-Transporteur			Presserfuß	Greifer													
		Needle holder	Needle holder	Throat plate	Main feed dog			Presser foot	Hook													
Abb.-Nr. Fig.No.	Verwendungszweck / Use	Nadelabstand / Needle distance mm	Nadelhalter / Needle holder	Nadelhalter links / Needle holder, left	Nadelhalter rechts / Needle holder, right	Stichlochgröße / Stitch hole size mm	Stichplatte / Throat plate	Schieber, links / Slide, left	Schieber, rechts / Slide, right	Stichlochgröße / Stitch hole size mm	Sägeverzahnung / Serrated mm	Säge-schrägverzahnung / Serrated, oblique mm	Kreuzverzahnung / Cross toothed mm	Dachverzahnung / Roof-shaped mm	Säumerfuß / Foot, hemming	Gelenkfuß / Foot, articulated	Rollfuß / Foot, roller	Tandemgelenkfuß	Nadelschutz	Lineal / Guide	Nadelsystem / Needle system	
E17	-140040; -140041; -140042; 150046; -150047 Allgemeine Näharbeiten in leichtem Nähgut. Max Stichlänge 4 mm. Wird die Näheinrichtung für Maschinen mit Durchlichtschranke verwendet, dann beträgt die max. Stichlänge 3 mm General stitching operations in light weight material. Stitch length max. 4 mm. When using sewing equipment for machines with transmitted light barrier the maximum stitch length amounts to 3 mm.					ø 1,5	0271 006509				0271 006608; 1,6					0204 000062						797 / 80
E18	-140040; -140041; -140042; 150046; -150047 Allgemeine Näharbeiten in mittelschwerem Nähgut, z. B. Jeans. Max. Stichlänge 4 mm. General stitching operations in medium weight material, e.g. denims. Max stitch length 4 mm.					2,1 x 3,0	0271 006510				0271 006609; 2,0					0204 000078						134 / 110
E20	-140041; -140042; -140341; -140342; -140442 Näheinrichtung zum Säumen von sehr leichtem bis leichtem Nähgut nach N005. Saumbreite 2,0 mm. Ersatz für E19. Max. Stichlänge 4 mm Sewing equipment for hemming very light and light weight material according to N005 with hemmer foot. Hem width 2,0 mm. Replacement for E19. Stitch length max. 4 mm					ø 1,8	0204 000907				0204 000957 a; 1,6				0204 002520 A1A							134 / 80
E21	-140040; -140041; -140042; 150046; -150047 Allgemeine Näharbeit mit Rollfuß in mittelschwerem Leder. Rolle 4 mm breit, ø33 mm, Perlrandelung. Max. Stichlänge 4 mm. General stitching operations with roller foot for medium weight leather; 4 mm wide roller, ø33 mm, knurled. Stitch length max. 4 mm.					1,8 x 2,7	0271 006513				0271 006606; 1,2					0271 006819						797 LR / 120
E22	-140041; -140042; -140341; -140342; -140442 Näheinrichtung zum Annähen der Schulterpasse an das Hemdenvorderteil nach N514. Max. Stichlänge 3 mm Sewing equipment for attaching the yoke to the shirt front according to N514. Stitch length max. 3 mm					ø 1,5	0271 006512				0271 006601; 1,2					0271 006818						134 / 80

= Änderung / Modification



E-Nr. E-No.	Für Unterklasse / For Subclass	Nadelhalter		Stichplatte	Haupt-Transporteur			Presserfuß	Greifer												
		Needle holder	Throat plate	Main feed dog	Presser foot	Hook															
Abb.-Nr. Fig.No.	Verwendungszweck / Use	Nadelabstand / Needle distance mm	Nadelhalter / Needle holder	Nadelhalter links / Needle holder, left	Nadelhalter rechts / Needle holder, right	Stichlochgröße / Stitch hole size mm	Stichplatte / Throat plate	Schieber, links / Slide, left	Schieber, rechts / Slide, right	Stichlochgröße / Stitch hole size mm	Sägeverzahn / Serrated mm	Säge-schrägverzahn / Serrated, oblique mm	Kreuzverzahn / Cross loothed mm	Dachverzahn / Roof-shaped mm	Säumerfuß / Foot, hemming	Gelenkfuß / Foot, articulated	Ausgleichsgelenkfuß / Foot articul. compens.	Ausgleichsgelenkfuß / Foot articul. compens.	Nadelschutz	Lineal / Guide	Nadelsystem / Needle system
E23	-140040; -140041; -140042; 150046; -150047 Kragen an Einlage heften nach NB 1 auf gestaltetem Nähplatz 550-1-4. Max. Stichlänge 3 mm Basting the collar to the interlining according to NB 1 on the engineering working station 550-1-4. Stitch length max. 3 mm	ø 1,5	0271 006504								0271 006611; 1,2					0271 00682					797 / 80
E24	-140042; -140341; -140342; -140442 Näheinrichtung für leichtes Nähgut. Max. Stichlänge 3 mm Sewing equipment for light weight material. Stitch length max. 3 mm	ø 1,6	0273 006504								0273 006604; 1,2					0211 000748					134 / 80
E25	-840043 Allgemeine Näharbeit in leichtem bis mittelschwerem Nähgut, für Durchlichtschranke mit Positionierung 12 oder 20 mm vor der Nadel, 1 Gelenkfuß und 2 Ausgleichsgelenkfüße gefedert, 0,8 mm bzw. 1,6 mm rechts der Nadel. Stichlänge max. 3,2 mm General stitching in light to medium weight material, for transmitted light barrier with positioning 12 and 22 mm in front of the needle, 1 hinged foot and 2 springy hinged compensating feet, 0,8 mm respectively 1,6 mm to the right of the needle. Stitch length max. 3,2 mm	ø 1,5	0271 006518								0271 006613; 1,2					0271 006841 0271 006851; 0,8 0271 006856; 1,6					134 / 80
E26	-140041; -140042; -140341; -140342; -140442 Näheinrichtung zum Einfassen mit mitgehendem Einfasser in leichtem Nähgut nur in Verbindung mit Bausatz N900 003441 und Einfasser nach N015. Max. Stichlänge 4 mm. Sewing equipment for binding operations with go along binder light weight material only in combination with the kit N900 003441 and the according to N015. Stitch length max. 4 mm	2,4 x 1,5	0271 006520								0271 006614; 1,6					0204 000886					134 / 100
E27	-140041; -140042; -140341; -140342; -140442 Näheinrichtung für leichtes bis mittelschweres Nähgut mit Gelenkfuß. Max. Stichlänge 4 mm Sewing equipment for light to medium weight material with articulated foot. Stitch length max. 4 mm	ø 1,5	0273 006504								273 006604; 1,2					271 006829					134 / 80

☐ = Änderung / Modification



Näheinrichtungen Sewing equipment

271

Ausgabe
Edition
07.07

Blatt 11
Page

Ersetzt Ausgabe
Replaced edition
02.04

Fortsetzung Blatt 12
Continued page

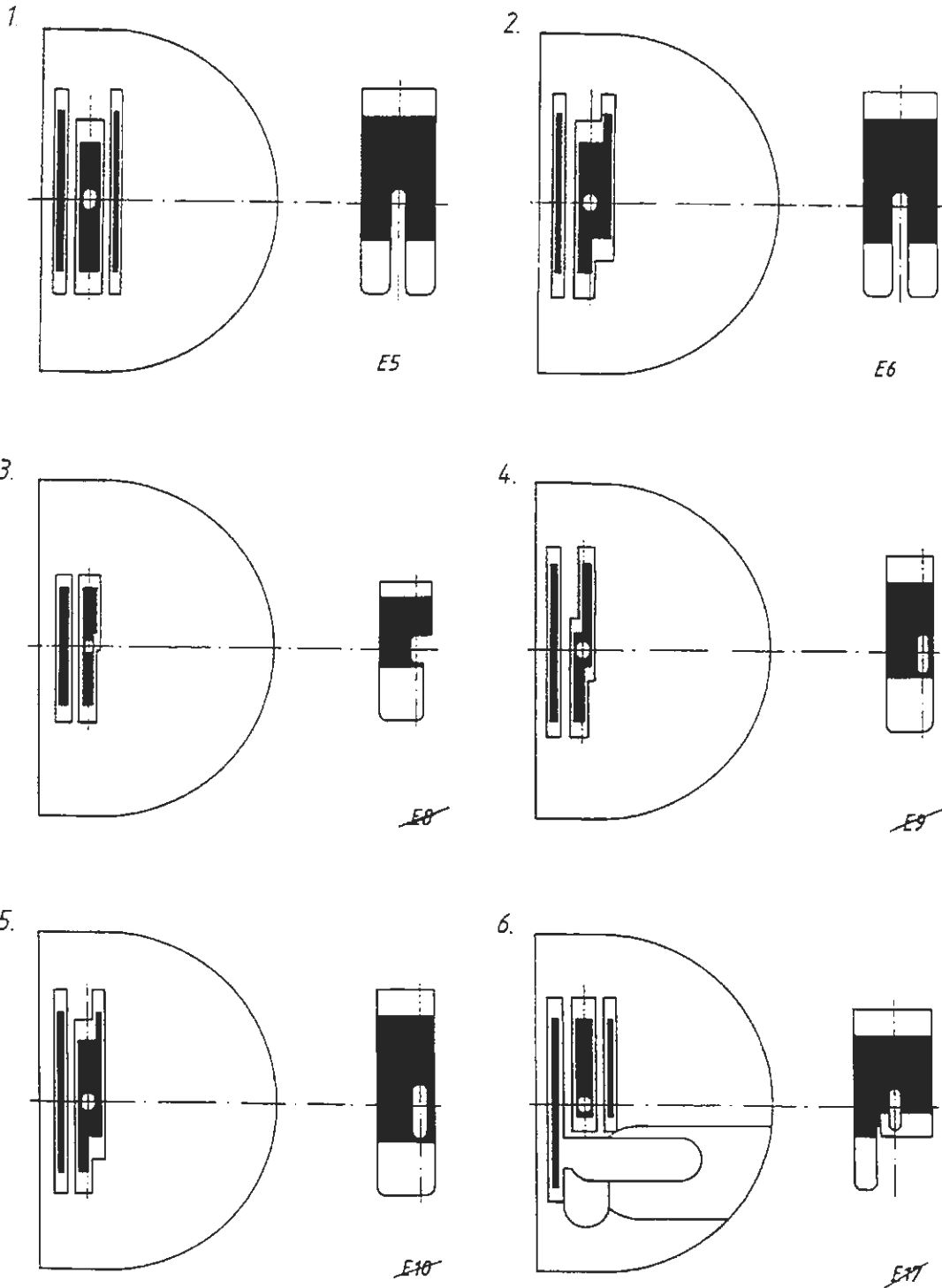
E-Nr. E-No.	Für Unterklasse / For Subclass	Nadelhalter Needle holder		Stichplatte Throat plate	Haupt-Transporteur Main feed dog			Presserfuß Presser foot	Greifer Hook													
		Nadelabstand / Needle distance mm	Nadelhalter / Needle holder	Nadelhalter links / Needle holder, left	Nadelhalter rechts / Needle holder, right	Stichlochgröße / Stitch hole size mm	Stichplatte / Throat plate	Schieber, links / Slide, left	Schieber, rechts / Slide, right	Stichlochgröße / Stitch hole size mm	Sägeverzahn / Serrated mm	Säge-schrägverzahn / Serrated, oblique mm	Kreuzverzahn / Cross toothed mm	Dachverzahn / Roof-shaped mm	Säumerfuß / Foot, hemming	Gelenkfuß / Foot, articulated	Ausgleichsgelenkfuß / Foot articul. compens.	Ausgleichsgelenkfuß / Foot articul. compens.	Abdeckplatte / ...plate	Lineal / Guide	Nadelsystem / Needle system	
E30	-140042; -140341; -140342; -140442 Näheinrichtung zum Abnähen von Ärmelschlitzecken am Blazer und Sakko in leichtem bis mittelschwerem Nähgut. Max. Stichlänge 4 mm Sewing equipment for pre-stitching sleeve vent corners on blazer and jackets in light to medium weight material. Stitch length max. 4 mm					2,7 x 1,8 0211 001491					0271 006603; 2,0					N900 003541						134 / 100
E31	-140341; -140342 Näheinrichtung für den Arbeitsgang "Spitzfasson vornähen mit Klappschablonen" in leichtem Nähgut. Max. Stichlänge 4 mm Sewing equipment for the operation "sewing and trimming of peak lapels and small parts with template" in light weight material. Stitch length max. 4 mm					2,7 x 1,8 0271 006521					0271 006615					0211 0001452 K			0271 007048			134 / 80
E51	-240042 Näheinrichtung mit Kantenanschlaglineal zum Kanteneinschneiden von leichtem bis mittelschwerem Nähgut. Max. Stichlänge 4 mm Sewing equipment with graduated edge guide for notching the edges in light to medium weight material. Stitch length max. 4 mm					2,7 x 1,8 0271 006517					0271 006605; 1,6					0211 012096			0271 007041			134 / 100
E60	-140331; -140332; -140432 Näheinrichtung für sehr leichtes bis leichtes Nähgut. Max. Stichlänge 4 mm Sewing equipment for very light to light weight material. Stitch length max. 4 mm					ø 1,2 0271 006522					0273 006604; 1,2					0271 006858						134 SAN 10 - 70
E62	-140331; -140332; -140432 Näheinrichtung mit Vorsatzsäumer für sehr leichtes bis leichtes Nähgut nach N001 und N005. Max. Stichlänge 4 mm Sewing equipment with hemmer for very light to light weight material according to N001 and N005. Stitch length max. 4 mm					ø 1,2 0275 200130					0275 210090; 1,2					0204 000850						134 SAN 10 - 70

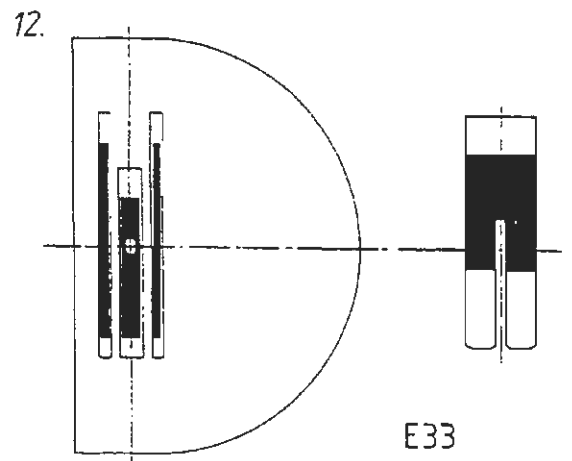
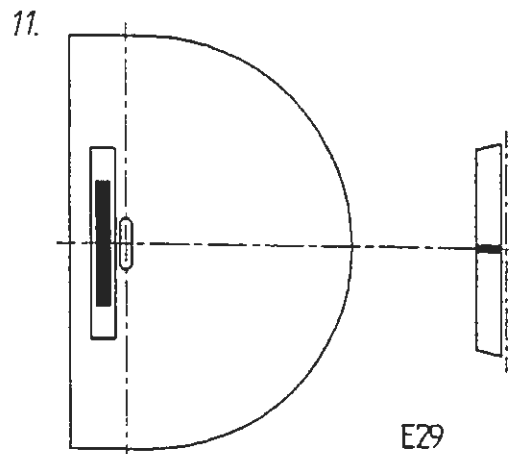
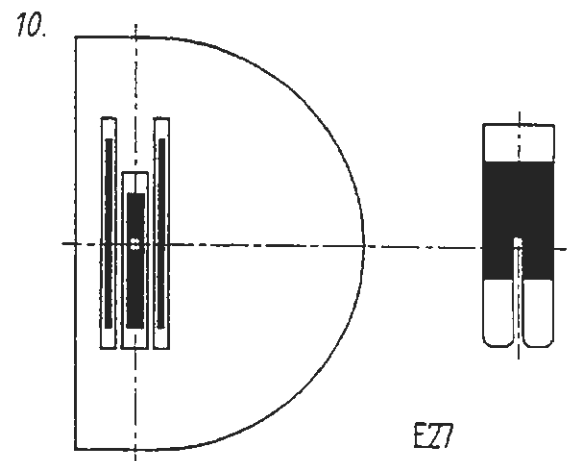
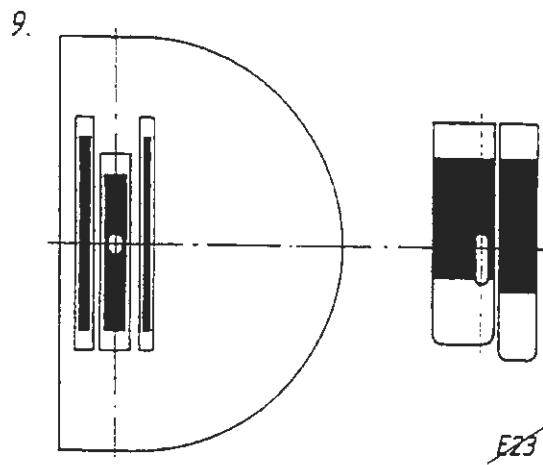
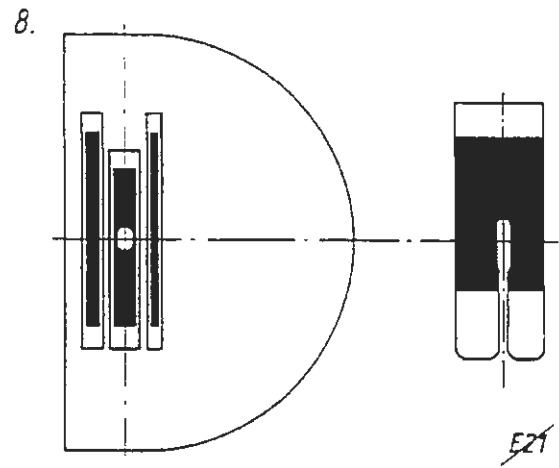
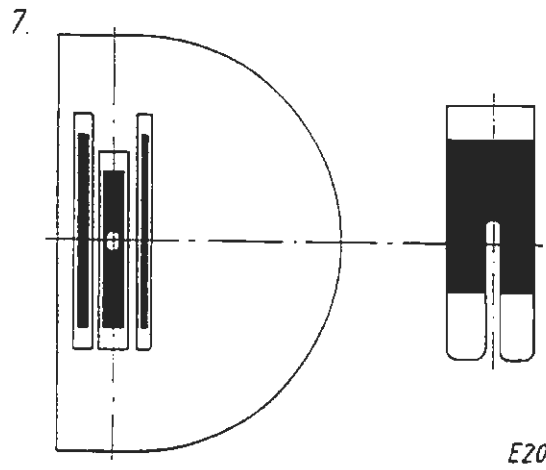
= Änderung / Modification



Abb.-Nr. Fig.No.	Für Unterklasse / For Subclass Verwendungszweck / Use	Nadelhalter Needle holder				Stichplatte Throat plate		Haupt-Transporteur Main feed dog			Presserfuß Presser foot		Greifer Hook								
		Nadelabstand / Needle distance mm	Nadelhalter / Needle holder	Nadelhalter links / Needle holder, left	Nadelhalter rechts / Needle holder, right	Stichlochgröße / Stitch hole size mm	Stichplatte / Throat plate	Schieber, links / Slide, left	Schieber, rechts / Slide, right	Stichlochgröße / Stitch hole size mm	Sägeverzahn / Serrated mm	Säge-schrägverzahn / Serrated, oblique mm	Kreuzverzahn / Cross toothed mm	Dachverzahn / Roof-shaped mm	Säumerfuß / Foot, hemming	Gelenkfuß / Foot, articulated	Ausgleichsgelenkfuß / Foot articul. compens.	Ausgleichsgelenkfuß / Foot articul. compens.	Abdeckplatte / ...plate	Lineal / Guide	Nadelsystem / Needle system
E64	-140331; -140332; -140432 Näheinrichtung für Säumarbeiten. Saumbreite 2 mm. Nach N005, für sehr leichtes Nähgut, mit Säumerfuß. Max. Stichtlänge 4 mm. Sewing equipment for hemming. Hem width 2 mm. For very light weight material, according to N005, with hemming foot. Stich length max. 4 mm					Ø 1,2 0271 006523				0271 006619; 1,2				0204 002520 A1A							134 SAN 10 - 70
E66	-140331; -140332; -140432 Näheinrichtung zum Annähen der Schulterpassen an das Hemdenvorderteil. Nach N514, für sehr leichtes Nähgut. Max. Stichtlänge 3 mm Sewing equipment for attaching the yoke to the shirt front according to N514. For very light weight material. Stich length max. 3 mm					Ø 1,2 0271 006525				0275 210090; 1,2					0271 006818						134 SAN 10 - 70
E68	-140331; -140332; -140432 Näheinrichtung zum Einfassen mit mitgehendem Einfasser. Nach N015, für sehr leichtes Nähgut. Nur in Verbindung mit Bausatz N900 003441 und Einfasser. Max. Stichtlänge 4 mm Sewing equipment for for binding operations with go along binder. For very light weight material, according to N015. Use only in combination with the kit N900 003441 and a binder. Stich length max. 4 mm					Ø 1,2 0271 006524				0271 006620; 1,2				0204 000886							134 SAN 10 - 70

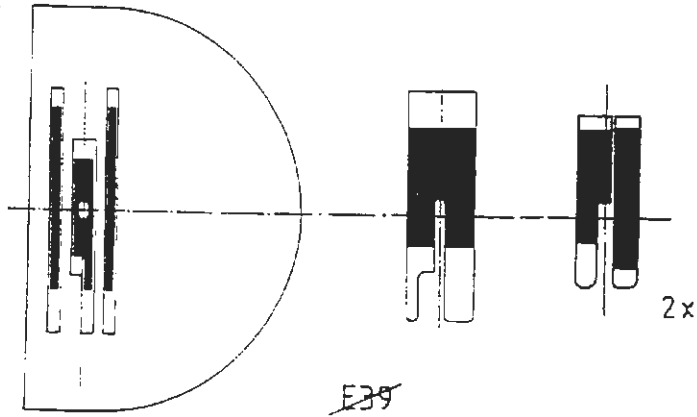
☐ = Änderung / Modification



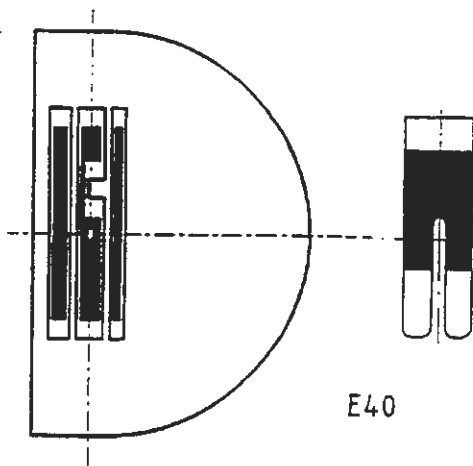




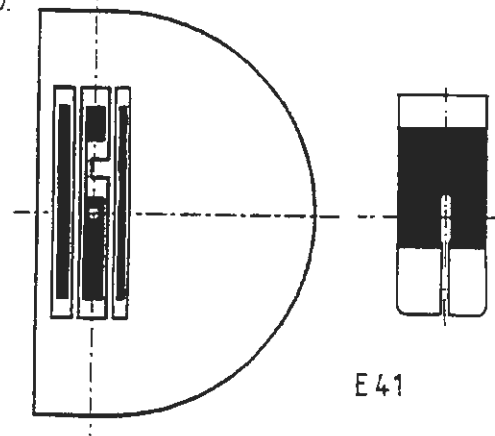
13.



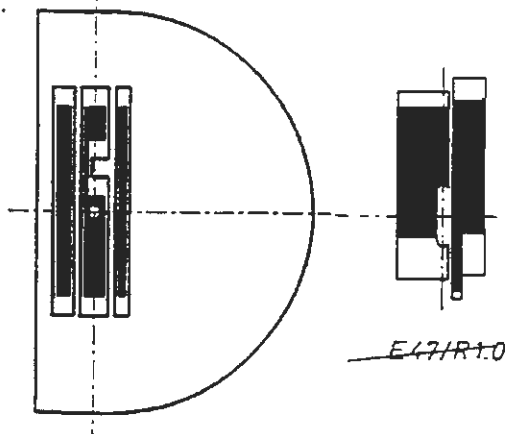
14.



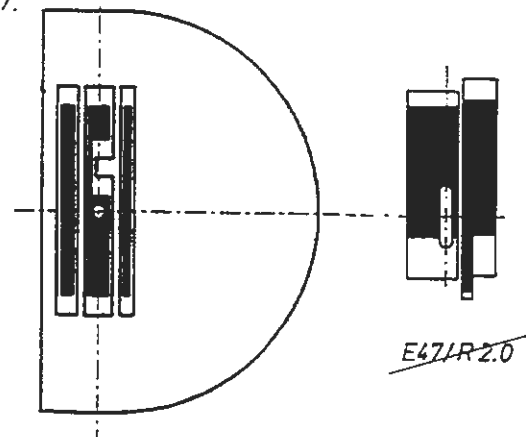
15.



16.

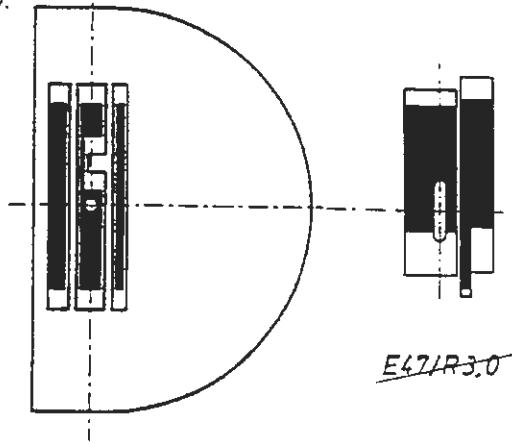


17.

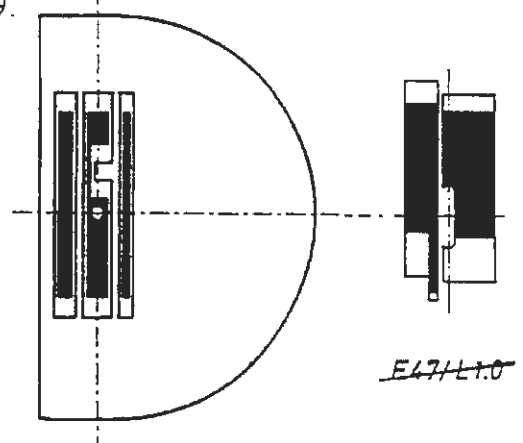




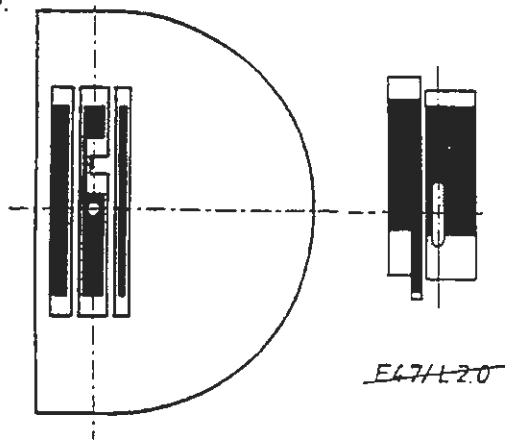
18.



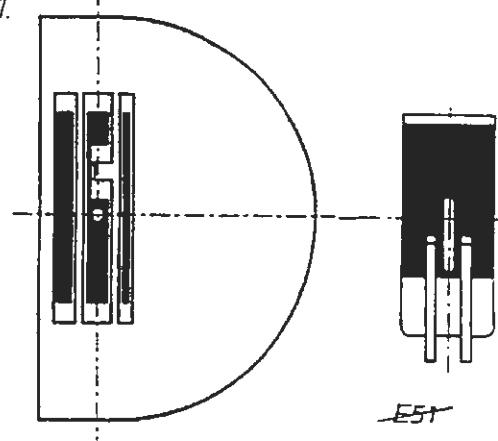
19.



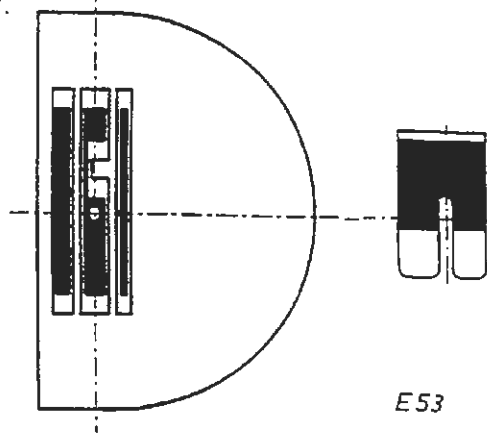
20.



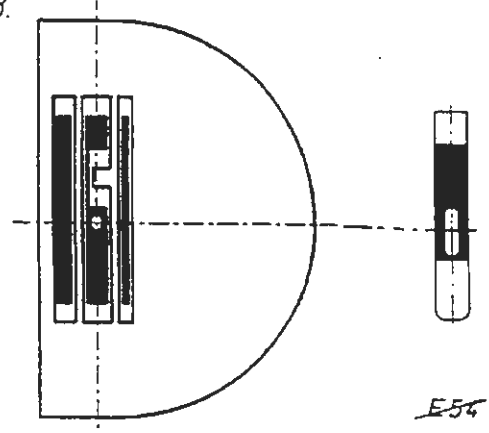
21.



22.

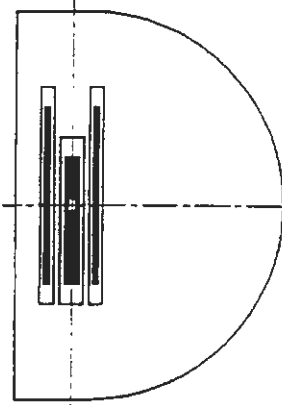


23.



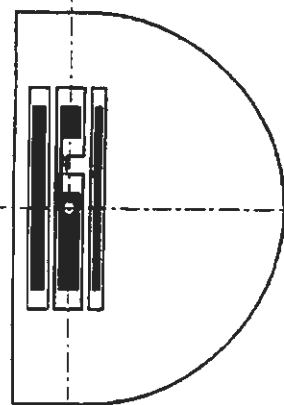


25.



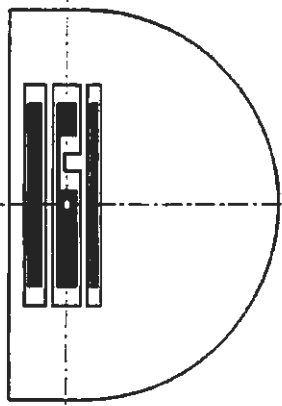
~~E56~~

26.



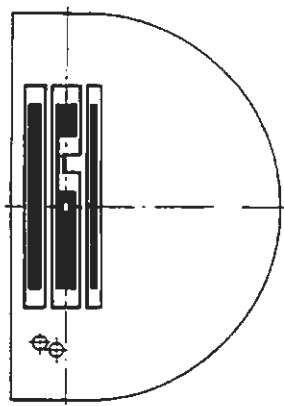
~~E55~~

27.



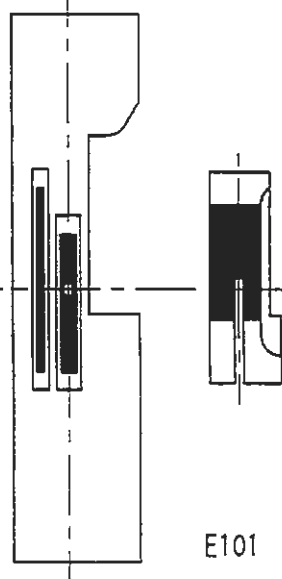
E57

28.



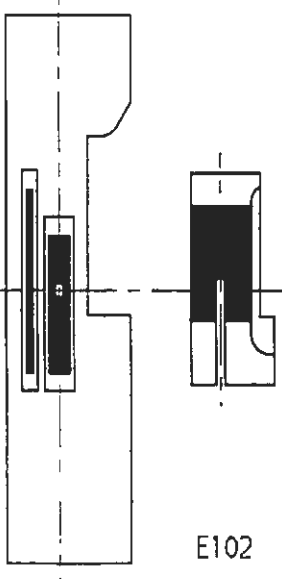
~~E65~~

29.



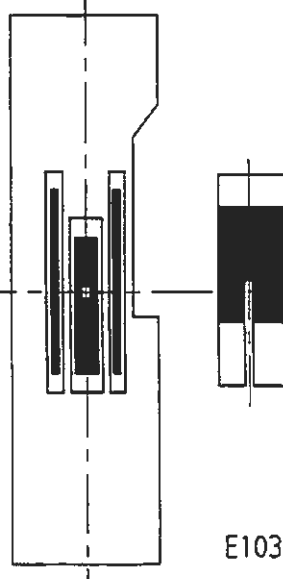
E101

30.

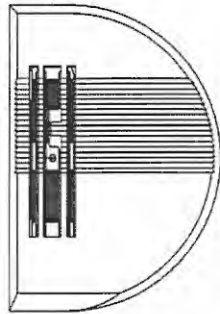


E102

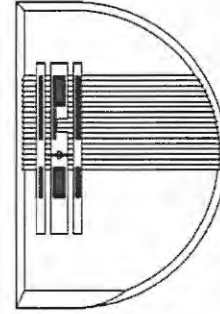
31.



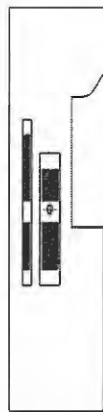
E103



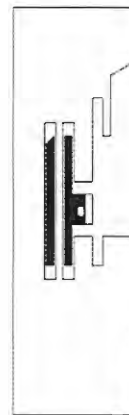
E70



E75



E107



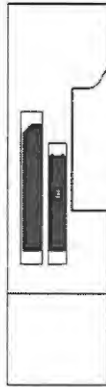
E111



E112



E113



E114



Näheinrichtungen
Sewing equipment

272

Ausgabe
Edition
07.07

Blatt 8
Page

Ersetzt Ausgabe
Replaced edition
01.05

Fortsetzung Blatt 9
Continued page

E-Nr. E-No.	Für Unterklasse / For Subclass	Nadelhalter		Stichplatte	Haupt-Transporteur			Presserfuß	Greifer												
		Needle holder	Throat plate	Main feed dog	Presser foot	Hook															
Abb.-Nr. Fig.No.	Verwendungszweck / Use	Nadelabstand / Needle distance mm	Nadelhalter / Needle holder	Nadelhalter links / Needle holder, left	Nadelhalter rechts / Needle holder, right	Stichlochgröße / Stitch hole size mm	Stichplatte / Throat plate	Schieber, links / Slide, left	Schieber, rechts / Slide, right	Stichlochgröße / Stich hole size mm	Sägeverzahnung / Serrated mm	Säge-schrägverzahnung / Serrated, oblique mm	Kreuzverzahnung / Cross toothed mm	Dachverzahnung / Roof-shaped mm	Fester Fuss / Foot, rigid	Gelenkfuss / Foot, articulated	Hebelgelenkfuss / Foot, articulated, with lever	Tandemgelenkfuss	Nadelschutz	Nadelsystem / Needle system	
E5	-140342; -160062; -160362 Allgemeine Näharbeiten im mittelschwerem bis schwerem Nähgut. Max. Stichlänge 6 mm General stitching operations in medium to heavy weight material. Stitch length max. 6 mm					3 x 3,9	0272 006513				0272 006610; 2,0					0272 006868					134 / 120
E6	-140342; -160062; -160362 Allgemeine Näharbeiten im mittelschwerem bis schwerem Nähgut. Max. Stichlänge 6 mm General stitching operations in medium to heavy weight material. Stitch length max. 6 mm					ø 1,8	0272 006514				0271 006611; 2,0					0272 006868					134 / 100
E8	-140040 ¹⁾ ; -140041 ¹⁾ ; -140042 ¹⁾ ; -160061 ¹⁾ ; -160062 ¹⁾ ; -170066 ¹⁾ ; -170067 ¹⁾ Kantensteppen ab 1,2 mm rechts der Nadel mit Kantenanschlag 204 000073. Für leichtes Nähgut. Max. Stichlänge 3 mm Edge topstitching from 1,2 mm on the right of the needle with edge guide 204 000073. For light weight material. Stitch length max. 3 mm					ø 1,5	0271 006504				0271 016601; 1,2					0204 001332					134 / 80
E9	-140040; -140041; -140042; -160061 ¹⁾ ; -160062 ¹⁾ ; -170066 ¹⁾ ; -170067 ¹⁾ Kantensteppen ab 2,0 mm rechts der Nadel mit Kantenanschlag 204 000073. Für mittelschweres Nähgut. Max. Stichlänge 4 mm Edge topstitching from 2,0 mm on the right of the needle with edge guide 204 000073. For medium weight material. Stitch length max. 4 mm					ø 1,5	0271 016504				0271 016601; 1,2					0204 001327 A					797 / 80

1) Werden die Unterklassen -160061 u. -160062 mit Näheinrichtung für max. 4 mm oder 3 mm Stichlänge und die Unterklassen -140040, -140041 und -140042 mit Näheinrichtung für max. 3 mm Stichlänge ausgestattet, dann muß die Stichlänge entsprechend begrenzt werden.

1) If the sub-classes -160061 and -160062 are fitted with sewing equipments for stitch length max. of 4 mm or 3 mm and the sub-classes -140040, -140041 and -140042 for max. 3 mm it is necessary to limit the stitch length accordingly.

= Änderung / Modification



E-Nr. E-No.	Für Unterklasse / For Subclass	Nadelhalter		Stichplatte	Haupt-Transporteur	Presserfuß	Greifer													
		Needle holder	Throat plate	Main feed dog	Presser foot	Hook														
Abb.-Nr. Fig.No.	Verwendungszweck / Use	Nadelabstand / Needle distance mm	Nadelhalter / Needle holder	Nadelhalter links / Needle holder, left	Nadelhalter rechts / Needle holder, right	Stichlochgröße / Stitch hole size mm	Stichplatte / Throat plate	Schieber, links / Slide, left	Schieber, rechts / Slide, right	Stichlochgröße / Stitch hole size mm	Sägeverzahn / Serrated mm	Säge-schrägverzahn / Serrated, oblique mm	Kreuzverzahn / Cross toothed mm	Dachverzahn / Roof-shaped mm	Fester Fuss / Foot, rigid	Gelenkfuss / Foot, articulated	Hebelgelenkfuss / Foot, articulated, with lever	Ausgleichsgelenkfuß / Foot articulation comp.	Nadelschutz	Nadelsystem / Needle system
E10	-140040; -140041; -140042; -160061; -160062; -170066; -170067 Kantensteppen ab 3,0 mm rechts der Nadel. Für mittelschweres bis schweres Nähgut. Max. Stichlänge 6 mm Edge topstitching from 3,0 mm on the right of the needle. For medium and heavy weight material. Stitch length max. 6 mm	2,4 x 3,3	0272 006515			0272 006612; 1,8					0272 006612; 1,8				0272 006871					797 / 110
E17	-140041; -140042; -140341; -140342 Einfäßerarbeiten nach N014, N015 und N017 für mittelschweres Nähgut. Max. Stichlänge 4 mm Binding operations according to N014, N015 and N017 for medium weight material. Stitch length max. 4 mm	2,1 x 3,0	0272 006508			0272 006608; 1,6					0272 006608; 1,6				0272 006864					134 / 90
E20	-140041; -140042; -140341; -140342 Allgemeine Näharbeiten in leichtem bis mittlerem Nähgut. Max. Stichlänge 4 mm General stitching operations light and medium weight material. Stitch length max. 4 mm	1,5 x 2,4	0272 006516			0272 006613; 1,6					0272 006613; 1,6				0272 006873					134 / 80
E21	-140041; -140042; -140341; -140342 Allgemeine Näharbeiten in mittelschwerem Nähgut. Mit durchgehender, kurzer Mittelrippe. Max. Stichlänge 4 mm General stitching operations in medium weight material. With short continuous middle rib. Stitch length max. 4 mm	2,1 x 3,0	0272 006516			0272 006614; 2,0					0272 006614; 2,0				0272 006875					134 / 100
E23	-140041; -140042; -140341; -140342 Kantensteppen, Anschlag 2 mm rechts der Nadel. Ausgleichsgelenkfuß mit zwangsläufig gesteuerten Sohlen für leichtes bis mittleres Nähgut. Max. Stichlänge 4 mm Edge topstitching, guide 2 mm on the right of the needle. With positive foot articulation compensation. For light and medium weight material. Stitch length max. 4 mm	1,5 x 2,4	0272 006516			0272 006613; 1,6					0272 006613; 1,6					0272 006878				134 / 80

= Änderung / Modification



E-Nr. E-No.	Für Unterklasse / For Subclass	Nadelhalter Needle holder				Stichplatte Throat plate	Haupt-Transporteur Main feed dog				Presserfuß Presser foot	Greifer Hook									
		Nadelschutz / Needle guard	Nadelabstand / Needle distance mm	Nadelhalter / Needle holder	Nadelhalter links / Needle holder, left	Nadelhalter rechts / Needle holder, right	Stichlochgröße / Stitch hole size mm	Schieber, links / Slide, left	Schieber, rechts / Slide, right	Stichlochgröße / Stitch hole size mm	Sägeverzahn / Serrated mm	Säge-schrägverzahn / Serrated, oblique mm	Kreuzverzahn / Cross toothed mm	Dachverzahn / Roof-shaped mm	Fester Fuss / Foot, rigid	Gelenkfuss / Foot, articulated	Hebelgelenkfuss / Foot, articulated, with lever	Ausgleichsgelenkfuss / Foot articulation comp.	Nadelschutz	Nadelsystem / Needle system	
E27	-140041; -140042; -140341; -140342; Allgemeine Näharbeiten in leichtem Nähgut. Robuster und universeller als E2. Max. Stichlänge 4 mm General stitching operations in light weight material. More sturdy and universal than E2. Stitch length max. 4 mm																				134 / 80
E29	-140041; -140042; -140341; -140342; Allgemeine Näharbeiten in mittlerem Leder mit Rollfuß Ø 33 mm. Max. Stichlänge 6 mm General stitching operations in medium weight leather with roller foot Ø 33 mm. Stitch length max. 6 mm																				134LR / 120
E33	-160362 Allgemeine Näharbeiten und Ziernähte, in Verbindung mit Z116 006741. (Tri-flex-Vorrichtung). Max. Stichlänge 6 mm General stitching operations and decorative seams, in connection with Z116 006741. (Tri-flex device). Stitch length max. 6 mm																				134 / 80
E39	- 840043 Allgemeine Näharbeiten in leichtem bis mittelschwerem Nähgut, für Durchlichtschranke mit Positionierung 12 oder 20 mm vor der Nadel, 1 Gelenkfuss und 2 Ausgleichsgelenkfüße gefedert, 0,8 mm bzw. 1,6 mm rechts der Nadel. Max. Stichlänge 3,2 mm General stitching operations in light to medium weight material, for transmitted light barrier with positioning 12 or 20 mm in front of the needle, 1 articulated foot and 2 springy articulated compensating feet, 0,8 mm respectively 1,6 mm to the right of the needle. Stitch length max. 3,2 mm																				134 / 80

= Änderung / Modification



**Näheinrichtungen
Sewing equipment**

272

Ausgabe
Edition
01.99

Blatt 11
Page

Ersetzt Ausgabe
Replaced edition
09.96

Fortsetzung Blatt 12
Continued page

E-Nr. E-No.	Für Unterklasse / For Subclass	Nadelhalter		Stichplatte	Haupt-Transporteur		Presserfuß	Greifer												
		Needle holder	Throat plate	Main feed dog	Presser foot	Hook														
Abb.-Nr. Fig.No.	Verwendungszweck / Use	Nadelabstand / Needle distance mm	Nadelhalter / Needle holder	Nadelhalter links / Needle holder, left	Nadelhalter rechts / Needle holder, right	Stichlochgröße / Stich hole size mm	Stichplatte / Throat plate	Schieber, links / Slide, left	Schieber, rechts / Slide, right	Stichlochgröße / Stich hole size mm	Sägeverzahnung / Serrated mm	Säge-schrägverzahnung / Serrated, oblique mm	Kreuzverzahnung / Cross toothed mm	Dachverzahnung / Roof-shaped mm	Fester Fuss / Foot, rigid	Gelenkfuss / Foot, articulated	Fußsohle, links, foot sole, left	Fußsohle, rechts, foot sole, right	Nadelschutz	Nadelsystem / Needle system
E40	-140041; -140042; -140341; -140342 Allgemeine Näharbeiten in leichtem Nähgut. Max. Stichlänge 3 mm General stitching operations in light weight material. Stitch length max. 3 mm					1,2 x 2,0	0272 006525			0272 006631; 1,2					0272 006801					134 / 80
E41	-140041; -140042; -140341; -140342; Allgemeine Näharbeiten in mittelschwerem Nähgut; Stichplatte mit Kettelquersteg. Max. Stichlänge 4 mm General stitching operations in medium weight material; throat plate with whipped cross path. Stitch length max. 4 mm					1,5 x 2,4	272 006525			0272 006632; 1,6					0272 006807					134 / 100
E47/ R1,0	-140040; -140041; -140042; -160061¹⁾; -160062¹⁾; -170066¹⁾; -170067¹⁾ Kantensteppen 1,0 mm rechts der Nadel mit Ausgleichshebelfuß. Für mittelschweres Nähgut. Max. Stichlänge 4 mm Stitching on edges 1,0 mm on the right of the needle with compensating lever foot. For medium weight material. Stitch length max. 4 mm					1,5 x 2,4	0272 006525			0272 006632; 1,6					0272 006821	0272 006822*	0272 006823*			134 / 100
E47/ R2,0	-140041; -140042; -140341; -140342 Kantensteppen 2,0 mm rechts der Nadel mit Ausgleichshebelfuß. Für mittelschweres Nähgut. Max. Stichlänge 4 mm Stitching on edges 2,0 mm on the right of the needle with compensating lever foot. For medium weight material. Stitch length max. 4 mm					1,5 x 2,4	0272 006525			272 006632; 1,6					272 006824	0272 006825*	0272 006823*			134 / 110
E47/ R3,0	-140041; -140042; -140341; -140342 Wie E47/R2,0, jedoch Kantensteppen 3,0 mm. Same as E47/R2,0, but stitching on edges 3,0 mm.					1,5 x 2,4	0272 006525			272 006614; 2,0					272 006875					134 / 100

1) Werden die Unterklassen -160061 u. -160062 mit Näheinrichtung für max. 4 mm oder 3 mm Stichlänge und die Unterklassen -140040, -140041 und -140042 mit Näheinrichtung für max. 3 mm Stichlänge ausgestattet, dann muß die Stichlänge entsprechend begrenzt werden

1) If the sub-classes -160061 and -160062 are fitted with sewing equipments for Stich length max. of 4 mm or 3 mm and the sub-classes -140040, -140041 and -140042 for max. 3 mm it is necessary to limit the stitch length accordingly.

☐ = Änderung / Modification



E-Nr. E-No.	Für Unterklasse / For Subclass	Nadelhalter				Stichplatte	Haupt-Transporteur			Presserfuß	Greifer									
		Needle holder				Throat plate	Main feed dog			Presser foot	Hook									
Abb.-Nr. Fig.No.	Verwendungszweck / Use	Nadelabstand / Needle distance mm	Nadelhalter / Needle holder	Nadelhalter links / Needle holder, left	Nadelhalter rechts / Needle holder, right	Stichlochgröße / Stitch hole size mm	Stichplatte / Throat plate	Schieber, links / Slide, left	Schieber, rechts / Slide, right	Stichlochgröße / Stich hole size mm	Sägeverzahn / Serrated mm	Säge-schrägverzahn / Serrated, oblique mm	Kreuzverzahn / Cross toothed mm	Dachverzahn / Roof-shaped mm	Gelenktuss / Foot, articulated	Ausgleichsgelenkfuß / Foot articulation comp.	Fußsohle, links / Foot sole, left	Fußsohle, rechts / Foot sole, right	Nadelschutz / Needle guard	Nadelsystem / Needle system
E47/ L1,0	-140040; -140041; -140042; -160061 ¹⁾ ; -160062 ¹⁾ ; -170066 ¹⁾ ; -170067 ¹⁾ Kantensteppen 1,0 mm links der Nadel mit Ausgleichshebelfuß. Für mittelschweres Nähgut. Max. Stichlänge 4 mm Stitching on edges 1,0 mm on the left of the needle with compensating lever foot. For medium and heavy weight material. Stitch length max. 4 mm	1,5 x 2,4	0272 006525							0272 006832; 1,6					0272 006831	0272 006832*	0272 006833*			134 / 100
E47/ L2,0	-140040; -140041; -140042; -160061 ¹⁾ ; -160062 ¹⁾ ; -170066 ¹⁾ ; -170067 ¹⁾ Kantensteppen 2,0 mm links der Nadel mit Ausgleichshebelfuß. Für mittelschweres Nähgut. Max. Stichlänge 4 mm Stitching on edges 2,0 mm on the left of the needle with compensating lever foot. For medium and heavy weight material. Stitch length max. 4 mm	1,5 x 2,4	0272 006525							0272 006832; 1,6					0272 006834	0272 006832*	0272 006836*			134 / 100
E51	-140040; -140041; -140042; -160061 ¹⁾ ; -160062 ¹⁾ ; -170066 ¹⁾ ; -170067 ¹⁾ Kantensteppen 1,6 mm links und rechts der Nadel mit federnden Anschlägen im Gelenkfuß. Für mittelschweres Nähgut. Max. Stichlänge 4 mm Stitching on edges 1,6 mm on the left and on the right of the needle with spring-loaded stops in the articulated foot. For medium weight material. Stitch length max. 4 mm	1,5 x 2,4	0272 006525							0272 006832; 1,6					0272 006848					134 / 100
E53	-140041; -140042; -140341; -140342 Verdecktes Aufnähen von Blazertaschen. Kurzer Gelenkfuß. Für mittelschweres Nähgut. Max. Stichlänge 4 mm Concealed attaching of blazer pockets. Short articulated foot. For medium weight material. Stitch length max. 4 mm	1,5 x 2,4	0272 006525							0272 006632; 1,6							0272 006817			134 / 100

1) Werden die Unterklassen -160061 u. -160062 mit Näheinrichtung für max. 4 mm oder 3 mm Stichlänge und die Unterklassen -140040, -140041 und -140042 mit Näheinrichtung für max. 3 mm Stichlänge ausgestattet, dann muß die Stichlänge entsprechend begrenzt werden

1) If the sub-classes -160061 and -160062 are fitted with sewing equipments for stitch length max. of 4 mm or 3 mm and the sub-classes -140040, -140041 and -140042 for max. 3 mm it is necessary to limit the stitch length accordingly.

= Änderung / Modification



E-Nr. E-No.	Für Unterklasse / For Subclass	Nadelhalter Needle holder		Stichplatte Throat plate	Haupt-Transporteur Main feed dog			Presserfuß Presser foot		Greifer Hook								
		Nadelabstand / Needle distance mm	Nadelhalter links / Needle holder left	Nadelhalter rechts / Needle holder right	Stichlochgröße / Stitch hole size mm	Schieber, links / Slide, left	Schieber, rechts / Slide, right	Stichlochgröße / Stitch hole size mm	Sägeverzahn / Serrated mm	Säge-schrägverzahn / Serrated, oblique mm	Kreuzverzahn / Cross toothed mm	Dachverzahn / Roof-shaped mm	Fester Fuss / Foot, rigid	Gelenktuss / Foot, articulated	Hebelgelenktuss / Foot, articulated, with lever	Ausgleichsgelenktuss / Foot articulation comp.	Nadelschutz	Nadelsystem / Needle system
E56	-140041; -140042; -140341; -140342; Einnähen von Reißverschlüssen; Reißverschlussschleife links des Gelenkfußes; Fußsohle rechts der Nadel. Für mittelschweres Nähgut. Max. Stichlänge 4 mm Inserting zippers. Zipper chain on the left or on the right of the foot sole; foot sole on the right of the needle. For medium weight material. Stitch length max. 4 mm			1,5 x 2,4 0272 006519			0272 006617; 1,2						0272 006868					134 / 90
E59	-140041; -140042; -140341; -140342; Säumen mit Vorsatzsäumer nach N005 in mittelschwerem Nähgut. Fußbreite der Saumbreite anpassen. Max. Stichlänge 4 mm Hemming according N005 with hemmer in front of the foot in medium weight material. Adjust the foot for the hem width. Stitch length max. 4 mm			1,5 x 2,4 0272 006525			0272 006632; 1,6						0272 006819					134 / 90
E70	-140342 Allgemeine Näharbeiten in leichtem Nähgut. Max. Stichlänge 3 mm General stitching operations in light weight material. Stitch length max. 3 mm			1,2 x 1,6 0272 006527			0272 006629; 1,2						0272 006801					134 SAN 10 - 70
E75	-140342 Zum einnähen von Ärmeln nach N471. Max. Stichlänge 3 mm For setting sleeves according to N471. Stitch length max. 3 mm			1,2 x 1,6 0272 006527			0272 006630; 1,2						0272 068058					134 SAN 10 - 70
E101	-640142; -640642; -740142; -740642; Für mittelschweres Nähgut, Messer vor und neben der Nadel schneidend. Schneidabstand 3,5 mm. Max. Stichlänge 4 mm For sewing in medium weight material, knife beside and in front of the needle. Cutting margin 3,5 mm. Stitch length max. 4 mm			1,5 x 2,4 0272 006531			0272 006621; 1,6						0272 068031		0272 007043			134 / 80

☐ = Änderung / Modification



Näheinrichtungen
Sewing equipment

272

Ausgabe
Edition
02.04

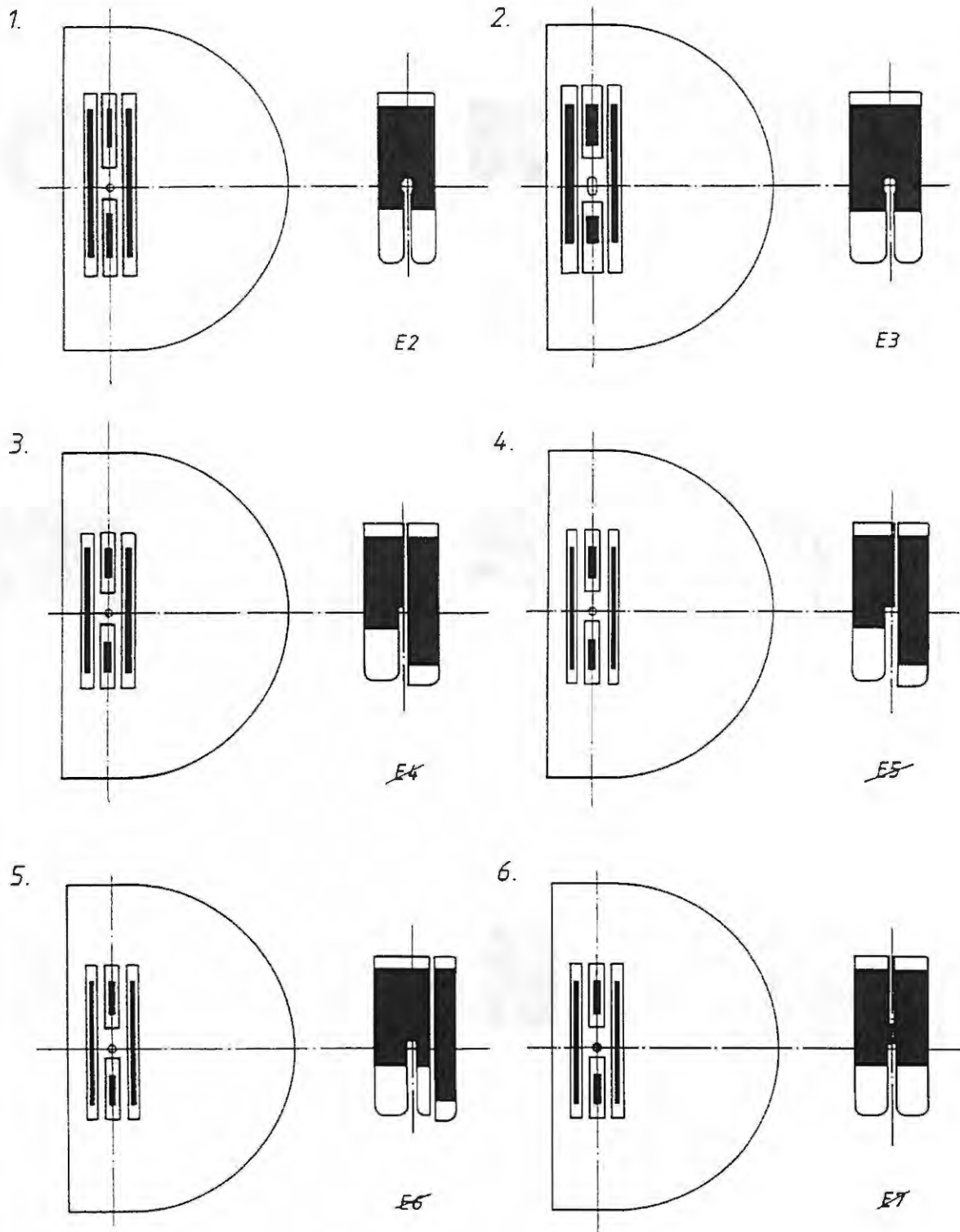
Blatt 14
Page

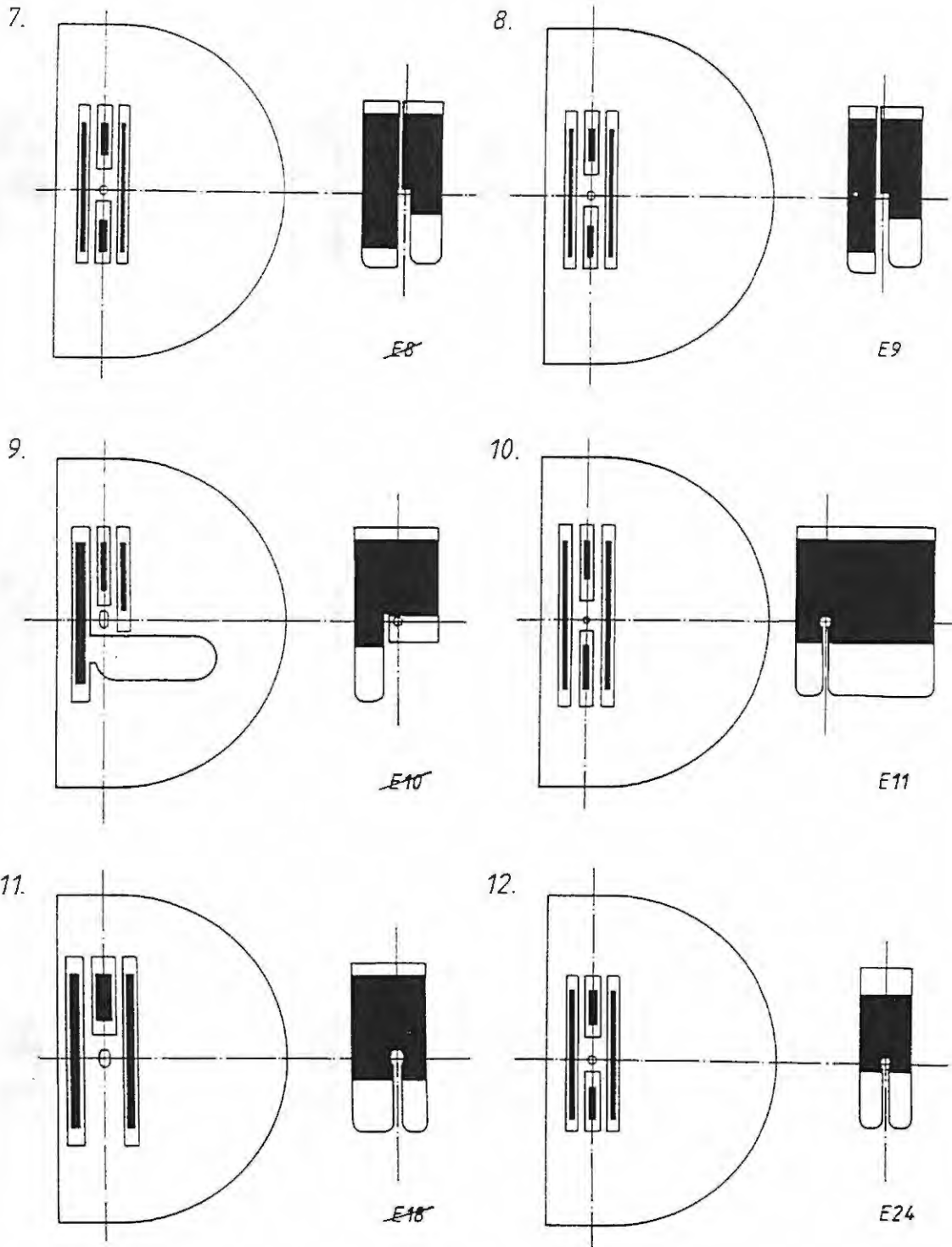
Ersetzt Ausgabe
Replaced edition
02.00

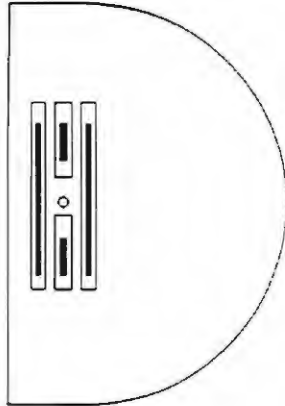
Fortsetzung Blatt 15
Continued page

E.-Nr. E-No.	Für Unterklasse / For Subclass	Nadelhalter		Stichplatte	Haupt-Transporteur	Presserfuß	Greifer	
		Abb.-Nr. Fig.No.	Verwendungszweck / Use	Needle holder	Throat plate	Main feed dog	Presser foot	Hook
E102	-640142; -640642; -740142; -740642; Wie E101, jedoch Schneidabstand 5 mm. Same as E101, but cutting margin 5mm.							
E103	-640142; -640642; -740142; -740642; Wie E101, jedoch Schneidabstand 8 mm. Same as E101, but cutting margin 8 mm.							
E107	- 740642 Näheinrichtung für Montagenähte mit Führungsnase im Fuß, 2 mm links der Nadel. Für Kragen/Manschetten. Schneidabstand 5 mm. Max. Stichlänge 4 mm. Sewing equipment for sewing assemblage with guide lug at the foot, 2 mm on the left of the needle. For collars/cuffs. Cutting margin 5 mm. Stitch length max. 4 mm.							
E111	-140041; -140042; -140341; -140342; Näheinrichtung für gestuftes Beschneiden in leichtem Nähgut; in Verbindung mit Z145 000101 einzusetzen. Schneidabstand 4,5 und 7 mm. Max. Stichlänge 4 mm. Sewing equipment for stepped trimming light weight material; to be used in conjunction with Z145 000101. Cutting margin 4,5 and 7 mm. Stitch length max. 4 mm.							

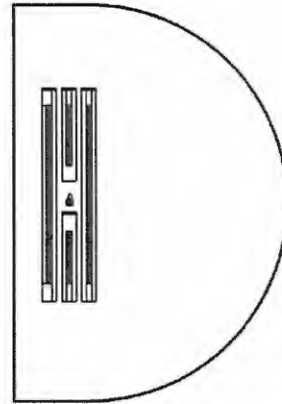
= Änderung / Modification



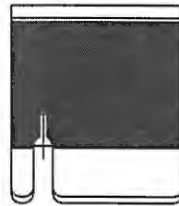
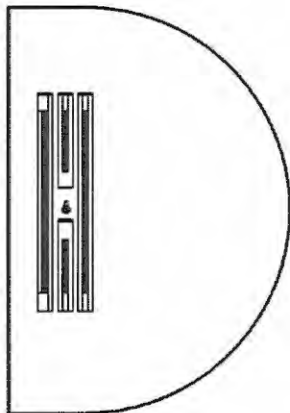




~~E13~~



E30



E32



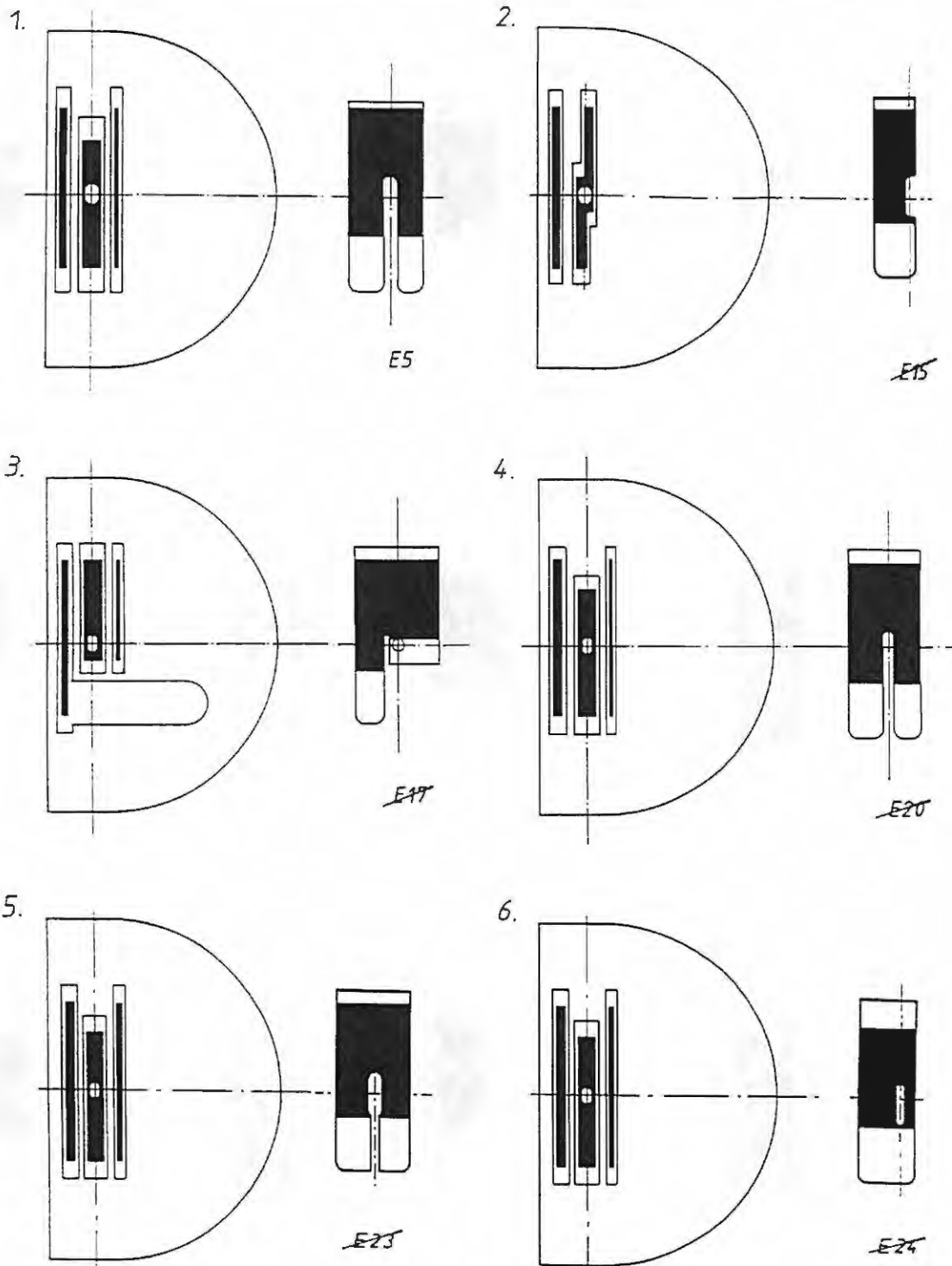
E-Nr. E-No.	Für Unterklasse / For Subclass	Nadelhalter		Stichplatte	Haupt-Transporteur	Presserfuß	Greifer													
		Needle holder	Throat plate	Main feed dog	Presser foot	Hook														
Abb.-Nr. Fig.No.	Verwendungszweck / Use	Nadelabstand / Needle distance mm	Nadelhalter links / Needle holder, left	Nadelhalter rechts / Needle holder, right	Stichlochgröße / Stitch hole size mm	Stichplatte / Throat plate	Schieber, links / Slide, left	Schieber, rechts / Slide, right	Stichlochgröße / Stich hole size mm	Sägezahn / Serrated mm	Säge-schrägverzahn / Serrated, oblique mm	Kreuzverzahn / Cross loothed mm	Dachverzahn / Roof-shaped mm	Säumerfuß / Foot, hemming	Gelenkfuß / Foot, articulated	Transportfuß / Foot, Feeding	Tandemgelenkfuß / Foot, hinged tandem	Kantenanschlag / edge guide	Kloben, xpl. / block, complete	Nadelsystem / Needle system
E6	-140042 Kantensteppen, Anschlag 3,2 mm rechts der Nadel. Für sehr leichtes und leichtes Nähgut. Ausgleichsgelenkfuß, gefedert. Max. Stichlänge 4 mm Stitching on edges, guide 3,2 mm on the right of the needle. For very light and light weight material. With spring-loaded articulated compensating foot. Stitch length max. 4 mm				ø1,8	0273 006504				273 006604; 1,2					0274 006821					134 / 80
E7	-140042; -140342 Näheinrichtung zum Kantensteppen mit Anschläge 0,8 mm rechts und links der Nadel in sehr leichtem und leichtem Nähgut. Ausgleichsgelenkfuß, gefedert. Ersatz für E8. Max. Stichlänge 4 mm Sewing equipment for stitching on edges, stop 0,8 mm on the right and on the left of the needle. For very light and light weight material. With spring-loaded articulated compensating foot. Replacement for E8. Stitch length max. 4 mm				ø1,8	0273 006504				0273 006604; 1,2					0274 006824					134 / 80
E9	-140042; -140342 Näheinrichtung zum Kantensteppen mit Anschlag 1,6 mm links der Nadel in sehr leichtem und leichtem Nähgut. Ausgleichsgelenkfuß, gefedert. Max. Stichlänge 4 mm Sewing equipment for stitching on edges, stop 1,6 mm on the left of the needle. For very light and light weight material. With spring-loaded articulated compensating foot. Stitch length max. 4 mm				ø1,8	0273 006504				0273 006604; 1,2					0274 006834					134 / 80
E11	-140042 Für Säume nach NB1 und NB5 mit Vorsatzsäumen in sehr leichtem bis leichtem Nähgut. Sohlenbreite ist auf Saumbreite abzustimmen. Max. Stichlänge 4 mm For hemming according to NB1 and NB5. Hemmer in front of the presser foot. For very light and light weight material. Sole width must be adapted to the hem width. Stitch length max. 4 mm				ø1,5	0211 004521				0271 006602; 1,6					0273 006845					134 / 80

= Änderung / Modification



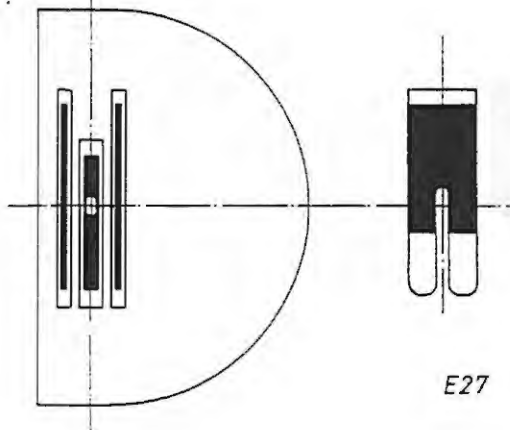
E-Nr. E-No.	Für Unterklasse / For Subclass	Nadelhalter		Stichplatte	Haupt-Transporteur			Presserfuß	Greifer											
		Needle holder	Throat plate	Main feed dog	Presser foot	Hook														
Abb.-Nr. Fig.No.	Verwendungszweck / Use	Nadelabstand / Needle distance mm	Nadelhalter / Needle holder	Nadelhalter links / Needle holder, left	Nadelhalter rechts / Needle holder, right	Stichlochgröße / Stitch hole size mm	Stichplatte / Throat plate	Schieber, links / Slide, left	Schieber, rechts / Slide, right	Stichlochgröße / Stitch hole size mm	Sägeverzahn / Serrated mm	Säge-schrägverzahn / Serrated, oblique mm	Kreuzverzahn / Cross toothed mm	Dachverzahn / Roof-shaped mm	Säumerfuß / Foot, hemming	Gelenkfuß / Foot, articulated	Transportfuß / Foot, Feeding	Kantenanschlag / edge guide	Kloben, kpl. / block, complete	Nadelsystem / Needle system
E13	- 140042 Reißverschlüsse einnähen, Reißverschlußkette links oder rechts der Fußsohle möglich. Sohlenbreite 5 mm. Für mittelschweres Nähgut. Max. Stichlänge 4 mm Inserting zippers. Zipper chain on the left or on the right of the foot sole. Sole width 5 mm. For medium-weight material. Stitch length max. 4 mm	ø 1,8					0273 006504				0273 006604; 1,2					0273 006813				134 / 80
E18	-140042 Allgemeine Näharbeiten in mittelschwerem Nähgut, z.B. Jeans. Max. Stichlänge 4 mm General stitching operations in medium weight material, e.g. jeans. Stitch length max. 4 mm	2,1 x 3,0					0271 006510				0271 006609; 2,0					0273 006808				134 / 100
E24	-140042; -140342 Allgemeine Näharbeiten in sehr leichtem Nähgut. Max. Stichlänge 3 mm General stitching operations in very light weight material. Stitch length max. 3 mm	ø 1,8					0273 006504				0273 006604; 1,2					0273 006847				134 / 80
E30	- 140432 Allgemeine Näharbeiten in leichtem Nähgut. Max. Stichlänge 4 mm General stitching operations in light weight material. Stitch length max. 4 mm	ø 1,5					0275 200130				0275 210090					0273 006825				134 SAN 10-70
E 32	-140042 Für Säume nach NB1 und NB5 mit Vorsatzsäumer. Für sehr leichtes bis leichtes Nähgut. Sohlenbreite ist auf Saumbreite abzustimmen. Max. Stichlänge 4 mm For hemming according to NB1 and NB5. Hemmer in front of the presser foot. For very light and light weight material. Sole width must be adapted to the hem width. Stitch length max. 4 mm	ø 1,5					0275 200130				0275 210090					0273 006827				134 SAN 10-70

= Änderung / Modification

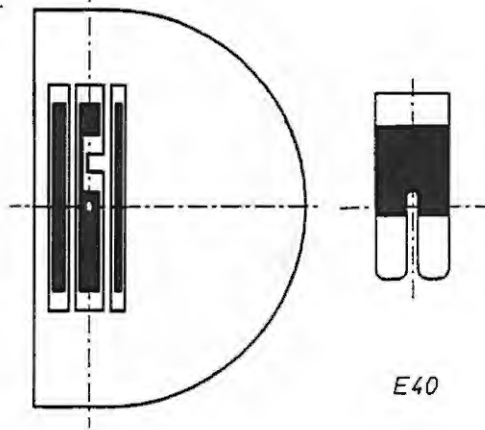




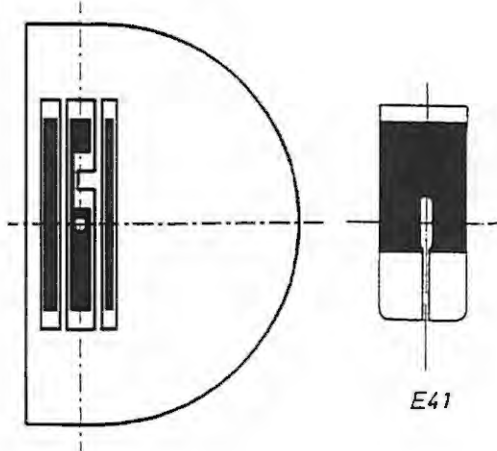
7.



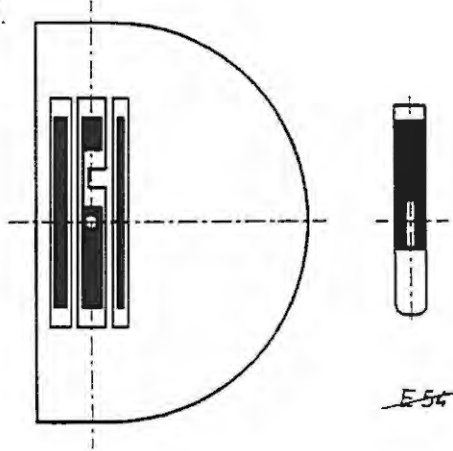
8.



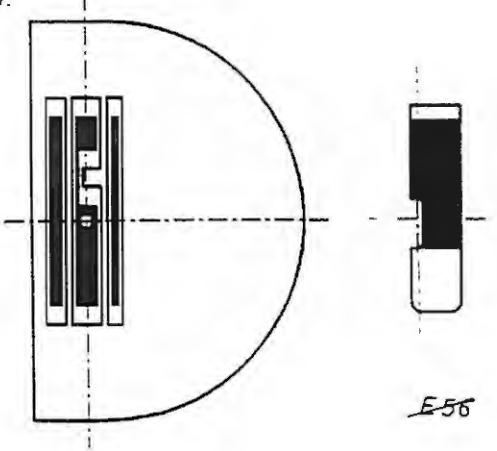
9.



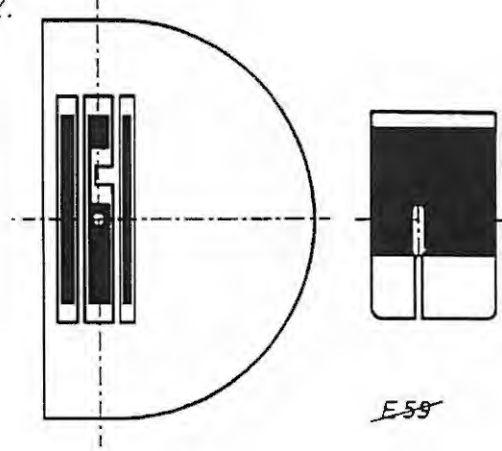
10.



11.

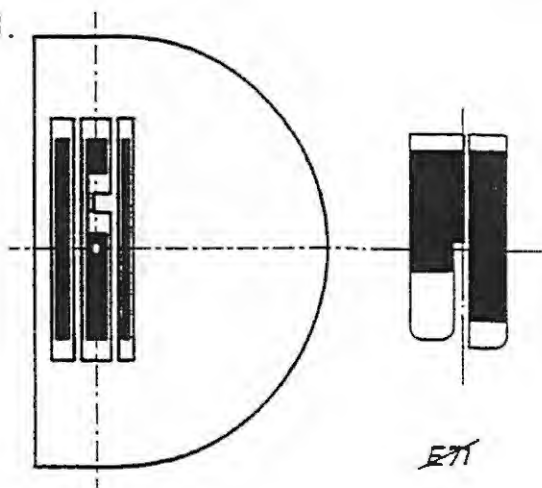


12.

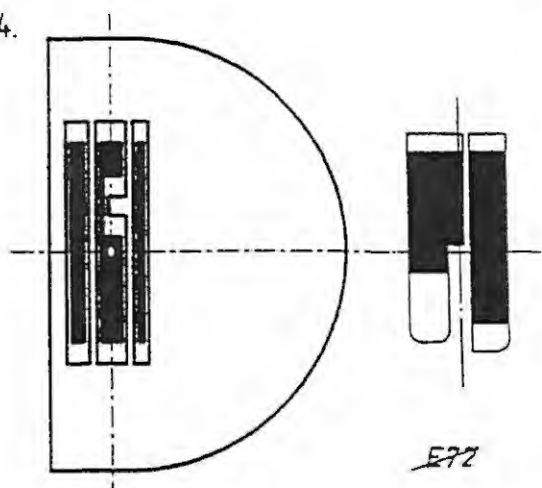




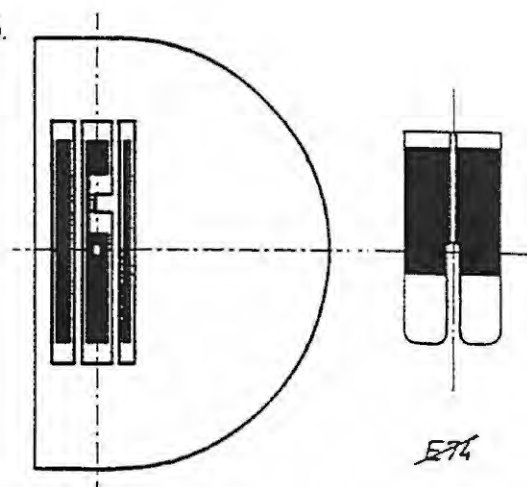
13.



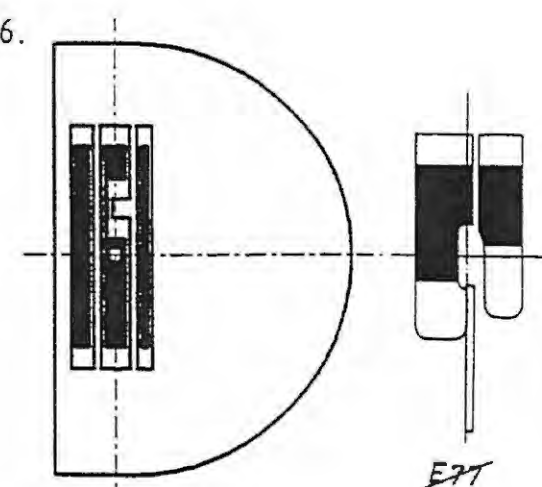
14.



15.



16.





Näheinrichtungen
Sewing equipment

274

Ausgabe
Edition
01.99
Ersetzt Ausgabe
Replaced edition
06.98

Blatt 4
Page

Fortsetzung Blatt 5
Continued page

E-Nr. E-No.	Für Unterklasse / For Subclass	Nadelhalter		Stichplatte	Haupt-Transporteur			Presserfuß	Greifer											
		Needle holder		Throat plate	Main feed dog			Presser foot	Hook											
Abb.-Nr. Fig.No.	Verwendungszweck / Use	Nadelabstand / Needle distance mm	Nadelhalter links / Needle holder left	Nadelhalter rechts / Needle holder right	Stichlochgröße / Stitch hole size mm	Stichplatte / Throat plate	Schieber, links / Slide, left	Schieber, rechts / Slide, right	Stichlochgröße / Stitch hole size mm	Sägeverzahn / Serrated mm	Säge-schrägverzahn / Serrated, oblique mm	Kreuzverzahn / Cross toothed mm	Dachverzahn / Roof-shaped mm	Säumerfuß / Foot, hemming	Gelenkfuß / Foot, articulated	Transportfuß / Foot, Feeding	Tandemgelenkfuß / Foot, hinged tandem	Kantenanschlag / edge guide	Kloben, kpl. / block, complete	Nadelsystem / Needle system
E5	-140042; -140342 Allgemeine Näharbeiten in mittelschwerem bis schwerem Nähgut. Max. Stichlänge 6 mm General stitching operations in medium and heavy weight material. Stitch length max. 6 mm				3.0 x 3.9	0272 006513			0272 006610; 2.0						0274 006808					134 / 120
E15	-140042 Näheinrichtung zum Einnähen von Reißverschlüssen für mittelschwerem Nähgut. Reißverschlusskette rechts, Fußsohle links der Nadel. Max. Stichlänge 4 mm Sewing equipment for inserting-zippers in medium weight material. Zipper chain on the right, foot sole on the left of the needle. Stitch length max. 4 mm				1.8 x 2.7	0272 006506			0272 006606; 1.6						0273 006808					134 / 80
E17	-140042 Einfäßarbeiten nach N014, 15 u. 17 in mittelschwerem Nähgut. Max. Stichlänge 4 mm Binding operations according to N014, 15 u. 17 in medium weight material. Stitch length max. 4 mm				2.1 x 3.0	0272 006508			0273 006604; 1.2						0274 006811					134 / 80
E20	-140042 Allgemeine Näharbeiten in leichtem bis mittlerem Nähgut. Max. Stichlänge 4 mm General stitching operations in light and medium weight material. Stitch length max. 4 mm				1.5 x 2.4	0272 006516			0272 006613; 1.6						0274 006844					134 / 80
E23	-140042 Allgemeine Näharbeiten in leichtem bis mittlerem Nähgut mit Ausgleichsgelenkfuß 2 mm rechts der Nadel. Max. Stichlänge 4 mm General sewing operations in light and medium weight material with hinged compensating foot, 2 mm to the right of the needle. Stitch length max. 4 mm				1.5 x 2.4	0272 006516			0272 006613; 1.6						0275 220164 0274 468001					134 / 80

= Änderung / Modification



Näheinrichtungen
Sewing equipment

274

Ausgabe
Edition
01.99

Blatt 5
Page

Ersetzt Ausgabe
Replaced edition
06.98

Fortsetzung Blatt 6
Continued page

E-Nr. E-No.	Für Unterklasse / For Subclass	Nadelhalter		Stichplatte	Haupt-Transporteur	Presserfuß	Greifer														
		Needle holder	Throat plate	Main feed dog	Presser foot	Hook															
Abb.-Nr. Fig.No.	Verwendungszweck / Use	Nadelabstand / Needle distance mm	Nadelhalter / Needle holder	Nadelhalter links / Needle holder, left	Nadelhalter rechts / Needle holder, right	Stichlochgröße / Stich hole size mm	Stichplatte / Throat plate	Schieber, links / Slide, left	Schieber, rechts / Slide, right	Stichlochgröße / Stich hole size mm	Sägeverzahnung / Serrated mm	Säge-schrägverzahnung / Serrated, oblique mm	Kreuzverzahnung / Cross toothed mm	Dachverzahnung / Roof-shaped mm	Säumerfuß / Foot, hemming	Gelenkfuß / Foot, articulated	Ausgleichsgelenkfuß / Foot articul. compens.	Tandemgelenkfuß / Foot, hinged tandem	Kantenschlag / edge guide	Kloben, xpl. / block, complete	Nadelsystem / Needle system
E24	-140042 Wie E23, jedoch 3 mm rechts der Nadel. Same as E23, but 3 mm to the right of the needle.					1,5 x 2,4	0272 006516			0272 006613; 1,6							0274 068011				134 / 80
E27	-140042; -140342 Allgemeine Nährarbeiten in leichtem Nähgut. Max. Stichlänge 4 mm General stitching operations in light weight material. Stitch length max. 4 mm					1,5 x 2,4	0272 006519			0272 006617; 1,2						0274 006847					134 / 80
E40	-140042; -140342 Allgemeine Nährarbeiten in leichtem Nähgut. Ersetzt Näheinrichtung E38. Max. Stichlänge 3 mm General stitching operations in light weight material. Replaced the equipment of E38. Stitch length max. 3 mm					1,2 x 2,0	0272 006525			0272 006631; 1,2						0274 006851					134 / 80
E41	-140042; -140342 Allgemeine Nährarbeiten in leichtem bis mittelschwerem Nähgut. Ersetzt Näheinrichtung E3 und E4. Max. Stichlänge 3 mm General stitching operations in light and medium weight material. Replaced the equipment of E3 and E4. Stitch length max. 3 mm					1,5 x 2,4	0272 006525			0272 006632; 1,6						0274 006801					134 / 100
E54	-140042 Näheinrichtung zum Einnähen von Reißverschlüssen in mittelschwerem Nähgut. Reißverschlusskette links oder rechts der Fußsohle möglich; Sohlenbreite 5mm. Max. Stichlänge 4 mm Sewing equipment for inserting zippers in medium weight material. Zipper chain on the left or on the right of the foot sole; Sole width 5 mm. Stitch length max. 4 mm					1,5 x 2,4	0272 006525			0272 006632; 1,6						0274 006871					134 / 90

= Änderung / Modification



E-Nr. E-No.	Für Unterklasse / For Subclass	Nadelhalter		Stichplatte	Haupt-Transporteur			Presserfuß	Greifer											
		Needle holder	Throat plate	Main feed dog	Presser foot	Hook														
Abb.-Nr. Fig.No.	Verwendungszweck / Use	Nadelabstand / Needle distance mm	Nadelhalter / Needle holder	Nadelhalter links / Needle holder, left	Nadelhalter rechts / Needle holder, right	Stichlochgröße / Stitch hole size mm	Stichplatte / Throat plate	Schieber, links / Slide, left	Schieber, rechts / Slide, right	Stichlochgröße / Stitch hole size mm	Sägeverzahn / Serrated mm	Säge-schrägverzahn / Serrated, oblique mm	Kreuzverzahn / Cross toothed mm	Dachverzahn / Roof-shaped mm	Säumerfuß / Foot, hemming	Gelenkfuß / Foot, articulated	Ausgleichsgelenkfuß / Foot articul. compens.	Kantenanschlag / edge guide	Kloben, kpl. / block, complete	Nadelsystem / Needle system
E56	-140042 Näheinrichtung zum Einnähen von Reißverschlüssen in mittelschwerem Nähgut. Reißverschlusskette links, Fußsole rechts der Nadel. Max. Stichlänge 4 mm Sewing equipment for inserting zippers in medium weight material. Zipper chain on the left, foot sole on the right of the needle. Stitch length max. 4 mm					1,5 x 2,4	0272 006525				0272 006632; 1,6					0274 006881				134 / 90
E59	-140042 Säumen von mittelschwerem Nähgut nach NB5 mit Vorsatzsäumer. Max. Stichlänge 4 mm Hemming medium weight material according to NB5 with hemming attachment. Stitch length max. 4 mm					1,5 x 2,4	0272 006525				0272 006632; 1,6					0274 006884				134 / 100
E71	-140042 Näheinrichtung für sehr leichtes und leichtes Nähgut. Kantensteppen, Anschlag 0,8 mm rechts der Nadel. Ausgleichsgelenkfuß gefedert. Max. Stichlänge 4 mm Sewing equipment for very light and light weight material. Stitching on edges, guide 0,8 mm on the right of the needle. With spring-loaded articul. compens. foot. Stitch length max. 4 mm					1,2 x 2,0	0272 006525				0272 006631; 1,2					0274 006811				134 / 80
E72	-140042 Näheinrichtung für sehr leichtes und leichtes Nähgut. Kantensteppen, Anschlag 1,6 mm rechts der Nadel. Ausgleichsgelenkfuß gefedert. Max. Stichlänge 4 mm Sewing equipment for very light and light weight material. Stitching on edges, guide 1,6 mm on the right of the needle. With spring-loaded articul. compens. foot. Stitch length max. 4 mm					1,2 x 2,0	0272 006525				0272 006631; 1,2					0274 006818				134 / 80

= Änderung / Modification



Näheinrichtungen
Sewing equipment

274

Ausgabe
Edition
07.07

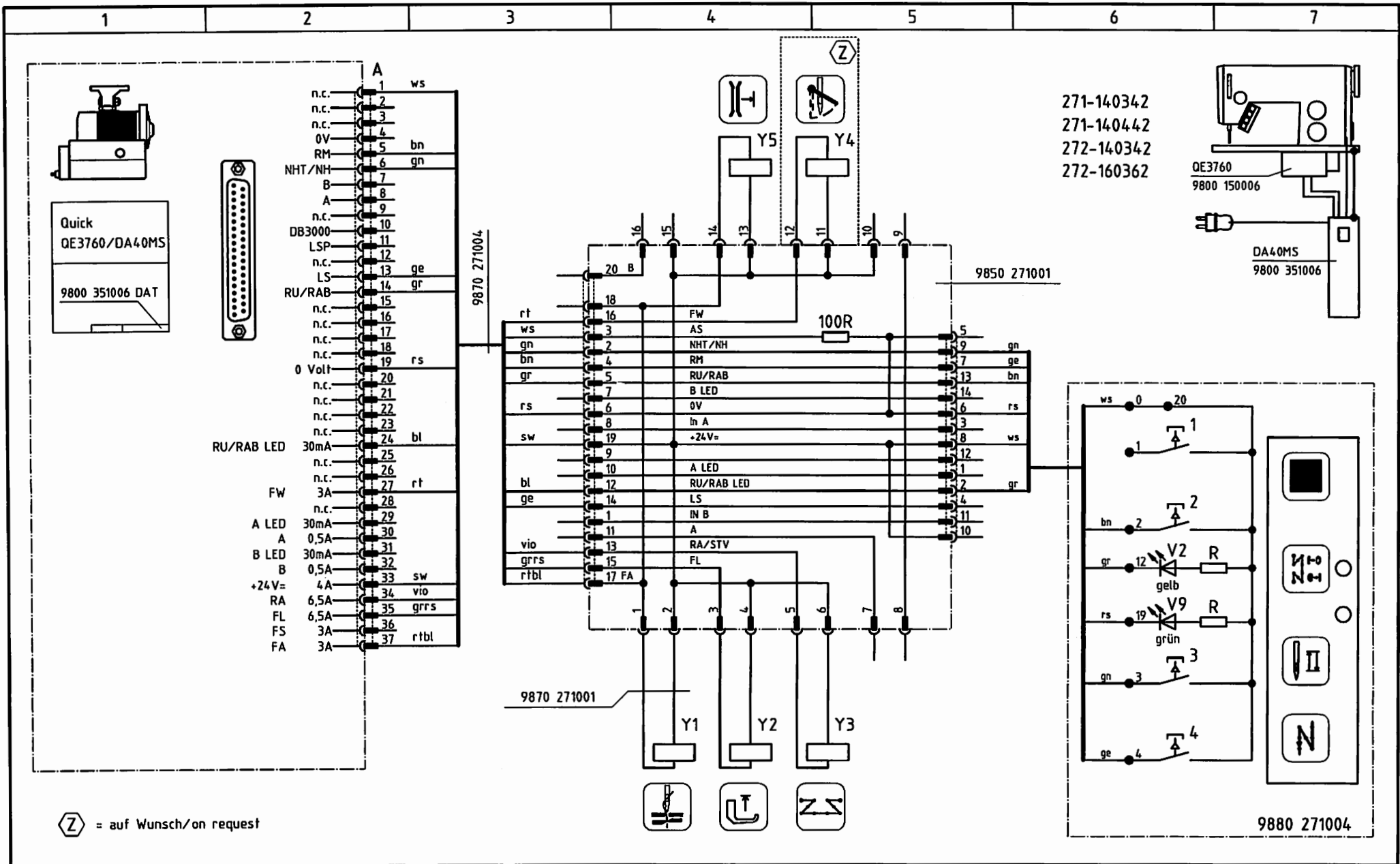
Blatt
Page
7

Ersetzt Ausgabe
Replaced edition
01.99

Fortsetzung Blatt
Continued page
--

E-Nr. E-No.	Für Unterklasse / For Subclass	Nadelhalter	Stichplatte	Haupt-Transporteur	Presserfuß	Greifer														
		Needle holder	Throat plate	Main feed dog	Presser foot	Hook														
Abb.-Nr. Fig.No.	Verwendungszweck / Use	Nadelabstand / Needle distance mm	Nadelhalter / Needle holder	Nadelhalter links / Needle holder, left	Nadelhalter rechts / Needle holder, right	Stichlochgröße / Stitch hole size mm	Stichplatte / Throat plate	Schieber, links / Slide, left	Schieber, rechts / Slide, right	Stichlochgröße / Stich hole size mm	Sägeverzahnung / Serrated	Säge-schrägverzahnung / Serrated, oblique mm	Kreuzverzahnung / Cross toothed mm	Dachverzahnung / Roof-shaped mm	Säumerfuß / Foot, hemming	Gelenkfuß / Foot, articulated	Ausgleichsgelenkfuß / Foot articul. compens.	Kantenanschlag / edge guide	Kloben, kpl. / block, complete	Nadelsystem / Needle system
E74	-140042 Näheinrichtung zum Kantensteppen in sehr leichtem und leichtem Nähgut mit Anschläge 0,8 mm rechts und links der Nadel und gefedertem Ausgleichsgelenkfuß. Max. Stichtlänge 4 mm Sewing equipment for stitching on edges in very light and light weight material with stop 0,8 mm on the right and on the left of the needle and with spring-loaded articul. compens. foot. Stitch length max. 4 mm					1,2 x 2,0	0272 006525			0272 006631; 1,2							0274 006824			134 / 80
E77	-140042; -140342 Näheinrichtung zum Durchsteppen von Rock- und Hosenbunden. Naht liegt im Bundschatten. Zum Einsatz auf DAP 5-5-1. Ersetzt E37. Max. Stichtlänge 4 mm Through-stitching skirt and trouser waistbands. The seam lies in the waistband shadow. For use with the working station DAP 5-5-1. Replaced the equipment of the E37. Stitch length max. 4 mm					1,5 x 2,4	0272 006525			0272 006632; 1,6						0274 006854				134 / 80

= Änderung / Modification



c			Datum	05.03.98
b			Bearb.	RE
a	02.0	16.10.98	RE	Gepr.
	Änderung	Datum	Name	Norm

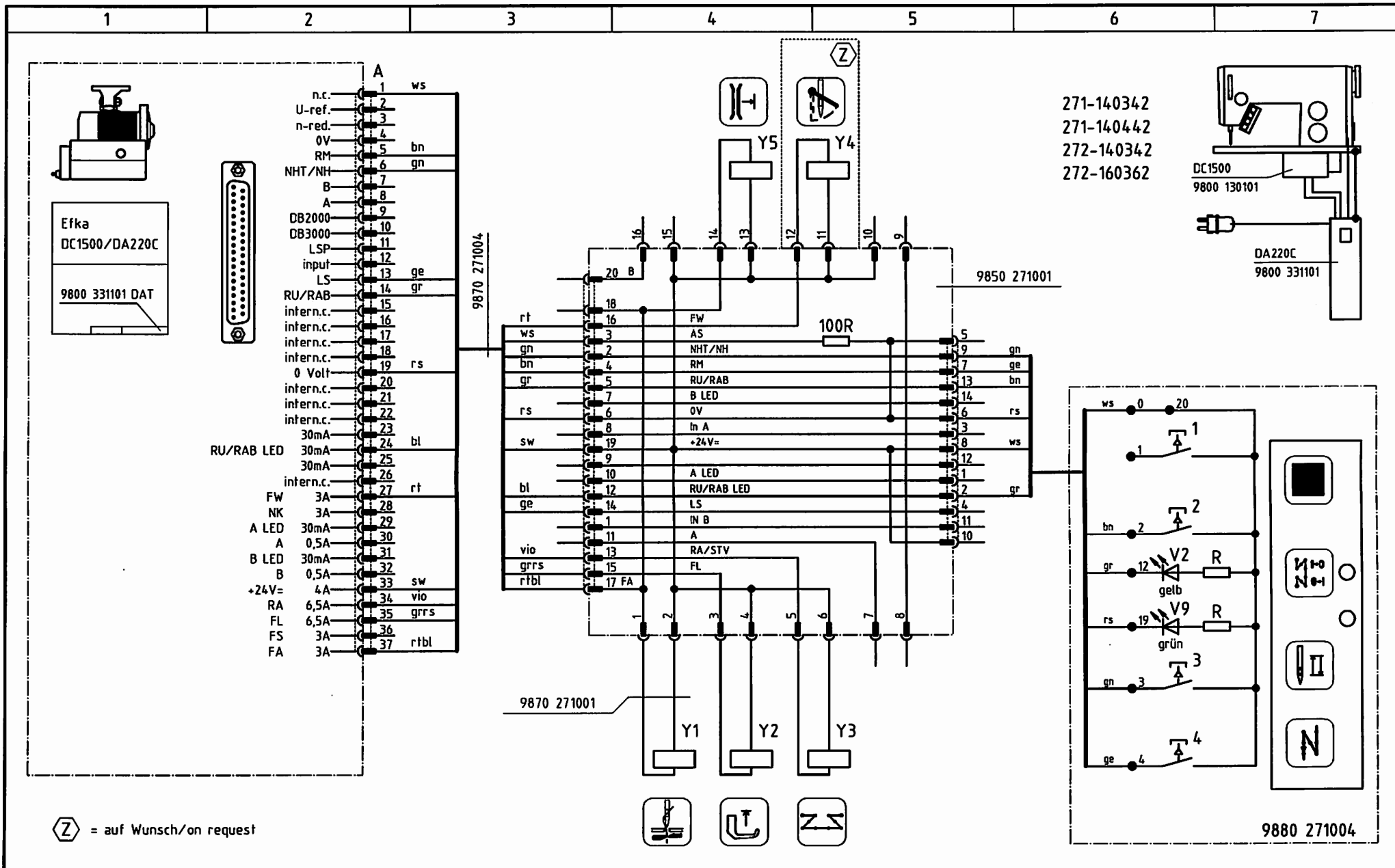
DÜR KOPP ADLER AG Bielefeld

Teilefamilie
Freigabe
1059 / 98

271-140342, 272-140342
mit Näh Antrieb 9800 150006 R
with sewing motor 9800 150006 R

Bauschaltplan
9890 271001 B

Blatt
1/2



c			Datum	05.03.98
b			Bearb.	RE
a	02.0	16.10.98	RE	Gepr.
	Anderung	Datum	Name	Norm



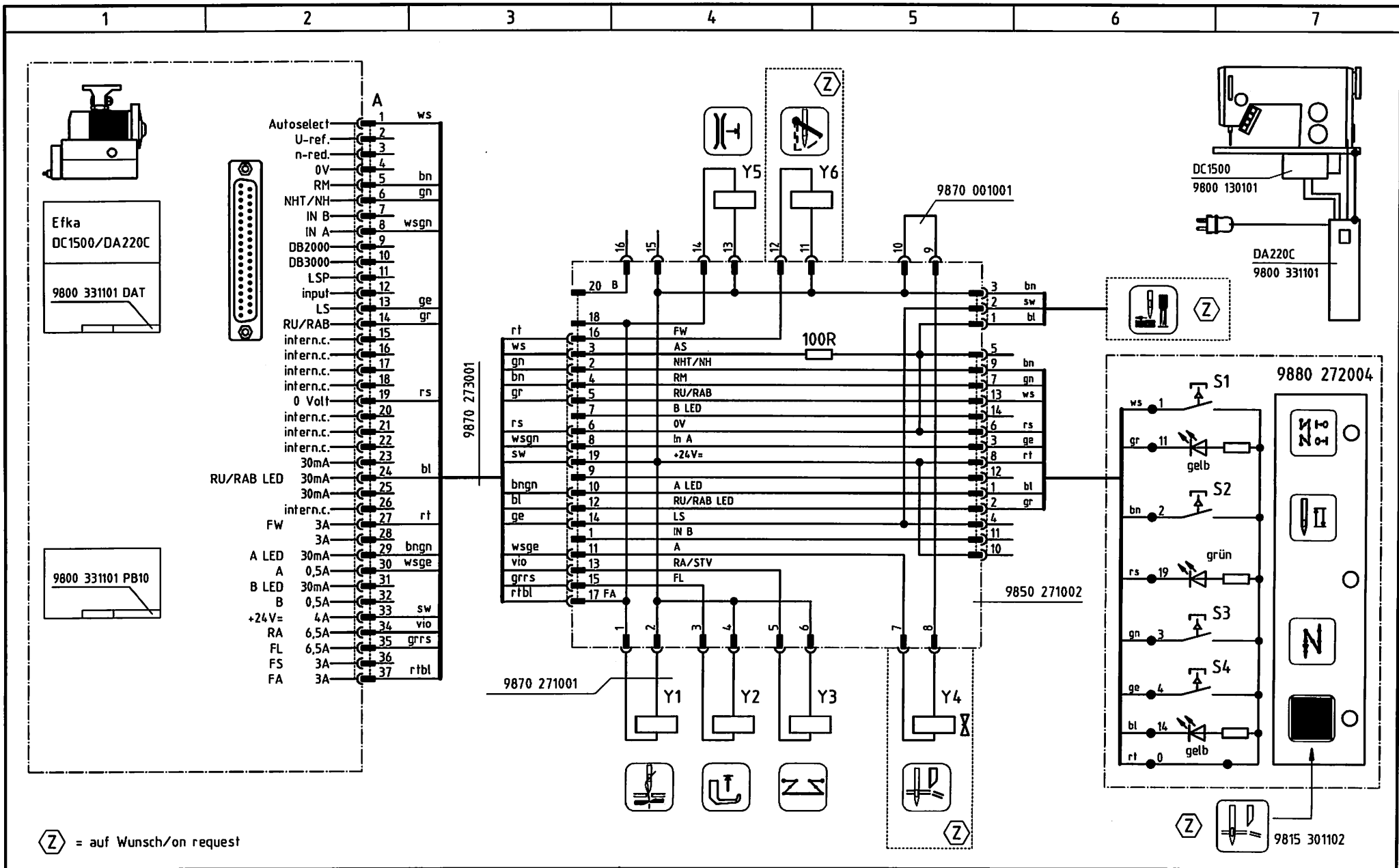
**DÜRKOPP
ADLER AG
Bielefeld**

Teilefamilie
Freigabe
1059 / 98

271-140342, 272-140342
mit Näh Antrieb 9800 130101 R
with sewing motor 9800 130101 R

**Bauschaltplan
9890 271001 B**

Blatt
2 / 2



c			Datum	20.04.99
b			Bearb.	Hd
a			Gepr.	
Änderung	Datum	Name	Norm	

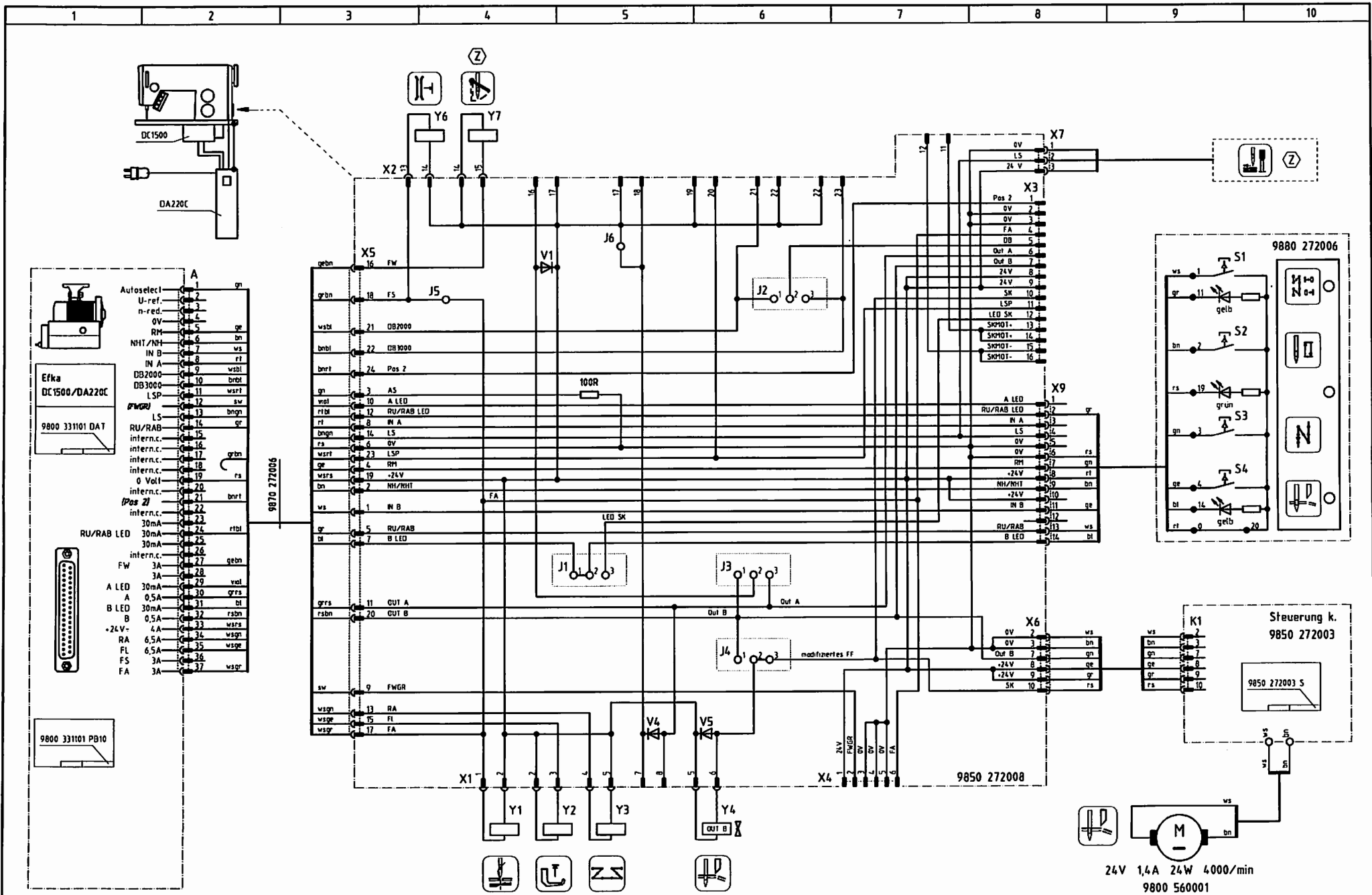
DÜRKOPP ADLER AG
Bielefeld

Teilefamilie
272-640642

Freigabe
1306 / 98

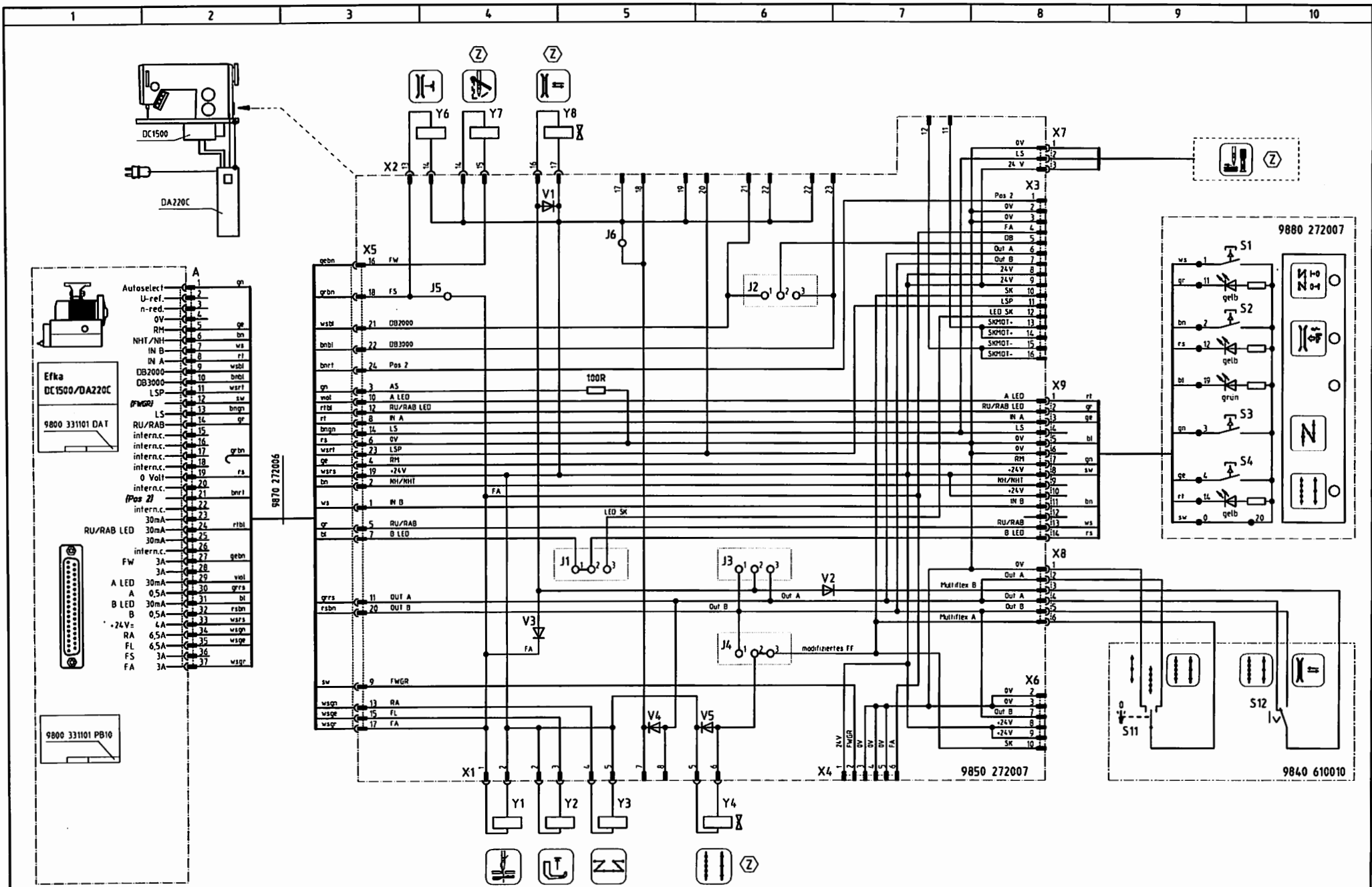
Bauschaltplan
9890 272003 B

Blatt
1/1



(Z) = auf Wunsch/on request

c			Datum	16.04.99	DÜRKOPP ADLER AG Bielefeld	Telefamilie 272-740642 Freigabe 1306/98	Bauschaltplan		Blatt 1/1
b			Bearb.	Hd			9890 272004 B		
a			Gepr.						
	Änderung	Datum	Name	Norm					



(Z) = auf Wunsch/on request

c			Datum	15.04.99	DÜRKOPP ADLER AG Bielefeld	Teilfamilie	272-160362 mit Multiflex Bausatz 0272 590014 Kit 0272 590014	Bauschaltplan		
b			Bearb.	Hd		Freigabe		9890 272005 B	Blatt	
a			Gepr.			1306 / 98			1/1	
	Änderung	Datum	Name	Norm						

From the Library of Superior Sewing Machine & Supply LLC

