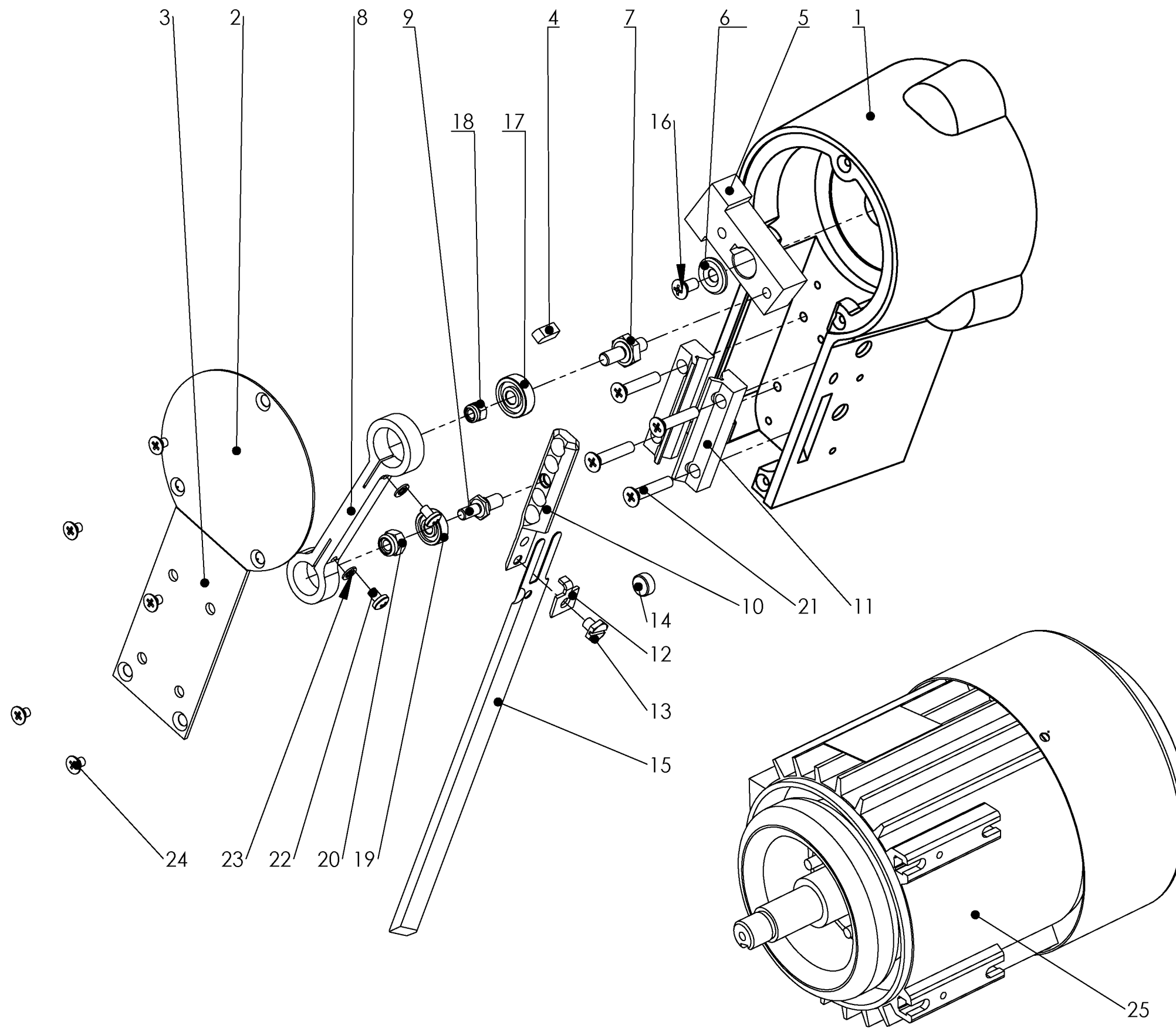


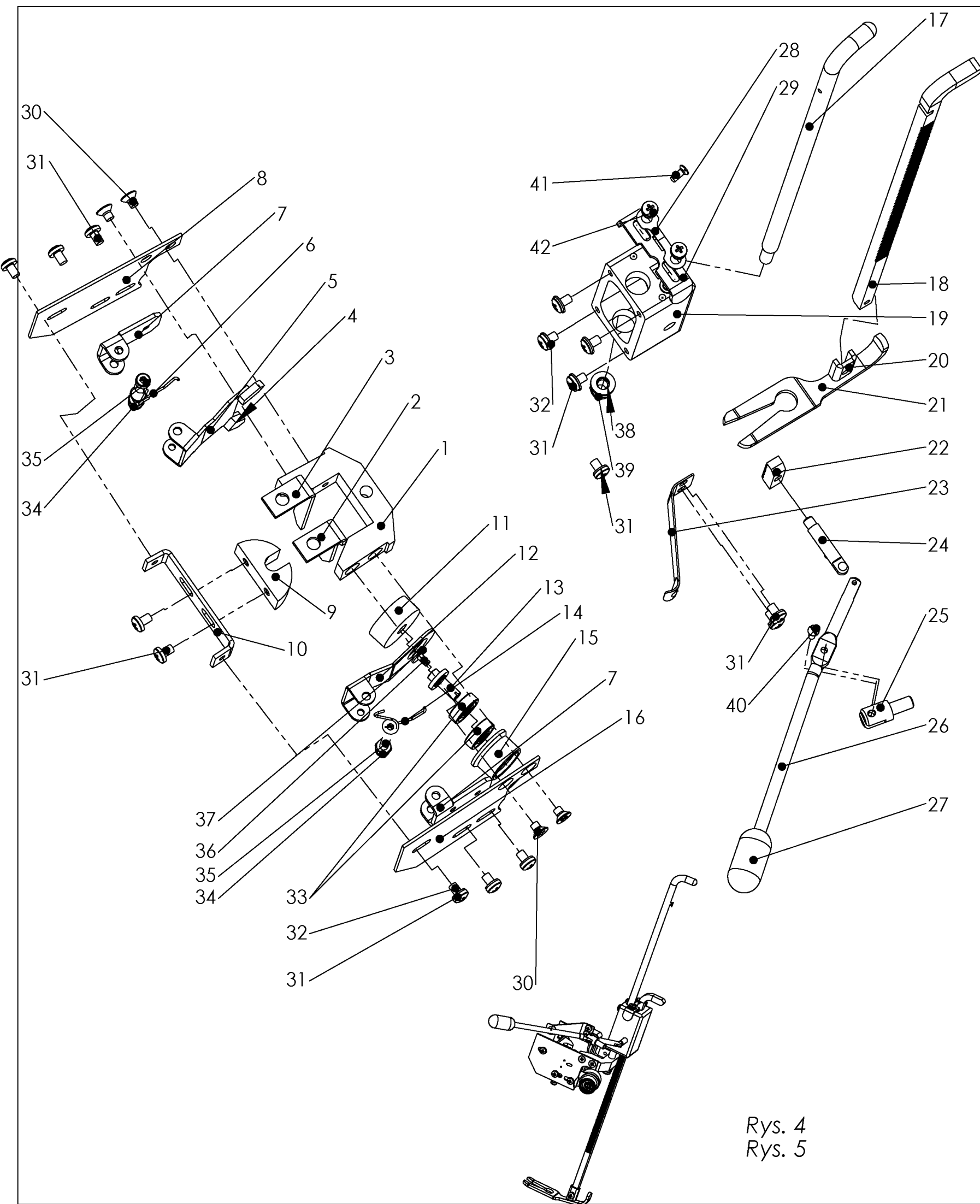
5	08.03A.01	Stopa		18	ISO 7089	Podkładka 4,3A
4	08.02.1.04	Wkręt M4x4		17	DIN 966, ISO 7047	Wkręt M4x6
3	07.02.1.03 08.02.1.03 08.02.1.03/8 08.02.1.03/9	Prowadnica boczna	HF120S HF140S HF170S HF195S	16	DIN 966, ISO 7047	Wkręt M4x8
				15	ISO 1051	Niż 2,5x5 Al.
				14	ISO 3245-1974	Łożysko igiełkowe HK0509
2	08.02.1.02/6 08.02.1.02/7 08.02.1.02/89 08.02.1.02/89	Prowadnica tylnia	HF120S HF140S HF170S HF195S	13	08.03.07	Wkładka stopy
				12	08.03A.06	Podbierak stopy
				11	08.03.05	Sprężyna stopy
				10	08.03A.04	Oś stopy
1	07.02.1.01 08.02.1.01 09.02.1.01 10.02.1.01	Noga	HF120S HF140S HF170S HF195S	9	08.03.02.4	Podkładka łożyska
				8	08.03.02.3	Oś łożyska
				7	08.03.02.2	Obejma osi
				6	08.03.02.1	Resor
Lp.	Nr. indeksu	Nazwa	Model	Lp.	Nr. indeksu	Nazwa

Rys. 5	Drążki		
Rys. 4	Ostrzałka	Rys. 9	Smarowanie
Rys. 3	Stopa	Rys. 8	Uchwyt
Rys. 2	Noga	Rys. 7	Pokrętło
Rys. 1	Napęd	Rys. 6	Rękojeść
Element	Nazwa	Element	Nazwa



Rys. 1

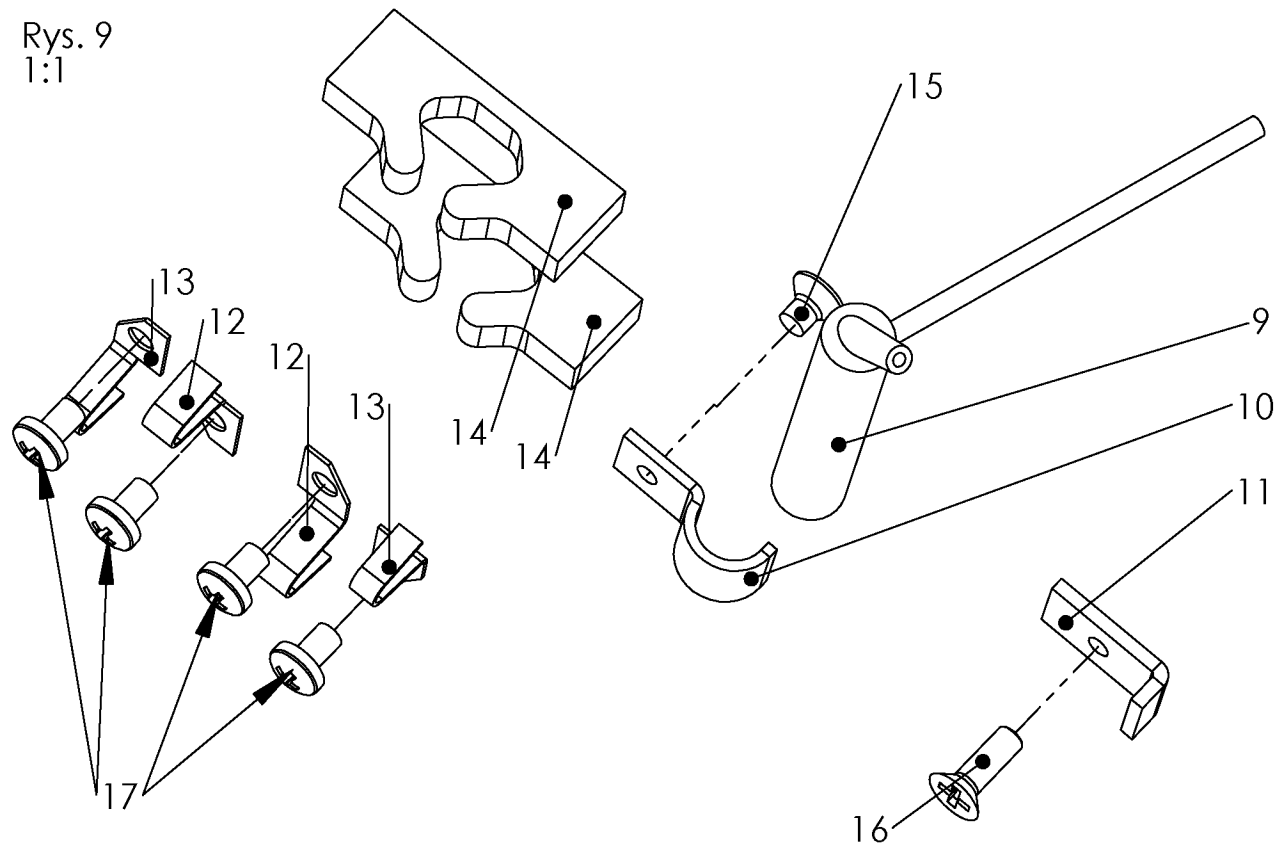
25	BESEL 0,37 KW 1~ 0,55 KW 1~ 0,55 KW 3~	Silnik
24	DIN 966, ISO 7047	Wkręt M4x8
23	ISO 7089	Podkładka
22	DIN933 / ISO4017	Śruba M4x10
21	DIN 966, ISO 7047	Wkręt M5x16
20	DIN985 / ISO7040	Nakrętka M5
19	PN-ISO 15:2002	Łożysko 625 ZZ
18	DIN985 / ISO7040	Nakrętka M6
17	PN-ISO 15:2002	Łożysko 625 ZZ
16	DIN 966, ISO 7047	Wkręt M5x10
15	Nóż	EASTMAN 6"- HF120S EASTMAN 7"- HF140S EASTMAN 8"- HF170S EASTMAN 9"- HF195S
14	08.01.14	Zaślepka
13	08.01.13	Śruba M5
12	08.01.12	Podkładka noża
11	08.01.11	Prowadnica suwaka
10	08.01.10	Suwak
9	08.01.09	Czop suwaka
8	08.01.08	Korbowód
7	08.01.07	Czop korby
6	08.01.06	Podkładka korby
5	08.01.05/6 08.01.05/7 08.01.05/8 08.01.05/9	Korba
4	08.01.04	Wpust
3	08.01.03	Pokrywka II
2	08.01.02	Pokrywka I
1	08.01.01	Korpus
Lp.	Nr. indeksu	Nazwa



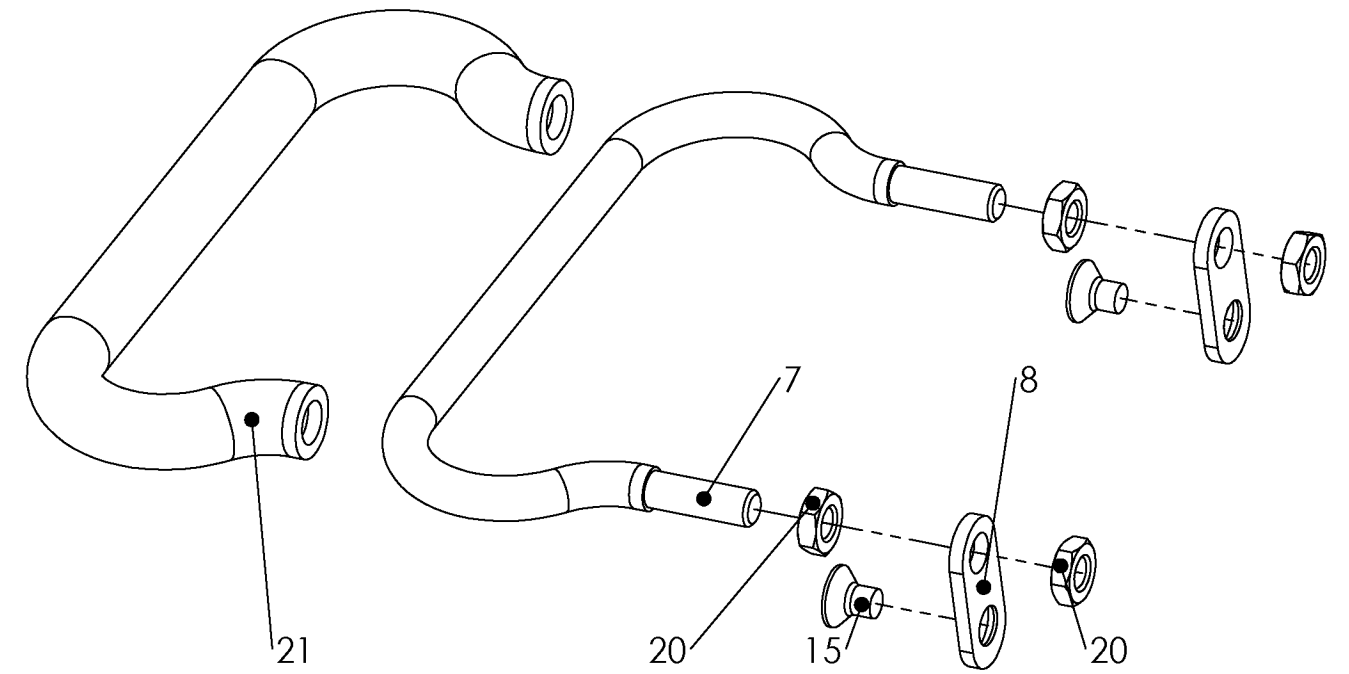
Rys. 4  
Rys. 5

29	08.05.03	Przesuwka			
28	08.05.04	Sprężyna przesuwki			
27	04.04.01.1	Gałka			
26	08.05.11	Ramię			
25	08.05.12	Czop			
24	08.05.10	Cięgno			
23	08.05.13 06.05.13 HF60S	Sprężyna płaska			
22	08.05.09	Zatrask			
21	08.05.06	Stopka			
20	08.05.06.2	Ceownik			
19	08.05.05	Korpus II			
18	06.05.01 HF60S 07.05.01 HF120S 08.05.01 HF140S 09.05.01 HF170S 10.05.01 HF195S	Drążek stopki			
17	06.05.02 HF60S 07.05.02 HF120S 08.05.02 HF140S 09.05.02 HF170S 10.05.02 HF195S	Drążek ostrzałki			
16	08.04.03 06.04.04 HF60S	Płytką prawa			
15	08.04.02.04.2	Tulejka			
14	08.04.02.03	Sprężyna prawa			
13	08.04.02.06	Oś ściernicy	42	ISO 7045	Wkręt M4x12 (owalny)
12	08.04.02.04.1	Ramię małe	41	ISO 7045	Wkręt M3x5 (owalny)
11	08.04.02.5	Ściernica mała	40	ISO 7045	Wkręt M3x10 (owalny)
10	08.04.05 06.04.09 HF60S	Zwora	39	ISO7040	Nakrętka samohamowna M6
9	08.04.06 06.04.08 HF60s	Prowadnik		ISO 7089	Podkładka A6,4
8	08.04.04 06.04.05 HF60S	Płytką lewa	37	ISO 7089	Podkładka A3,2
7	08.04.01.01	Wspornik	36	ISO 7045	Wkręt M3x8 (stożkowy)
6	08.04.07.03	Sprężyna lewa	35	ISO 4762	Śruba M4 imbus
5	08.618.01 06.04.03.01 HF60S	Ramię	34	ISO 7040	Nakrętka samohamowna M4
4	08.618	Płytką E6 (E4 HF60S)	33	ISO 15:2002	Łożysko kulkowe 625 ZZ
3	08.04.09 06.04.06 HF60S	Krzywka lewa	32	ISO7089	Podkładka A4,3
2	08.04.08 06.04.07 HF60S	Krzywka prawa	31	ISO 7045	Wkręt M4x8 (owalny)
1	08.04.01 06.04.01 HF60S	Wspornik ostrzałki	30	ISO 7046	Wkręt M4x6 (stożkowy)
Lp.	Nr. indeksu	Nazwa	Lp.	Nr. indeksu	Nazwa

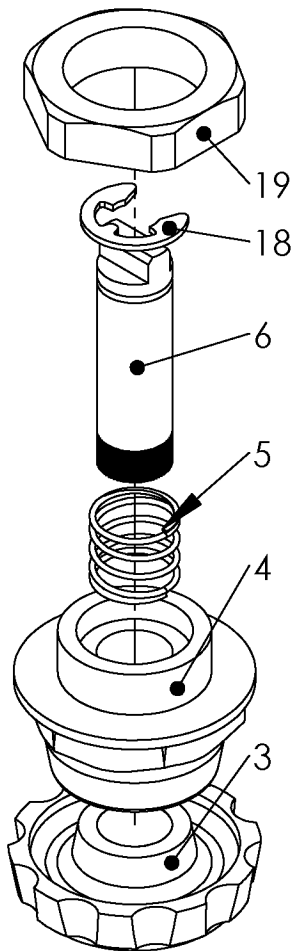
Rys. 9  
1:1



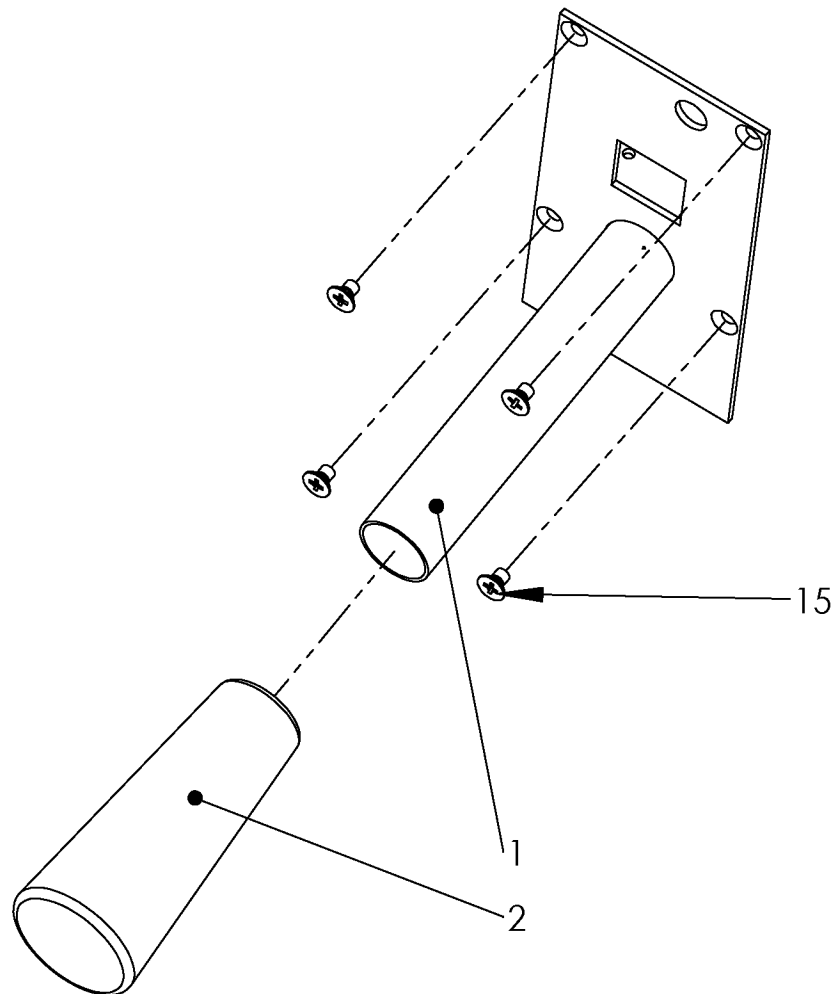
Rys. 8  
1:1



Rys. 7  
1:1



Rys. 6  
1:2



14	08.09.05	Wkładka filcowa			
13	08.09.04B	Uchwyt filcu B			
12	08.09.04A	Uchwyt filcu A			
11	08.09.03	Regulator przepływu			
10	08.09.02	Obejma zbiornika			
9	08.09.01	Zbiornik oleju			
8	08.08.02	Płytkę uchwytu			
7	08.08.01	Uchwyt transportowy	21		Rurka PCV $\varnothing$ 6x2 l~190mm
6	08.07.01.1	Trzpień pokrętła	20	ISO4034	Nakrętka M5
5	08.07.02	Sprężyna	19	PN 50262	Nakrętka P13,5
4	08.07.03	Korpus pokrętła	18	PN 85112	Płytkę osadcza sprężyny 7
3	08.07.01	Pokrętło silnika	17	ISO 7045	Wkręt M4x6 (owalny)
2	08.06.03	Chwyć	16	ISO 7046	Wkręt M4x12 (stożkowy)
1	08.06A.01 1~ 08.06.B.01 3~	Rękojeść	15	ISO 7046	Wkręt M4x8 (stożkowy)
Lp.	Nr. indeksu	Nazwa	Lp.	Nr. indeksu	Nazwa