



DÜRKOPP

TEILELISTE

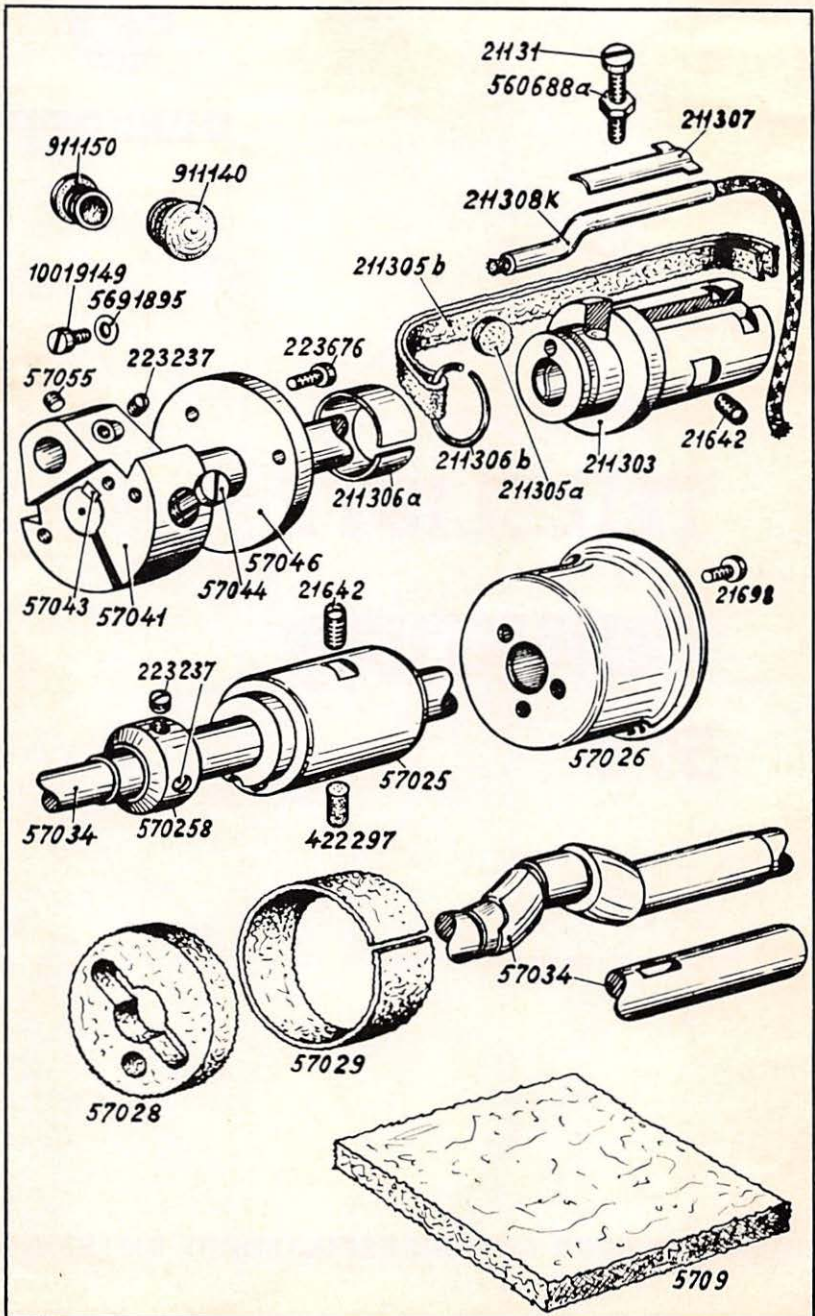
DÜRKOPP

570

Ausgabe Januar 1967

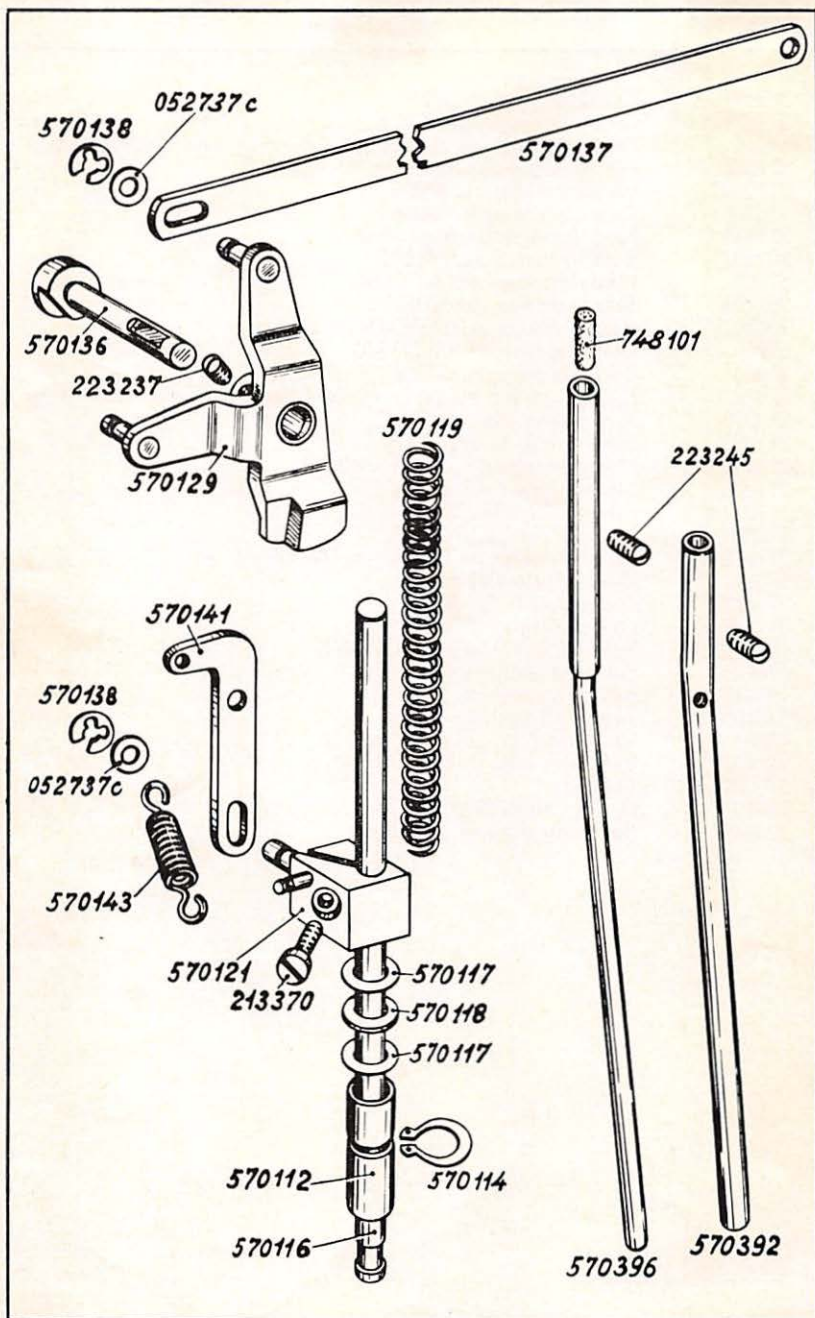
DÜRKOPPWERKE AKTIENGESELLSCHAFT BIELEFELD

From the library of: Superior Sewing Machine & Supply LLC

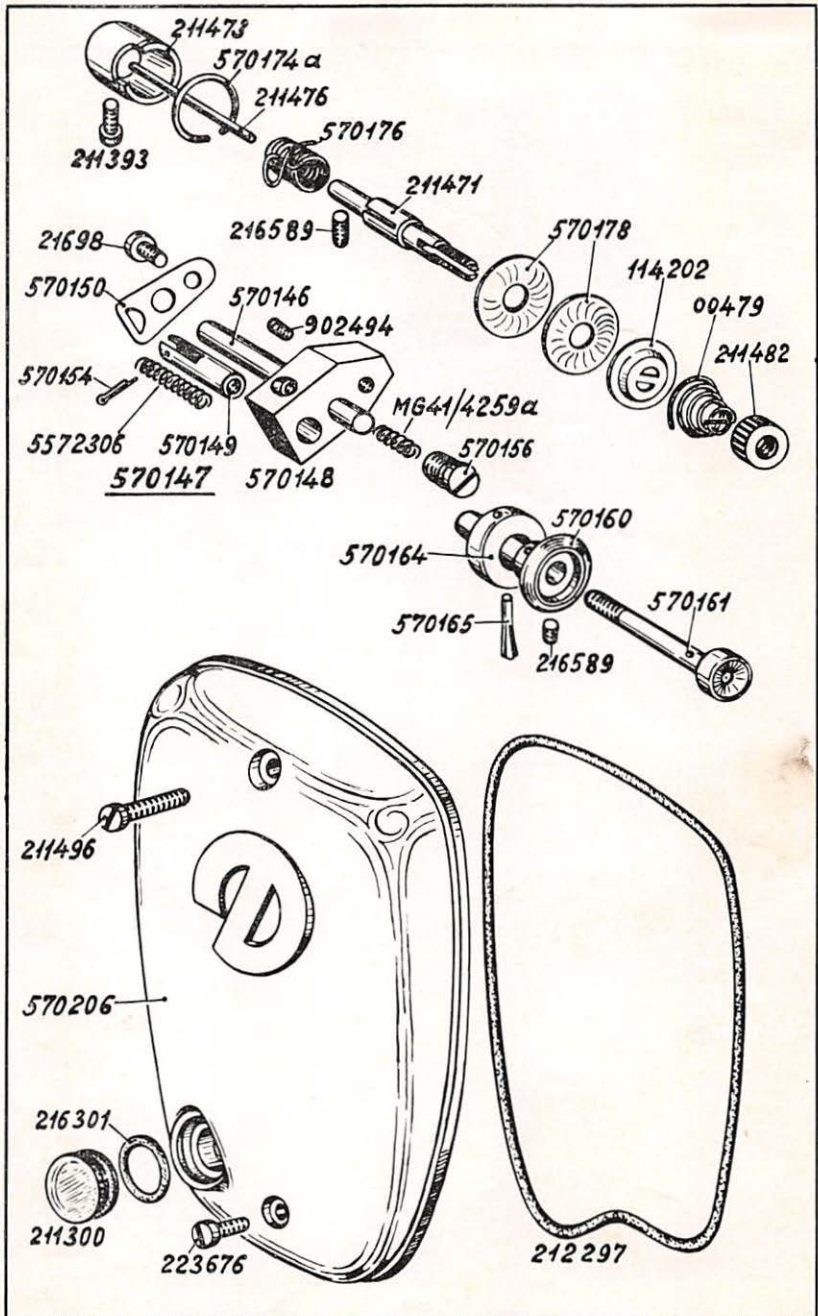


Best.-Nr.	Benennung
57034	Armwelle
57041	Kurbel mit Schrauben und Paßfeder
57043	Paßfeder zu 57041
57044	Klemmschraube zu 57041
10019149	Sicherungsschraube zu 57041
5691895	Unterlegscheibe zu 10019149
57055	Bef.-Schraube zu 57049 K (Kurbelzapfen) kurz
223237	Bef.-Schraube zu 57049 K (Kurbelzapfen) lang
57046	Ring zu 57041
223676	Bef.-Schraube zu 57046
211303	Armwellenlager, vorn
211305 a	Filzstopfen zu 211303
211305 b	Oeldocht zu 211303
211306 a	Ring zu 211305 b
211306 b	Federring zu 211306 a
211308 K	Kunststoffschlauch mit Oeldocht zu 211303
211307	Regulierklappe zu 211308 K
21131	Regulierschraube zu 211307
560688 a	Mutter zu 21131
21642	Bef.-Schraube zu 57034 in Arm
57025	Armwellenlager, Mitte
21642	Bef.-Schraube zu 57025
422297	Oelfilz zu 57025
57026	Topf mit Oelfilz zu 57025
57028	Oelfilz zu 57026
57029	Oelfilz zu 57026
21698	Bef.-Schraube zu 57026
570258	Stellring auf Armwelle
223237	Bef.-Schraube zu 570258
5709	Oelfilz in Arm
911140	Verschlusskappe zu Armwelle in Arm
911150	Verschlusskappe in Arm

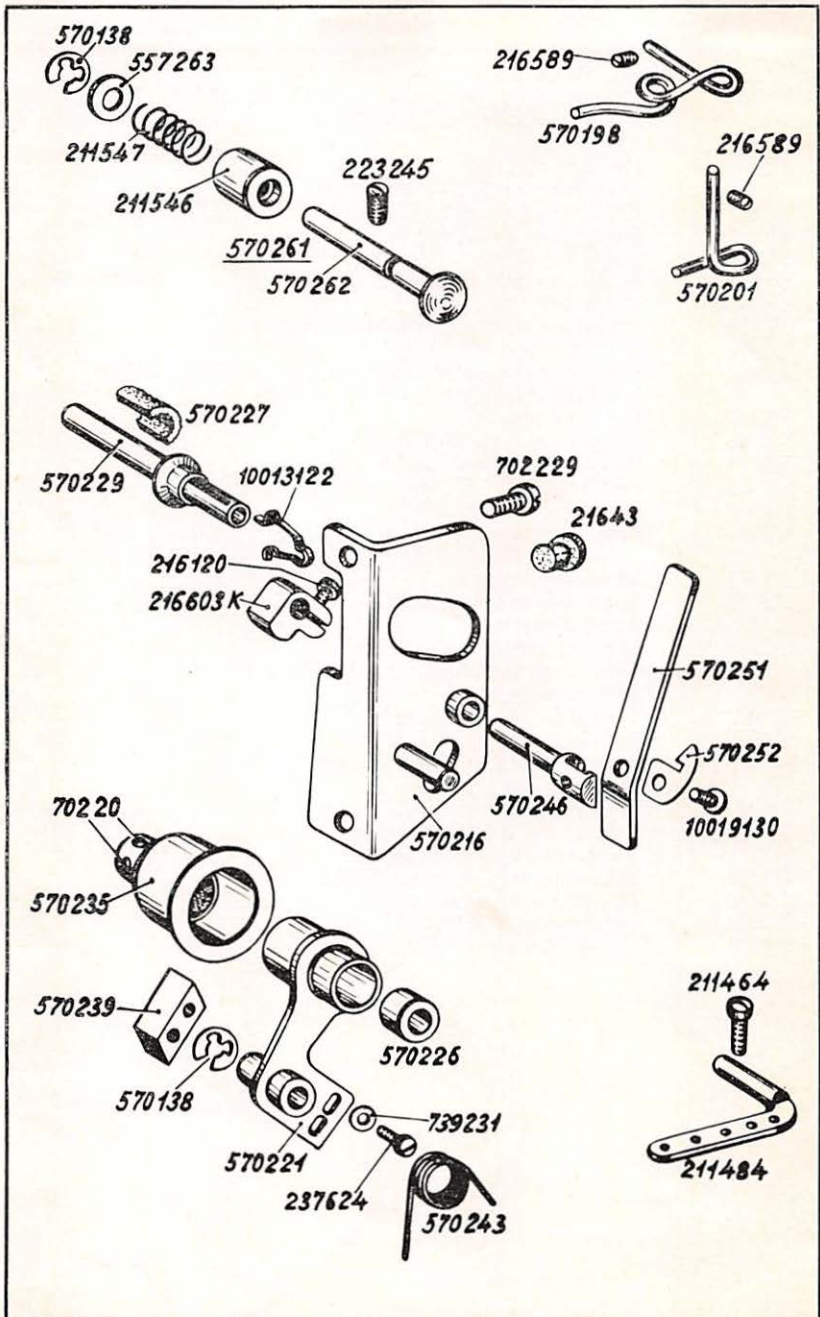
Bestell-Nr.	Benennung
57049 K	Kurbelzapfen in 57041
211331	Dichtungsring zu 57049 K
57065	Nadelstange mit Nadel-Bef.-Schraube und Fadenführung
211387	Nadel-Bef.-Schraube
2119000	Fadenführung zu 57065
216288	Gummistopfen in 57065
211376	Nadelstangenbuchse, oben
902494	Bef.-Schraube zu 211376
57062	Nadelstangenbuchse, unten
902494	Bef.-Schraube zu 57062
10011162	Verschlußkappe zu 902494 in Arm
57060	Dochthalteblech an 211376
21698	Bef.-Schraube zu 57060
57073	Kreuzkopf für Nadelstange mit Schraube und Sprengring
211393	Klemmschraube zu 57073
211395	Sprengring zu 57073
211390 K	Nadelzugstange mit Nadelkäfig
211208	Nadelkäfig zu 211390 K
211391 a	Scheibe zu 211208
211397	Nadelkäfig zu 211390 K
211398	Deckschraube zu 211397 in 57049 K
57081	Gelenkfadenhebel
2114487	Fadenbuchse zu 57081
211408	Nadelkäfig zu 57081
10059201	Scheibe zu 211408 auf 57049 K
570101	Fadenhebelbolzen
223245	Bef.-Schraube zu 570101
570109	Fadenhebelschutz
55681	Unterlegstück zu 570109
911402	Bef.-Schraube zu 570109
570393	Oelrohr
748101	Oelfilz zu 570393
223245	Bef.-Schraube zu 570393



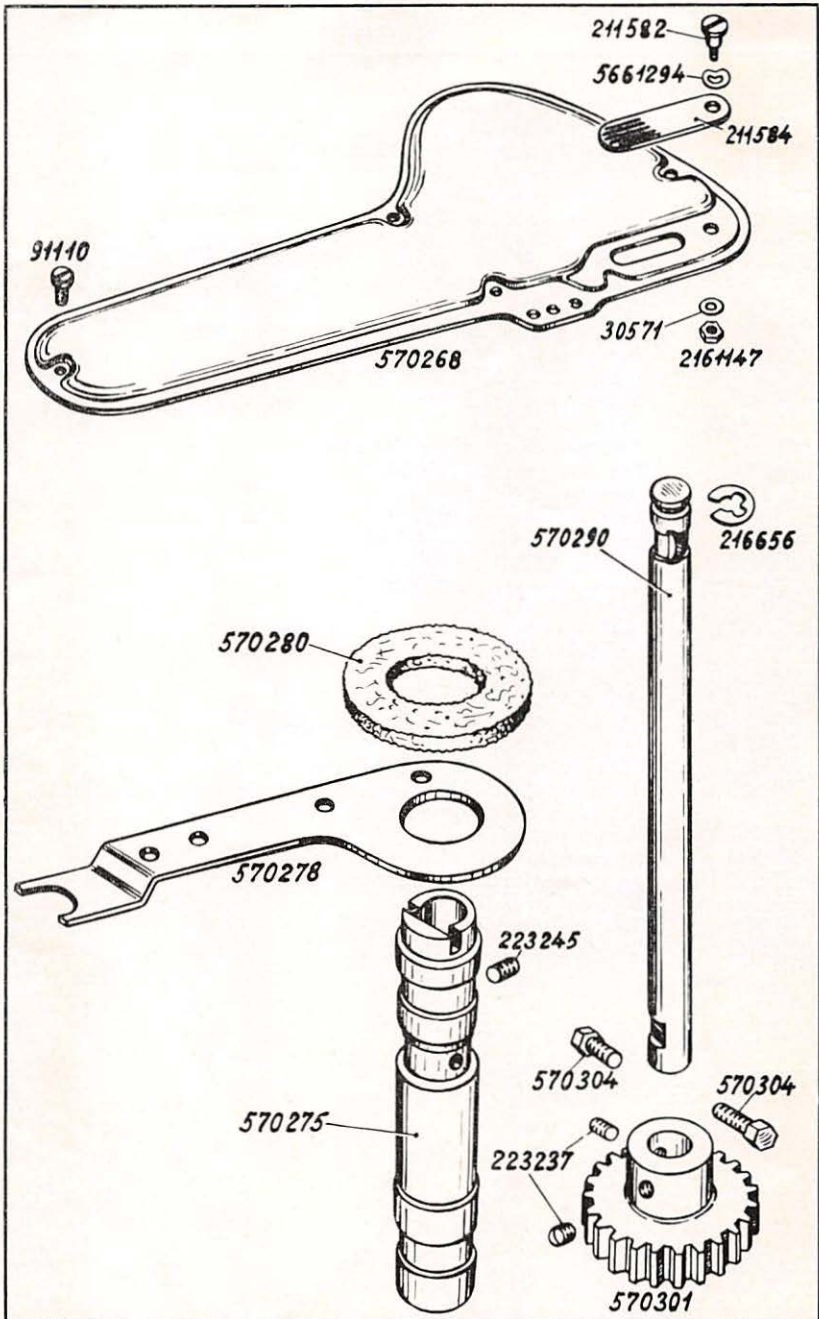
Best.-Nr.	Benennung
570116	Lüfterstange
570112	Buchse zu 570116
570114	Sicherungsring zu 570112
570117	Scheibe zu 570116
570118	Scheibe zu 570116
570119	Stoffdrückerfeder zu 570116
570121	Kloben auf 570116
213370	Klemmschraube zu 570121
570129	Winkelhebel, vorn
223237	Bef.-Schraube zu 570129
570136	Lagerbolzen zu 570129
570137	Zugstange zu 570129
570138	Sicherungsring zu 570137
052737 c	Scheibe vor 570138
570141	Zuglasche an 570121
570138	Sicherungsring zu 570141
052737 c	Scheibe vor 570138
570143	Zugfeder zu 570141
570392	Dochthalterohr
570396	Öelrohr
223245	Bef.-Schraube zu 570392 und 570396
748101	Öelfilz zu 570396



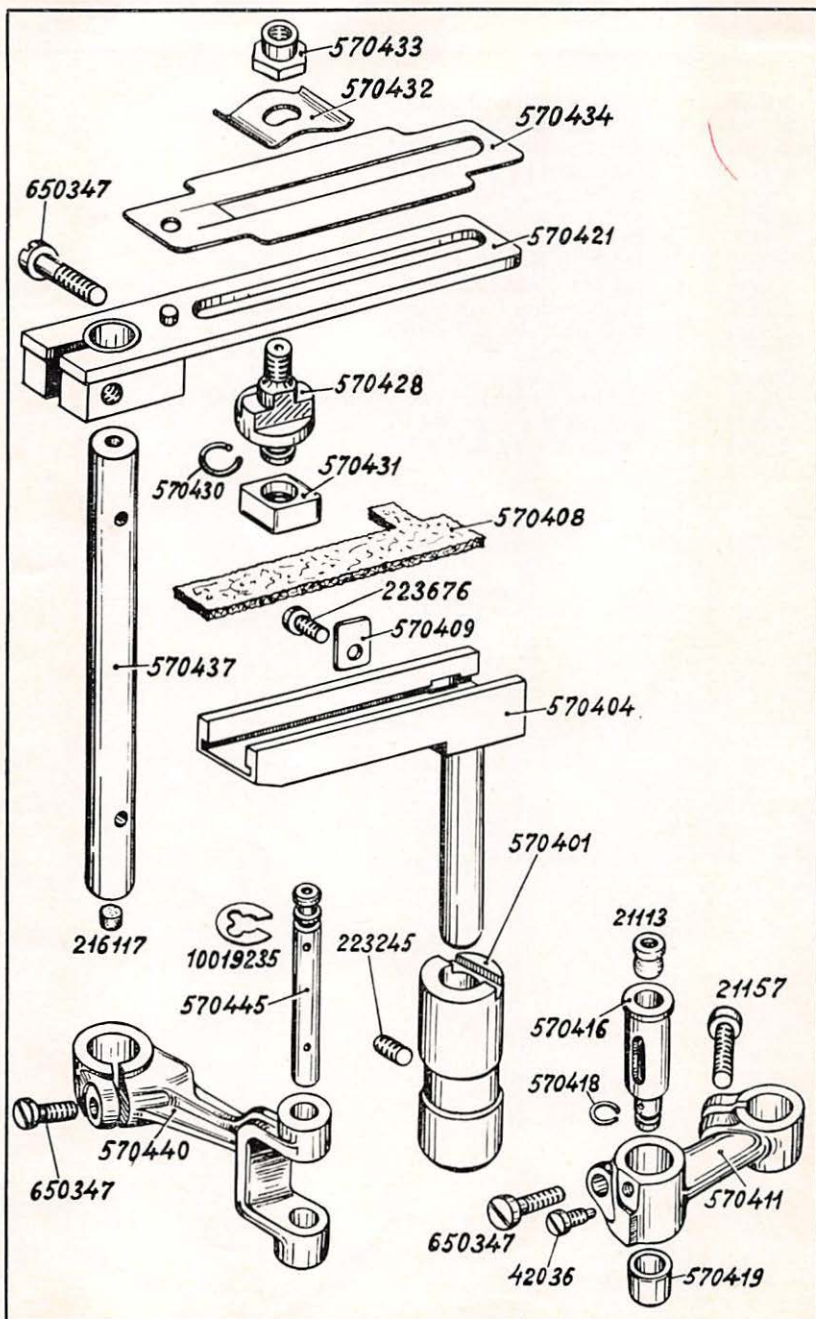
Best.-Nr.	Benennung
570147	Kloben vollst., best. aus je 1 x 570148, 570149, 570150, 21698, 902494, 5572306, 570154
570148	Kloben
570149	Hülse zu 570148
570150	Blattfeder zu 570148
21698	Bef.-Schraube zu 570150
5572306	Druckfeder zu 570149
570154	Splint zu 570149
570146	Bolzen zu 570148 in Arm
MG41/4259 α	Druckfeder zu 570146
570156	Zylinderschraube zu MG 41/4259 α
902494	Bef.-Schraube zu 570146
570159	Fadenklemme vollst., best. aus je 1 x 570160, 570161, 570164, 570165
570160	Fadenklemme
570161	Druckbolzen zu 570160
570164	Klemmscheibe auf 570161
570165	Paßkerbstift in 570164
216589	Bef.-Schraube zu 570159
570171	Fadenspannung vollst., best. aus je 1 x 211471, 570176, 211476, 114202, 00479, 211482 und 2 x 570178
211471	Spannungsbolzen
570176	Regulatorfeder auf 211471
211476	Auslösestift
570178	Spannungsscheibe auf 211471
114202	Spannungssteigscheibe zu 570178
00479	Spannungsfeder
211482	Rändelmutter auf 211471
216589	Bef.-Schraube zu 211471
211473	Anschlaghülse zu 570171 in Arm
570174 α	Federring zu 211473
211393	Bef.-Schraube zu 211473
570206	Kopfdeckel mit Dichtungsring
212297	Dichtungsring zu 570206
211496	Bef.-Schraube, oben zu 570206
223676	Bef.-Schraube, unten zu 570206
211300	Oelstandsglas in 570206
216301	Gummiring zu 211300



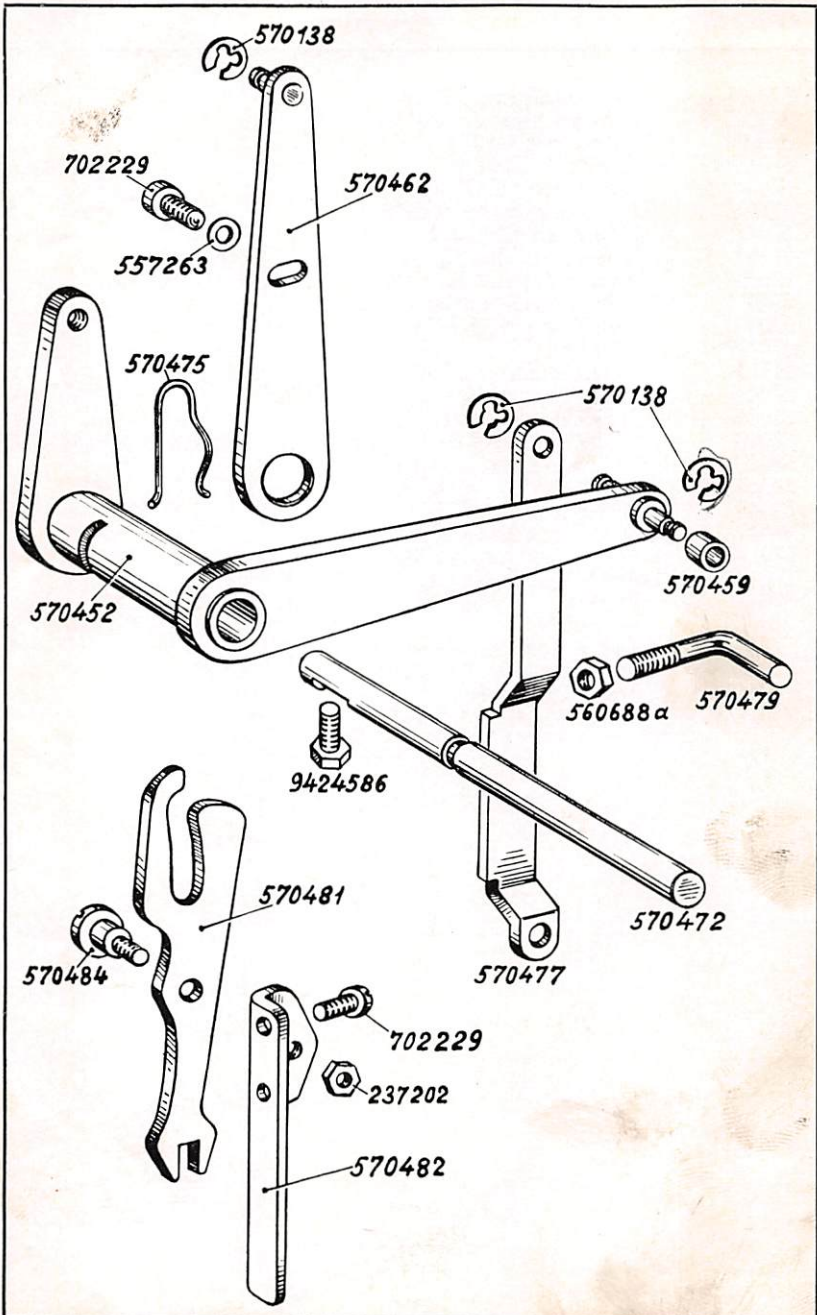
Best.-Nr.	Benennung
211484	Fadenleitwinkel an Arm
211464	Bef.-Schraube zu 211484
570201	Fadenführungshaken, unten an Arm
216589	Bef.-Schraube zu 570201
570198	Fadenführungshaken, Mitte
216589	Bef.-Schraube zu 570198
570215	Spuler vollst., best. aus je 1 x 570216, 570221, 570229, 570235, 570239, 570243, 570138, 570246, 216603 K, 570251, 570252, 10019130 und 2 x 237624, 739231
570216	Grundplatte
570221	Schwenkhebel mit Sinterbuchsen und Oelfilz
570226	Sinterbuchse zu 570221
570227	Oelfilz zu 570221
570229	Spulerspindel mit Feder
10013122	Feder zu 570229
570235	Antriebsrad mit Bef.-Schrauben
70220	Bef.-Schraube zu 570235
570239	Nocken zu 570221
237624	Bef.-Schraube zu 570239
739231	Unterlegscheibe zu 237624
570243	Drehfeder auf 570221
570138	Sicherungsring zu 570243
570246	Achse in 570221
216603 K	Schaltkloben mit Bef.-Schraube
216120	Bef.-Schraube zu 216603 K
570251	Spulerklappe
570252	Abreibblech auf 570251
10019130	Bef.-Schraube zu 570251 und 570252
702229	Spuler-Bef.-Schraube
21643	Gummistopfen zu 702229 in Arm
570261	Spulervorspannung vollst., best. aus je 1 x 570262, 211546, 211547, 557263 und 570138
570262	Spannungsbolzen
211546	Spannungshülse
211547	Spannungsfeder zu 211546
557263	Scheibe zu 211547
570138	Wellensicherung auf 570262
223245	Bef.-Schraube zu 570261



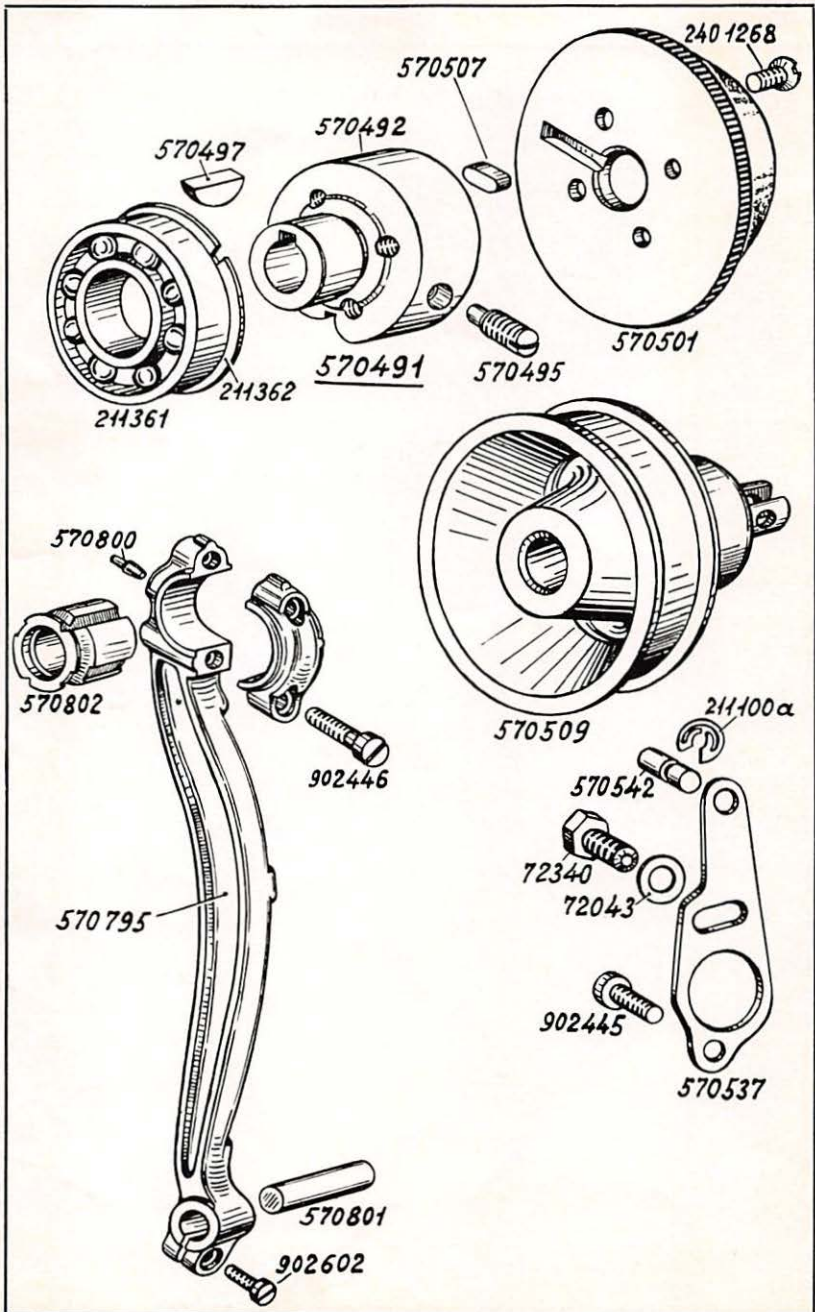
Bestell-Nr.	Benennung
570268	Armdeckel mit Abdeckblech
211584	Abdeckblech zu 570268
211582	Bef.-Schraube zu 211584
5661294	Federscheibe zu 211582
2161147	Mutter zu 211582
30571	Unterlegscheibe zu 2161147
91110	Bef.-Schraube zu 570268
570278	Dochthalteblech
570280	Oelfilz zu 570275
570275	Lagerbuchse (senkrecht)
223245	Bef.-Schraube zu 570275
570290	Welle (senkrecht)
216656	Sicherungsring zu 570290
570301	Zahnrad, unten mit Bef.-Schrauben auf 570290
223237	Bef.-Schraube zu 570301
570304	Bef.-Schraube zu 570301



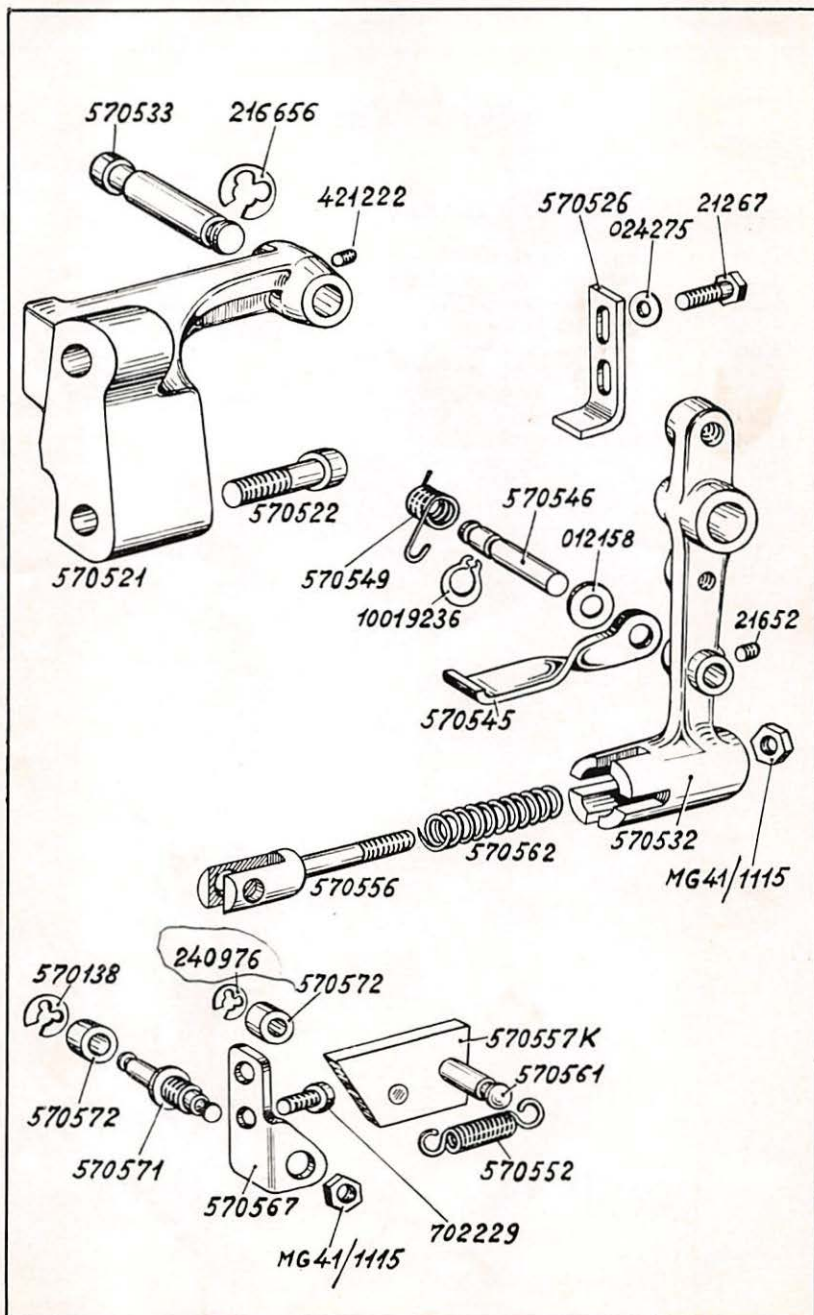
Best.-Nr.	Benennung
570401	Lagerbuchse zu 570404
223245	Bef.-Schraube zu 570401
570404	Kulisse mit Oelfilz
570408	Oelfilz zu 570404
570409	Halteblech zu 570408
223676	Bef.-Schraube zu 570409
570411	Klemmhebel mit Schrauben
21157	Klemmschraube zu 570411
42036	Ansatzschraube zu 570411
570416	Rollenbolzen mit Sprengring
570418	Sprengring zu 570416
570419	Rolle auf 570416
21113	Gummimuffe in 570416
570421	Hebel mit Bef.-Schraube auf 570437
650347	Bef.-Schraube zu 570421
570427	Gleitstein volst., best. aus je 1 x 570428, 570432, 570433
570428	Stellbolzen mit Gleitstein
570431	Gleitstein auf 570428
570430	Sprengring zu 570428
570432	Federblech zu 570428
570433	Ansatzmutter auf 570428
570434	Anschlagkalablech auf 570421
570437	Welle
216117	Gummistopfen in 570437
570440	Gabelhebel mit Klemmschraube
650347	Klemmschraube zu 570440
570445	Bolzen zu 570440
10019235	Sicherungsring zu 570445



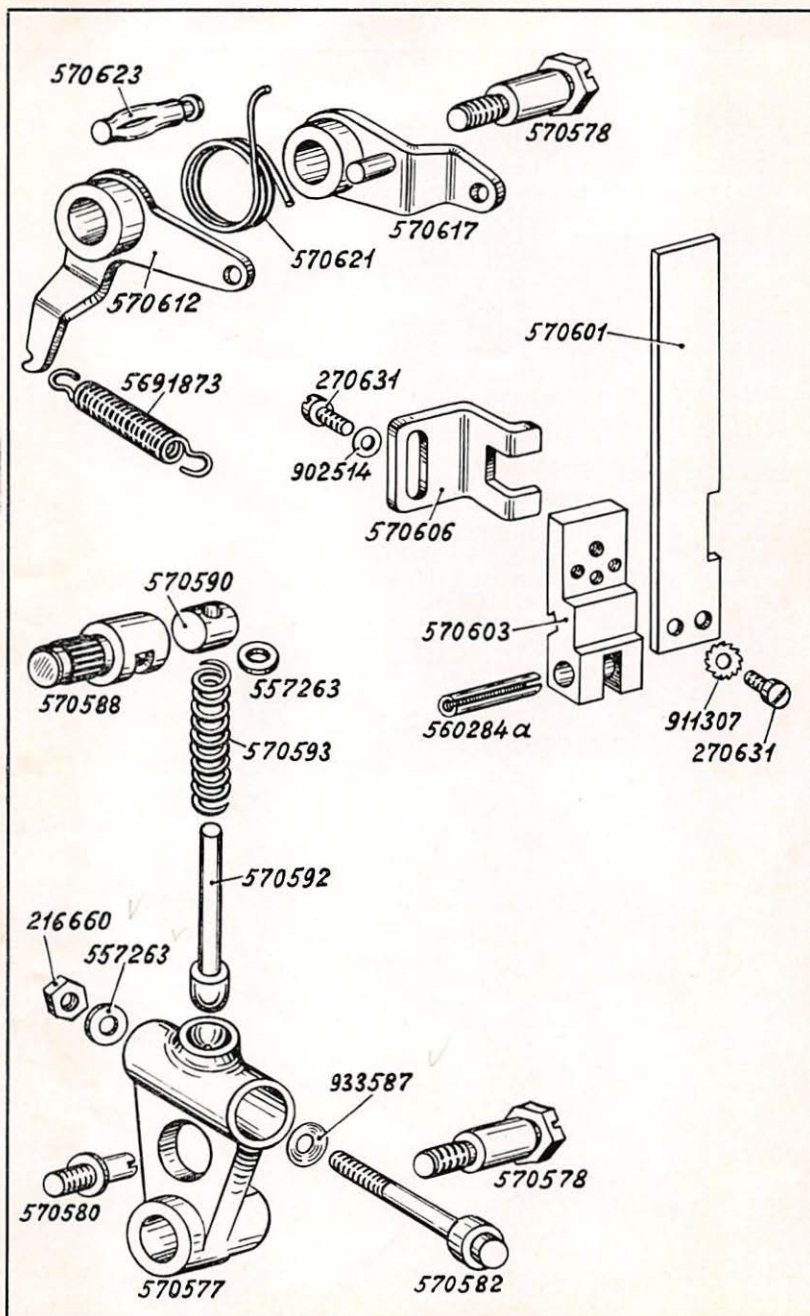
Best.-Nr.	Benennung
570452	Lüfterhebel mit Rolle und Sicherungsring
570459	Rolle zu 570452
570138	Sicherungsring zu 570459 auf 570452
570462	Lasche an 570452
570138	Sicherungsring zu 570462
702229	Bef.-Schraube zu 570462
557263	Unterlegscheibe zu 702229
570472	Achse zu 570452
9424586	Bef.-Schraube zu 570472
570475	Feder zu 570472
570477	Zugstange an 570452
570138	Sicherungsring zu 570477
570479	Anschlagwinkel zu 570477
560688 a	Kontermutter auf 570479
570481	Messerschubhebel
570482	Haltewinkel zu 570481
702229	Bef.-Schraube zu 570482
570484	Lagerschraube zu 570481 in 570482
237202	Mutter zu 570484



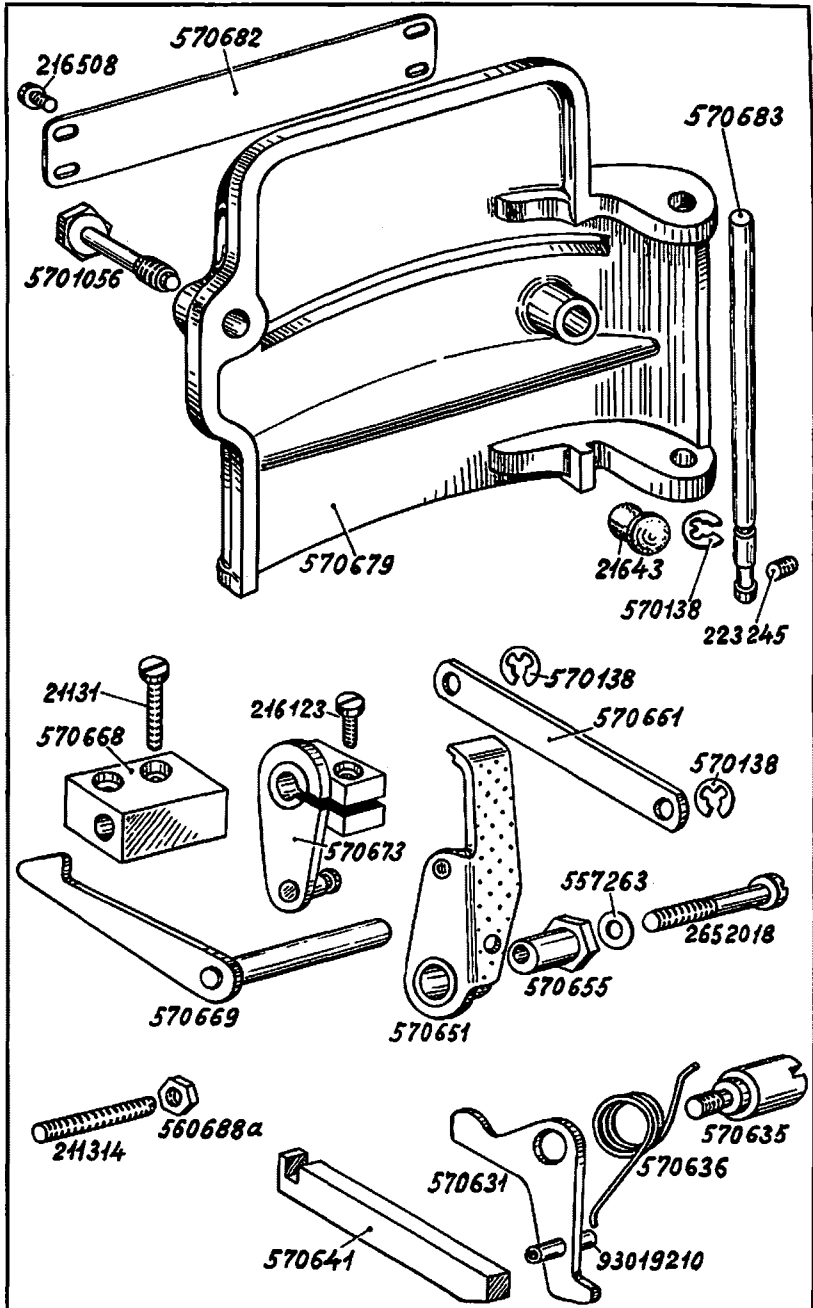
Best.-Nr.	Benennung
570491	Bremsstück vollst., best. aus je 1 x 570492, 211361, 211362, 570495 und 570497
570492	Bremsstück
211361	Kugellager
211362	Seegerring
570495	Bef.-Schraube zu 570492
570497	Scheibenfeder
570501	Kupplungsscheibe
2401268	Bef.-Schraube zu 570501
570507	Paßfeder zu 570501
570509	Riemenscheibe
570537	Verbindungsblech an 570532
72340	Bef.-Schraube zu 570537
72043	Unterlegscheibe zu 72340
902445	Bef.-Schraube zu 570537
570542	Bolzen zu 570537
211100 a	Wellensicherung zu 570542
570802	Lager zu 570795 auf Armwelle
570795	Zugstange mit Deckel und Schraube
902446	Deckel-Bef.-Schraube zu 570795
902602	Klemmschraube zu 570795
570800	Kerbstift in 570795
570801	Bolzen in 570795



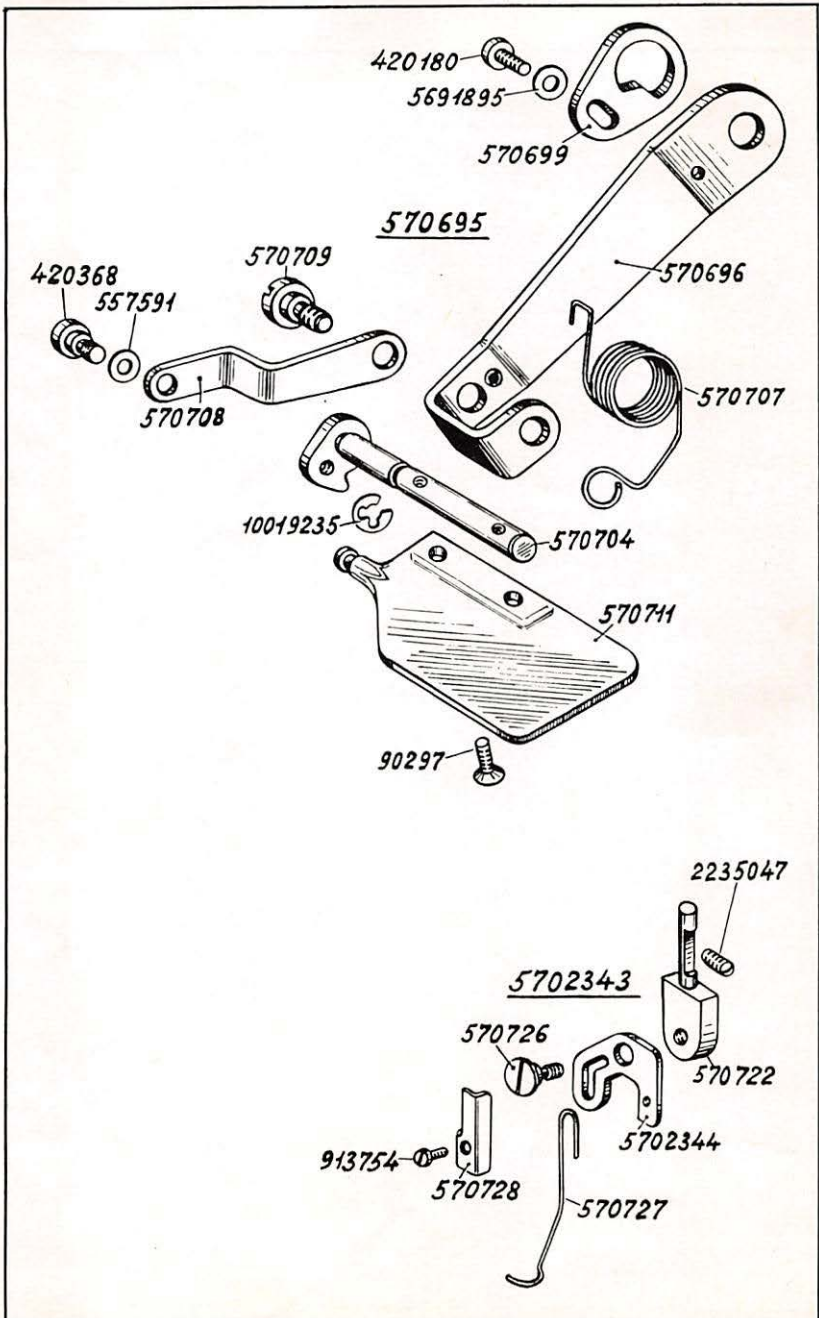
Best.-Nr.	Benennung
570521	Führungsbock an Arm
570522	Bef.-Schraube zu 570521
570526	Winkelblech an 570521
21267	Bef.-Schraube zu 570526
024275	Unterlegscheibe zu 21267
570532	Kupplungshebel zu 570521
570533	Bolzen zu 570532
216656	Sicherungsring zu 570533
421222	Bef.-Schraube zu 570533 in 570521
570545	Klinke an 570532
570546	Ansatzbolzen zu 570545
21652	Bef.-Schraube zu 570546
012158	Scheibe auf 570546 vor 570545
570549	Drehfeder auf 570546
10019236	Sicherungsring auf 570546
570556	Gelenkkloben in 570532
MG 41/1115	Sechskantmutter auf 570556
570562	Druckfeder zu 570556
570557 K	Klinke
570572	Rolle zu 570557 K
240976	Sicherungsring zu 570572
570561	Zylinderstift in 570557 K
570552	Zugfeder an 570561
570567	Anschlagwinkel an Arm
702229	Bef.-Schraube zu 570567
570571	Rollenbolzen in 570567
MG 41/1115	Mutter zu 570571
570572	Rolle auf 570571
570138	Sicherungsring zu 570572



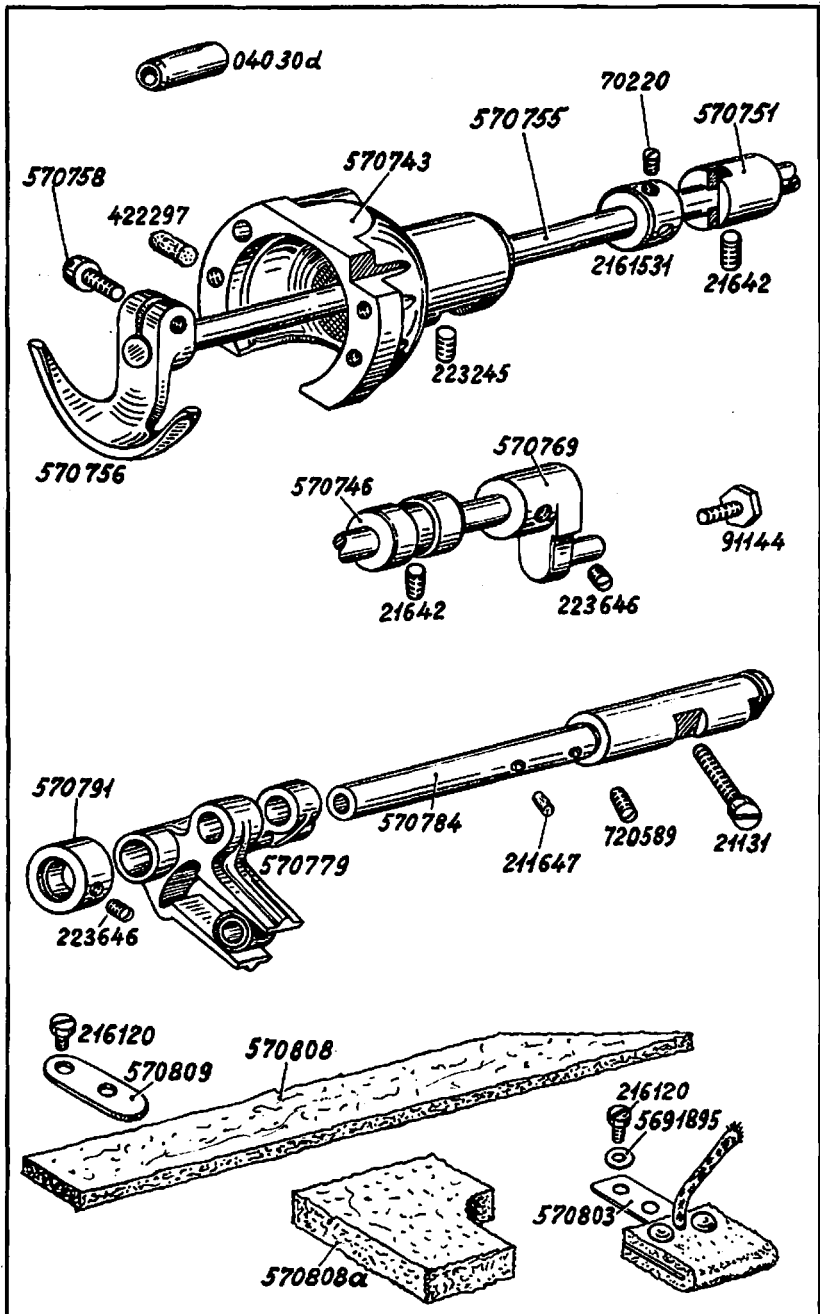
Best.-Nr.	Benennung
570577	Hebel
570578	Bef.-Schraube zu 570577
570580	Schaftschraube zu 570577 in Arm
570582	Druckbolzen in 570577
933587	Tellerfeder auf 570582 in 570577
557263	Unterlegscheibe zu 933587
216660	Sechskantmutter zu 570582
570588	Aufnahmebolzen in Arm
570590	Führungsstück in 570588
570592	Druckbolzen zu 570588
570593	Druckfeder zu 570592
557263	Unterlegscheibe zu 570593
570601	Bremsstößel
570603	Bremsfederhalter
270631	Bef.-Schraube zu 570603
911307	Schraubensicherung zu 270631
570606	Verstellwinkel zu 570603
270631	Bef.-Schraube zu 570606
902514	Unterlegscheibe zu 270631
560284 a	Schwerspannhülse in 570603
570612	Hebel
570617	Hebel mit Stift
5691873	Zugfeder zu 570612
570621	Schraubendrehfeder auf 570617
570578	Sechskantschraube zu 570617
570623	Steckerbistift in Arm



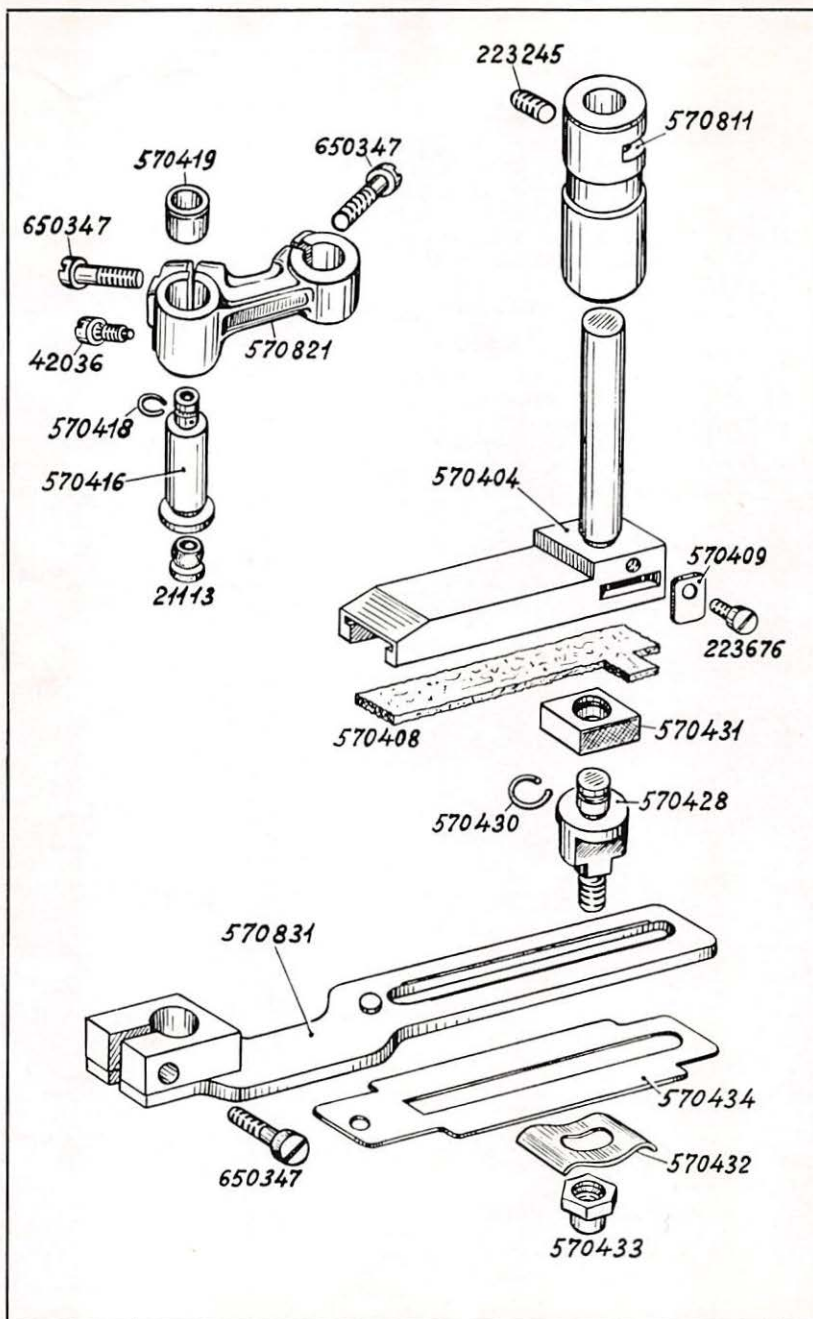
Bestell-Nr.	Benennung
570631	Sperriegel mit Spannhülse
93019210	Spannhülse zu 570631
570635	Ansatzschraube zu 570631
570636	Drehfeder auf 570635
570641	Schieber
570651	Raste
570655	Exzenter zu 570651
2652018	Bef.-Schraube zu 570651
557263	Unterlegscheibe zu 2652018
570138	Wellensicherung zu 570651
570661	Lasche an 570651
211314	Anschlagschraube in Zylinder
560688 a	Mutter zu 211314
570668	Lagerbock an Zylinder
21131	Bef.-Schraube zu 570668
570669	Schaltklinke
570672	Hebel mit Klemmschraube auf 570669
216123	Klemmschraube zu 570672
570138	Wellensicherung zu 570672
570679	Deckel mit Gummistopfen
21643	Gummistopfen zu 570679
570683	Scharnierstift zu 570679
223245	Bef.-Schraube zu 570683
570138	Wellensicherung zu 570683
5701056	Bef.-Schraube zu 570679
570682	Abdeckblech zu 570679
216508	Bef.-Schraube zu 570682



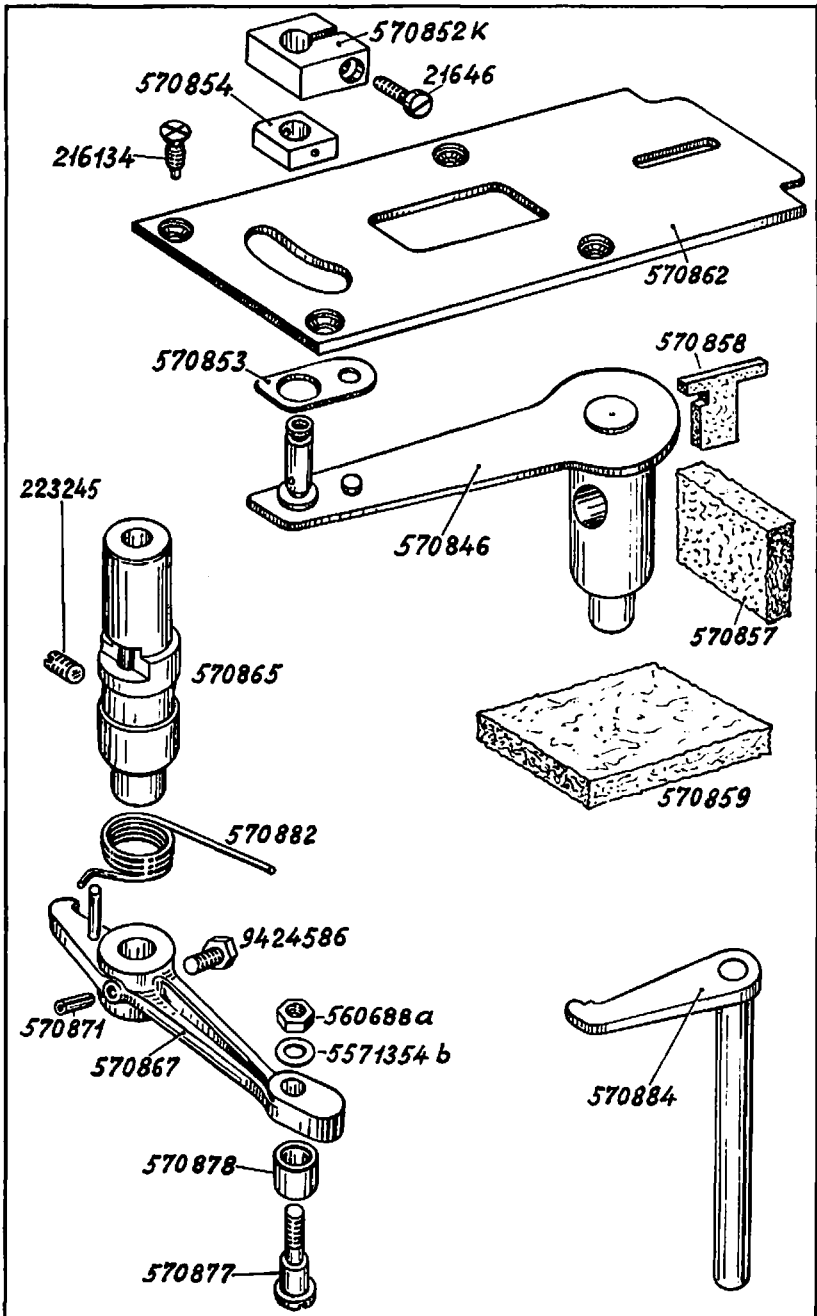
Best.-Nr.	Benennung
570695	Augenschutz vollst., best. aus je 1 x 570696, 570699, 420180, 5691895, 570704, 570707, 570708, 570709, 420368, 570711, 557591, 10019235 und 2 x 90297
570696	Trägerblech
570669	Anschlagblech zu 570696
420180	Bef.-Schraube zu 570699
5691895	Unterlegscheibe zu 420180
570704	Achse
10019235	Sicherungsring zu 570704
570707	Drehfeder auf 570704
570708	Haltewinkel
570709	Bef.-Schraube zu 570708
420368	Ansatzschraube zu 570709
557591	Unterlegscheibe zu 420368
570711	Augenschutz
90297	Bef.-Schraube zu 570711
2343	Fadenzieher vollst., best. aus je 1 x 570722, 5702344, 570726, 570727, 570728 und 913754
570722	Kloben
5702344	Fadenziehblech
570726	Bef.-Schraube zu 5702344
570727	Fadenzieherdraht
570728	Führungsblech zu 570727
913754	Bef.-Schraube zu 570727 und 570728
2235047	Bef.-Schraube zu 5702343



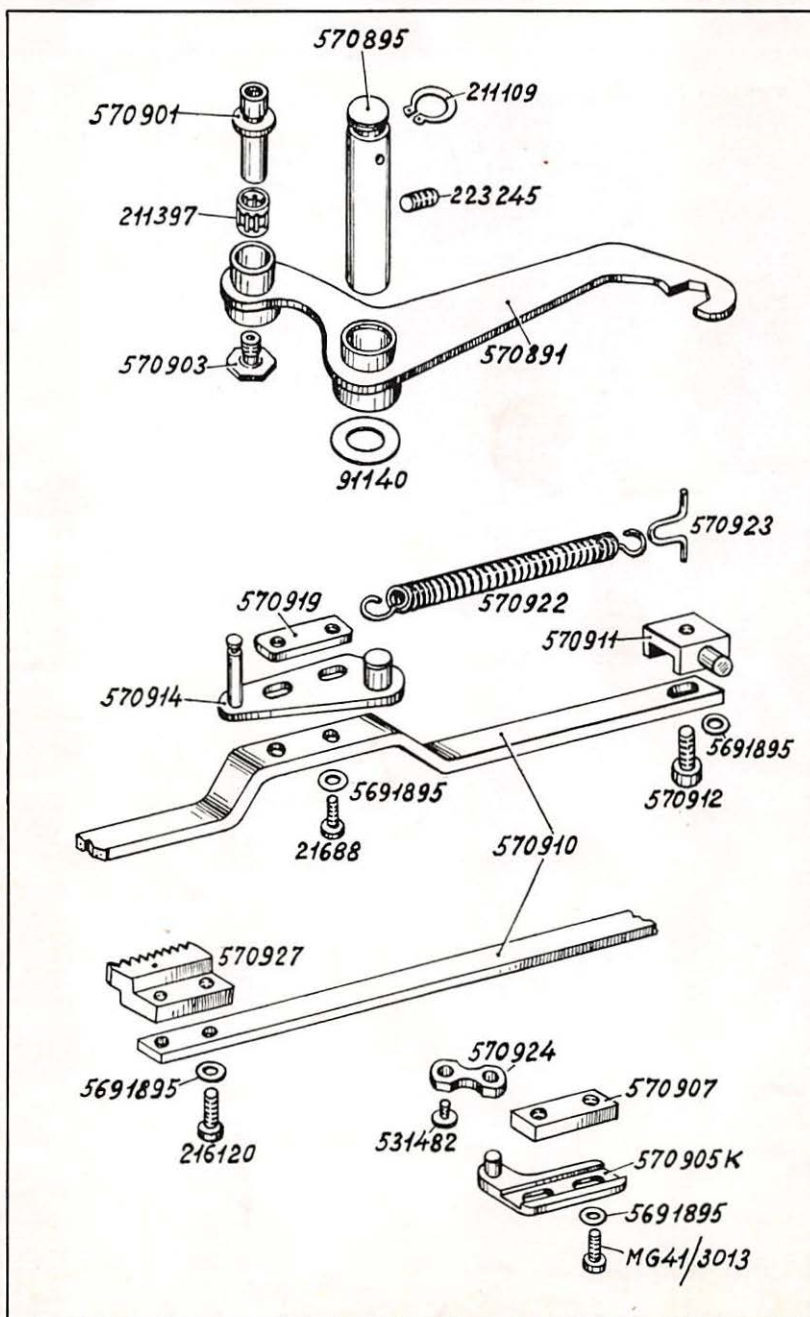
Best.-Nr.	Benennung
570743	Greifergehäuse mit Oeldocht und Oelfilz
422297	Oelfilz zu 570743
223245	Bef.-Schraube zu 570743
570755	Treiberwelle zu 570743
570746	Lager, hinten zu 570755
21642	Bef.-Schraube zu 570746
570751	Buchse zu 570755 in 570743
21642	Bef.-Schraube zu 570751
04030 d	Oelrohr zu 570743
570756	Greifertreiber mit Schraube
570758	Bef.-Schraube zu 570756
2161531	Stellring auf 570755
70220	Bef.-Schraube zu 2161531
570769	Treiberkurbel auf 570755
223646	Bef.-Schraube zu 570769
91144	Abschlußschraube zu 570769
570779	Schaukelgabel mit Nadellager
570784	Achse zu 570779
21131	Bef.-Schraube zu 570784
720589	Bef.-Schraube zu 570784
211647	Oelfilz in 570784
570791	Stellring auf 570784
223646	Bef.-Schraube zu 570791
570803	Oelfilz
216120	Bef.-Schraube zu 570803
5691895	Unterlegscheibe zu 216120
570808	Oelfilz in Zylinder
570808 a	Oelfilz in Zylinder
570809	Halblech zu 570808
216120	Bef.-Schraube zu 570809



Best.-Nr.	Benennung
570811	Lagerbuchse zu 570404
223245	Bef.-Schraube zu 570811
570404	Kulisse für Seitenbewegung
570408	Oelfilz zu 570404
570409	Halteblech zu 570408
223676	Bef.-Schraube zu 570409
570821	Klemmhebel mit Schrauben
650347	Klemmschraube zu 570821
42036	Ansatzschraube zu 570821
570416	Rollenbolzen mit Sprengring
570418	Sprengring auf 570416
570419	Rolle auf 570416
21113	Gummimuffe in 570416
570831	Hebel mit Klemmschraube
650347	Klemmschraube zu 570831
570427	Gleitstein vollst., best. aus je 1 x 570428, 570432, 570433
570428	Stellbolzen mit Gleitstein
570431	Gleitstein auf 570428
570430	Sprengring zu 570428
570432	Federblech zu 570428
570433	Ansatzmutter auf 570428
570434	Anschlagkalablech zu 570831



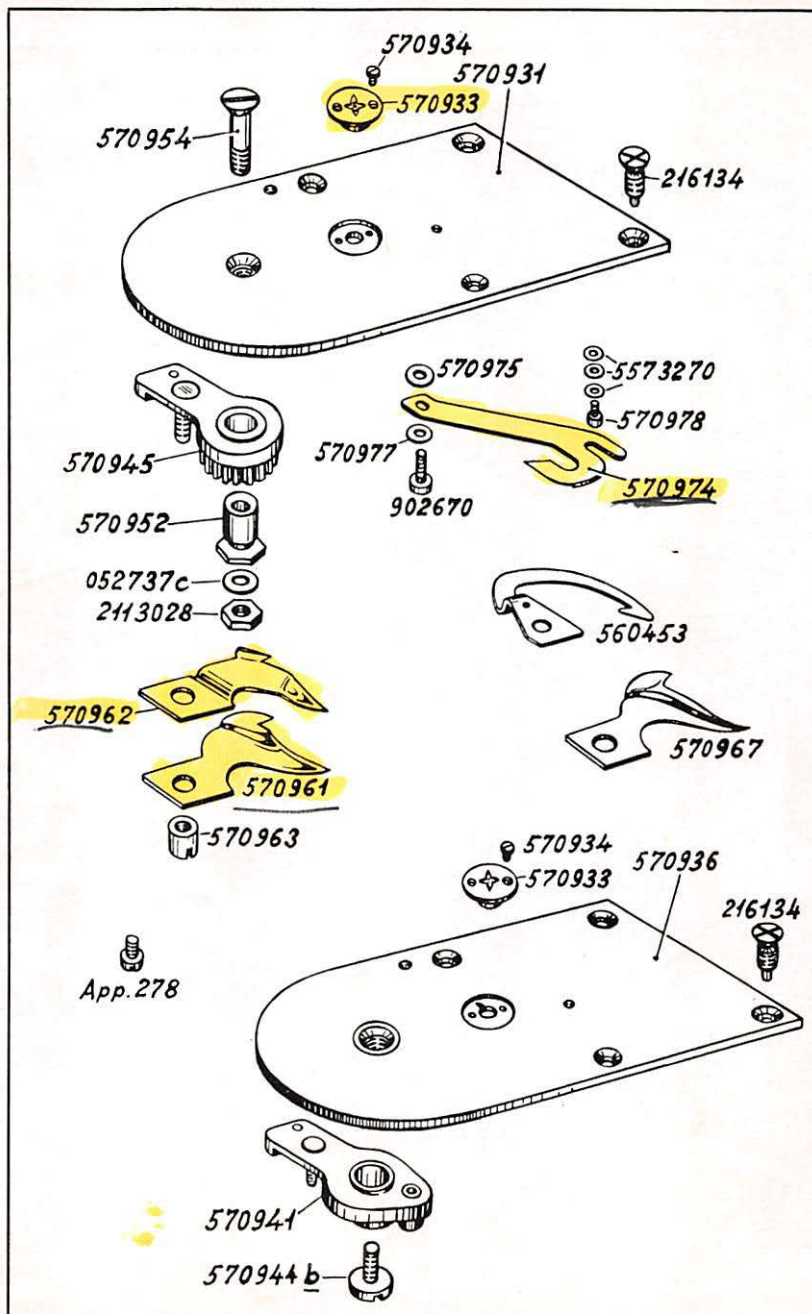
Best.-Nr.	Benennung
570846	Schwenkhebel
570853	Unterlegscheibe zu 570846
570854	Gleitstein zu 570846
570852 K	Klemmstück mit Schraube auf 570846
21646	Klemmschraube zu 570852 K
570857	Oelfilz in Zylinder
570858	Oelleder in 570862
570859	Oelfilz in Zylinder
570862	Abdeckplatte
216134	Bef.-Schraube zu 570862
570865	Lagerbuchse für 570867 in Zylinder
223245	Bef.-Schraube zu 570865
570867	Zwischenhebel mit Stifte und Bef.-Schraube
9424586	Bef.-Schraube zu 570867
570871	Spannhülse zu 570867
570882	Drehfeder zu 570867
570877	Ansatzschraube zu 570867
570878	Rolle auf 570877
5571354 b	Scheibe zu 570878
560688 a	Mutter auf 570877
570884	Schalthebel



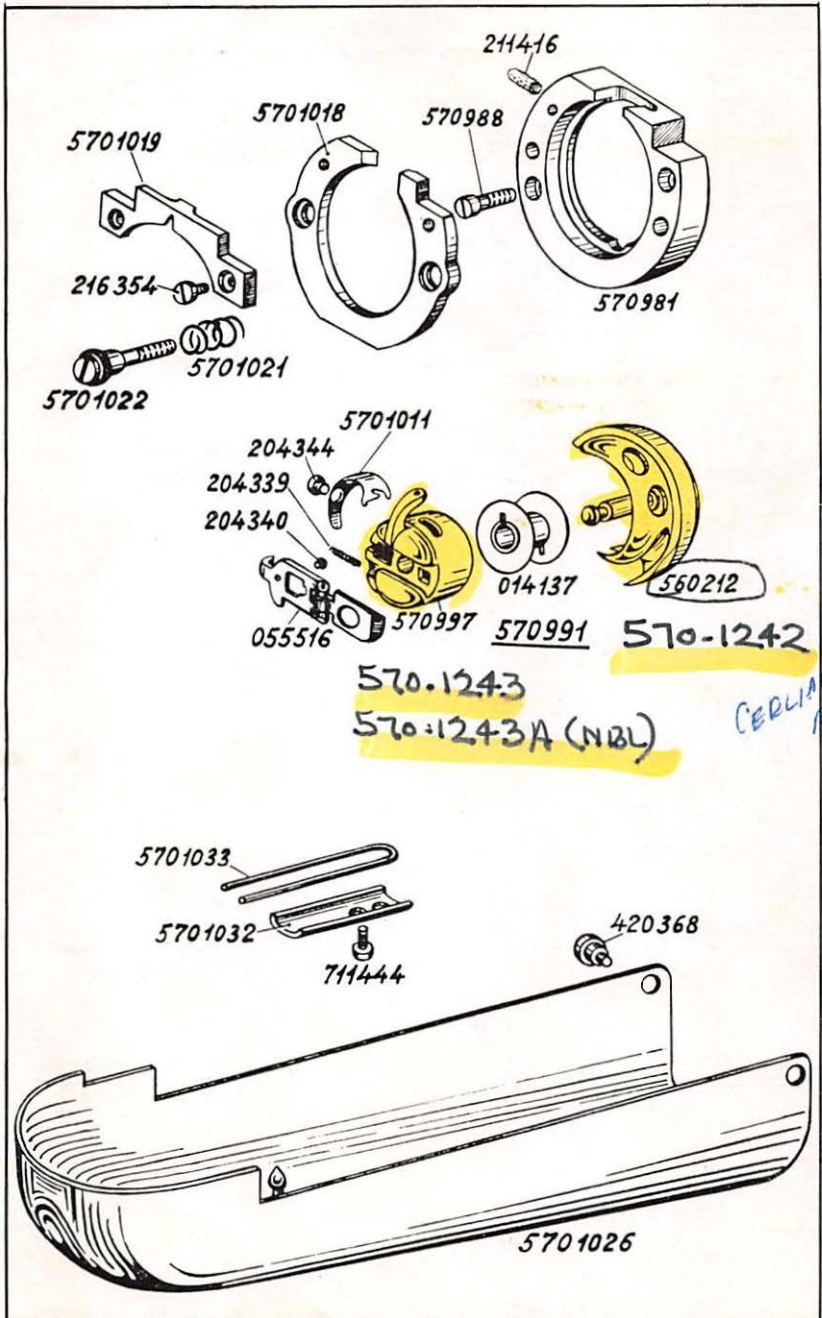
Best.-Nr.	Benennung
570891	Antriebshebel (für Messer)
570895	Bolzen zu 570891
223245	Bef.-Schraube zu 570895
211109	Sicherungsring zu 570891 auf 570895
91140	Unterlegscheibe zu 570891
570901	Rollenbolzen zu 570891
211397	Nadelkäfig auf 570901
570903	Deckschraube zu 570901
570910	Messerstange
570911	Kloben auf 570910
570912	Bef.-Schraube zu 570911 <i>SCREW</i>
5691895	Unterlegscheibe zu 570912
570914	Verbindungsflasche auf 570910
570919	Lasche zu 570914
21688	Bef.-Schraube zu 570914 und 570919
5691895	Unterlegscheibe zu 21688
570922	Zugfeder an 570914 und 570923
570923	Haken zu 570922
570927	Zahnstange
216120	Bef.-Schraube zu 570927
5691895	Unterlegscheibe zu 216120
570905 K	Lasche an 570910
570907	Platte zu 570905 K
MG 41/3013	Bef.-Schraube zu 570905 K und 570907
5691895	Unterlegscheibe zu MG 41/3013
570924	Zugstange zu 570905 K
531482	Bef.-Schraube zu 570924

} alte Ausführung

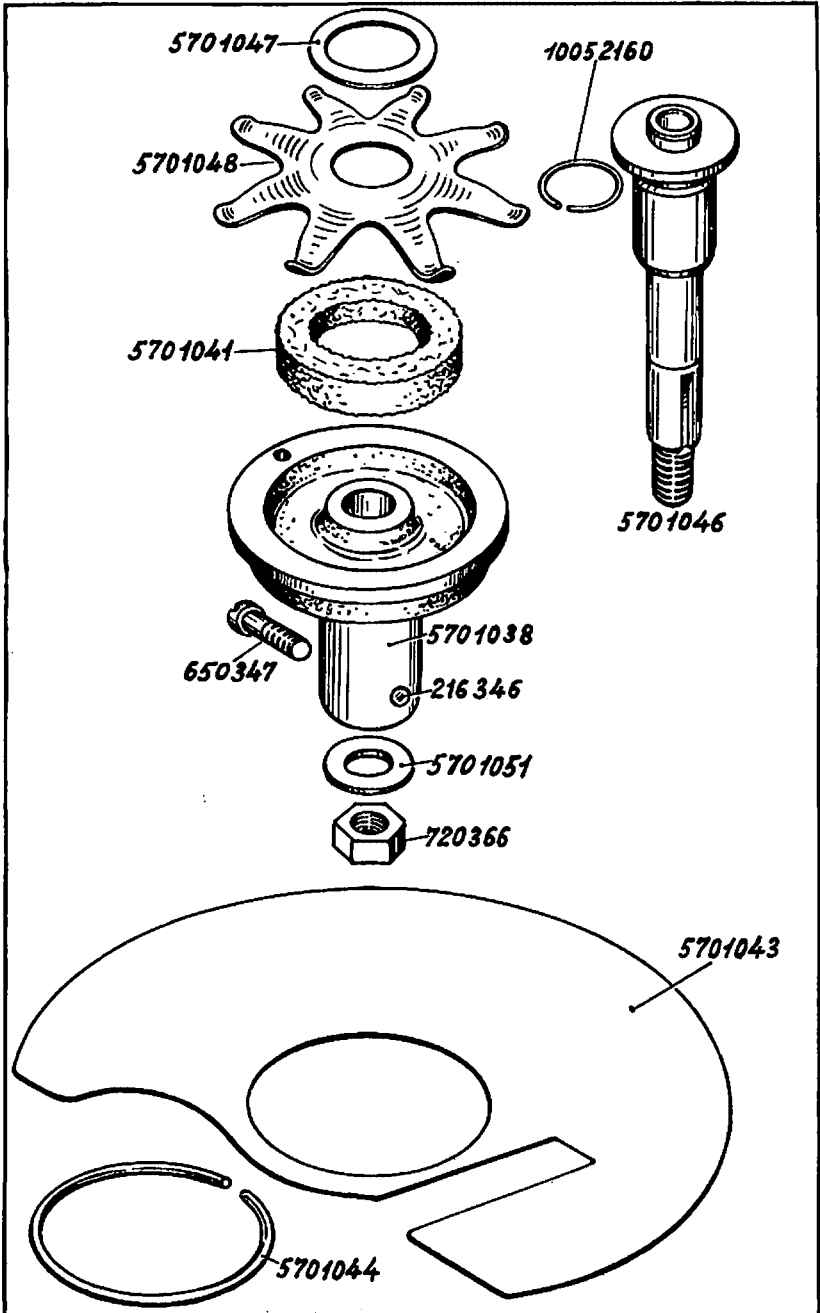
} neue Ausführung



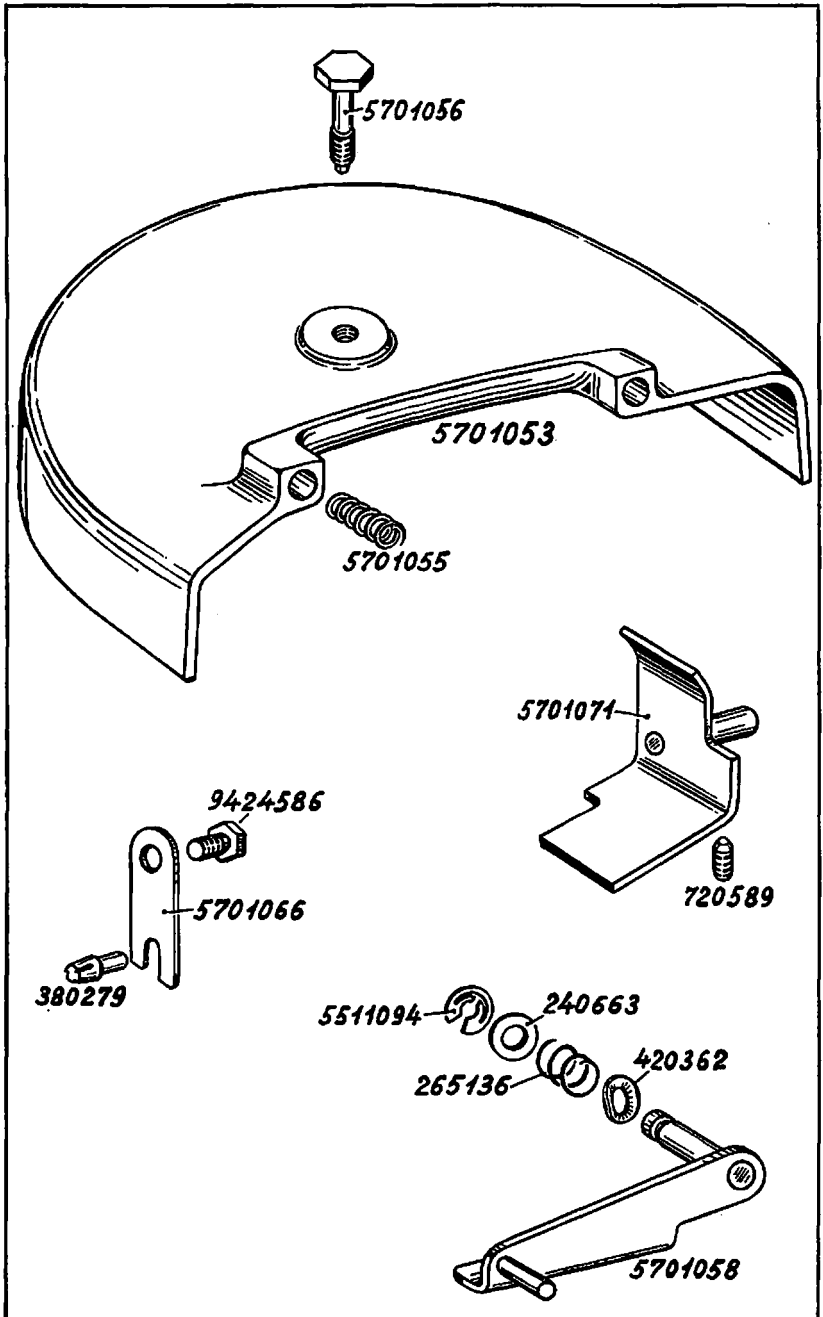
Bestell-Nr.	Benennung
570931	Stichplatte mit Einsatz alte Ausführung
570936	Stichplatte mit Einsatz neue Ausführung
570933	Stichplatteneinsatz zu 570931 und 570936
570934	Bef.-Schraube zu 570933
216134	Stichplatten-Bef.-Schraube
570945	Messerträger
570952	Exzenter zu 570945
570954	Bef.-Schraube zu 570952
2113028	Mutter zu 570954
052737 c	Unterlegscheibe zu 2113028
570941	Messerträger
570944 b	Bef.-Schraube zu 570941
570961	Untermesser
570962	Obermesser
570967	Untermesser, schmal
App. 278	Bef.-Schraube zu Untermesser alte Ausführung
570963	Mutter zu Untermesser neue Ausführung
560453	Klemmhaken
570974	Gegenmesser
902670	Bef.-Schraube zu 570974
570977	Unterlegscheibe zu 902670
570975	Unterlegscheibe zu 570974
570978	Stellschraube zu 570974
5573270	Distanzscheibe zu 570978



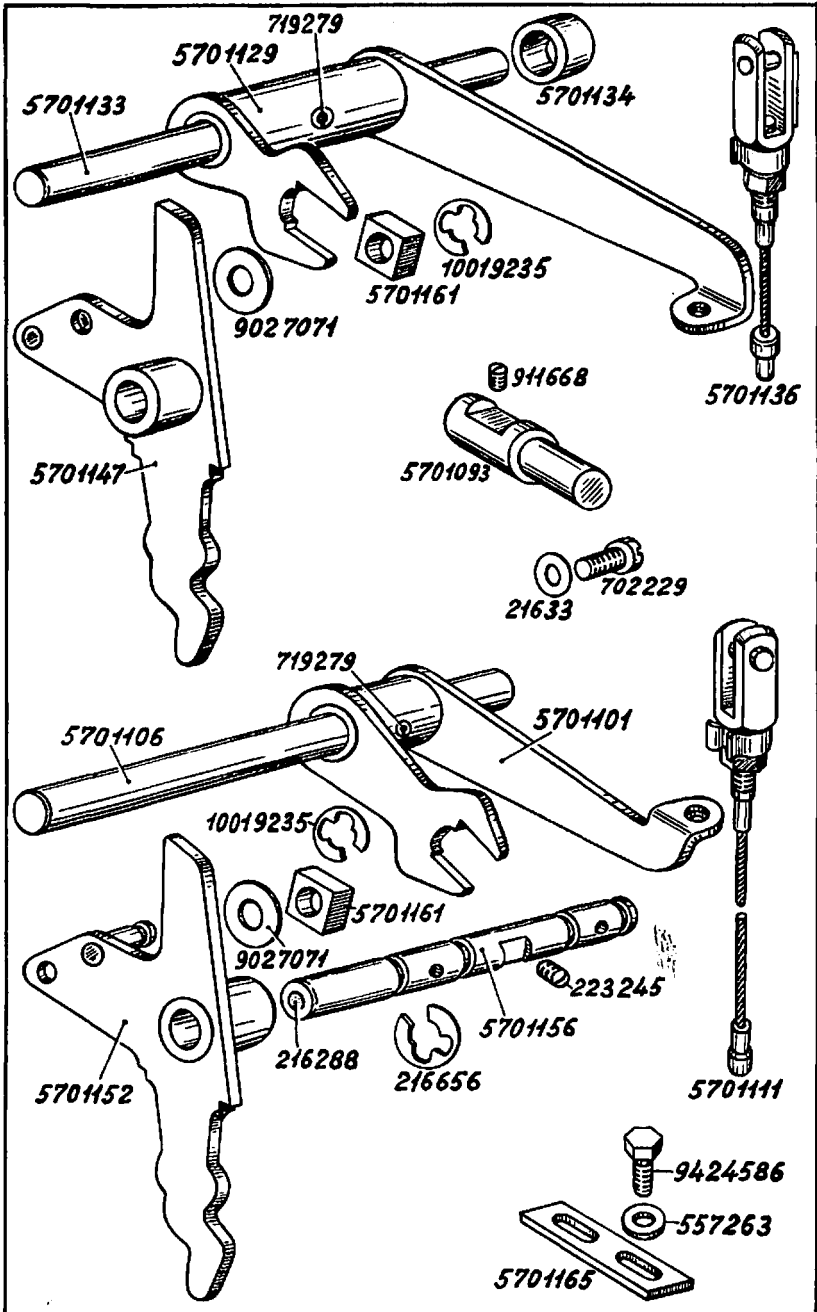
Bestell-Nr.	Benennung
570981	Greiferbahnring
211416	Oelfilz zu 570981
570988	Bef.-Schraube zu 570981
570991	Greifer mit Spulengehäuse
560212	Greifer
570997	Spulengehäuse vollst.
055516	Schieber zu 570997
204340	Anschlagschraube zu 055516
204339	Druckfeder zu 055516
5701011	Regulierfeder zu 570997
204344	Regulierschraube zu 5701011
014137	Spule
5701018	Greiferdeckel
5701019	Spulengehäusehalter
216354	Bef.-Schraube zu 5701019
5701022	Bef.-Schraube zu 5701018
5701021	Druckfeder zu 5701022
5701026	Abdeckhaube
420368	Bef.-Schraube zu 5701026
5701032	Führungsblech zu 5701026 an Zylinder
5701033	Feder zu 5701032
711444	Bef.-Schraube zu 5701032
570-1242 SHUTTLE HOOK	
570-1243 BOBBIN CASE	
570-1243A " " NO BACKLASH	
570-1015 ALUM. BOBBIN	



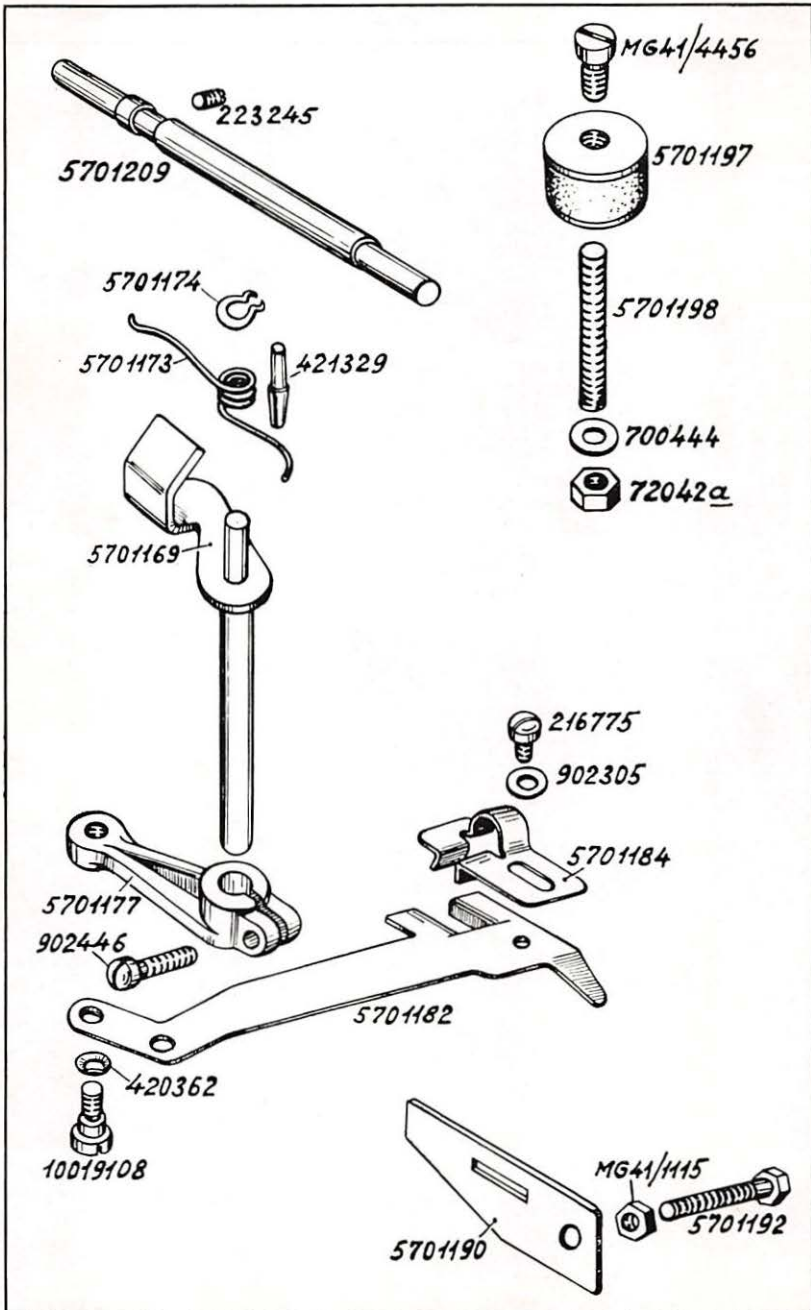
Best.-Nr.	Benennung
5701038	Lagerbuchse für Steuerscheibe
216346	Stift zu 5701038
5701041	Filz zu 5701038
650347	Bef.-Schraube zu 5701038
5701046	Steckachse (für Steuerscheibe)
5701047	Scheibe auf 5701046
5701048	Formfeder auf 5701046
10052160	Sprengring zu 5701048
720366	Mutter auf 5701046
5701051	Unterlegscheibe zu 720366
5701043	Schutzblech zu 5701038
5701044	Sprengring zu 5701043



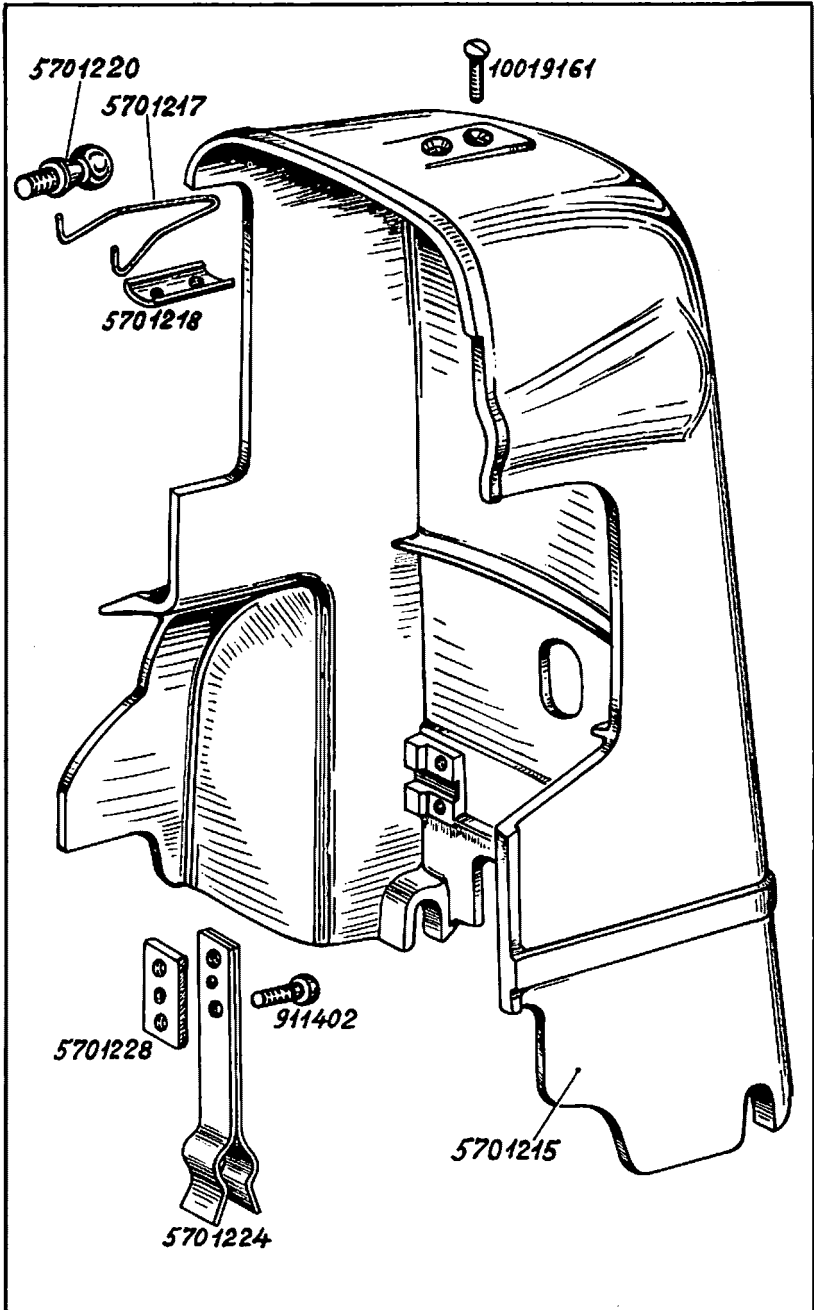
Best.-Nr.	Benennung
5701053	Deckel mit Druckfeder
5701055	Druckfeder zu 5701053
5701056	Bef.-Schraube zu 5701053
5701058	Stützhebel
420362	Federscheibe auf 5701058
265136	Druckfeder auf 5701058
240563	Unterlegscheibe vor 265136
5511094	Sicherungsring auf 5701058
5701066	Scharnierblech am Zylinder
9424586	Bef.-Schraube zu 5701066
380279	Halskerbstift in Zylinder zu 5701066
5701071	Spritzblech in Zylinder
720589	Bef.-Schraube zu 5701071



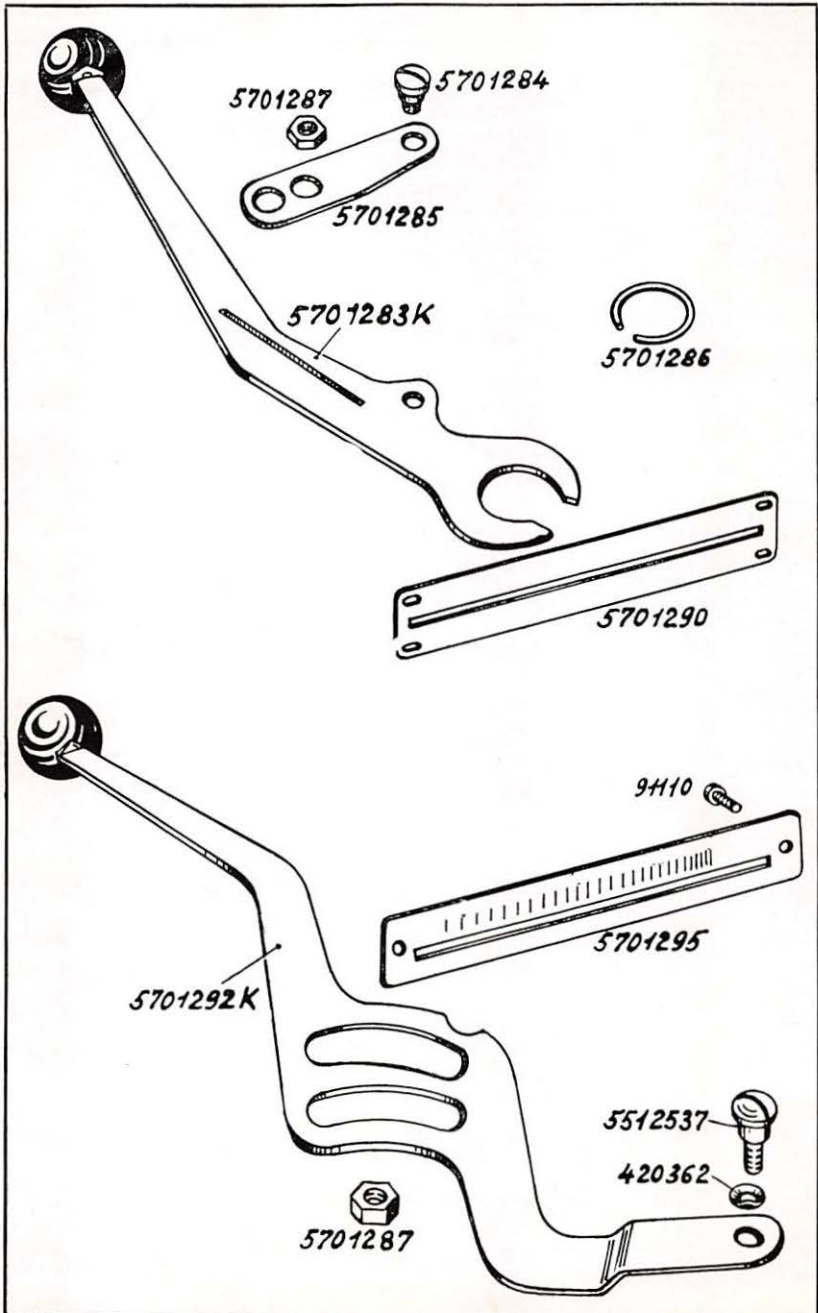
Bestell-Nr.	Benennung
5701091	Sockel vollst., best. aus je 1 x 5701091 a, 702229, 21633, 5701101, 5701106, 5701111, 5701129, 5701133, 5701134, 5701136, 5701147, 5701152, 5701156, 5701169, 5701173, 5701174, 5701177, 5701182, 10019108, 420362, 5701190, 5701192, MG 41/1115, 5701209, 223245, 5701474, 560404, 5701477, 5701485, 557837, 5701489, je 2 x 5701093, 911668, 719279, 5701161, 9027071, 10019235, 5701165, 911218, 024275, 902445, je 4 x 216656, 9424586, 5701197, 5701198, 700444, 72042 a, MG 41/4456 und 6 x 557263
5701091 a	Sockel (o. Abb.)
5701093	Lagerbolzen zu 5701091 a
911668	Bef.-Schraube zu 5701093
5701101	Einschaltdoppelhebel
719279	Spannhülse zu 5701101
5701106	Welle zu 5701101
5701111	Seilzug zu 5701101
5701129	Lüfterdoppelhebel
719279	Spannhülse zu 5701129
5701133	Welle zu 5701129
5701134	Distanzring auf 5701133
5701136	Seilzug zu 5701129
5701147	Lüfteranschlaghebel
5701152	Einschaltanschlaghebel
5701156	Welle zu 5701147 und 5701152
223245	Bef.-Schraube zu 5701156
216288	Gummistopfen in 5701156
216656	Sicherungsring auf 5701156
5701161	Gleitstein zu 5701157 und 5701152
9027071	Scheibe zu 5701161
10019235	Sicherungsring zu 5701161
5701165	Anschlagblech
9424586	Bef.-Schraube zu 5701165
557263	Unterlegscheibe zu 9424586
702229	Bef.-Schraube in Sockel
21633	Unterlegscheibe zu 702229



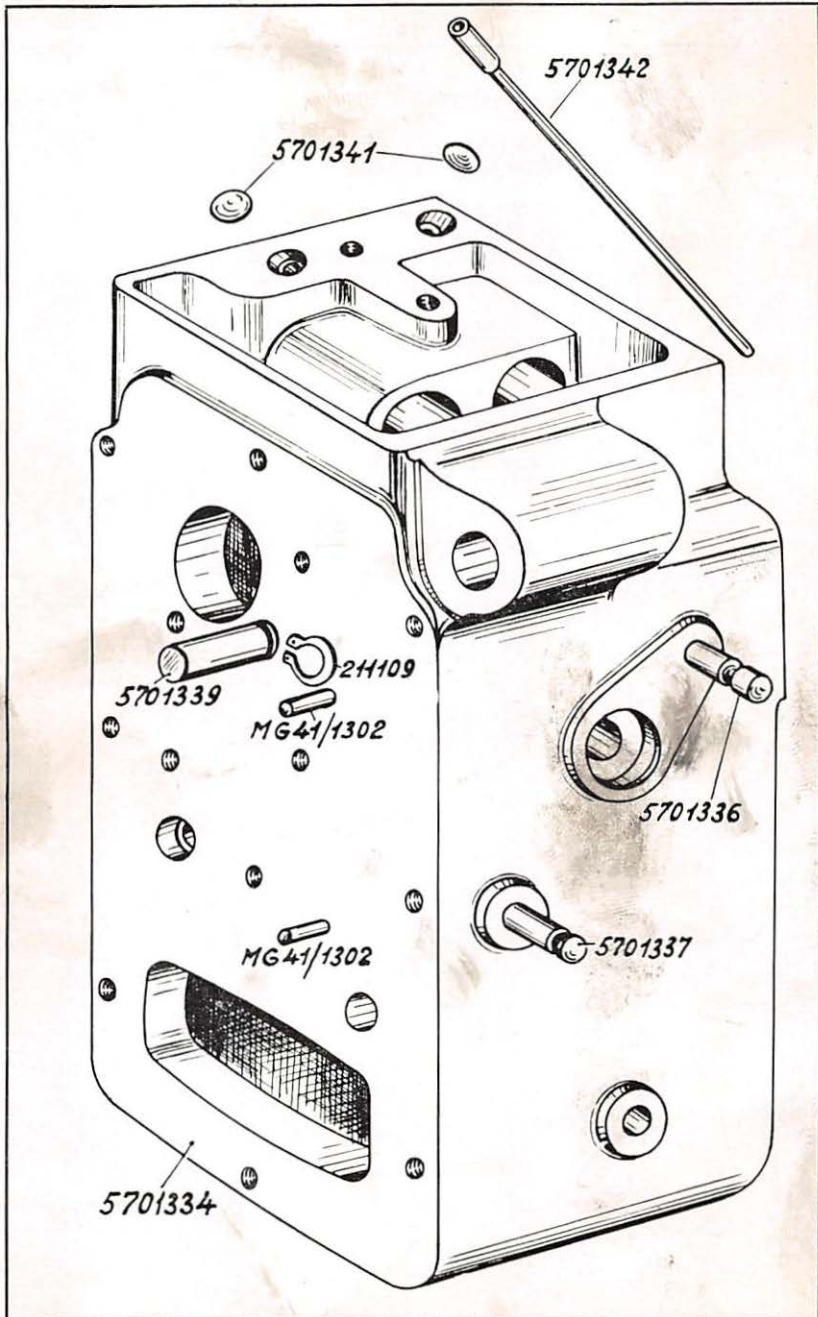
Best.-Nr.	Benennung
5701169	Schalthebel
5701173	Drehfeder zu 5701169
5701174	Sicherungsring zu 5701173 auf 5701169
421329	Kerbstift in Sockel zu 5701173
5701177	Klemmhebel mit Schraube auf 5701169
902446	Klemmschraube zu 5701177
5701182	Riemengabel mit Führungsblech
5701184	Führungsblech zu 5701182
216775	Bef.-Schraube zu 5701184
902305	Unterlegscheibe zu 216775
10019108	Bef.-Schraube zu 5701182
420362	Federscheibe zu 10019108
5701190	Führungsblech am Sockel
5701192	Bef.-Schraube zu 5701190
MG 41/1115	Mutter zu 5701192
5701197	Gummipuffer an Sockel
5701198	Gewindestift zu 5701197
700444	Scheibe auf 5701198
72042 a	Mutter auf 5701198
MG 41/4456	Bef.-Schraube zu 5701197
5701209	Achse zu Deckel 5701215 in Sockel
223245	Bef.-Schraube zu 5701209



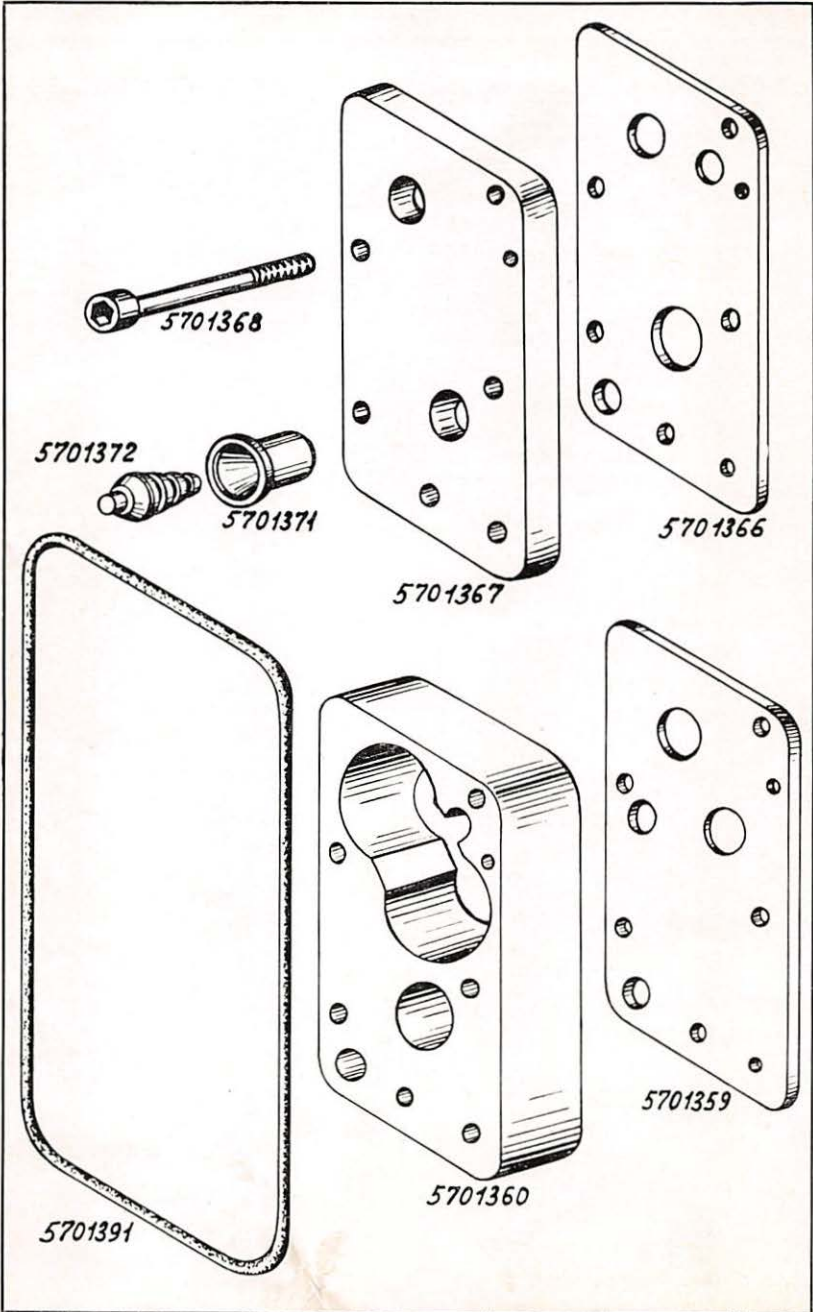
Bestell-Nr.	Benennung
5701215	Deckel mit Federn vollst.
5701217	Feder zu 5701215
5701218	Führungsblech zu 5701217
10019161	Bef.-Schraube zu 5701218
5701220	Kugelzapfen in Arm zu 5701215
5701224	Blattfeder zu 5701215
911402	Bef.-Schraube zu 5701224
5701228	Mutterstück zu 911402



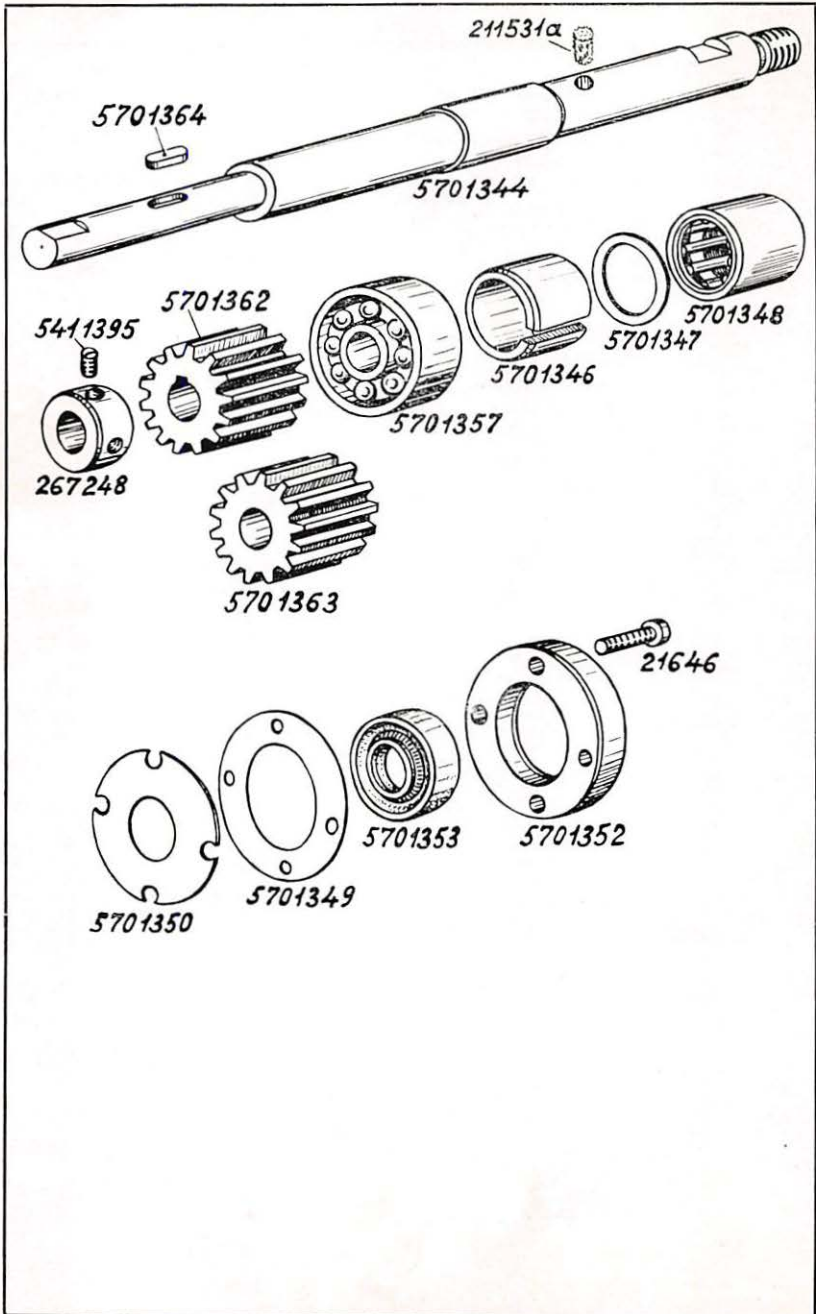
Best.-Nr.	Benennung
Teile für Schnellverstellung	
5701281	Schnellverstellung, oben, vollst., best. aus je 1 x 5701283 K, 5701284, 5701285, 5701286, 5701287, 5701290
5701283 K	Hebel
5701284	Ansatzschraube zu 5701283 K
5701285	Lasche zu 5701283 K
5701286	Halbmondring auf Lagerbuchse 570275
5701287	Mutter auf Stellbolzen 570428
5701290	Skalablech
5701291	Schnellverstellung, unten, vollst., best. aus je 1 x 5701292 K, 5512537, 420362, 5701295, 5701287 und 2 x 91110
5701292 K	Hebel
5512537	Bef.-Schraube zu 5701292 K
420362	Federscheibe zu 5512537
5701295	Skalablech an Zylinder
91110	Bef.-Schraube zu 5701295
5701287	Mutter auf Stellbolzen 570428



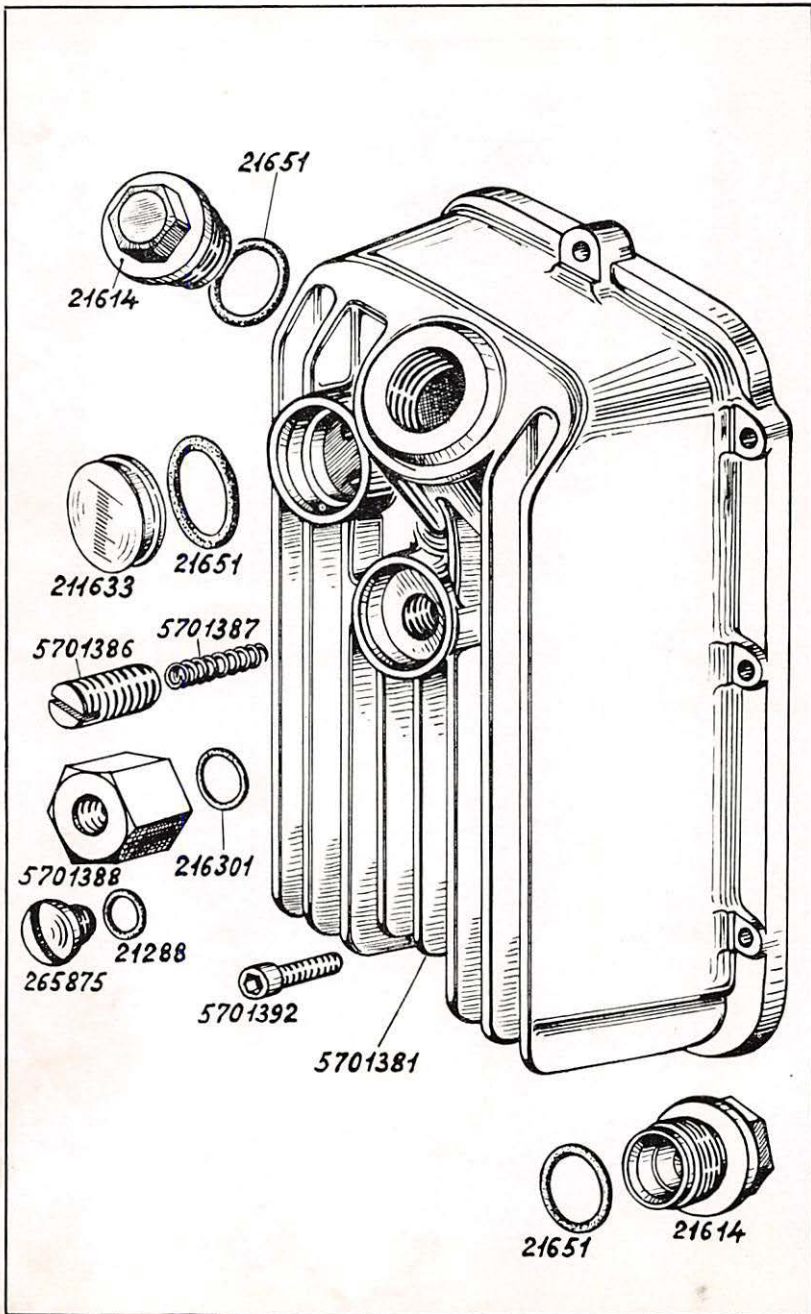
Best.-Nr.	Benennung
5701332	Getriebe vollst., best. aus je 1 x 5701334, 5701344, 5701346, 5701347, 5701348, 5701350, 5701352, 5701353, 5701357, 5701363, 5701364, 5701366, 5701367, 5701371, 5701372, 267248, 5701381, 5701386, 5701388, 5701387, 216301, 265875, 21288, 5701391, 5701399, 5701400, 5701401, 5701402, 5701406, 5701412, 570459, 147467, 216209, 5701425, 212247, 93002119, 240643, 5701434, 5701463, 240874, 5701472, 5701441, 5701453, 5701456, 5701459, 2401027, 557263, je 2 x 5701349, MG 41/1302, 21614, 21651, 5701398, 702229, 5701409, 5701410, 10019235, 211531 a, 3 x 5701404, 4 x 21646, 5 x 5701368, 8 x 5701392 und 10 x 2124909
5701334	Getriebegehäuse mit Stift
5701336	Paßkerbstift in 5701334
5701337	Paßkerbstift in 5701334
5701339	Bolzen zu 5701334
211109	Sicherungsring auf 5701339
5701341	Verschlußscheibe zu 5701334
5701342	Oelansaugrohr in 5701334
MG 41/1302	Stift zu 5701334



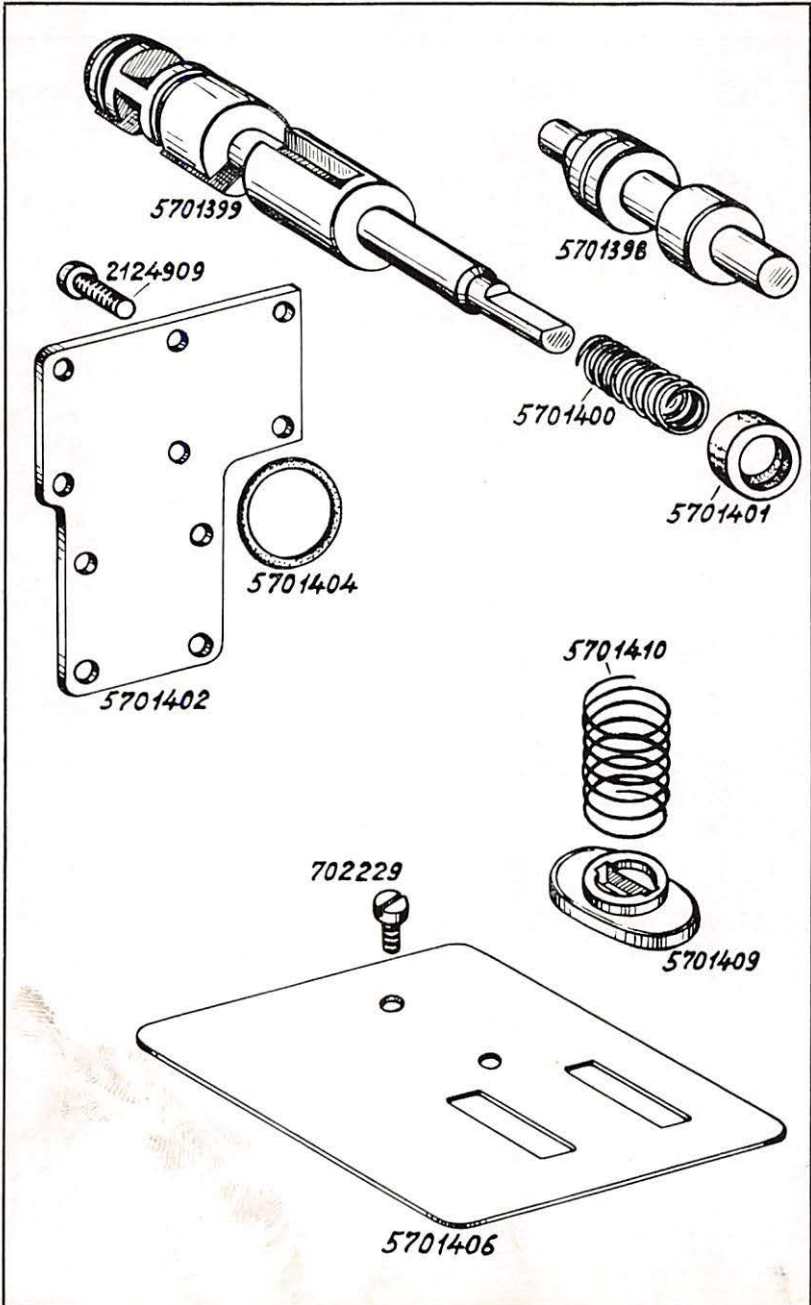
Best.-Nr.	Benennung
5701359	Pumpengrundplatte
5701360	Pumpengehäuse
5701366	Pumpenzwischenplatte
5701367	Pumpendeckplatte
5701368	Bef.-Schraube zu 5701359, 5701360, 5701366 und 5701367
5701371	Ventilsitz zu 5701367
5701372	Ventilkegel zu 5701371
5701391	Dichtring zu 5701334 (Tafel 26) in 5701381 (Tafel 29)



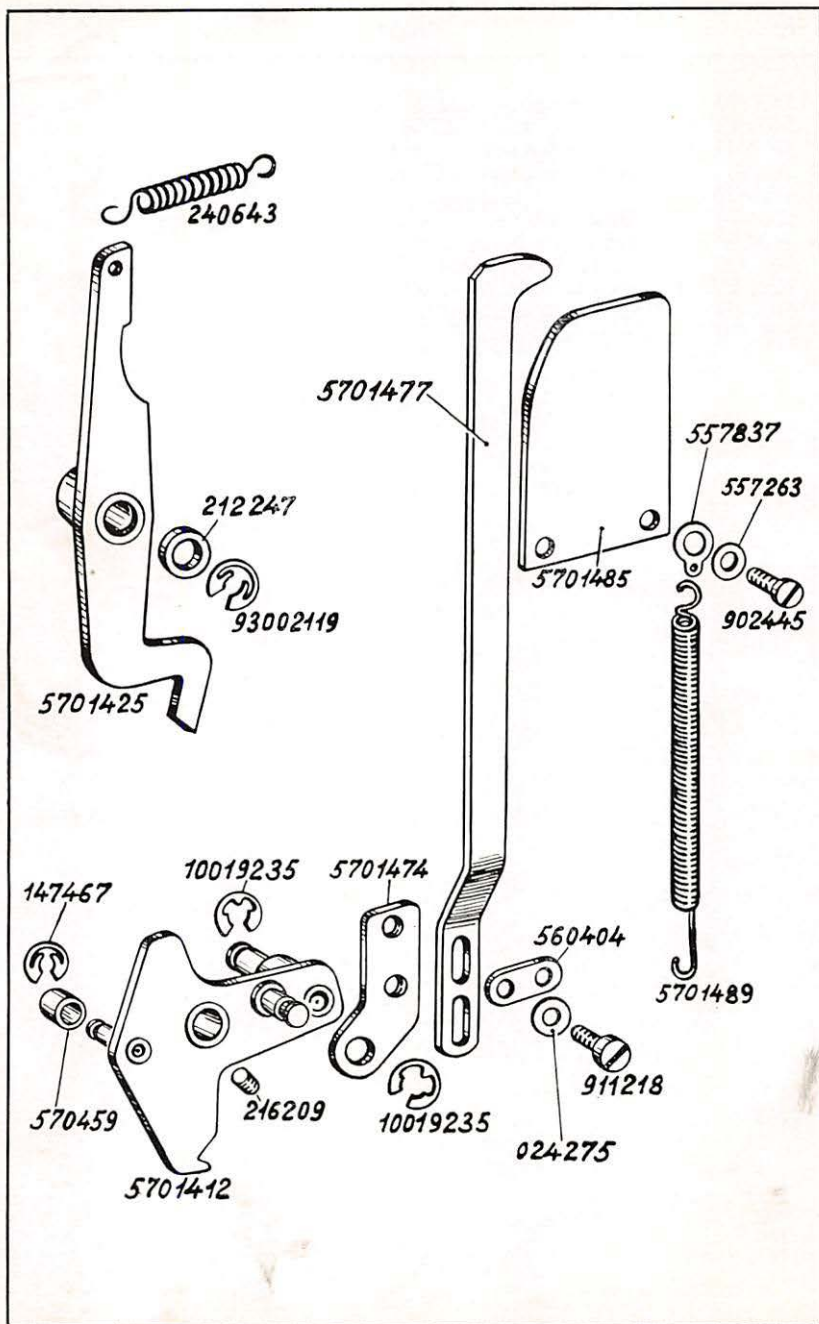
Best.-Nr.	Benennung
5701344	Welle in 5701334
211531 a	Filzstopfen in 5701344
5701364	Paßfeder in 5701344
5701346	Einspannbuchse in 5701344
5701347	Scheibe zu 5701346
5701348	Nadellager in 5701344
5701349	Dichtscheibe in 5701344
5701350	Scheibe vor 5701349
5701362	Zahnrad auf 5701344
5701363	Zahnrad auf 5701339
5701357	Kugellager in 5701334
5701352	Deckscheibe zu 5701334
5701353	Simmerring zu 5701352
21646	Bef.-Schraube zu 5701352
267248	Stelling auf 5701344
5411395	Bef.-Schraube zu 267248



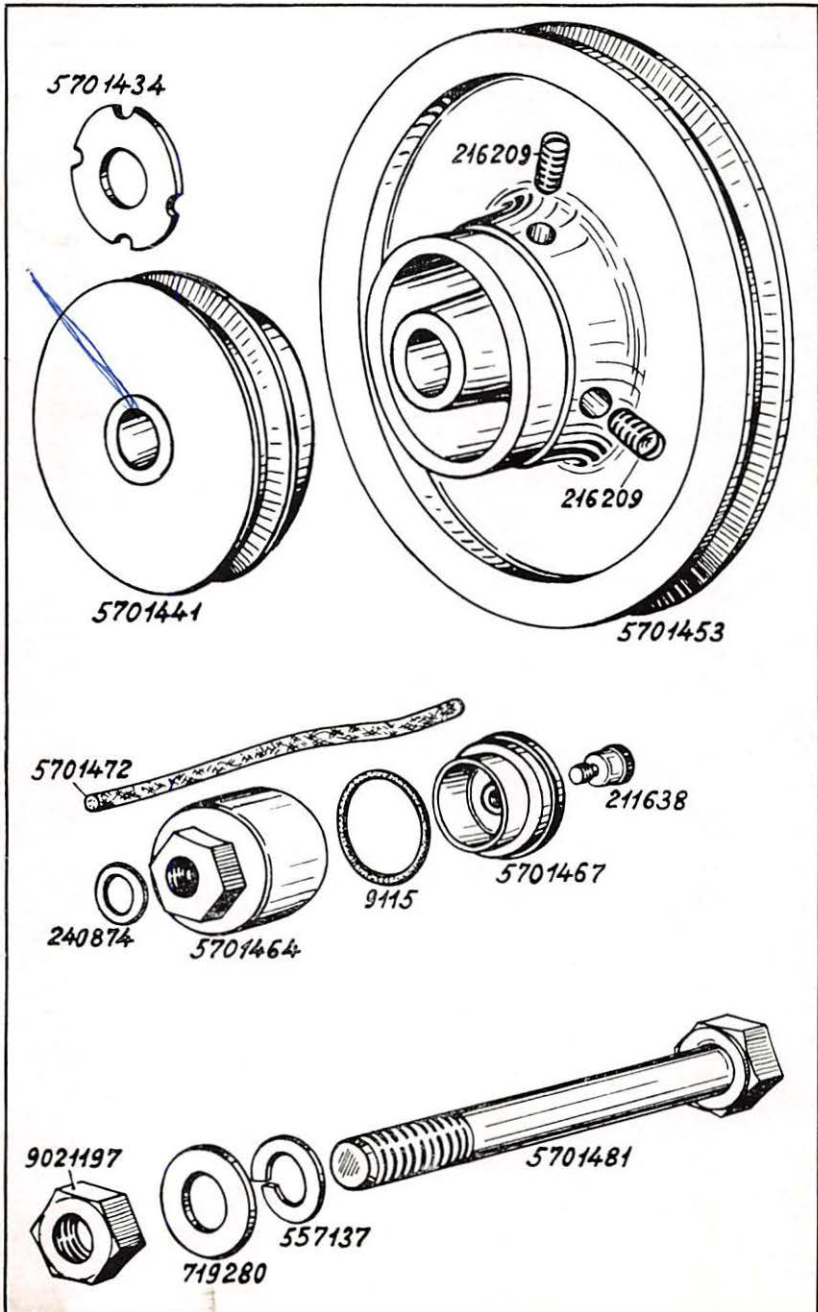
Best.-Nr.	Benennung
5701381	Pumpendeckel mit Schauglas
211633	Oelschauglas zu 5701381
21651	Dichtungsring zu 211633
5701386	Stellschraube zu 5701381
5701387	Druckfeder zu 5701386
5701388	Überwurfmutter zu 5701381
216301	Dichtring zu 5701388
265875	Verschlußschraube in 5701388
21288	Dichtring zu 265875
21614	Verschlußschraube zu 5701381 und 5701334
21651	Dichtring zu 21614
5701392	Bef.-Schraube zu 5701381



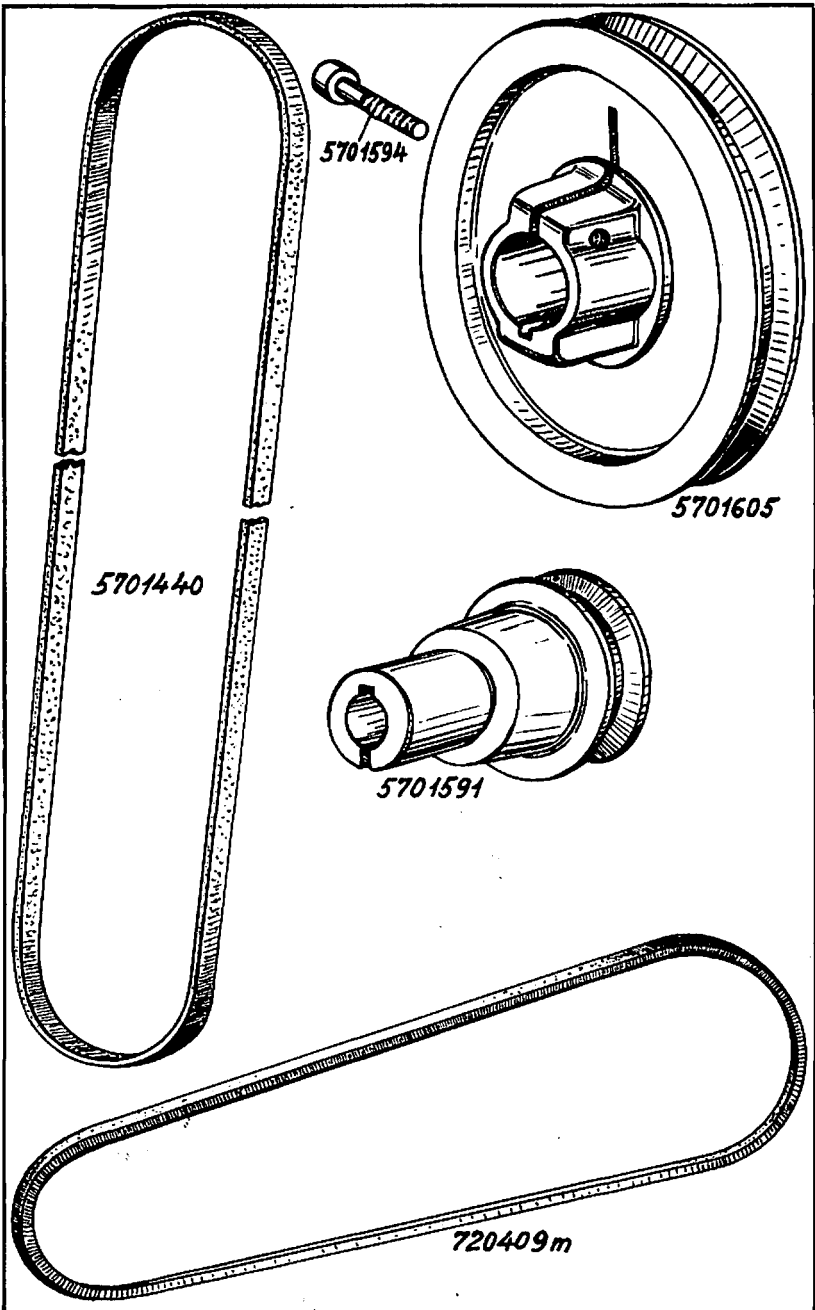
Best.-Nr.	Benennung
5701398	Kolben zu 5701334
5701399	Steuerwelle in 5701334
5701400	Druckfeder auf 5701398
5701401	Simmerring auf 5701399
5701402	Deckel an 5701334
5701404	Dichtring unter 5701402
2124909	Bef.-Schraube zu 5701402
5701406	Deckel auf 5701334
702229	Bef.-Schraube zu 5701406
5701409	Staubkappe auf 5701406
5701410	Druckfeder zu 5701409



Best.-Nr.	Benennung
5701412	Steuerhebel mit Buchse und Bolzen
216209	Bef.-Schraube zu 5701412
570459	Rolle auf 5701412
147467	Sicherungsring zu 570459
10019235	Sicherungsring auf Bolzen
5701425	Sperrhebel
212247	Scheibe zu 5701425
93002119	Sicherungsring zu 5701425
240643	Zugfeder an 5701425
5701474	Lasche auf 5701412
560404	Deckplatte zu 5701474
5701477	Zugstange an 5701474
911218	Bef.-Schraube zu 5701477 in 5701474
024275	Unterlegscheibe zu 911218
5701485	Abdeckblech an Sockel
902445	Bef.-Schraube zu 5701485
557263	Unterlegscheibe zu 902445
557837	Federscheibe zu 902445
5701489	Zugfeder an 570837 und 560404

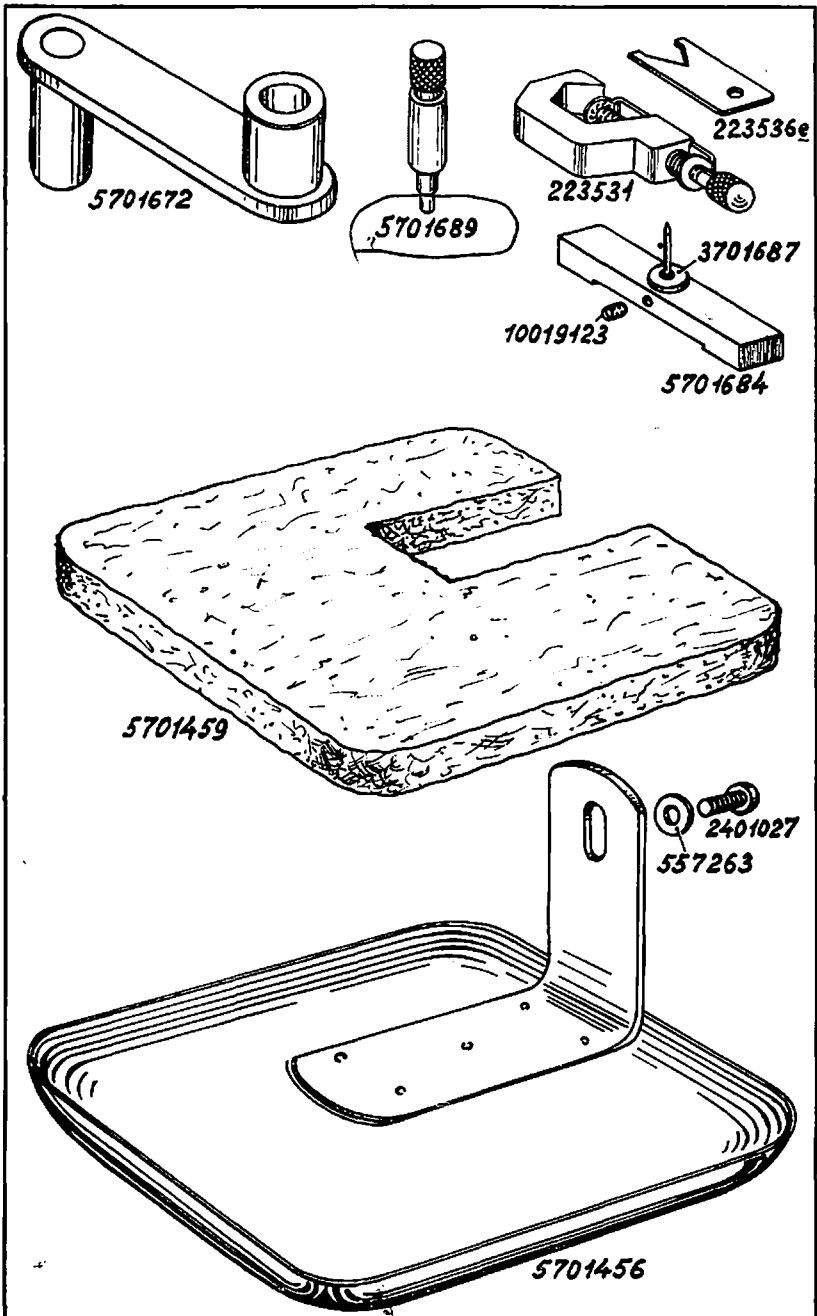


Best.-Nr.	Benennung
5701434	Anlaufscheibe zu Riemenscheibe
5701441	Riemenscheibe für 1900 Upm.
5701436	Riemenscheibe für 2100 Upm.
5701443	Riemenscheibe für 1800 Upm.
5701445	Riemenscheibe für 1500 Upm.
5701447	Riemenscheibe für 1200 Upm.
5701449	Riemenscheibe für 60 Perioden Motor
	für 1900 Upm. } o. Abb.
5701453	Riemenscheibe für Bremsdrehzahl mit Bef.-Schrauben
216209	Bef.-Schraube zu 5701453
5701463	Oeler vollst. best. aus 1 x 5701464, 5701467, 9115, 211638
5701464	Gehäuse
5701467	Schauglas
9115	Dichtring zu 5701467
211638	Bef.-Schraube zu 5701467
240874	Dichtring zu 5701464
5701472	Oeldocht zu 5701464
5701481	Bef.-Schraube zu Getriebe an Sockel
9021197	Mutter zu 5701481
719280	Unterlegscheibe zu 9021197
557137	Federscheibe zu 9021197

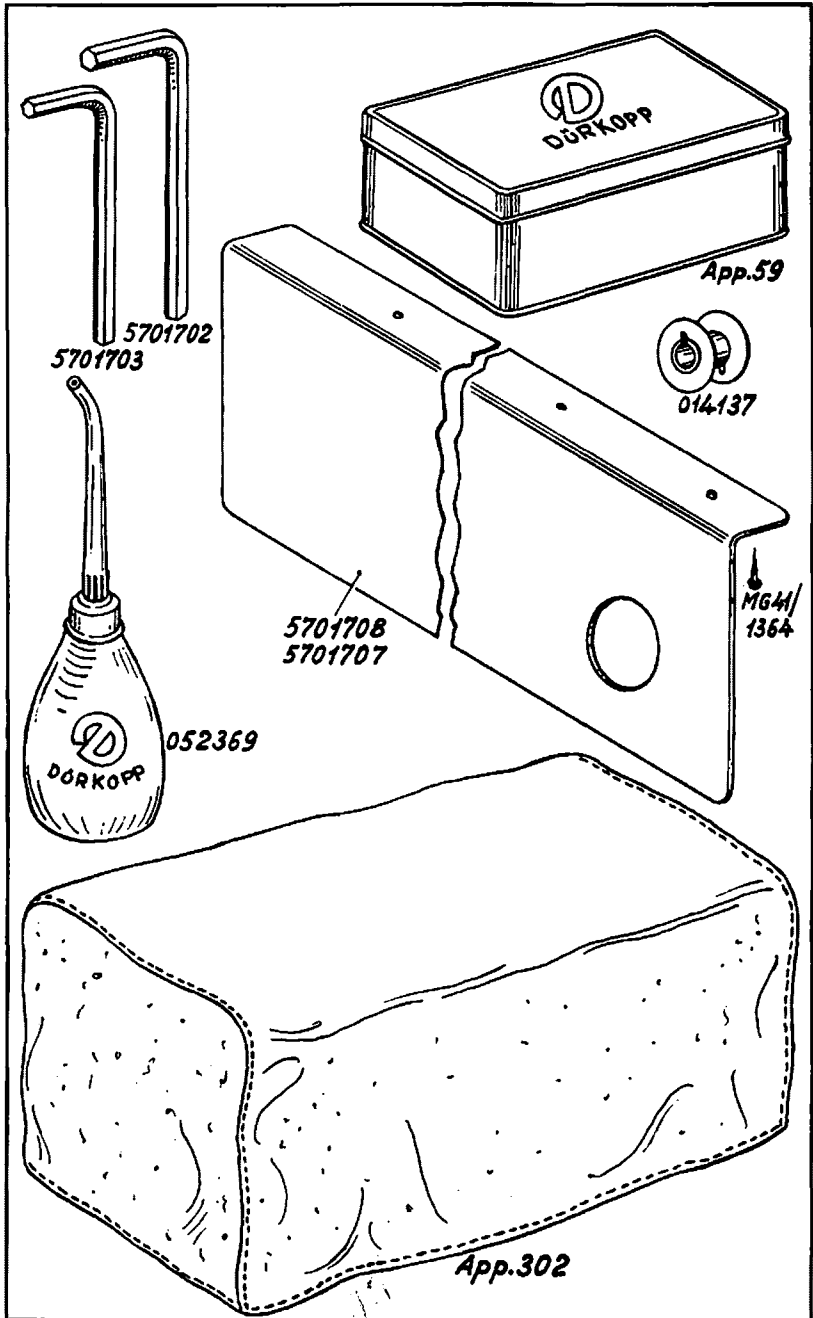


Best.-Nr.	Benennung
5701440	Antriebsriemen von Getriebe zu Maschine
720409 m	Keilriemen von Motor zum Getriebe
5701591	Vorgelegescheibe auf Motor
5562111	Vorgelegescheibe auf Motor für Wechselstrom 19 mm Wellen ϕ (o. Abb.)
5701607	Vorgelegescheibe auf Motor für 60 Perioden 1140 Upm. Wellen $\phi \frac{5}{8}$ " (o. Abb.)
5701605	Motor-Riemenscheibe für 1900 Upm.
5701592	Motor-Riemenscheibe für 2100 Upm.
5701596	Motor-Riemenscheibe für 1800 Upm.
5701601	Motor-Riemenscheibe für 1500 Upm.
5701603	Motor-Riemenscheibe für 1200 Upm.
5701609	Motor-Riemenscheibe für 60 Perioden 1140 Upm. (Masch. 1900 Upm.)
5701594	Bef.-Schraube zu Motor-Riemenscheibe

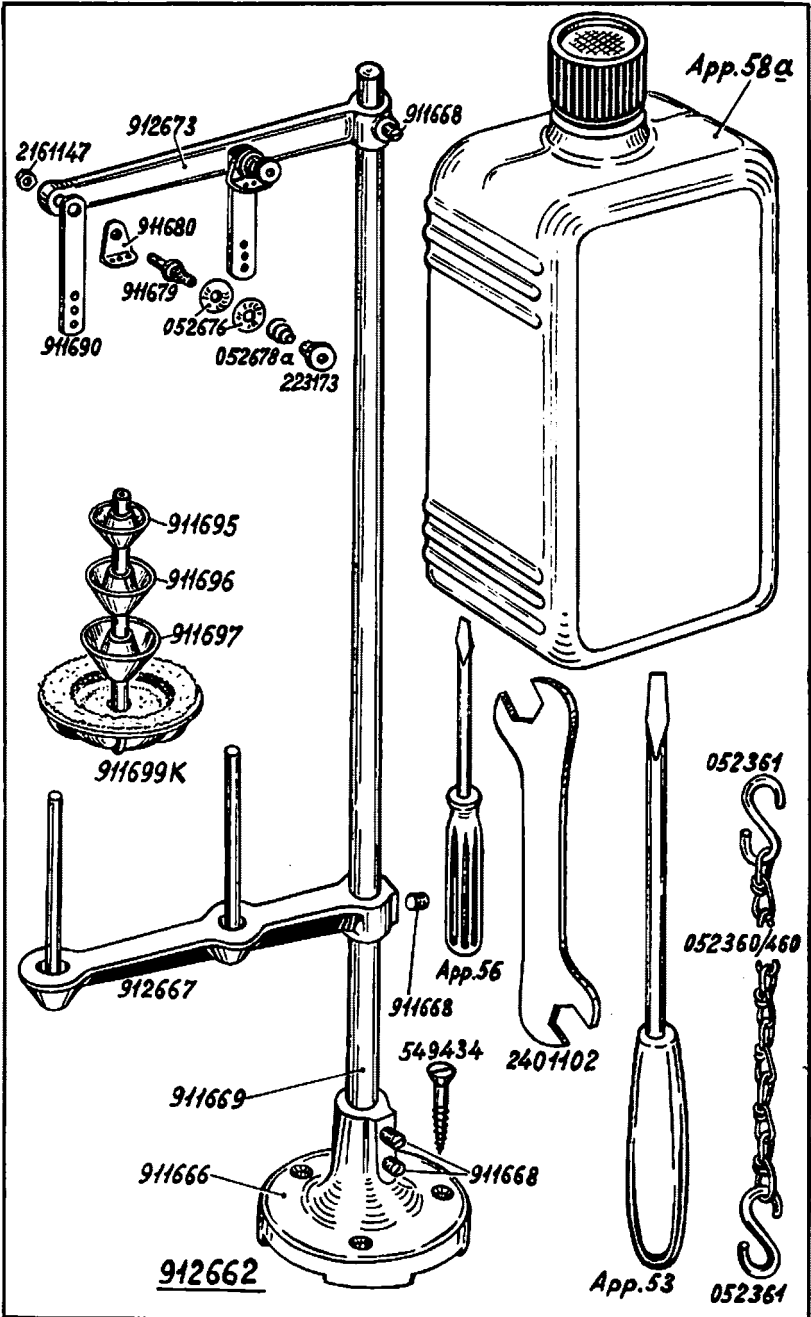
} o. Abb.



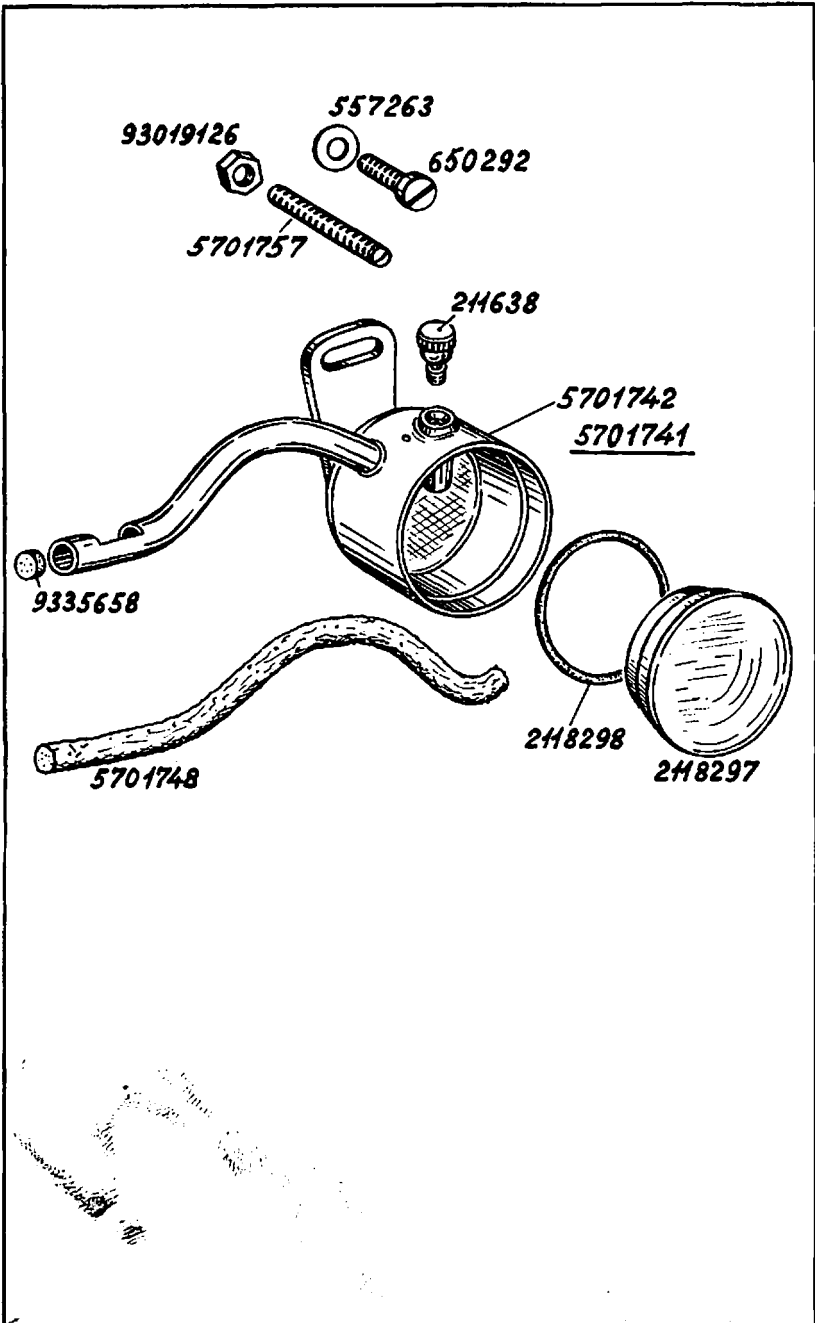
Best.-Nr.	Benennung
5701672	Abstandslehre für Rollenhebel und Kulisser
223531	Greifereinstellehre
223536 e	Hubzunge zu 223531 2,4 mm
5701684	Einstellehre mit Stift für Nadelstangenhöhe
5701687	Einstellstift zu 5701684
10019123	Bef.-Schraube zu 5701687
5701689	Absteckdorn für Steuerscheibe
5701456	Oelfangschale
5701459	Oelfilz zu 5701456
2401027	Bef.-Schraube zu 5701456
557263	Unterlegscheibe zu 2401027



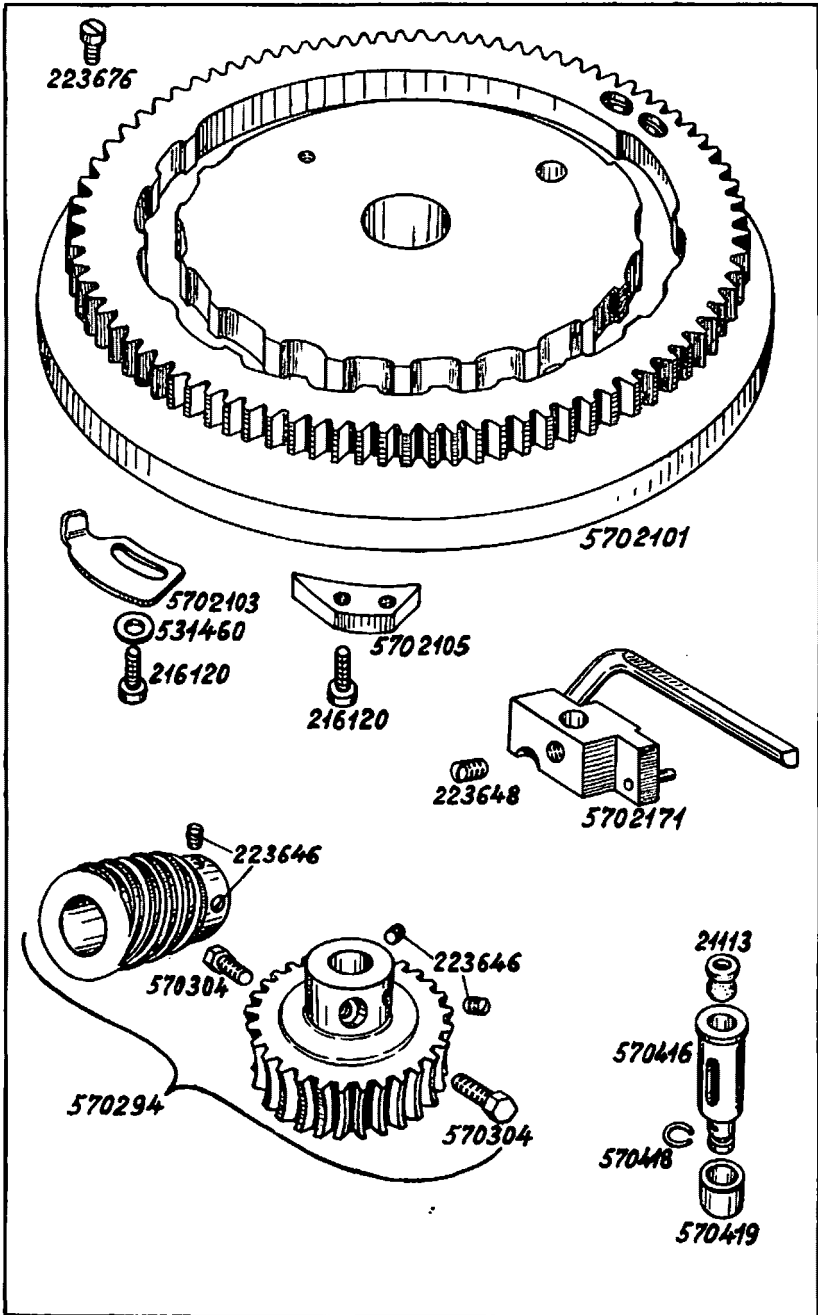
Best.-Nr.	Benennung
App. 59	Apparatekasten
014137	Spule
052369	Ölkanne
App. 302	Schutzhaube
5701702	Sechskantstiftschlüssel (Schlüsselweite 5)
5701703	Sechskantstiftschlüssel (Schlüsselweite 4)
5701708	Riemenschutz unter Tischplatte
5701707	Riemenschutz unter Tischplatte (Oberteil steht weiter links auf Tischplatte)
MG 41/1364	Halbrundholzschraube zu 5701708 und 5701707



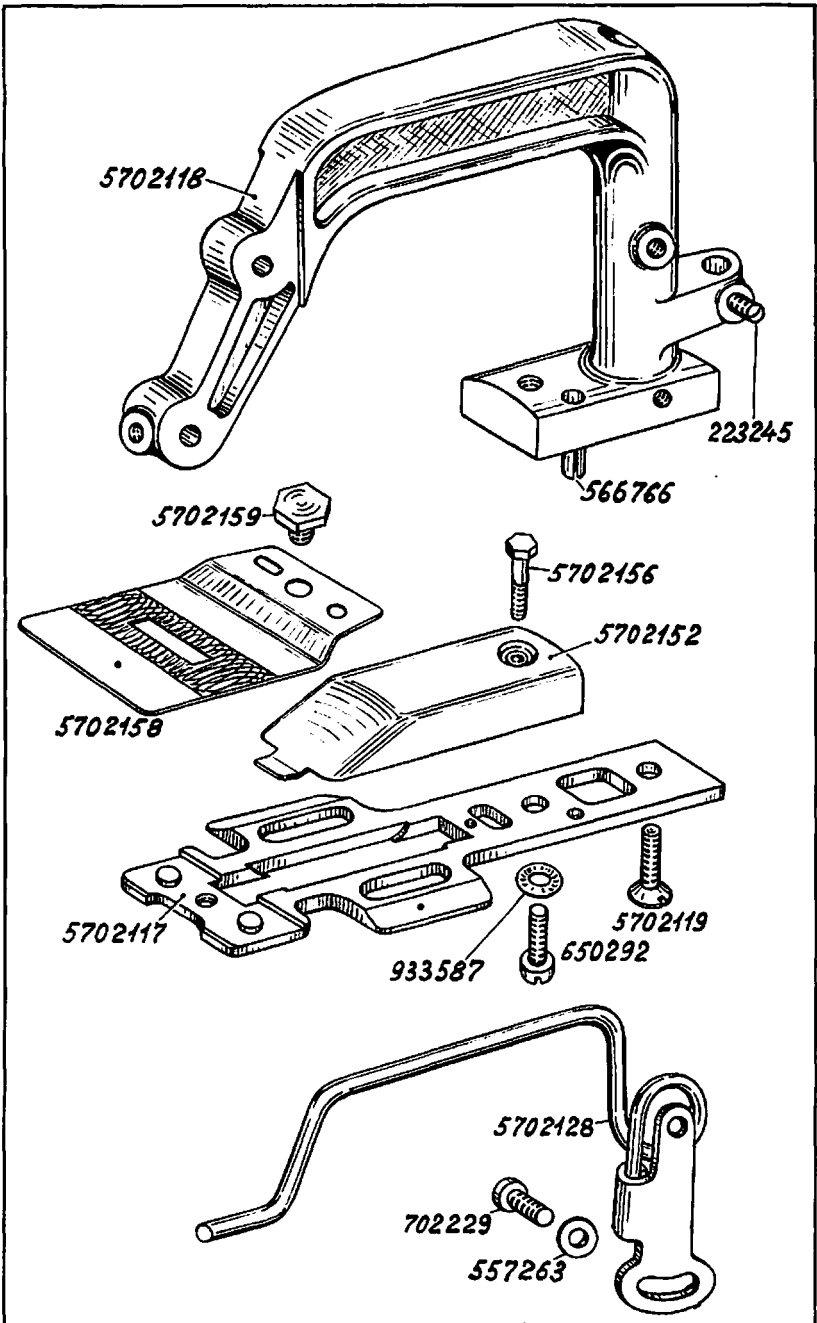
Best.-Nr.	Benennung
App. 58 a	Oelkanister ohne Oel
App. 53	Stichplattenschraubenzieher
App. 56	Schiffchenschraubenzieher
2401102	Schlüssel
052360/460	Kette 460 lang
052361	S-Haken
912662	Garnständer vollst., best. aus je 1 x 911666, 911669, 912667, 912673 und 2 x 911699K
911666	Garnständerfuß mit Bef.-Schraube
911668	Bef.-Schraube zu 911669 in 911666
911669	Garnständerstange
912667	Garnrollenhalter mit Bef.-Schraube und Stift
911668	Bef.-Schraube zu 912667
912673	Abwicklerarm mit Fadenspannung
911668	Bef.-Schraube zu 912673
911680	Fadenführungsblech zu 912673
911679	Spannungsbolzen zu 911680
052676	Spannungsscheibe auf 911679
052678 a	Spannungsfeder zu 052676
223173	Spannungsmutter auf 911679
2161147	Mutter zu 911679
911690	Fadenführungsblech
911699 K	Garnrollenteller mit Haltekonen
911695	Haltekonus 25 ϕ
911696	Haltekonus 29 ϕ
911697	Haltekonus 40 ϕ
549434	Bef.-Schraube zu 912662



Best.-Nr.	Benennung
5701741	Fadenöler vollst., best. aus je 1 x 5701742, 5701748, 9335658, 211638, 2118297, 2118298, 650292, 557263
5701742	Fadenöler
5701748	Oelfilz zu 5701742
9335658	Verschlußstopfen zu 5701742
211638	Verschlußschraube zu 5701742
2118297	Schauglas zu 5701742
2118298	Dichtring zu 2118297
650292	Bef.-Schraube zu 5701741 (ab Masch. Nr. (Neue Ausf.)
557263	Unterlegscheibe zu 650292 und 5701757
5701757	Gewindestift zu 5701741
93019126	Mutter zu 5701757

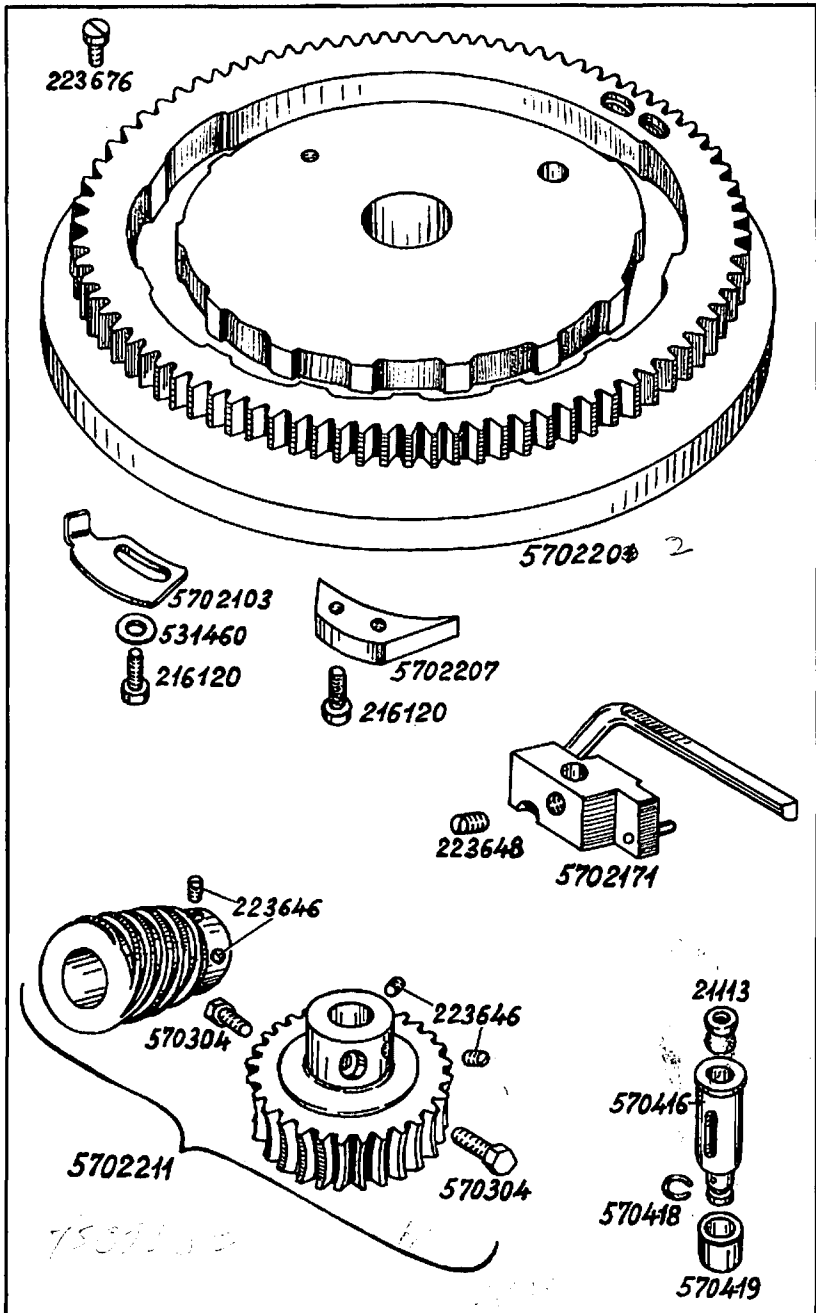


Best.-Nr.	Benennung
Besondere Teile der DURKOPP 570-8	
5702101	Kurvenscheibe mit Rollenbolzen und Schaltzahn vollst.
5702103	Ausschaltzahn zu 5702101
216120	Bef.-Schraube zu 5702103
531460	Unterlegscheibe zu 216120
5702105	Umschaltzahn zu 5702101
216120	Bef.-Schraube zu 5702105
223676	Anschlagschraube zu 5702101
570416	Rollenbolzen mit Sprengring zu 5702101
570418	Sprengring zu 570416
570419	Rolle zu 570416
21113	Gummimuffe zu 570416
570294	Schneckentrieb
223646	Bef.-Schraube zu Schnecke und Schneckenrad
570304	Bef.-Schraube zu Schneckenrad
5702171	Lüfterkloben
223648	Bef.-Schraube zu 5702171

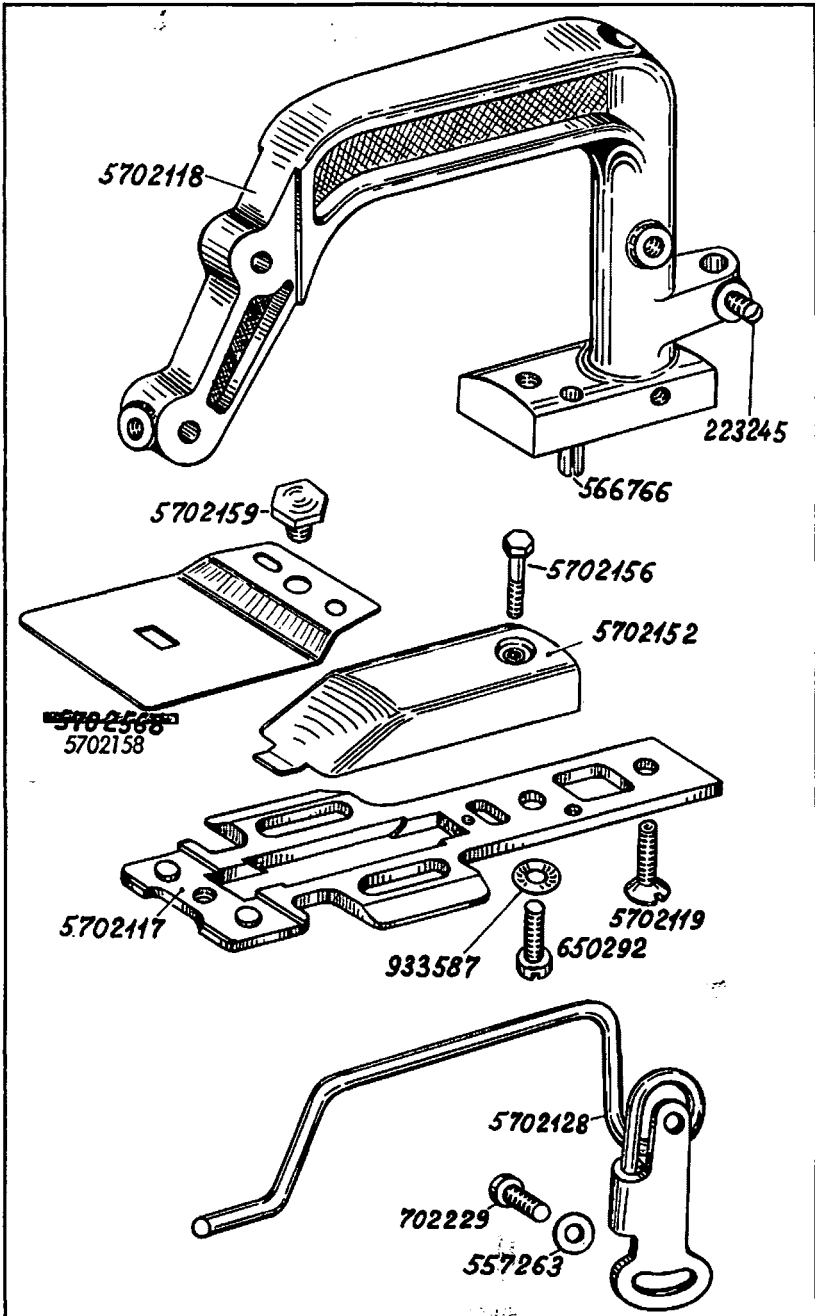


Best.-Nr.	Benennung
Besondere Teile der DURKOPP 570-8	
5702115	Klammer mit Grundplatte
5702117	Grundplatte
5702118	Klammerbügel
5702119	Bef.-Schraube zu 5702117 in 5702118
650292	Bef.-Schraube zu 5702117 in 5702118
933587	Federscheibe zu 650292
566766	Spannhülse in 5702118
223245	Bef.-Schraube zu 570445 (Tafel 7) in 5702118
5702128	gewundene Biegefeder, links
702229	Bef.-Schraube zu 5702128
557263	Unterlegscheibe zu 702229
5702152	Kappe
5702156	Bef.-Schraube zu 5702152
5702158	Stoffauflageblech
5702159	Bef.-Schraube zu 5702158

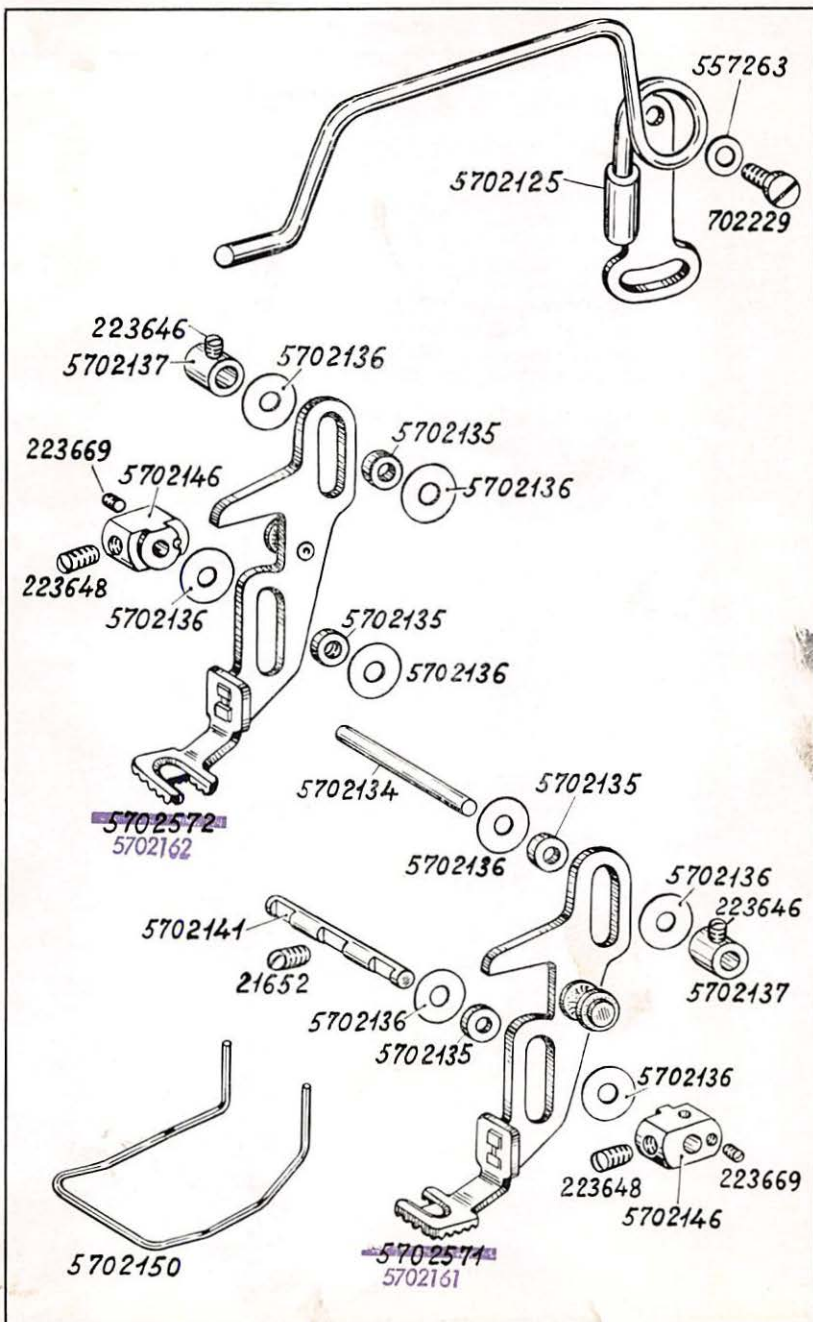
Best.-Nr.	Benennung
Besondere Teile der DURKOPP 570-8	
5702125	Gewundene Biegefeder, rechts
702229	Bef.-Schraube zu 5702125
557263	Unterlegscheibe zu 702229
5702134	Achse in 5702118 (Tafel 39)
5702135	Rolle auf 5702134 und 5702141
5702136	Scheibe auf 5702134 und 5702141
5702137	Stellring mit Bef.-Schraube auf 5702134
223646	Bef.-Schraube zu 5702137
5702141	Achse für Fingerschutz
21652	Bef.-Schraube zu 5702141
5702146	Stellring mit Bef.-Schrauben auf 5702141
223648	Bef.-Schraube zu 5702146
223669	Bef.-Schraube zu 5602146
5702150	Fingerschutz
5702161	Fuß, rechts
5702162	Fuß, links



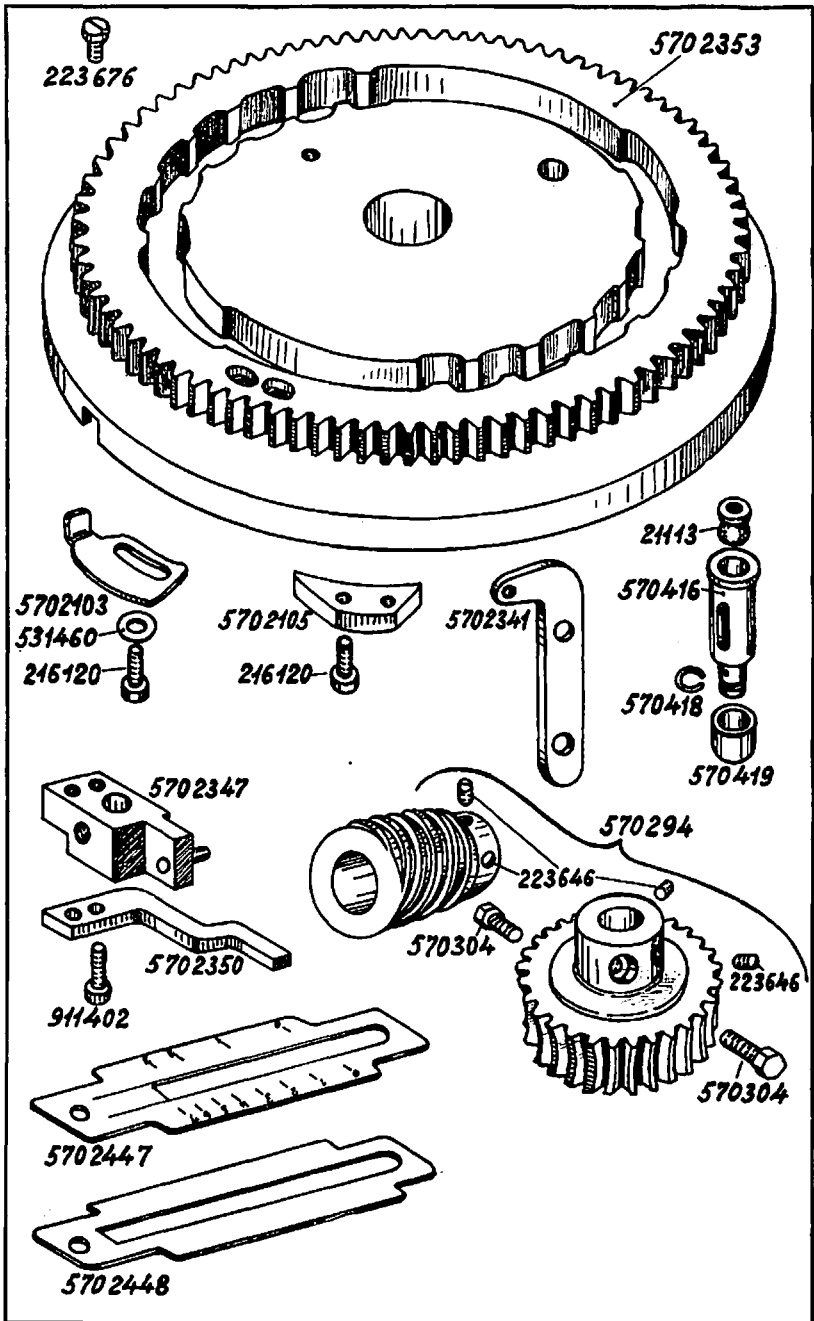
Best.-Nr.	Benennung
Besondere Teile der DÜRKOPP 570-26	
5702201	Kurvenscheibe mit Rollenbolzen und Schaltzahn vollst.
5702103	Ausschaltzahn zu 5702201
216120	Bef.-Schraube zu 5702103
531460	Unterlegscheibe zu 216120
5702207	Umschaltzahn zu 5702201
216120	Bef.-Schraube zu 5702207
223676	Anschlagschraube zu 5702201
570416	Rollenbolzen mit Sprengring zu 5702201
570418	Sprengring zu 570416
570419	Rolle zu 570416
21113	Gummimuffe zu 570416
5702211	Schneckentrieb
223646	Bef.-Schraube für Schnecke und Schneckenrad
570304	Bef.-Schraube für Schneckenrad
5702171	Lüfterkloben
223648	Bef.-Schraube zu 5702171



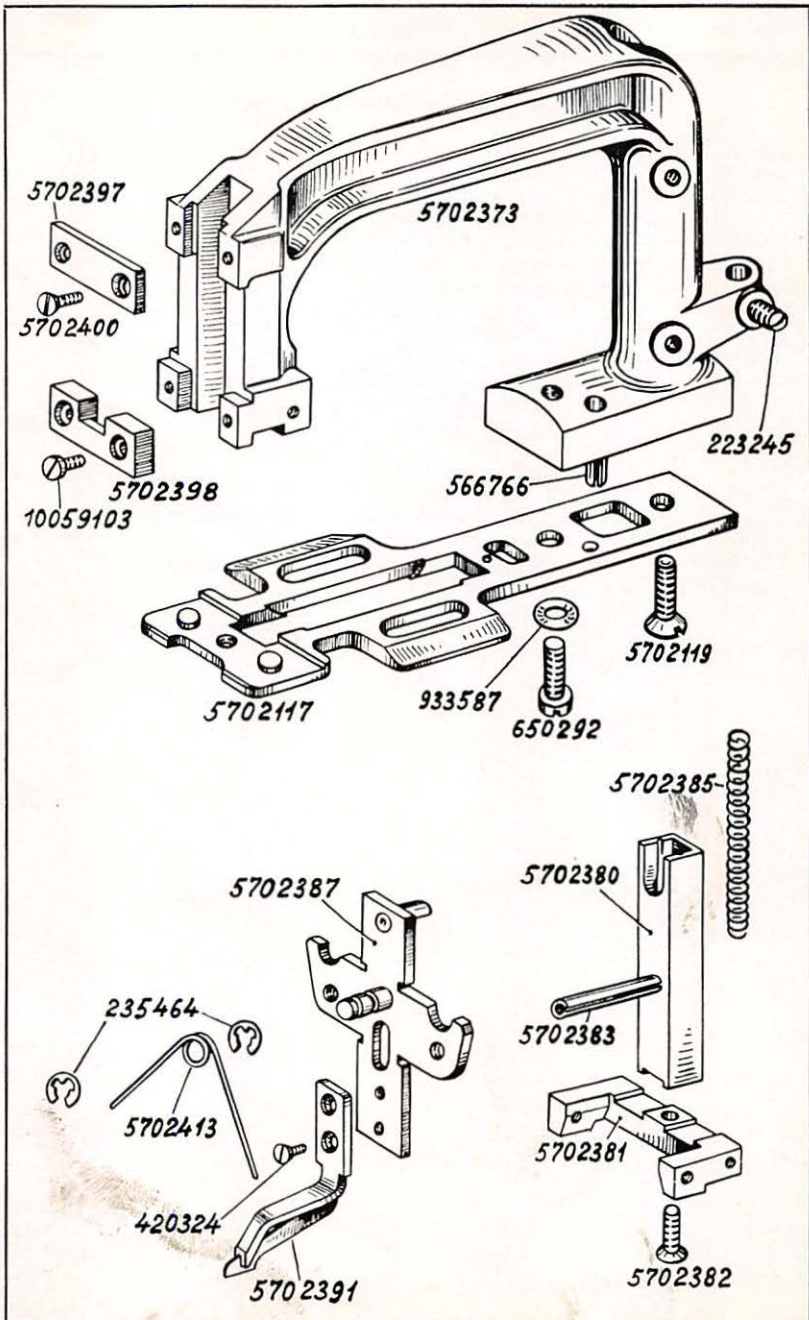
Best.-Nr.	Benennung
Besondere Teile der DURKOPP 570-26	
5702115	Klammer mit Grundplatte
5702117	Grundplatte
5702118	Klammerbügel
5702119	Bef.-Schraube zu 5702117 in 5702118
650292	Bef.-Schraube zu 5702117 in 5702118
933587	Federscheibe zu 650292
566766	Spannhülse in 5702118
223245	Bef.-Schraube zu 570445 (Tafel 7) in 5702118
5702128	Gewundene Biegefeder, links
702229	Bef.-Schraube zu 5702128
557263	Unterlegscheibe zu 702229
5702152	Kappe
5702156	Bef.-Schraube zu 5702152
5702158	Stoffauflageblech
5702159	Bef.-Schraube zu 5702158



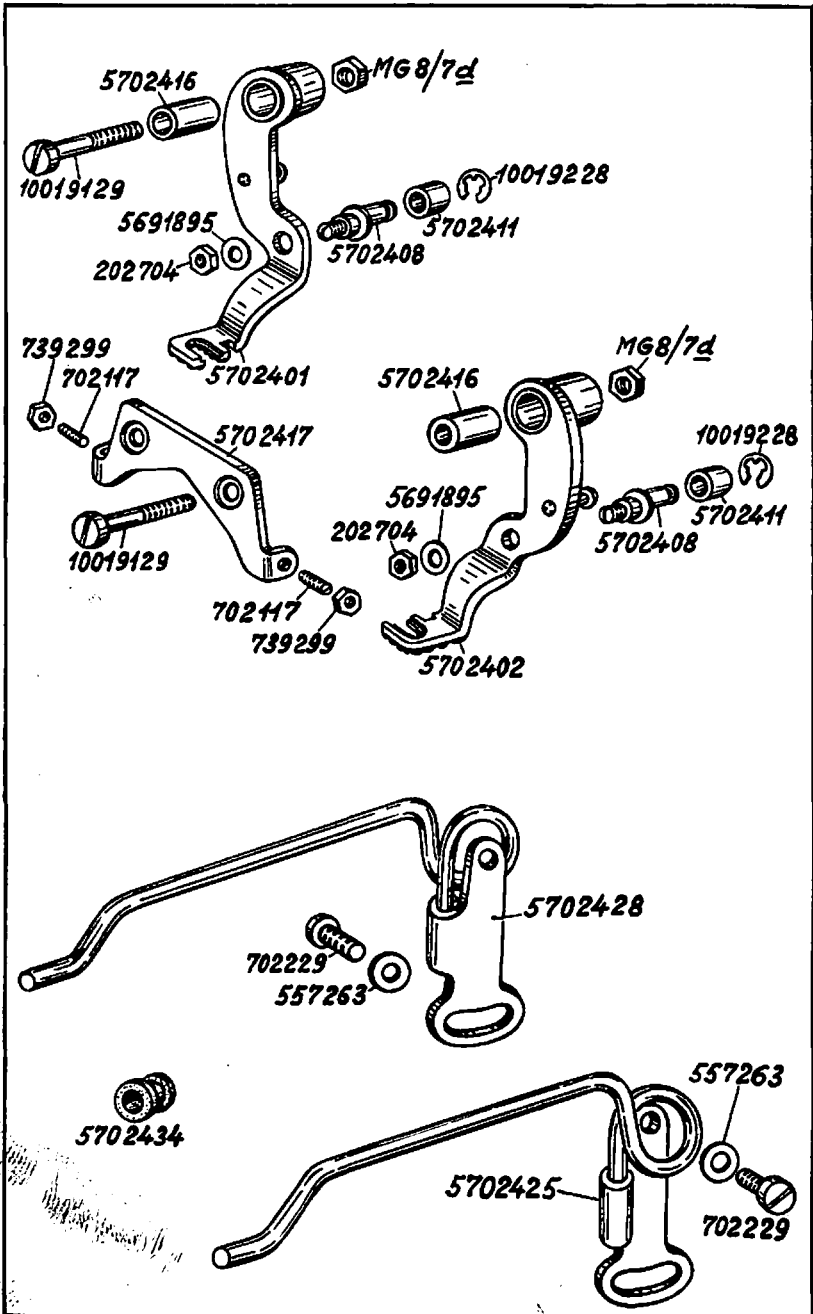
Best.-Nr.	Benennung
Besondere Teile der DÜRKOPP 570-26	
5702125	Gewundene Biegefeder, rechts
702229	Bef.-Schraube zu 5702125
557263	Unterlegscheibe zu 702229
5702134	Achse in 5702118 (Tafel 42)
5702135	Rolle auf 5702134 und 5702141
5702136	Scheibe auf 5702134 und 5702141
5702137	Stellring mit Bef.-Schraube auf 5702134
223646	Bef.-Schraube zu 5702137
5702141	Achse für Fingerschutz
21652	Bef.-Schraube zu 5702141
5702146	Stellring mit Bef.-Schrauben auf 5702141
223648	Bef.-Schraube zu 5702146
223669	Bef.-Schraube zu 5702146
5702150	Fingerschutz
5702161	Fuß, rechts
5702162	Fuß, links



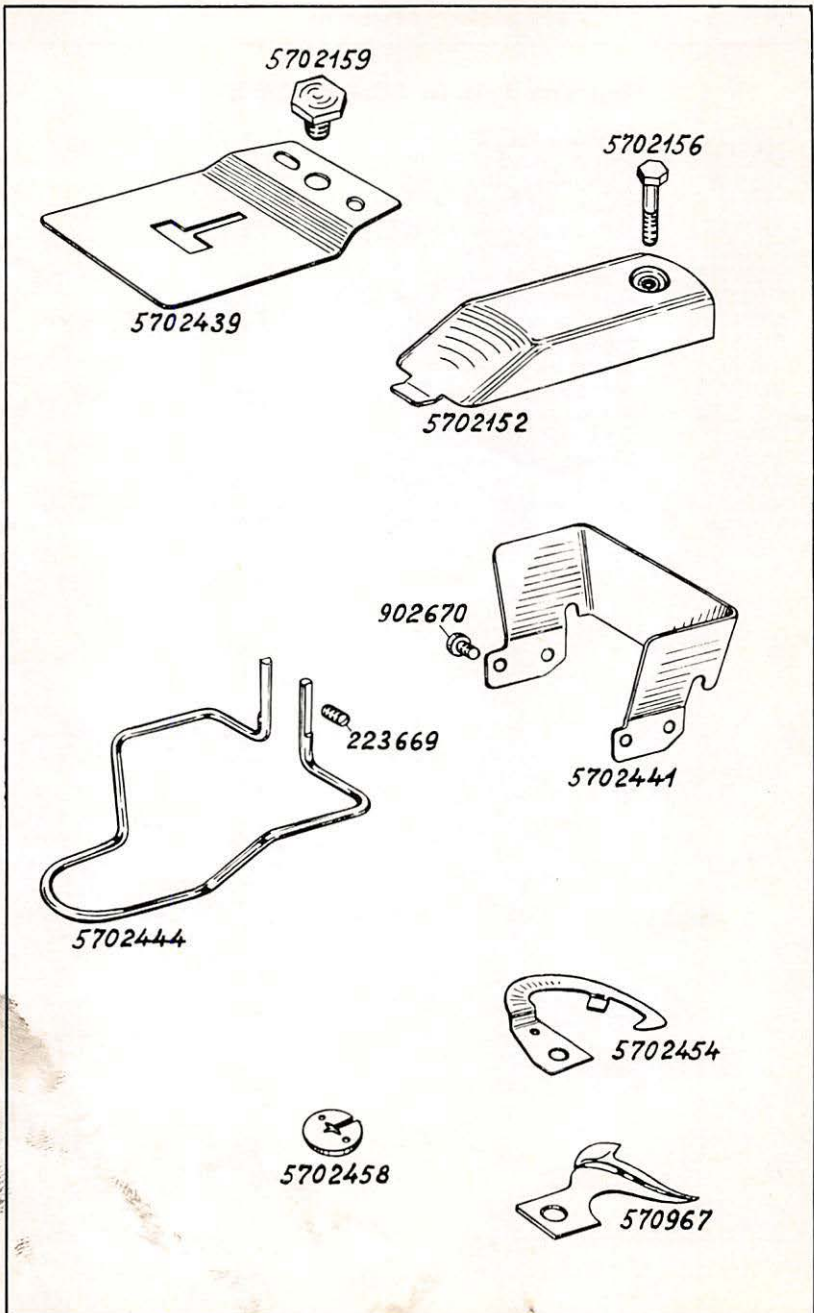
Best.-Nr.	Benennung
Besondere Teile der DURKOPP 570-38	
5702341	Zuglasche
5702347	Lüfterkloben
5702350	Lüfterblech an 5702347
911402	Bef.-Schraube zu 5702350
5702353	Kurvenscheibe mit Rollenbolzen und Schaltzähne vollst.
5702103	Ausschaltzahn zu 5702353
216120	Bef.-Schraube zu 5702103
531460	Unterlegscheibe zu 216120
5702105	Umschaltzahn zu 5702353
216120	Bef.-Schraube zu 5702105
223676	Anschlagschraube zu 5702353
570416	Rollenbolzen mit Sprengring zu 5702353
570418	Sprengring zu 570416
570419	Rolle zu 570416
21113	Gummimuffe zu 570416
570294	Schneckentrieb
223646	Bef.-Schraube zu Schnecke und Schneckenrad
570304	Bef.-Schraube zu Schneckenrad
5702447	Skalablech, oben
5702448	Skalablech, unten



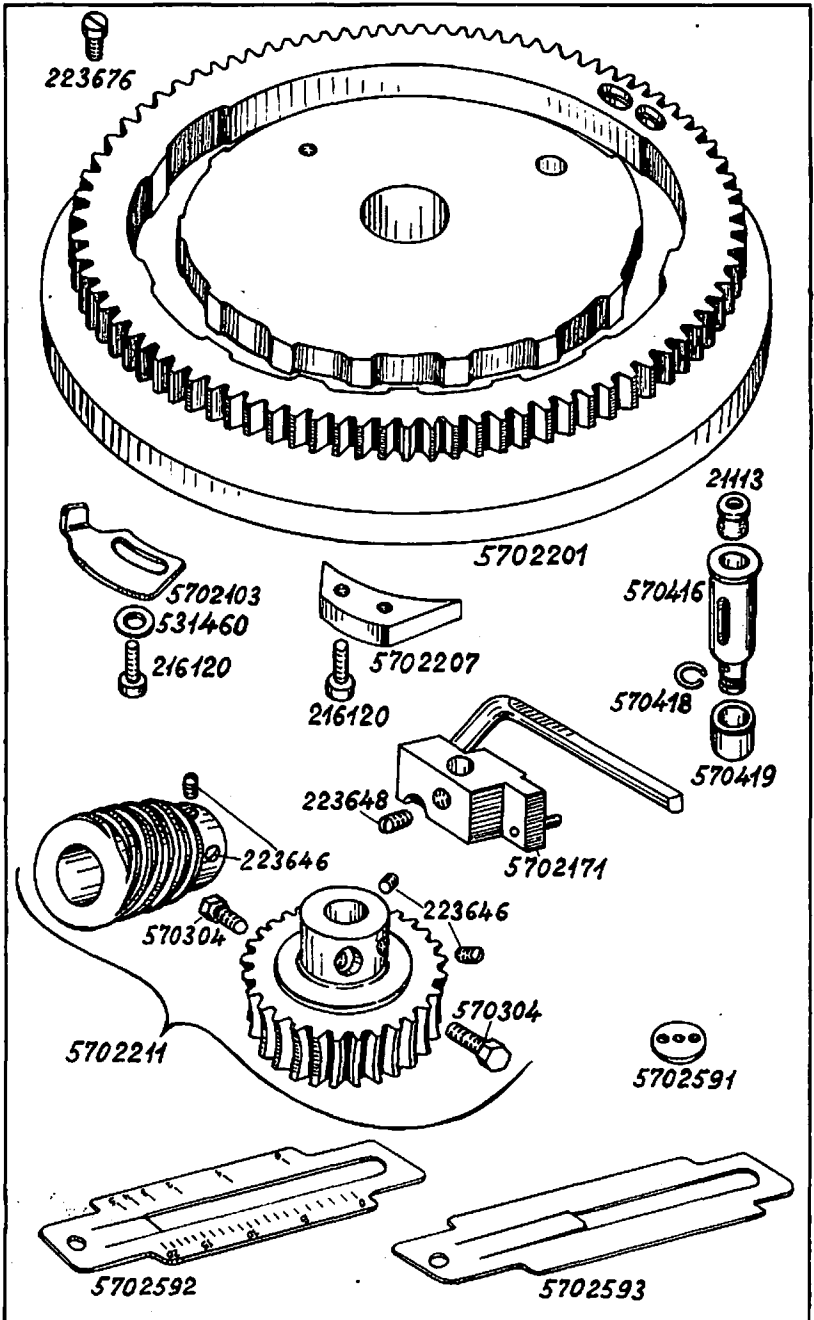
Best.-Nr.	Benennung
Besondere Teile der DÜRKOPP 570-38	
5702371	Klammer mit Grundplatte
5702117	Grundplatte
5702373	Klammerbügel
5702119	Bef.-Schraube zu 5702117 in 5702373
650292	Bef.-Schraube zu 5702117 in 5702373
933587	Federscheibe zu 650292
566766	Spannhülse in 5702373
223245	Bef.-Schraube zu 570445 (Tafel 7) in 5702373
5702380	Führung in 5702373
5702381	Steuerschieber zu 5702380
5702382	Bef.-Schraube zu 5702381
5702383	Spannhülse zu 5702380 und 5702381
5702385	Druckfeder in 5702380
5702387	Führungsblech vor 5702380
5702391	Führungsfuß an 5702387
420324	Bef.-Schraube zu 5702391
5702413	Drehfeder auf 5702387
235464	Wellensicherung zu 5702413
5702397	Platte, oben an 5702373
5702400	Bef.-Schraube zu 5702397
5702398	Platte, unten an 5702373
10059103	Bef.-Schraube zu 5702398



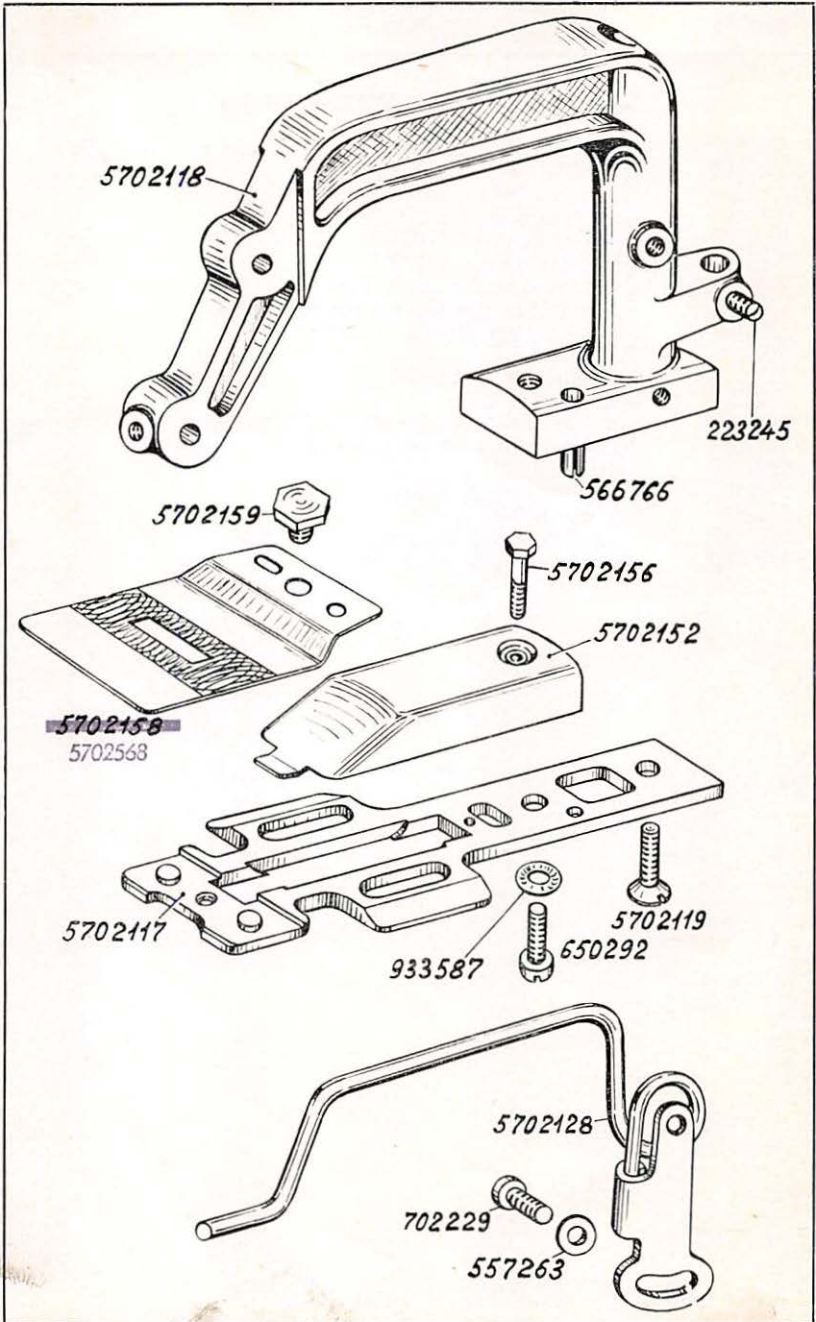
Best.-Nr.	Benennung
Besondere Teile der DURKOPP 570-38	
5702401	Stoffdrückerfuß, links
5702402	Stoffdrückerfuß, rechts
5702408	Exzenterbolzen an 5702401 und 5702402
202704	Mutter zu 5702408
5691895	Unterlegscheibe zu 202704
5702411	Rolle auf 5702408
10019228	Wellensicherung zu 5702411
5702416	Buchse in 5702401 und 5702402
5702417	Begrenzungsblech mit Stellschraube und Mutter
702117	Stellschraube zu 5702417
739299	Mutter zu 702117
10019129	Bef.-Schraube zu 5702417
MG 8/7 d	Mutter zu 10019129
5702425	Gewundene Biegefeder, rechts
5702428	Gewundene Biegefeder, links
702229	Bef.-Schraube zu 5702425 und 5702428
557263	Unterlegscheibe zu 702229
5702424	Führungsstück zu 5702425 und 5702428



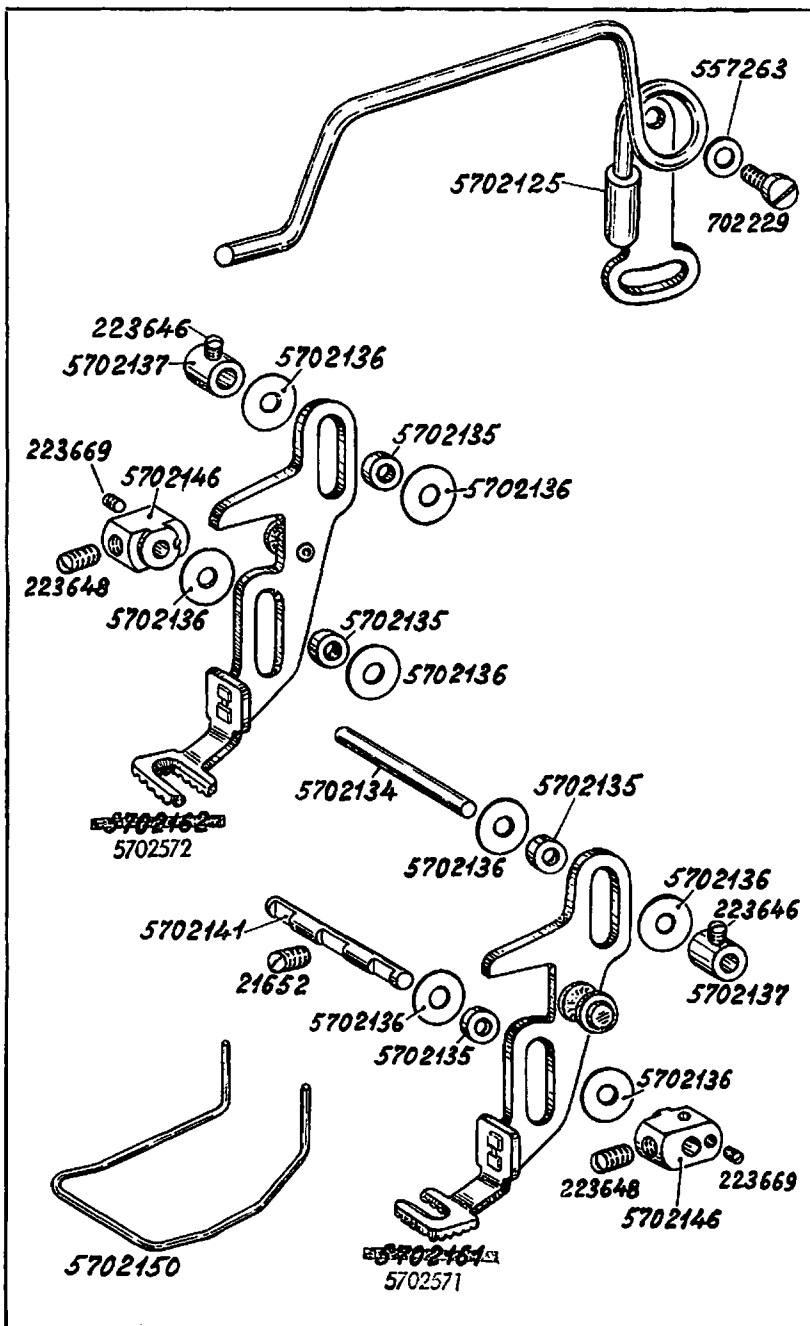
Best.-Nr.	Benennung
Besondere Teile der DÜRKOPP 570-38	
5702152	Kappe
5702156	Bef.-Schraube zu 5702152
5702439	Stoffauflageblech
5702159	Bef.-Schraube zu 5702439
5702441	Schutzblech
902670	Bef.-Schraube zu 5702441
5702444	Fingerschutz
223669	Bef.-Schraube zu 5702444
5702454	Klemmhaken, nur mit schmalem Messer 570967 verwenden
570967	Untermesser
5702458	Stichplatteneinsatz



Best.-Nr.	Benennung
Besondere Teile der DURKOPP 570-126	
5702201	Kurvenscheibe mit Rollenbolzen und Schaltzahn vollst.
5702103	Ausschaltzahn zu 5702201
216120	Bef.-Schraube zu 5702103
531460	Unterlegscheibe zu 216120
5702207	Umschaltzahn zu 5702201
216120	Bef.-Schraube zu 5702207
223676	Anschlagschraube zu 5702201
570416	Rollenbolzen mit Sprengring zu 5702201
570418	Sprengring zu 570416
570419	Rolle zu 570416
21113	Gummimuffe zu 570416
5702211	Schneckentrieb
223646	Bef.-Schraube zu Schnecke und Schneckenrad
570304	Bef.-Schraube zu Schneckenrad
5702171	Lüfterkloben
223648	Bef.-Schraube zu 5702171
5702591	Stichplatteneinsatz
5702592	Anschlag-Skalablech, oben
5702593	Anschlag-Skalablech, unten



Best.-Nr.	Benennung
Besondere Teile der DÜRKOPP 570-126	
5702521	Klammer mit Grundplatte
5702117	Grundplatte
5702118	Klammerbügel
5702119	Bef.-Schraube zu 5702117 in 5702118
650292	Bef.-Schraube zu 5702117 in 5702118
933587	Federscheibe zu 650292
566766	Spannhülse zu 5702118
223245	Bef.-Schraube zu 570445 (Tafel 7) in 5702118
5702128	Gewundene Biegefeder, links
702229	Bef.-Schraube zu 5702128
557263	Unterlegscheibe zu 702229
5702152	Kappe
5702156	Bef.-Schraube zu 5702152
5702568	Stoffauflageblech
5702159	Bef.-Schraube zu 5702568



Best.-Nr.	Benennung
Besondere Teile der DURKOPP 570-126	
5702125	Gewundene Biegefeder, rechts
702229	Bef.-Schraube zu 5702125
557263	Unterlegscheibe zu 702229
5702134	Achse zu 5702118 (Tafel 49)
5702135	Rolle auf 5702134 und 5702141
5702136	Scheibe auf 5702134 und 5702141
5702137	Stelling mit Bef.-Schraube auf 5702134
223646	Bef.-Schraube zu 5702137
5702141	Achse für Fingerschutz
21652	Bef.-Schraube zu 5702141
5702146	Stelling auf 5702141
223648	Bef.-Schraube zu 5702146
223669	Bef.-Schraube zu 5702146
5702150	Fingerschutz
5702571	Fuß, rechts
5702572	Fuß, links

Best.-Nr.	Tafel	Best.-Nr.	Tafel	Best.-Nr.	Tafel
App. 53	36	211391 a	2	216354	19
App. 56	36	211393	2, 4	216508	12
App. 58 a	36	211395	2	216589	4, 5
App. 59	35	211397	2, 17	216603 K	5
App. 278	18	211398	2	216656	6, 10, 22
App. 302	35	211408	2	216660	11
MG 8/7 d	46	211416	19	216775	23
MG 41/1115	10, 23	211464	5	2161147	6, 36
MG 41/1302	26	211471	4	2161531	14
MG 41/1364	35	211473	4	223173	36
MG 41/3013	17	211476	4	223237	1, 3, 6
MG 41/4259 a	4	211482	4	223245	2, 3,
MG 41/4456	23	211484	5		5, 6, 7,
00479	4	211496	4		12, 14, 15,
012158	10	211531 a	28		16, 17, 22,
014137	19, 35	211546	5		23, 39, 42,
024275	10, 31	211547	5		45, 49
04030 d	14	211582	6	223531	34
052360/460	36	211584	6	223536 e	34
052361	36	211633	29	223646	14, 38,
052369	35	211638	32, 37		40, 41, 43,
052676	36	211647	14		44, 48, 50
052678 a	36	2113028	18	223648	38, 40, 41,
052737 c	3, 18	2114487	2		43, 48, 50
055516	19	2118297	37	223669	43, 40,
114202	4	2118298	37		47, 50
147467	31	2119000	2	223676	1, 4,
202704	46	21267	10		7, 15, 38,
204339	19	21288	29		41, 44, 48
204340	19	212247	31	2235047	13
204344	19	212297	4	235464	45
21113	7, 15, 38,	2124909	30	237202	8
	41, 44, 48	213370	3	237624	5
21131	1, 12, 14	21614	29	240643	31
21157	7	21633	22	240663	21
211100 a	9	21642	1, 14	240874	32
211109	17, 26	21643	5, 12	240976	10
211208	2	21646	16, 25	2401027	34
211300	4	21651	29	2401102	36
211303	1	21652	10, 40,	2401268	9
211305 a	1		43, 50	265136	21
211305 b	1	21688	17	265875	29
211306 a	1	21698	1, 2, 4	2652018	12
211306 b	1	216117	7	267248	28
211307	1	216120	5, 14,	270631	11
211308 K	1		17, 38,	30571	6
211314	12		41, 44, 48	380279	21
211331	2	216123	12	42036	7, 15
211361	9	216134	16, 18	420180	13
211362	9	216209	31, 32	420324	45
211376	2	216288	2, 22	420362	21, 23, 25
211387	2	216301	4, 29	420368	13, 19
211390 K	2	216346	20	421222	10

Ress

Inhaltsverzeichnis

Best.-Nr.	Tafel	Best.-Nr.	Tafel	Best.-Nr.	Tafel
421329	23	570112	3	570294	38, 44
422297	1, 14	570114	3	570301	6
531460	38, 41, 44, 48	570116	3	570304	6, 38, 41, 44, 48
531482	17	570117	3	570392	3
5411395	28	570118	3	570393	2
549434	36	570119	3	570396	3
5511094	21	570121	3	570401	7
5512537	25	570129	3	570404	7, 15
55681	2	570136	3	570408	7, 15
5562111	33	570137	3	570409	7, 15
557137	32	570138	3, 5, 8, 10, 12	570411	7
557263	5, 8, 11, 12, 22, 31, 34, 37, 39, 40, 42, 43, 45, 49, 50	570141	3	570416	7, 15, 38, 41, 44, 48
557591	13	570143	3	570418	7, 15, 38, 41, 44, 48
557837	31	570146	4	570419	7, 15, 38, 41, 44, 48
5571354 b	16	570147	4	570421	7
5572306	4	570148	4	570427	7, 15
5573270	18	570149	4	570428	7, 15
560212	19	570150	4	570430	7, 15
560284 a	11	570154	4	570431	7, 15
560404	31	570156	4	570432	7, 15
560453	18	570159	4	570433	7, 15
560688 a	1, 8, 12, 16	570160	4	570434	7, 15
566766	39, 42, 45, 49	570161	4	570437	7
5661294	6	570164	4	570440	7
5691873	11	570165	4	570447	7
5691895	1, 13, 14, 17, 46	570171	4	570452	8
5709	1	570174 a	4	570459	8, 31
57025	1	570176	4	570462	8
57026	1	570178	4	570472	8
57028	1	570188	5	570475	8
57029	1	570198	5	570477	8
57034	1	570201	5	570479	8
57041	1	570206	4	570481	8
57043	1	570215	5	570482	8
57044	1	570216	5	570484	8
57046	1	570221	5	570491	9
57049 K	2	570226	5	570492	9
57055	1	570227	5	570495	9
57060	2	570229	5	570497	9
57062	2	570235	5	570501	9
57065	2	570239	5	570507	9
57073	2	570243	5	570509	9
57081	2	570246	5	570521	10
570101	2	570251	5	570522	10
570109	2	570252	5	570526	10
		570258	1	570532	10
		570261	5	570533	10
		570262	5	570537	9
		570268	6	570542	9
		570275	6		
		570278	6		
		570280	6		
		570290	6		

Best.-Nr.	Tafel	Best.-Nr.	Tafel	Best.-Nr.	Tafel
570545	10	570751	14	570936	18
570546	10	570755	14	570941	18
570549	10	570756	14	570944 b	18
570552	10	570758	14	570945	18
570556	10	570769	14	570952	18
570557 K	10	570779	14	570954	18
570561	10	570784	14	570961	18
570562	10	570791	14	570962	18
570567	10	570795	9	570963	18
570571	10	570800	9	570967	18, 47
570572	10	570801	9	570974	18
570577	11	570802	9	570975	18
570578	11	570803	14	570977	18
570580	11	570808	14	570978	18
570582	11	570808 a	14	570981	19
570588	11	570809	14	570988	19
570590	11	570811	15	570991	19
570592	11	570821	15	570997	19
570593	11	570831	15	5701011	19
570601	11	570846	16	5701018	19
570603	11	570852 K	16	5701019	19
570606	11	570853	16	5701021	19
570612	11	570854	16	5701022	19
570617	11	570857	16	5701026	19
570621	11	570858	16	5701032	19
570623	11	570859	16	5701033	19
570631	12	570862	16	5701038	20
570635	12	570865	16	5701041	20
570636	12	570867	16	5701043	20
570641	12	570871	16	5701044	20
570651	12	570877	16	5701046	20
570655	12	570878	16	5701047	20
570661	12	570882	16	5701048	20
570668	12	570884	16	5701051	20
570669	12	570891	17	5701053	21
570672	12	570895	17	5701055	21
570679	12	570901	17	5701056	12, 21
570682	12	570903	17	5701058	21
570683	12	570905 K	17	5701066	21
570695	13	570907	17	5701071	21
570696	13	570910	17	5701091	22
570699	13	570911	17	5701091 a	22
570704	13	570912	17	5701093	22
570707	13	570914	17	5701101	22
570708	13	570919	17	5701106	22
570709	13	570922	17	5701111	22
570711	13	570923	17	5701129	22
570722	13	570924	17	5701133	22
570726	13	570927	17	5701134	22
570727	13	570931	18	5701136	22
570728	13	570933	18	5701147	22
570743	14	570934	18	5701152	22
570746	14			5701156	22

Best.-Nr.	Tafel	Best.-Nr.	Tafel	Best.-Nr.	Tafel
5701161	22	5701371	27	5701703	35
5701165	22	5701372	27	5701707	35
5701169	23	5701381	29	5701708	35
5701173	23	5701386	29	5701741	37
5701174	23	5701387	29	5701742	37
5701177	23	5701388	29	5701748	37
5701182	23	5701391	27	5701757	37
5701184	23	5701392	29	5702101	38
5701190	23	5701398	30	5702103	38, 41,
5701192	23	5701399	30		44, 48
5701197	23	5701400	30	5702105	38, 44
5701198	23	5701401	30	5702115	39, 42
5701209	23	5701402	30	5702117	39, 45,
5701215	24	5701404	30		49, 42
5701217	24	5701406	30	5702118	39, 42, 49
5701218	24	5701409	30	5702119	39, 42,
5701220	24	5701410	30		45, 49
5701224	24	5701412	31	5702125	40, 43, 50
5701228	24	5701425	31	5702128	39, 42, 49
5701281	25	5701434	32	5702134	40, 43, 50
5701283 K	25	5701436	32	5702135	40, 43, 50
5701284	25	5701440	33	5702136	40, 43, 50
5701285	25	5701441	32	5702137	40, 43, 50
5701286	25	5701443	32	5702141	40, 43, 50
5701287	25	5701445	32	5702146	40, 43, 50
5701290	25	5701447	32	5702150	40, 43, 50
5701291	25	5701449	32	5702152	39, 42,
5701292 K	25	5701453	32		47, 49
5701295	25	5701456	34	5702156	39, 42,
5701332	26	5701459	34		47, 49
5701334	26	5701463	32	5702158	39, 42
5701336	26	5701464	32	5702159	39, 42,
5701337	26	5701467	32		47, 49
5701339	26	5701472	32	5702161	40, 43
5701341	26	5701474	31	5702162	40, 43
5701342	26	5701481	32	5702171	38, 41, 48
5701344	28	5701477	31	5702201	41, 48
5701346	28	5701485	31	5702207	41, 48
5701347	28	5701489	31	5702211	41, 48
5701348	28	5701591	33	5702341	44
5701349	28	5701592	33	5702343	13
5701350	28	5701594	33	5702344	13
5701352	28	5701596	33	5702347	44
5701353	28	5701601	33	5702350	44
5701357	28	5701603	33	5702353	44
5701359	27	5701605	33	5702371	45
5701360	27	5701607	33	5702373	45
5701362	28	5701609	33	5702380	45
5701363	28	5701672	34	5702381	45
5701364	28	5701684	34	5702382	45
5701366	27	5701687	34	5702383	45
5701367	27	5701689	34	5702385	45
5701368	27	5701702	35	5702387	45

Best.-Nr.	Tafel	Best.-Nr.	Tafel	Best.-Nr.	Tafel
5702391	45	702229	22, 30, 39,	911669	36
5702397	45		40, 42, 43,	911679	36
5702398	45		46, 49, 50	911680	36
5702400	45	711444	19	911690	36
5702401	46	719279	22	911695	36
5702402	46	719280	32	911696	36
5702408	46	72042 a	23	911697	36
5702411	46	72043	9	911699 K	36
5702413	45	720366	20	912662	36
5702416	46	720409 m	33	912667	36
5702417	46	720589	14, 21	912673	36
5702424	46	72340	9	913754	13
5702425	46	739299	46	933587	11, 39,
5702428	46	739231	5		42, 45, 49
5702439	47	748101	2, 3	9335658	37
5702441	47	90297	13	9424586	8, 16,
5702444	47	902305	23		21, 22
5702447	44	902445	9, 31	10011162	2
5702448	44	902446	9, 23	10013122	5
5702454	47	902494	2, 4	10019108	23
5702458	47	902514	11	10019123	34
5702521	49	902602	9	10019129	46
5702568	49	902670	18, 47	10019130	5
5702571	50	9021197	32	10019149	1
5702572	50	9027071	22	10019161	24
5702591	48	9115	32	10019228	46
5702592	48	91110	6, 25	10019235	7, 13,
5702593	48	91140	17		22, 31
650292	37, 39,	91144	14	10019236	10
	42, 45, 49	911140	1	10052160	20
650347	7, 15, 20	911150	1	10059103	45
700444	23	911218	31	10059201	2
70220	5, 14	911307	11	93002119	31
702117	46	911402	2, 24, 44	93019126	37
702229	5, 8, 10,	911666	36	93019210	12
		911668	22, 36		



From the library of: Superior Sewing Machine & Supply LLC