

MITSUBISHI

三菱工業用ミシン部品カタログ

Industrial Sewing Machine Parts Catalog

Model PLK-G2516

	目次	CONTENTS	Page
A	本体構成	Construction	1
B	本体関係(1)	Arm bed & it's accessories (1)	2
C	本体関係(2)	Arm bed & it's accessories (2)	4
D	本体関係(3)	Arm bed & it's accessories (3)	6
E	縫い機構(1)	Sewing mechanism (1)	8
F	縫い機構(2)	Sewing mechanism (2)	10
G	中押え機構(1)	Presser bar lifting mechanism (1)	12
H	中押え機構(2)	Presser bar lifting mechanism (2)	14
J	糸切り機構	Thread trimming mechanism	16
K	X-Yテーブル機構	X-Y table mechanism	18
L	外押え機構(1)	Work holder mechanism (1)	20
M	外押え機構(2)	Work holder mechanism (2)	22
N	ワイパー機構	Wiper mechanism	24
P	給油機構	Oil lubrication mechanism	26
Q	配線・配管関係	Cable component & Pneumatic control unit	28
R	テーブル関係	Table & Stand	30
S	付属品(1)	Accessories (1)	32
T	付属品(2)	Accessories (2)	34
U	オプションパーツ	Option parts	36
	索引	Index	38

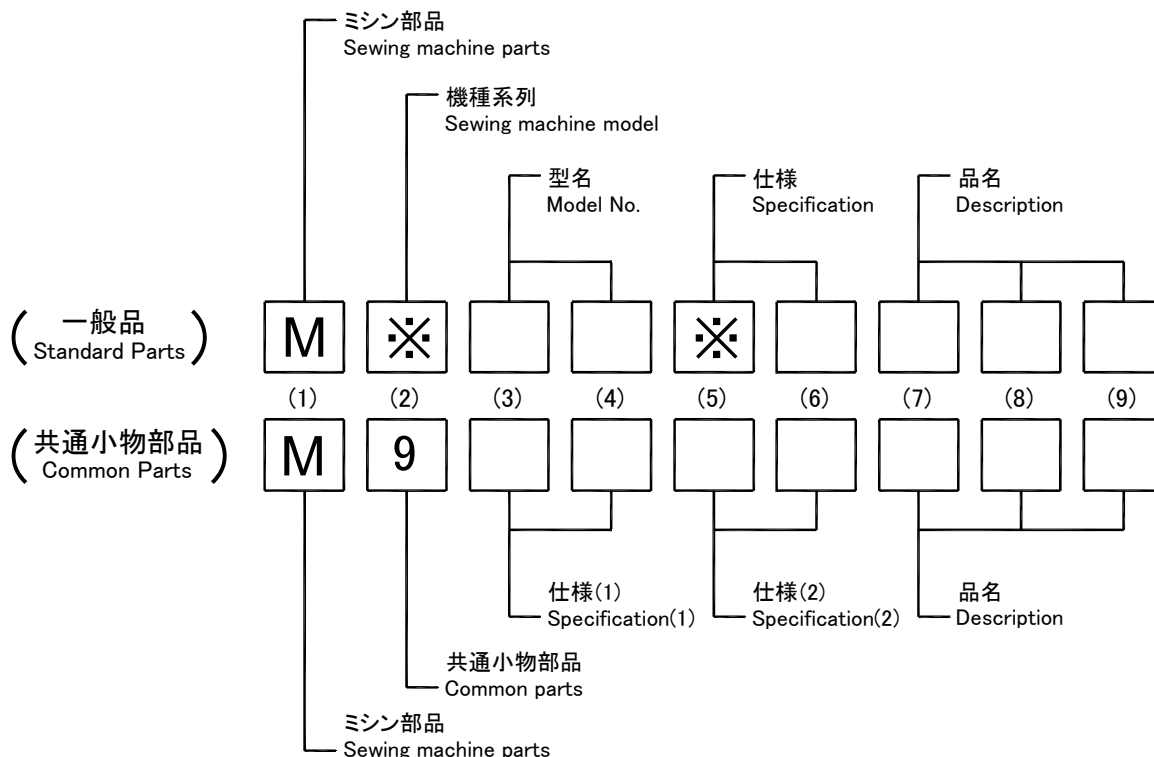
部品コードの採番形式

MITSUBISHI SPARE PARTS No. Designation system

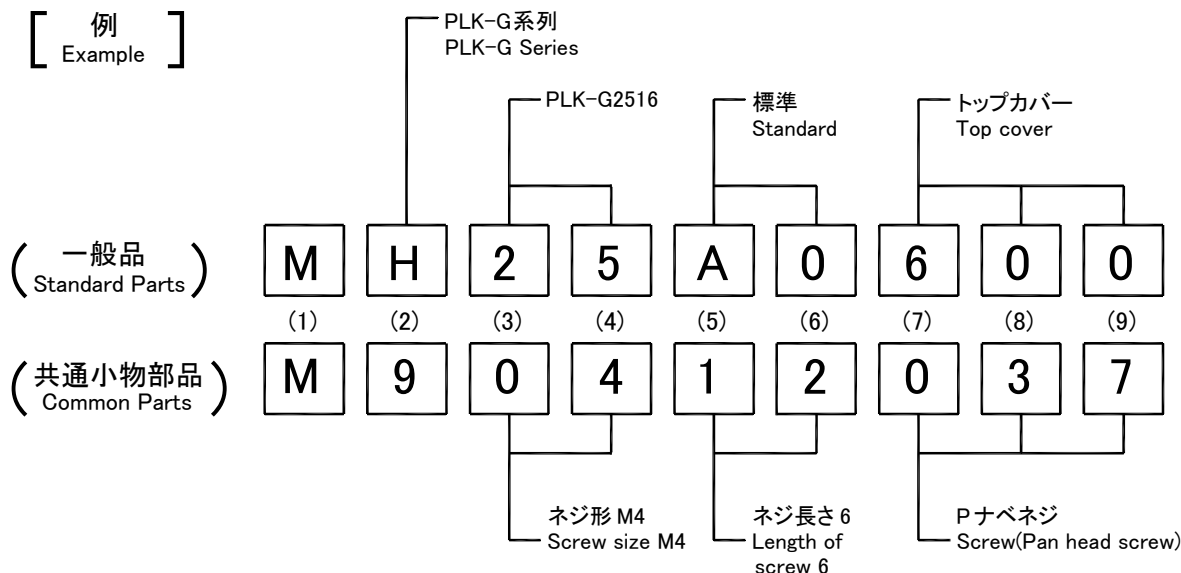
1. 部品コードについて CONCERNING PARTS CODE.

部品をご注文される場合は、部品コードをお知らせください。

Please inform the part number, when these parts are ordered.



[例 Example]



2. 変更マークについて CONCERNING MODIFICATION MARK.

変更マーク欄に * 記号のある部品は、形状、寸法などの変更履歴がありますので、ご注文の際にはご使用の製品の製造番号と合わせてご覧ください。

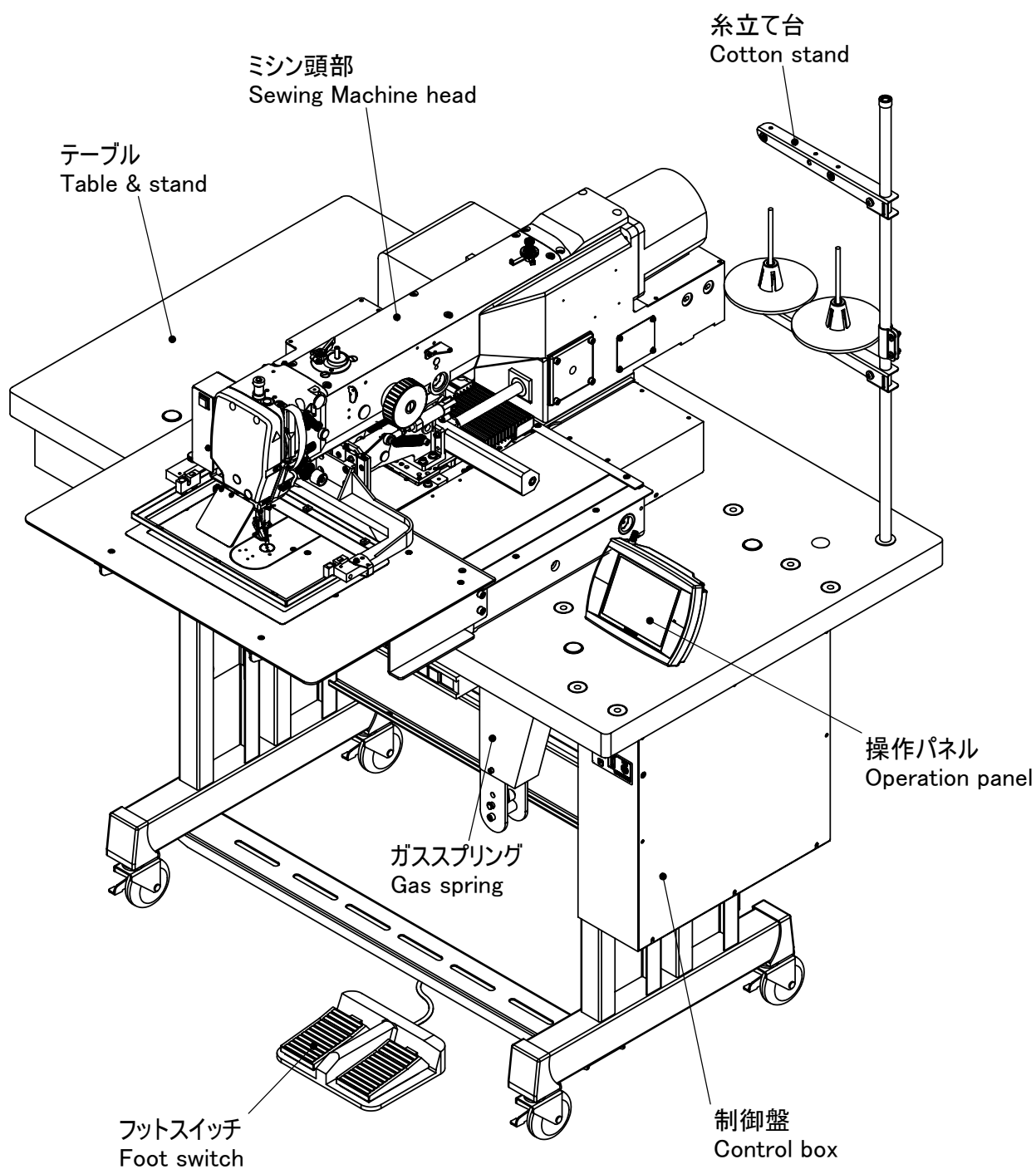
The parts marked with * in the modification column has been changed the shape or size etc. So when these modified parts are ordered please inform the serial number of the sewing machine.

注：一般品についての機種型名は、その部品が最初に使用された機種型名を示します。

従って長期にわたる場合は、機種の改廃が行われるため、当初の機種以外の機種で使用されている場合があります。

Sewing machine Models, of Standard Parts are Indicated model of these parts are registered firstly. Parts are used for not only the indicated model, but also another models, in reason of New development, improvement after.

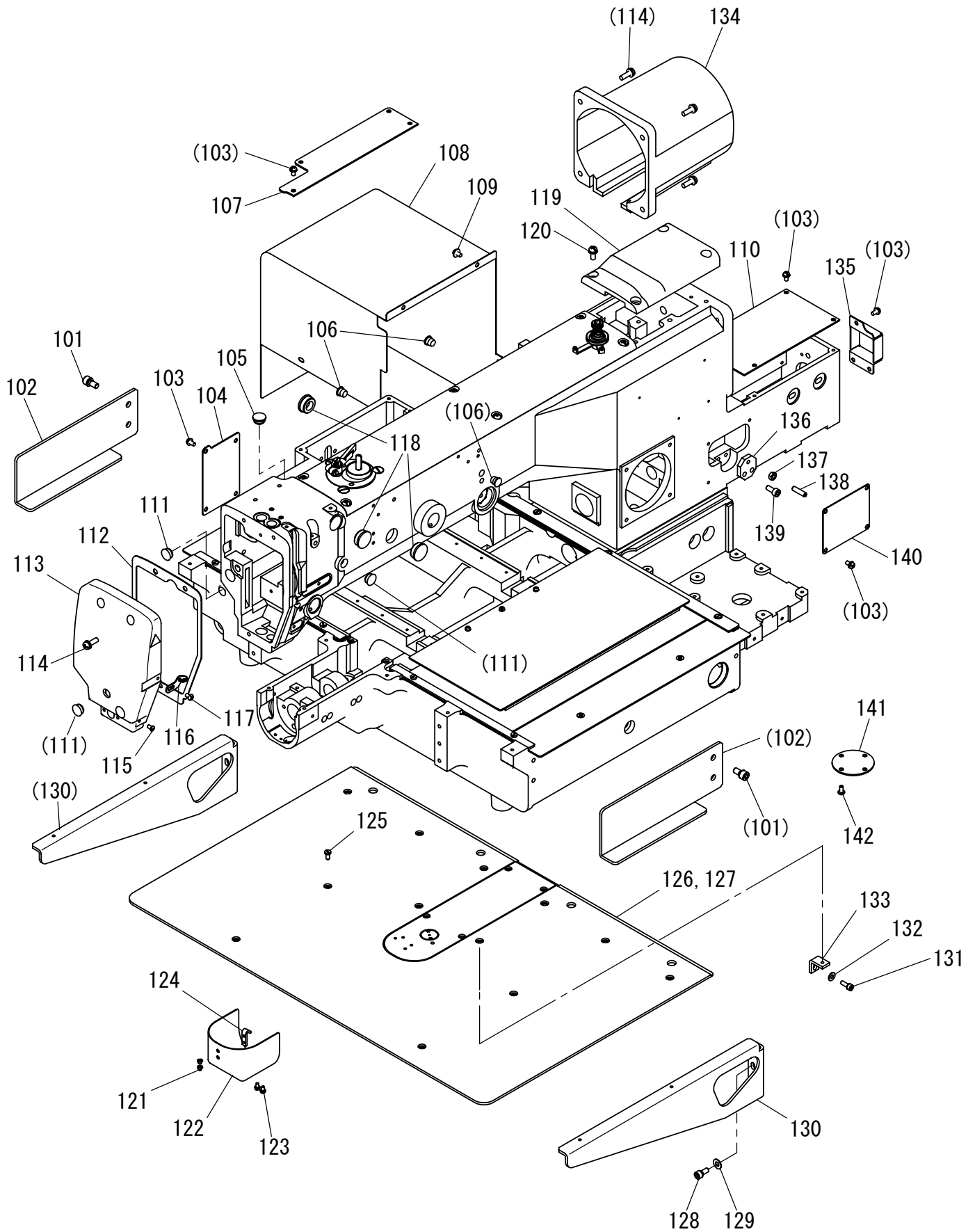
A 全体構成
CONSTRUCTION



注1 : Fig.No.の採番していない部品は単体で支給することはできません。セットにて支給いたします。

Remarks 1) The parts which Fig.No. are not marked are not available individually.
It can be supplied with the whole component.

B 本体関係(1)
 ARM BED & IT'S ACCESSORIES

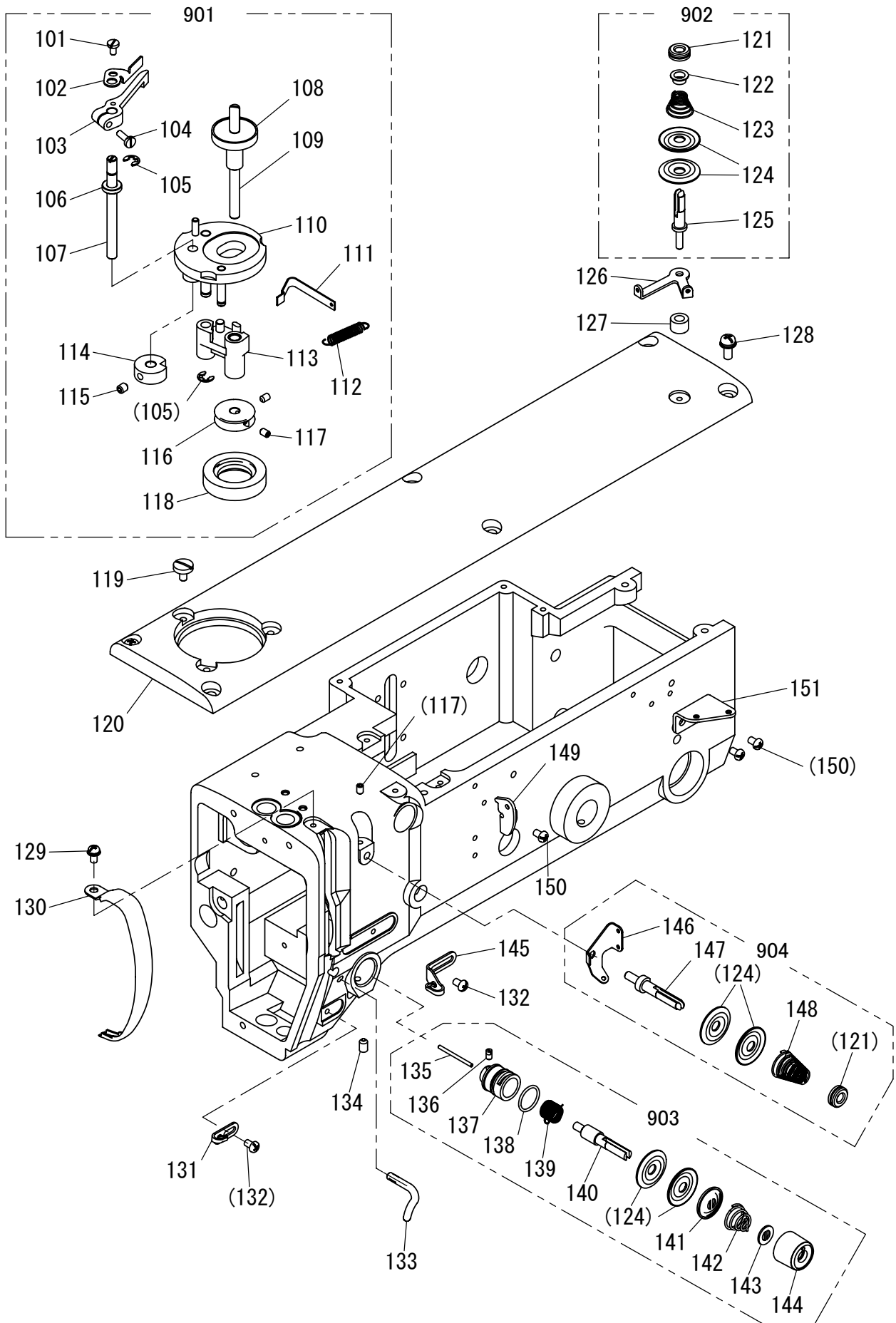


[B]本体関係(1)

ARM BED & IT'S ACCESSORIES(1)

Fig no.	変更 Mod.	部品コード Parts no.	品名	Description	数量 Amt. Req.
B 101		M96002017	セフティソケット M6X12	Safety socket bolt M6X12	4
☆ B 102		MB61A0601	トリツケイタ	Mounting plate	2
B 103		M91054004	SW-PWプラマイナヘネジ M4X8	Screw M4X8	18
B 104		MH10A0742	フタ	Cover	1
B 105		M91304080	ゴムセン φ13	Rubber plug φ13	1
B 106		M90883080	ゴムセン φ8.8	Rubber plug φ8.8	3
B 107		MH27A0339	アームジョウブカバー	Cover	1
B 108		MH25A0849	X-Yモータカバー	X-Y Motor cover	1
B 109		M91071004	SW-MWプラマイナヘネジ M4X8	Screw M4X8	6
B 110		MH25A0339	Yジクヘルトカバー	Cover	1
B 111		M91182080	ゴムセン φ11.8	Rubber plug φ11.8	4
B 112		MH10A0691	ガスケット	Gasket	1
B 113		MH10A0830	メンイタ	Face cover	1
B 114		M91333004	SW-PWプラマイナヘネジ M5X16	Screw M5X16	7
☆ B 115		M90908003	マルヒラネジ 9/64(40)X6	Screw 9/64(40)X6	1
B 116		MH10A0181	イトアンナイ	Thread guide	1
B 117		M91011004	プラマイナヘネジ M4X6	Screw M4X6	1
B 118		M91910080	ゴムセン φ19	Rubber plug φ19	3
B 119		MH25A0600	トップカバー-ウンロ	Top cover rear	1
B 120		M91331004	SW-PWプラマイナヘネジ M5X12	Screw M5X12	4
☆ B 121		M90906003	マルヒラネジ 9/64(40)X3.2	Screw 9/64(40)X3.2	2
☆ B 122		MH10A3339	シリンダーカバー	Cylinder cover	1
B 123		M90859004	SW-PWプラマイナヘネジ M3X6	Screw M3X6	2
☆ B 124		MS01A0361	カケガネ	Latch	1
B 125		M90990002	ヒラネジ M4X8	Screw M4X8	12
☆ B 126		MB62A0470	スベリイタ	Slide plate	1
☆ B 127		MB62A0797	ホゴフィルム	Film sheet	1
B 128		M95002017	セフティソケット M5X12	Safety socket bolt M5X12	6
B 129		M90511050	ミガキサガネ 5	Washer 5	6
☆ B 130		MB25A0426	ササエカナグ	Bracket	2
B 131		M94007017	セフティソケット M4X12	Safety socket bolt M4X12	2
B 132		M90421050	ミガキサガネ 4	Washer 4	2
☆ B 133		MB62A4601	トリツケイタ	Mounting plate	2
B 134		MH27A1849	シュンクモータカバー	Main shaft motor cover	1
B 135		MH25A1339	Yクトウジクカバー	Cover	1
B 136		MH27A0551	ヨアツジョウセツイタ	Adjustment plate	1
B 137		M91382045	ナット M5	Nut M5	1
B 138		M95012020	ヒラサキロックアナツキトメネジ M5X20	Screw M5X20	1
B 139		M95003021	ロックアナツキホルト M5X12	Socket bolt M5X12	2
B 140		MH27A5339	Yジクウケブカバー	Cover	1
B 141		MH27A0742	フタ	Cover	1
B 142		M94005022	ロックアナツキホルタンホルト M4X8	Bolt M4X8	4

C 本体関係(2)
 ARM BED & IT'S ACCESSORIES(2)



[C]本体関係(2)

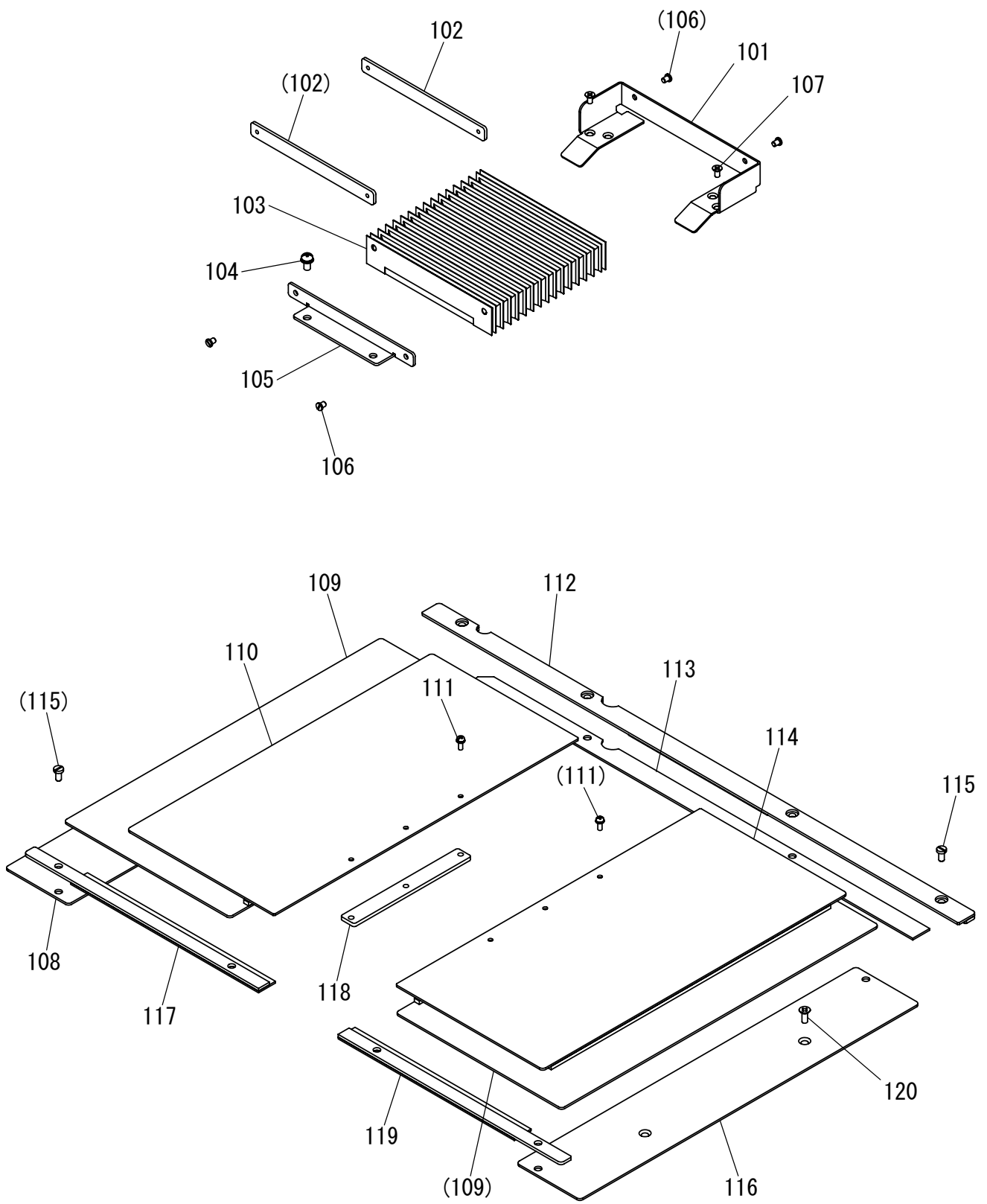
ARM BED & IT'S ACCESSORIES(2)

Fig no.	変更 Mod.	部品コード Parts no.	部品名	Description	数量 Amt. Req.
C 101		M90920002	ヒラネジ 9/64(40)X6.5	Screw 9/64(40)X6.5	1
C 102		MH10A0551	チョウセツイタ	Adjustment plate	1
C 103		MF13A0950	レバ	Lever	1
C 104		M90939002	ヒラネジ 9/64(40)X11	Screw 9/64(40)X11	1
C 105		M70535065	Eが外メ 5	E-type stop ring 5	2
C 106		MF13A0750	ブッシュ	Spacer	1
C 107		MH10A0348	カムジク	Cam shaft	1
C 108		MH10A0793	ホビンサ	Bobbin cushion	1
C 109		MH10A0191	トマキジク	Bobbin winder shaft	1
C 110		MF13A2191	トマキダイクミタテ	Bobbin winder base assy	1
C 111		MF13A0192	イタバネ	Leaf spring	1
C 112		MF13A0572	ツルマキバネ	Spring	1
C 113		MF13A0191	トマキウテクミタテ	Bobbin winder shaft holder assy	1
C 114		MF13A0350	トマキカム	Bobbin winder cam	1
C 115		M95002020	ロッカアナツキメネジ M5X6	Screw M5X6	1
C 116		MH10A0194	トマキグルマ	Bobbin winder wheel	1
C 117		M91053020	ロッカアナツキメネジ M4X6	Screw M4X6	3
C 118		MH10A0417	ゴムワ	Rubber ring	1
C 119		M91150003	マルヒラネジ 11/64(40)X8	Screw 11/64(40)X8	3
C 120		MH25A1600	トップカバー	Top cover	1
☆ C 121		M91602046	ツミナット	Thumb nut	2
☆ C 122		MM11A0702	バネアンナイ	Spring guide	1
☆ C 123		MM11A0245	エンスイバネ	Thread tension spring	1
☆ C 124		MF10A0555	チョウシガラ	Thread tension discs	6
C 125		MH25A0553	チョウシボウ	Thread tension stud	1
☆ C 126		MS14A1180	トアンナイ	Thread guide	1
C 127		MH25A1476	スペーサ	Spacer	1
C 128		M91331004	SW-PWプラマイナネジ M5X12	Screw M5X12	6
C 129		M91054004	SW-PWプラマイナネジ M4X8	Screw M4X8	1
C 130		MH10A0584	テンピンカバー	Thread take-up lever guard	1
☆ C 131		MF10A0181	トアンナイ	Thread guide	1
C 132		M91084004	プラマイナネジ M4X6	Screw M4X6	2
☆ C 133		MF70A1180	トアンナイ	Thread guide	1
C 134		M95004020	ロッカアナツキメネジ M5X8	Screw M5X8	1
☆ C 135		M90204060	ピン	Pin	1
☆ C 136		M90901002	ヒラネジ 9/64(40)X4	Screw 9/64(40)X4	1
☆ C 137		MF10A0709	ブッシュ	Regulator casing	1
C 138		M91501085	リング	O-ring	1
☆ C 139		MF10A0187	イトリバネ	Thread take-up spring	1
☆ C 140		MF10A0553	チョウシボウ	Thread tension stud	1
☆ C 141		MM11A0556	チョウシガラ	Disc retaining plate	1
☆ C 142		MN52A1245	エンスイバネ	Thread tension spring	1
☆ C 143		MT60A0802	マワリトメ	Thumb nut revolution stopper	1
☆ C 144		M91610046	ツミナット	Thumb nut	1
☆ C 145		MG43A0181	トアンナイ	Thread guide	1
C 146		MH10A1181	トアンナイ	Thread guide	1
C 147		MH10A0553	チョウシボウ	Thread tension stud	1
C 148		MH10A0245	エンスイバネ	Thread tension spring	1
C 149		MH10A2181	トアンナイ	Thread guide	1
C 150		M91011004	プラマイナネジ M4X6	Screw M4X6	3
C 151		MH10A3181	トアンナイ	Thread guide	1
C 901		MH10E0190	トマキソウチクミタテ	Bobbin winder complete	1
C 902		MH25E0210	チョウセツキクミタテ	Thread tension Regulator assy	1
C 903		MH10E0210	チョウセツキクミタテ	Thread tension Regulator assy	1
C 904		MH10E0550	トチョウセツキクミタテ	Thread tension Regulator assy	1

☆印はPLK-E2516共通部品を示します。

☆ indicates PLK-E2516 common parts.

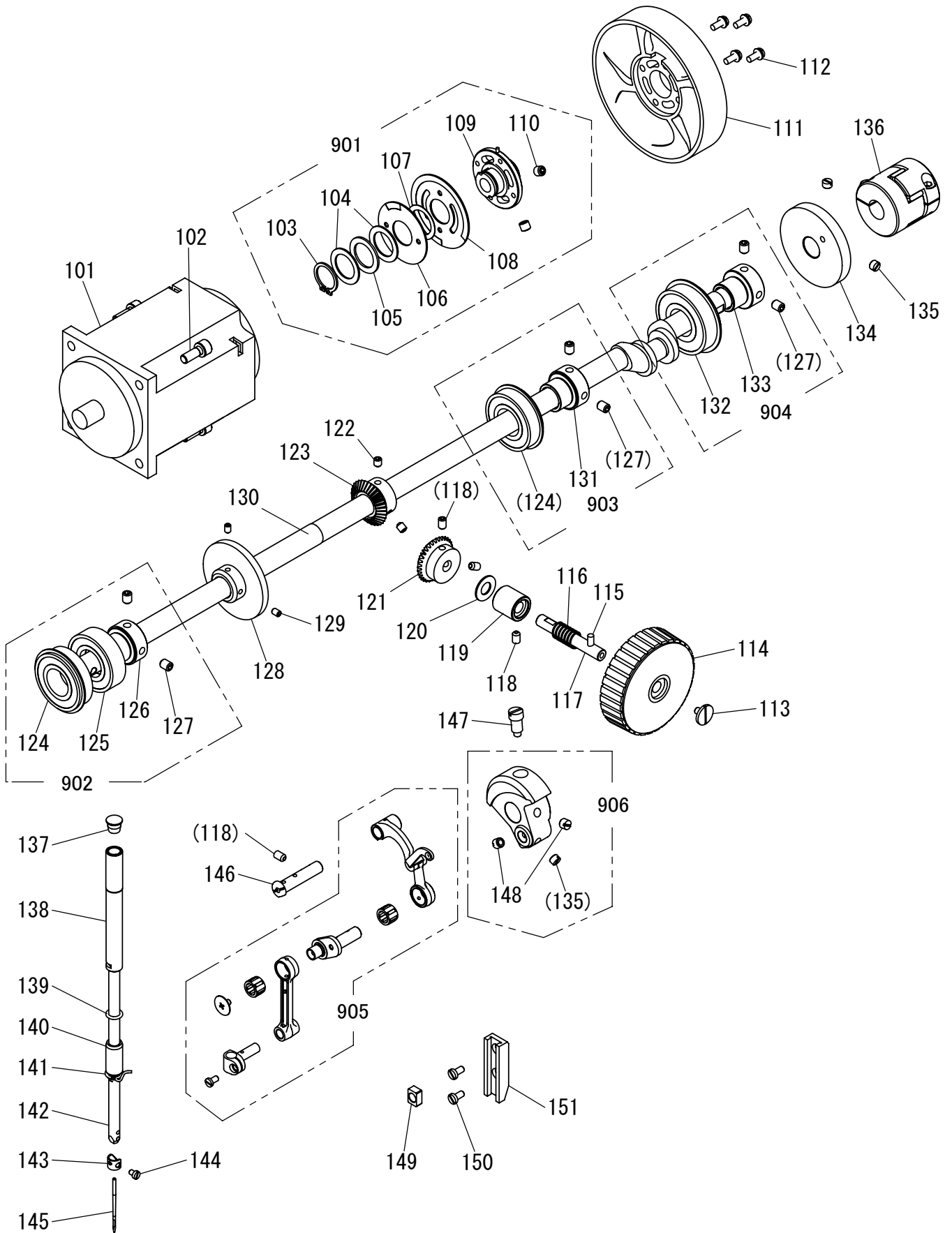
□ 本体関係(3)
ARM BED & IT'S ACCESSORIES(3)



[D] 本体関係(3)
ARM BED & IT'S ACCESSORIES(3)

Fig no.	変更 Mod.	部品コード Parts no.	品名	Description	数量 Amt. Req.
D 101		MH25A0359	シャッターガイド	Shutter guide	1
D 102		MH27A0606	ネジ	Plate	2
☆ D 103		MA20A0458	シャッター	Shutter	1
D 104		M91054004	SW-PW プライナネジ M4X8	Screw M4X8	2
D 105		MH27A0601	シャッターアダプタ	Shutter adapter	1
D 106		M90853002	ヒラネジ 1/8(40)X4	Screw 1/8(40)X4	4
D 107		M91304010	Pサラネジ M3X6	Screw M3X6	4
D 108		MH25A2339	X-Yカバー	X-Y cover	1
D 109		MH27A6339	X移動カバー	X-movable plate assy	2
D 110		MH27A7339	Xカバー (ヒタリ)	X-cover plate assy (L)	1
D 111		M90971004	SW-PW プライナネジ M3X10	Screw M3X10	6
D 112		MH25A1359	カバーガイド (ウシロ)	Cover guide assy (rear)	1
D 113		MH25A2476	スペーサ (ウシロ)	Spacer(rear)	1
D 114		MH27A8339	Xカバー (ミキ)	X-cover plate assy (R)	1
☆ D 115		M90990002	ヒラネジ M4X8	Screw M4X8	8
D 116		MH27A9339	X-Yカバー	X-Y cover	1
D 117		MH27A2476	スペーサ (ヒタリ)	Spacer assy (L)	1
D 118		MH27A3476	スペーサ	Spacer	2
D 119		MH27A4476	スペーサ (ミキ)	Spacer assy (R)	1
D 120		M91400010	Pサラネジ M4X8	Screw M4X8	4

E 縫い機構(1)
 SEWING MECHANISM(1)



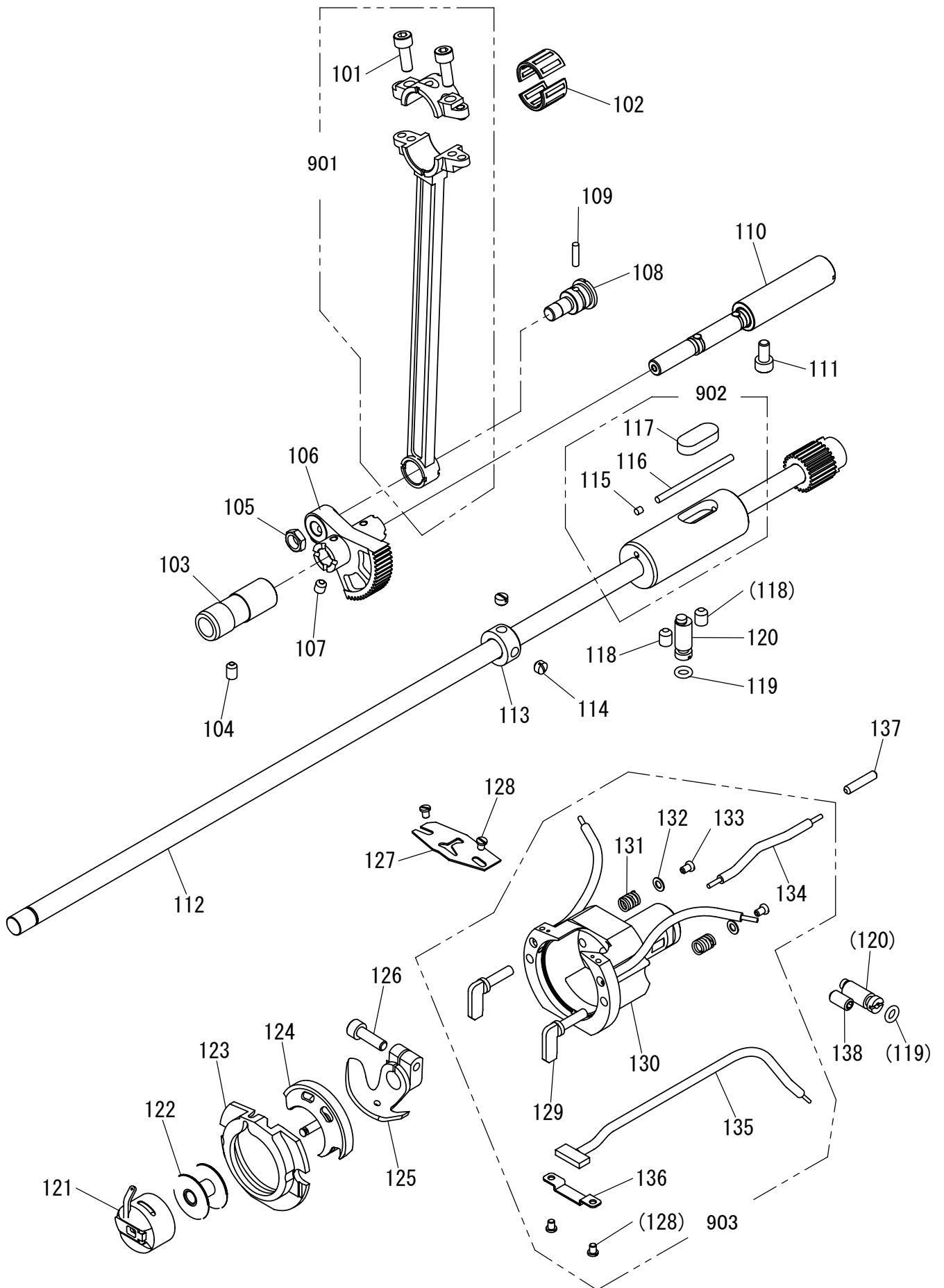
[E]縫い機構(1)
SEWING MECHANISM(1)

Fig no.	変更 Mod.	部品コード Parts no.	品名	Description	数量 Amt. Req.
E 101		MH10E2848	シュンクモータ	Main shaft motor	1
E 102		M96001017	セフティソケット M6X16	Safety socket bolt M6X16	4
E 103		M90337065	C型外メワ 18	C-type retaining ring 18	1
E 104		MF17A1476	スペーサ B	Spacer B	2
E 105		M93016050	ナミワッシャ	Wave washer	1
E 106		MH10A1694	ハンシヤパン (ウエ)	Command disk (up)	1
E 107		MF17A2476	スペーサ A	Spacer A	1
E 108		MH10A0694	ハンシヤパン (シタ)	Command disk (down)	1
E 109		MH10A0750	ブッシュクミ	Bushing assy	1
E 110		M91609020	ロッカクアナツキトメネジ 1/4(40)X5.5	Screw 1/4(40)X5.5	2
E 111		MH10A1682	プーリ	Pulley	1
E 112		M90409037	SW-PW Pナベネジ M4X10	Screw M4X10	4
☆ E 113		M91119002	ヒラネジ 11/64(40)X6.8	Screw 11/64(40)X6.8	1
E 114		MH25A0682	プーリ	Pulley	1
☆ E 115		M90406064	スプリングピン φ4X14	Spring pin φ4X14	1
E 116		MH10A0572	ツルマキハネ	Spring	1
E 117		MH27A1454	ジク	Shaft	1
E 118		M95004020	ロッカクアナツキトメネジ M5X8	Screw M5X8	4
E 119		MH27A0833	メタル	Bushing	1
E 120		MH10A0416	カンショウゴム	Rubber cushion	1
E 121		MH10A0722	マイタギヤ	Gear	1
E 122		M95002020	ロッカクアナツキトメネジ M5X6	Screw M5X6	2
E 123		MH10A1722	ウワジクマイタギヤ	Gear	1
E 124		MH10A1456	ジクウケ	Ball bearing	2
E 125		MH10A0456	ジクウケ	Ball bearing	1
E 126		MH10A1750	ブッシュ	Bushing	1
E 127		M91650020	ロッカクアナツキトメネジ M6X8	Screw M6X8	6
☆ E 128		MS14A0682	プーリ	Pulley	1
E 129		M91053020	ロッカクアナツキトメネジ M4X6	Screw M4X6	2
E 130		MH25A0230	ウワジク	Upper shaft	1
E 131		MH25A0750	ブッシュ	Bushing	1
E 132		MH10A2456	ジクウケ	Ball bearing	1
E 133		MH25A1750	ブッシュ	Bushing	1
☆ E 134		ME25A0350	イトキリカム	Thread trimmer cam	1
☆ E 135		M91602001	トメネジ 1/4(40)X4	Screw 1/4(40)X4	3
E 136		MH10A0364	カップリング	Coupling	1
E 137		M90883080	ゴムセン φ8.8	Rubber plug φ8.8	1
E 138		MH10A0663	ハリボウメタル (ウエ)	Needle bar bushing (upper)	1
E 139		M90500085	Oリング	O-ring	1
E 140		MH10A0664	ハリボウメタル (シタ)	Needle bar bushing (lower)	1
☆ E 141		MF01A0181	イトアンナイ	Thread guide	1
☆ E 142		MS01A0660	ハリボウ	Needle bar	1
☆ E 143		MF21D0181	イトアンナイ	Thread guide	1
☆ E 144		M90815002	ヒラネジ 1/8(44)X4.5	Screw 1/8(44)X4.5	1
☆ E 145		MS02A0128	ミシンハリ DPX17#18	Needle DPX17#18	1
E 146		MH10A0530	ダンツクジクミタテ	Stepped shaft assy	1
☆ E 147		M91802006	ヒラネジボウサキ 9/32(28)	Set screw 9/32(28)	1
☆ E 148		M91606001	トメネジ 1/4(40)X6	Screw 1/4(40)X6	2
☆ E 149		MF10A0325	カクコマ	Square block	1
☆ E 150		M90990002	ヒラネジ M4X8	Screw M4X8	2
☆ E 151		MS01A0155	アンナイダイ	Guide bracket	1
E 901		MH10E4750	ブッシュクミタテ	Bushing assy	1
E 902		MH10E0456	ジクウケクミタテ (マエ)	Ball bearing assy (front)	1
E 903		MH10E1456	ジクウケクミタテ (ナカ)	Ball bearing assy (middle)	1
E 904		MH10E2456	ジクウケクミタテ (ウシロ)	Ball bearing assy (rear)	1
E 905		MH10E0580	テンビンハリクミタテ	Thread take-up lever assy	1
E 906		MH10E0383	クランククミタテ	Crank assy	1

☆印はPLK-E2516共通部品を示します。

☆ indicates PLK-E2516 common parts.

F 縫い機構(2)
SEWING MECHANISM(2)



[F]縫い機構(2)

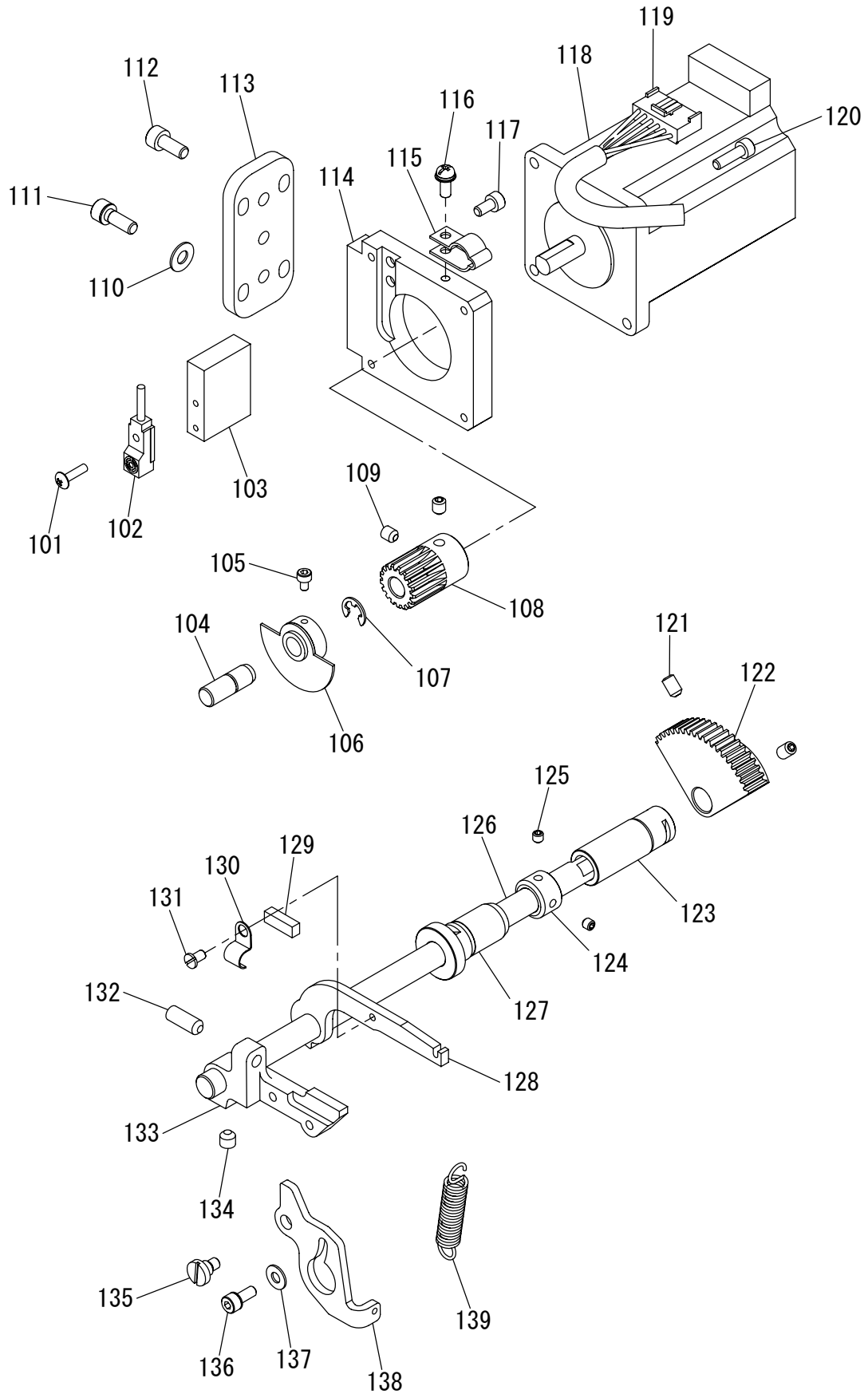
SEWING MECHANISM(2)

Fig no.	変更 Mod.	部品コード Parts no.	品名	Description	数量 Amt. Req.
F 101		M95014021	ロッカアナツキホルト M5X14	Screw M5X14	2
F 102		MH10A1628	ニードルベアリング	Needle bearing	1
F 103		MH10A0669	ヨウトウシクメタル	Rock shaft bushing	1
F 104		M95004020	ロッカアナツキメネジ M5X8	Screw M5X8	1
☆ F 105		M91802045	ナット 9/32(28)	Nut 9/32(28)	1
F 106		MH25A0683	セクタハグルマ	Sector gear	1
F 107		M95002020	ロッカアナツキメネジ M5X6	Screw M5X6	1
F 108		M91816016	ヒラネジダンツキ 9/32(28)	Screw 9/32(28)	1
F 109		MH10A0740	フェルト	Felt	1
F 110		MH10E0887	ヨウトウシクミタテ	Rock shaft assy	1
F 111		M95002021	ロッカアナツキホルト M5X10	Socket bolt M5X10	1
F 112		MH25A0450	シタシクミタテ	Lower shaft assy	1
☆ F 113		MM11A0352	カラー	Collar	1
☆ F 114		M91503001	トメネジ 15/64(28)X4.5	Screw 15/64(28)X4.5	2
F 115		MH10A0500	ゴムセン φ3	Rubber plug φ3	1
F 116		MH25A0148	ヒモ	Oil braid	1
F 117		MH10A4740	フェルト	Felt	1
F 118		M91650020	ロッカアナツキメネジ M6X8	Screw M6X8	2
☆ F 119		M90500085	Oリング	O-ring	2
☆ F 120		MS01A0761	ヘンシシク	Eccentric shaft	2
☆ F 121		MS17A0125	ホビンケース SC-181	Bobbin case SC-181	1
☆ F 122		MA10A0123	ホビン	Bobbin	1
☆ F 123		MS08A0616	ナカガマオサエ	Shuttle hook retainer	1
☆ F 124		MA10A0120	ナカガマ	Shuttle hook	1
☆ F 125		MS01A0611	ドライバ	Hook driver	1
F 126		M95001021	ロッカアナツキホルト M5X16	Socket bolt M5X16	1
☆ F 127		MS01A0329	カマイトアンナイ	Shuttle race thread guide	1
☆ F 128		M90853002	ヒラネジ 1/8(40)X4	Screw 1/8(40)X4	4
☆ F 129		MS09A0950	カマオサエツマミ	Shuttle hook clamp	2
F 130		MH25A0121	ソトガマミタテ	Shuttle race assy	1
☆ F 131		MS01A0572	ツルマキハネ	Spring	2
☆ F 132		M93006050	サカネ	Washer	2
☆ F 133		M90802003	マルヒラネジ 1/8(44)X4.5	Screw 1/8(44)X4.5	2
F 134		MH25E0688	パイプヒモクミ(カマナカ)	Oil pipe assy (center of the hook)	1
F 135		MH25E1688	パイプヒモクミ(カマシタ)	Oil pipe assy (under the hook)	1
F 136		MH10A6780	ホルダ	Holder	1
F 137		M90001060	ヘイコウピン φ4X18	Parallel pin φ4X18	1
F 138		M96002020	ロッカアナツキメネジ M6X12	Screw M6X12	1
F 901		MH25E0956	レンセツカンクミタテ	Connecting rod assy	1
F 902		MH25E0452	シタシクメタル(ミキ)クミ	Lower shaft bushing (R) assy	1
F 903		MH25E0121	ソトガマミタテ	Shuttle race assy	1

☆印はPLK-E2516共通部品を示します。

☆ indicates PLK-E2516 common parts.

G 中押え機構(1)
PRESSER BAR LIFTING MECHANISM

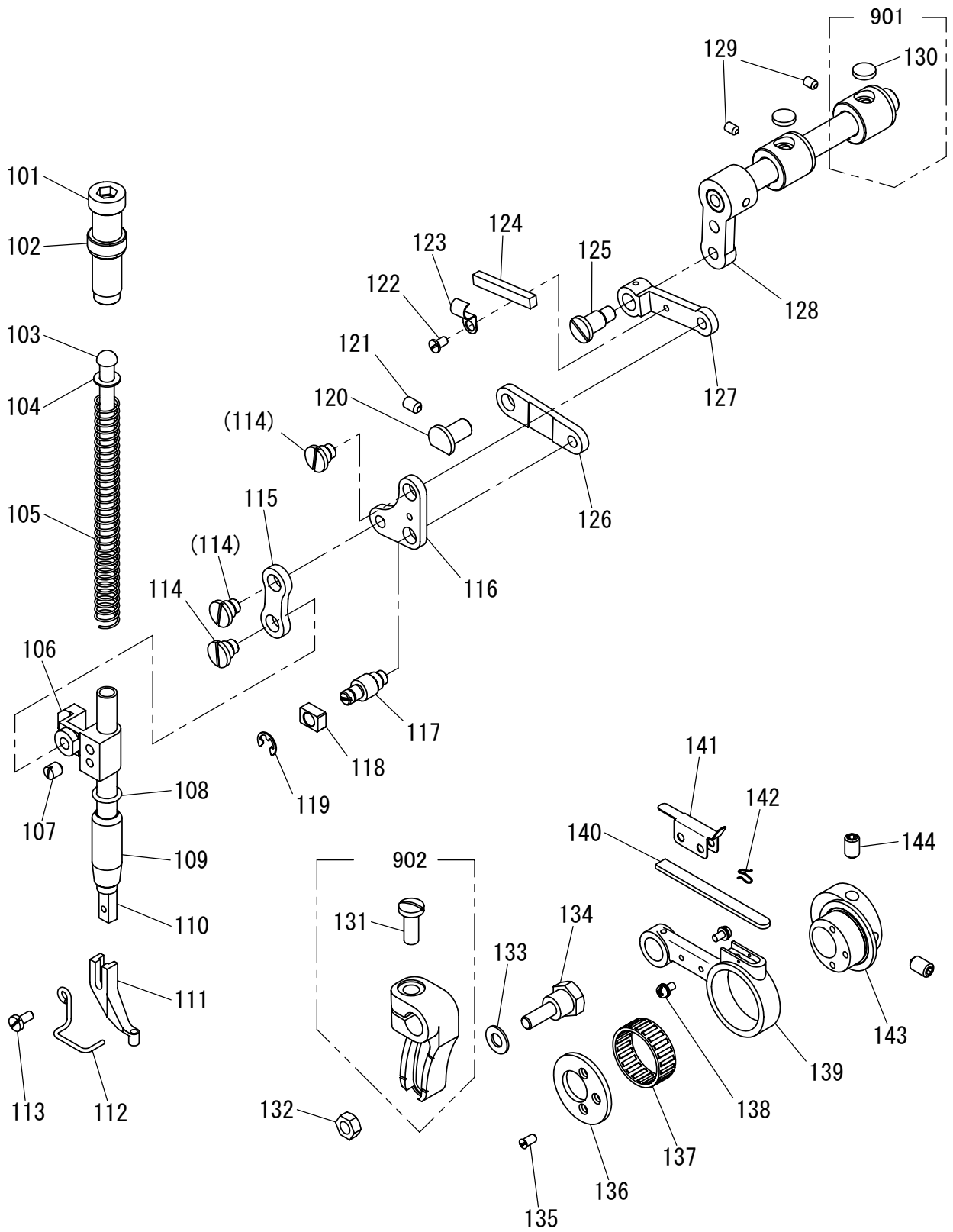


[G]中押え機構(1)

PRESSER BAR LIFTING MECHANISM

Fig no.	変更 Mod.	部品コード Parts no.	品名	Description	数量 Amt. Req.
G 101		M90301036	PTラスネジ M3X12	Screw M3X12	1
G 102		MH25A0484	キンセツスイッチ	Detector	1
G 103		MH27A0603	センサトリツケダイ	Detector bracket	1
G 104		MH27A3454	ジク	Shaft	1
G 105		M93003021	ロッカクアナツキホルト M3X6	Socket bolt M3X6	1
G 106		MH27A0407	ケンシュツパン	Detector plate	1
G 107		M90511065	Eガ'外メワ 6	E-type retaining ring 6	1
G 108		MH10A2722	ヒラハグルマ	Gear	1
G 109		M94001001	ナイロケットメネジ M5X6	Screw M5X6	2
G 110		M90511050	ミガ'キサ'ガ'ネ 5	Washer 5	4
G 111		M95014017	セフテイソケット M5X14	Safety socket bolt M5X14	4
G 112		M95003021	ロッカクアナツキホルト M5X12	Socket bolt M5X12	3
G 113		MH27A0850	モータ'イトリツケイタ	Presser foot motor adapter	1
G 114		MH27A1603	ナカオサエモータ'トリツケダイ	Presser foot motor bracket	1
G 115		MB60A0620	ナイロンクリップ FGC-8	Nylon clip FGC-8	1
G 116		M90409037	SW-PW Pナ'ハ'ネジ M4X10	Screw M4X10	1
G 117		M95018021	ロッカクアナツキホルト M4X8	Socket bolt M4X8	2
G 118		MH10A1848	ステッピングモータ	Stepping motor	1
G 119		MH27A0508	ケーブル (PFモータ)	Cable (PF motor)	1
G 120		M94040021	ロッカクアナツキホルト M4X14	Socket bolt M4X14	4
G 121		M95004020	ロッカクアナツキメネジ M5X8	Screw M5X8	2
G 122		MH10A1683	オウキ'ハグルマ	Sector gear	1
G 123		MH27A1833	ナカオサエメタル (ウシロ)	Presser foot bushing (rear)	1
G 124		MH10A1352	セットカラー	Set collar	1
G 125		M91055020	ロッカクアナツキメネジ M4X4	Screw M4X4	2
G 126		MH27A0390	ナカオサエクト'ウジク	Presser foot driving shaft	1
G 127		MH27A2833	ナカオサエメタル (マエ) クミタテ	Presser foot bushing (front) assy	1
G 128		MH10A1252	ナカオサエアケ'レバ'ー B	Presser foot lifting lever B	1
G 129		MH10A1740	フェルト	Felt	1
☆ G 130		MN70A1780	ホルダ'	Holder	1
☆ G 131		M90908003	マルヒラネジ 9/64(40)X6	Screw 9/64(40)X6	1
G 132		M91651020	ロッカクアナツキメネジ M6X16	Screw M6X16	1
G 133		MH10A0252	ナカオサエアケ'レバ'ー A	Presser foot lifting lever A	1
G 134		M91650020	ロッカクアナツキメネジ M6X8	Screw M6X8	1
G 135		M91127015	ヒラネジ'ダンツキ 11/64(40)X5	Screw 11/64(40)X5	1
G 136		M94001017	セフテイソケット M4X10	Safety socket bolt M4X10	1
G 137		M90421050	ミガ'キサ'ガ'ネ 4	Washer 4	1
G 138		MH10A2708	ハ'ネカケ	Hook plate	1
G 139		MH10A4572	ツルマキハ'ネ	Spring	1

H 中押え機構(2)
PRESSER BAR LIFTING MECHANISM(2)



[H] 中押え機構(2)

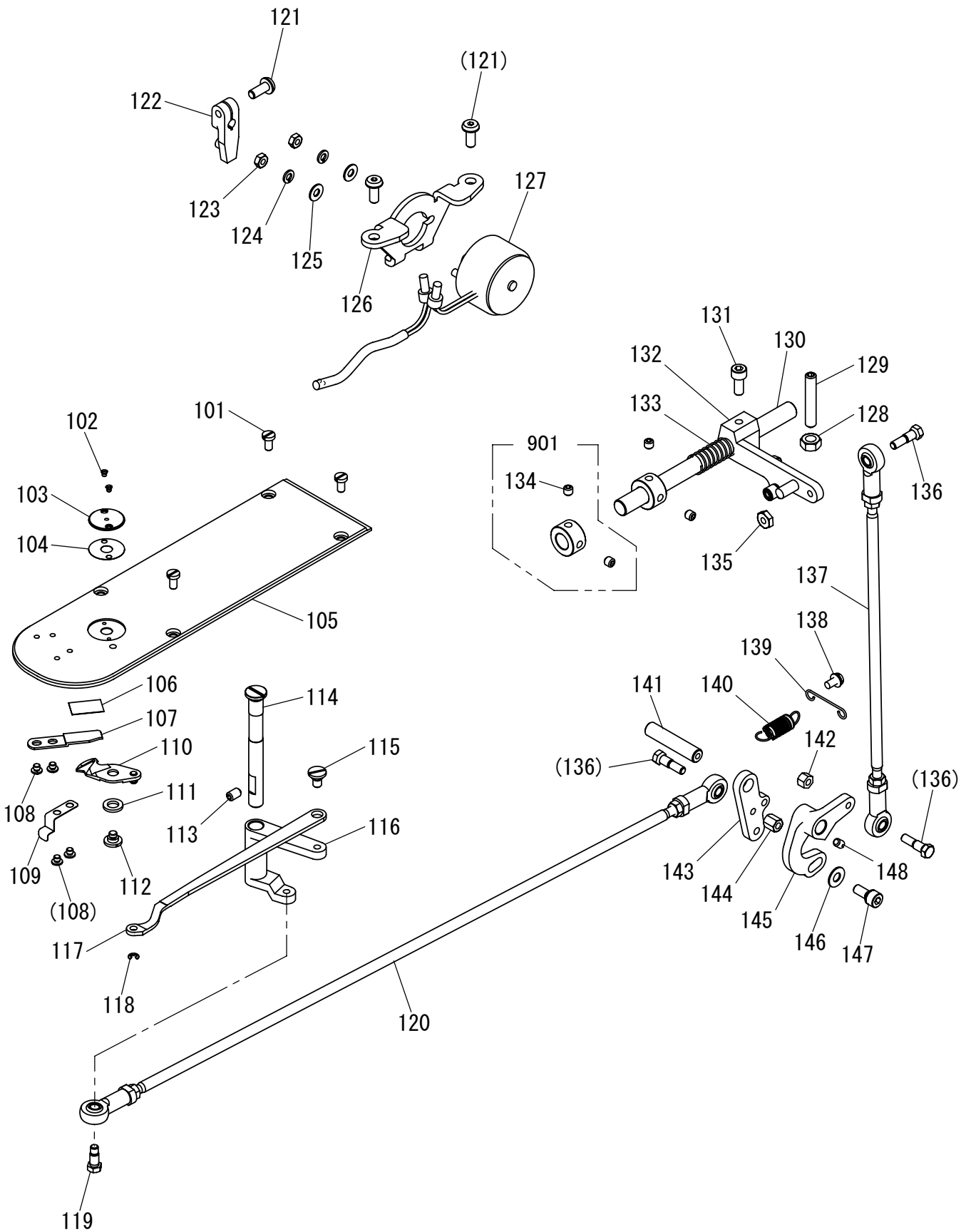
PRESSER BAR LIFTING MECHANISM

Fig no.	変更 Mod.	部品コード Parts no.	品名	Description	数量 Amt. Req.
☆ H 101		M93220035	ツミネジ 1/2(28)X43	Thumb screw 1/2(28)X43	1
☆ H 102		M93202047	ナット 1/2(28)	Nut 1/2(28)	1
☆ H 103		MS03A0703	アンナイボウ	Presser bar guide	1
H 104		M90632050	コサガネ 6	Washer 6	1
☆ H 105		MS03A1572	ツルマキハネ	Spring	1
☆ H 106		MG75A0265	オサエホウダキ	Presser bar holder	1
☆ H 107		M91506001	トメネジ 15/64(28)X7	Screw 15/64(28)X7	1
H 108		M90600085	リング	O-ring	1
H 109		MH10A0267	オサエホウメタル	Presser bar bushing	1
☆ H 110		MS03A0262	オサエホウ	Presser bar	1
☆ H 111		MV30A0256	オサエ φ3	Presser foot φ3	1
H 112		MH10A0626	ニードルガード	Needle guard	1
☆ H 113		M90922002	ヒラネジ 9/64(40)X8	Screw 9/64(40)X8	1
H 114		M91690015	ヒラネジダンツキ 1/4(40)X4	Screw 1/4(40)X4	3
H 115		MH10A5910	リンク	Link	1
H 116		MH10A0763	ベルクランク	Bell crank	1
H 117		M91553015	ダンツキネジ 1/4(40)X4	Screw 1/4(40)X4	1
H 118		MF10A0325	カクコマ	Square block	1
H 119		M90505065	E型外メ 5	E-type retaining ring 5	1
H 120		MH10A0283	ツハツキシク	Stepped pin	1
H 121		M95004020	ロッカクアナツキトメネジ M5X8	Screw M5X8	1
☆ H 122		M90908003	マルヒラネジ 9/64(40)X6	Screw 9/64(40)X6	1
☆ H 123		MN70A1780	ホルダ	Holder	1
☆ H 124		MG30A0740	フェルト	Felt	1
H 125		M91691015	ヒラネジダンツキ 1/4(40)X7	Screw 1/4(40)X7	1
☆ H 126		ME10A7910	リンク	Link	1
H 127		MH10A1956	レンセツカン	Link	1
H 128		MH27A0228	ウデクミタテ	Arm shaft assy	1
H 129		M91058020	ロッカクアナツキトメネジ M4X10	Screw M4X10	2
H 130		MS10A1740	フェルト	Felt	2
☆ H 131		M91603003	マルヒラネジ 1/4(24)X16	Screw 1/4(24)X16	1
☆ H 132		M91572045	Uナット M6X0.75	U-nut M6X0.75	1
H 133		M90631050	ミガキサガネ 6	Washer 6	1
H 134		M96011017	ダンツキホルト M6	Bolt M6	1
H 135		M90902011	マルヒラネジ 9/64(40)X7	Screw 9/64(40)X7	3
H 136		M98016050	サガネ	Washer	1
H 137		MN35A0628	ニードルベアリング	Needle bearing	1
H 138		M90859004	SW-PWプラマイナネジ M3X6	Screw M3X6	2
H 139		MH10A2956	レンセツカン	Link	1
H 140		MH10A2740	フェルト	Felt	1
H 141		MH10A1741	フェルトオサエ	Felt holder	1
☆ H 142		MF60A0700	センサイクハネ	Spring	1
H 143		MH10A0760	ヘンシンリン	Eccentric cam	1
H 144		M91602020	ロッカクアナツキトメネジ 1/4(40)X10	Screw 1/4(40)X10	2
H 901		MH10E0285	ジョウブジョウケメタルクミタテ	Bushing assy	2
☆ H 902		MS02A0463	ウデ (ミキ)	Arm (right)	1

☆印はPLK-E2516共通部品を示します。

☆ indicates PLK-E2516 common parts.

J 糸切り機構
 THREAD TRIMMING MECHANISM



[J]糸切り機構

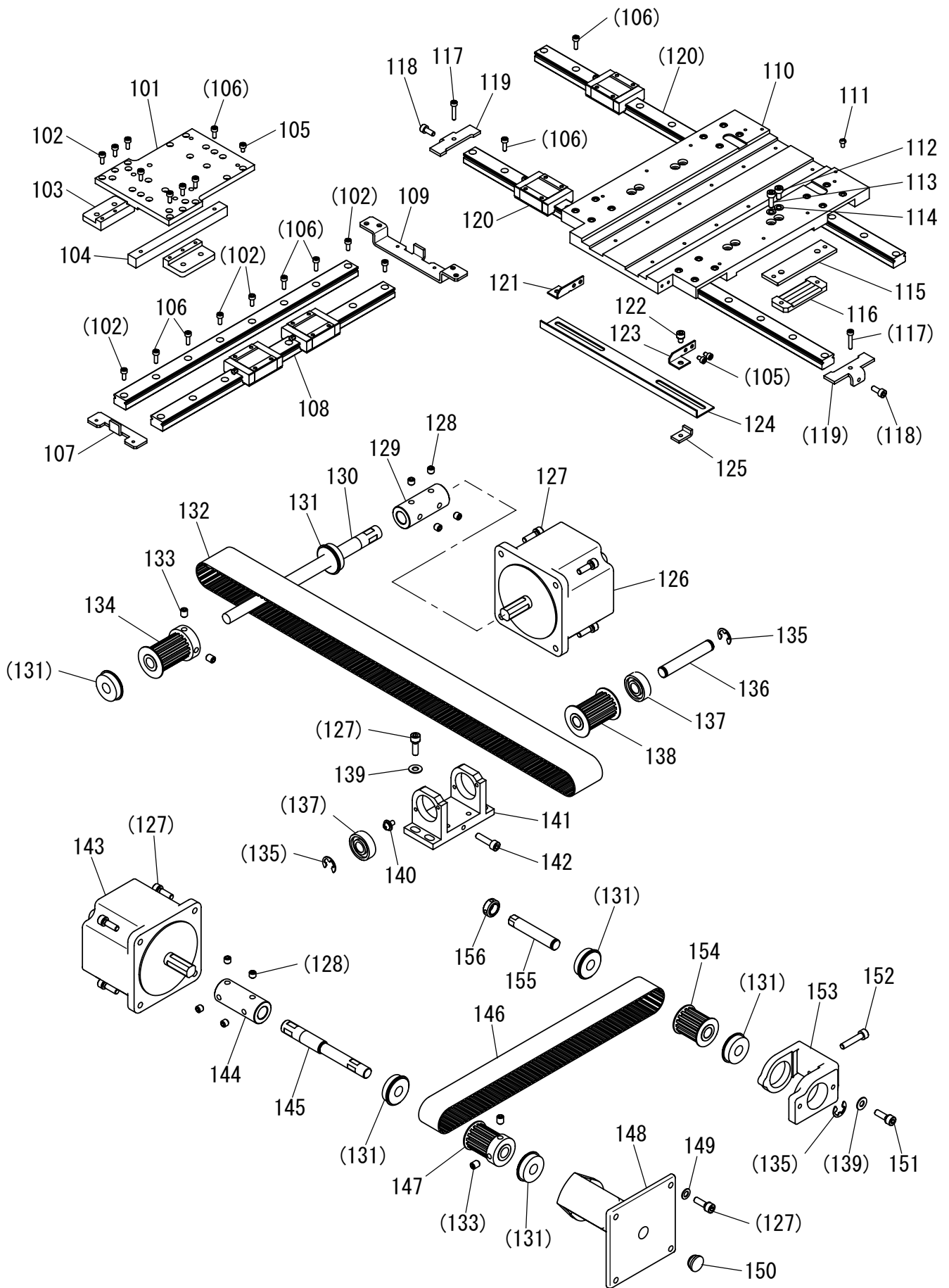
THREAD TRIMMING MECHANISM

Fig no.	変更 Mod.	部品コード Parts no.	品名	Description	数量 Amt. Req.
☆ J 101		M90990002	ヒラネジ M4X8	Screw M4X8	4
☆ J 102		M90605010	サラネジ 3/32(56)X2.8	Screw 3/32(56)X2.8	2
☆ J 103		MS03A1101	ハリイタ φ2.2	Needle plate φ2.2	1
☆ J 104		MS01A1476	スペーサ	Spacer	1
☆ J 105		MB62A1470	スベリイタ	Slide plate	1
☆ J 106		MA10B2476	スペーサ	Spacer	1
☆ J 107		MS14A0838	コテイメス	Fixed knife	1
☆ J 108		M90906003	マルヒラネジ 9/64(40)X3.2	Screw 9/64(40)X3.2	4
☆ J 109		MS01A0192	イタハネ	Leaf spring	1
☆ J 110		MS03B0838	イドウメス	Movable knife	1
☆ J 111		M96004052	ナミサガネ 6	Wave washer 6	1
☆ J 112		M91129015	ヒラネジダンツキ 11/64(40)X2.9	Screw 11/64(40)X2.9	1
J 113		M95004020	ロッカアナツキメネジ M5X8	Screw M5X8	1
J 114		MH25A0454	ツハツクシク	Stepped pin	1
☆ J 115		M91214015	ヒラネジダンツキ 3/16(28)X6	Screw 3/16(28)X6	1
J 116		MH25A0392	メスクトウウテ	knife driving crank	1
☆ J 117		MA20A1910	リンク	Link	1
☆ J 118		M90513065	Eガトメ 2.5	E-type retaining ring 2.5	1
☆ J 119		M91101017	ホルトダンツキ 11/64(40)X5	Bolt 11/64(40)X5	1
J 120		MH25A0975	ロッドエンドクミタテ (ヨコ)	Connecting rod assy (horizontal)	1
J 121		M95049021	ロッカアナツキホルト M5X12	Socket bolt M5X12	3
☆ J 122		MS01E0430	イキリサトウウテ	Thread trimmer driving lever	1
J 123		M91007045	ナット M4	Nut M4	2
J 124		M90424053	ハネサガネ 4	Spring washer 4	2
J 125		M90421050	ミガキサガネ 4	Washer 4	2
J 126		MH25A0509	イキリソレノイドトリツケイタ	Thread trimmer solenoid setting plate	1
J 127		MH25E0519	イキリソレノイドクミ	Thread trimmer solenoid assy	1
J 128		M91576045	ナット M6	Nut M6	1
J 129		M91652020	ロッカアナツキホルト M6X35	Socket bolt M6X35	1
☆ J 130		MS01A0348	カムジク	Cam shaft	1
J 131		M95003021	ロッカアナツキホルト M5X12	Socket bolt M5X12	1
☆ J 132		MS01E0351	カムツイシユウウテクミ	Cam follower assy	1
☆ J 133		MS01A1572	ツルマキハネ	Spring	1
J 134		M95004021	ロッカアナツキメネジ M5X5	Screw M5X5	4
☆ J 135		M91104045	ナット 11/64(40)	Nut 11/64(40)	1
☆ J 136		M90101017	ホルトダンツキ 11/64(40)X10	Bolt 11/64(40)X10	3
☆ J 137		MS01E0975	ロッドエンドクミタテ (タテ)	Connecting rod assy (vertical)	1
J 138		M91054004	SW-PWプラマイナネジ M4X8	Screw M4X8	2
J 139		MS03A2780	ホルダ	Holder	1
J 140		MH10A3572	ツルマキハネ	Spring	1
☆ J 141		MS08A0454	ジク	Shaft	1
☆ J 142		M91102045	ナット 11/64(40)	Nut 11/64(40)	1
☆ J 143		MS01A2392	メスクトウウテ (2)	knife driving crank (2)	1
☆ J 144		M91109045	ロングナット 11/64(40)	Long nut 11/64(40)	1
☆ J 145		MS01A1392	メスクトウウテ (1)	knife driving crank (1)	1
J 146		M90511050	ミガキサガネ 5	Washer 5	1
J 147		M95002017	セフティソケット M5X12	Safety socket bolt M5X12	1
☆ J 148		M91108001	トメネジ 11/64(40)X5.5	Screw 11/64(40)X5.5	1
☆ J 901		MS01A3352	カラークミタテ	Collar assy	2

☆印はPLK-E2516共通部品を示します。

☆ indicates PLK-E2516 common parts.

K X-Yテーブル機構
 X-Y TABLE MECHANISM

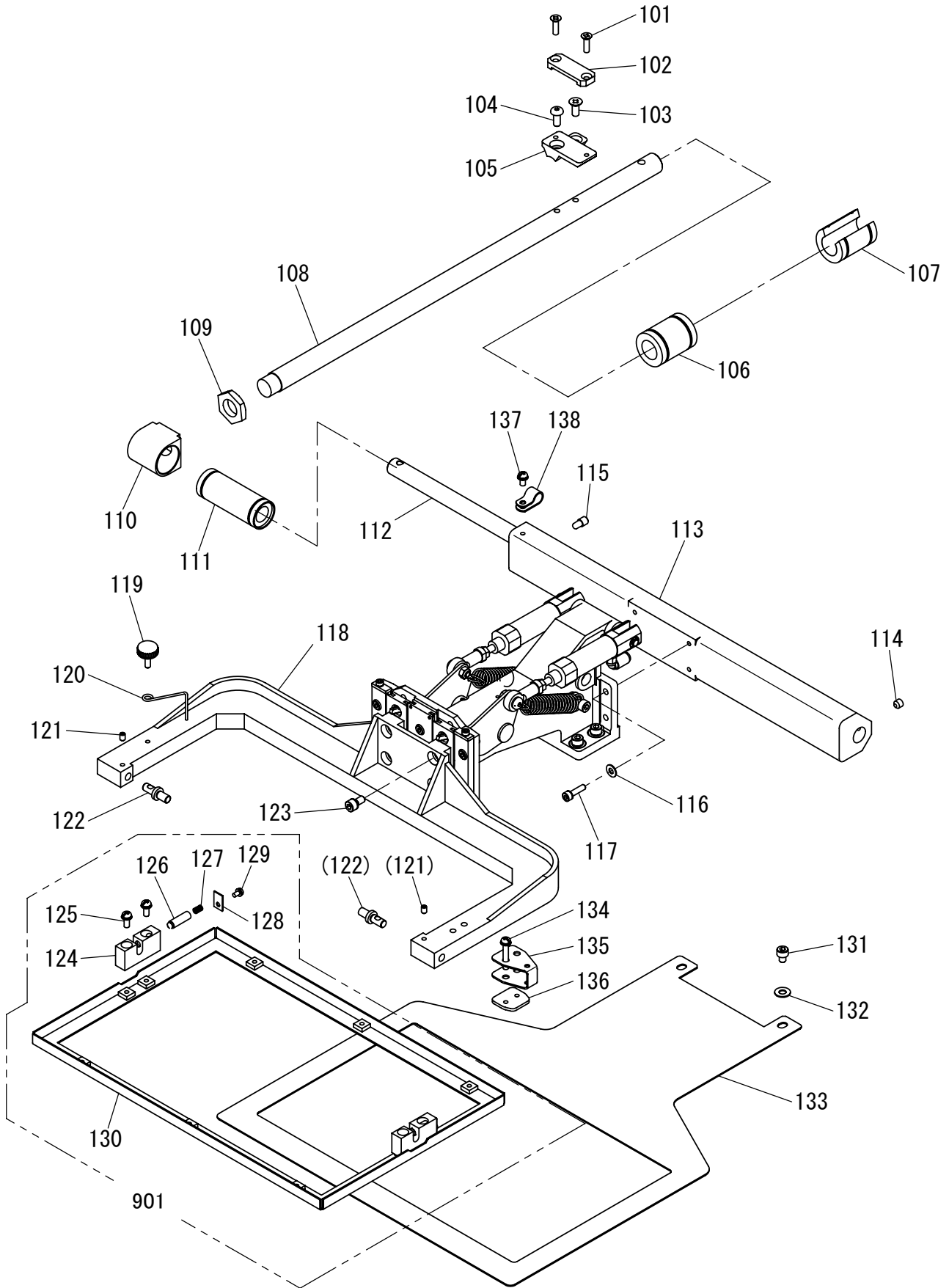


[K]X-Yテーブル機構
X-Y TABLE MECHANISM

Fig no.	変更 Mod.	部品コード Parts no.	品名	Description	数量 Amt. Req.
K 101		MH27A0957	Yジクイドウレース	Movable race Y	1
K 102		M93002021	ロッカクアナツキホルト M3X8	Socket bolt M3X8	16
K 103		MH27A1770	オクリイタベース	Feed plate base	2
K 104		MH25A0477	ストップパ	Stopper	1
K 105		M93003021	ロッカクアナツキホルト M3X6	Socket bolt M3X6	20
K 106		M95013021	ロッカクアナツキホルト M3X10	Socket bolt M3X10	28
K 107		MH27A1477	Yジクストップパ (マエ)	Stopper Y (front)	1
K 108		MH27A0920	リニアウェイ Y	Liner way Y	2
K 109		MH25A1477	Yジクストップパ (ウシロ)	Stopper Y (rear)	1
K 110		MH27A1957	Xジクイドウレース	Movable race X	1
K 111		M90814004	ブライマイナヘネジ M3X5.2	Screw M3X5.2	16
K 112		M94001017	セフテイソケット M4X10	Safety socket bolt M4X10	4
K 113		M94007017	セフテイソケット M4X12	Safety socket bolt M4X12	4
K 114		M90422050	コサガカネ 4	Washer 4	8
K 115		MH25A0476	スペーサ	Spacer	2
☆ K 116		MA35A1781	ベルトオサエ	Belt clammer	2
K 117		M93007021	ロッカクアナツキホルト M3X16	Socket bolt M3X16	2
K 118		M91002022	SUS304 ホルト M4X10	Bolt M4X10	2
K 119		MH27A3477	ストップパ X	Stopper X	2
K 120		MH27A1920	リニアウェイ X	Liner way X	2
K 121		MH27A0429	ケンシュツハンササエ (L)	Bracket (left)	1
K 122		M94008017	セフテイソケット M4X6	Safety socket bolt M4X6	2
K 123		MH27A1429	ケンシュツハンササエ (R)	Bracket (right)	1
☆ K 124		MB62A2407	ケンシュツハン X	Detector plate X	1
☆ K 125		MB60A2601	ケンシュツハントリツケイタ	Bracket	2
K 126		MH27E0848	ステッピングモータクミタテ (X)	Motor complete (X)	1
K 127		M95004017	セフテイソケット M5X16	Safety socket bolt M5X16	16
K 128		M96002001	ナイロケットメネジ M6X6	Screw M6X6	8
☆ K 129		MB61A0571	ジクツキテ	Coupring	1
☆ K 130		MB62A1454	Xクドウシク	Drive shaft X	1
K 131		MB62A0456	シールドボールベアリング	Ball bearing	6
☆ K 132		MB62A0523	タイミングベルト X	Cog belt X	1
K 133		M96001001	ナイロケットメネジ M6X8	Screw M6X8	4
☆ K 134		MB45A0767	タイミングプーリ	Driving pulley	1
K 135		M90604065	Eガタメワ 8	E-type retaining ring 8	3
☆ K 136		MA21P0454	ジク	Shaft	1
☆ K 137		MS02A2456	シールドボールベアリング	Ball bearing	2
☆ K 138		MB62A0767	タイミングプーリ	Cog pulley	1
K 139		M90511050	ミガキサガカネ 5	Washer 5	6
K 140		M91071004	SW-MWブライマイナヘネジ M4X8	Screw M4X8	4
☆ K 141		MA35A6758	ブラケット	Bracket	1
K 142		M95015021	ロッカクアナツキホルト M5X20	Socket bolt M5X20	1
K 143		MH27E1848	ステッピングモータクミタテ (Y)	Motor complete (Y)	1
K 144		MH27A0571	ジクツキテ	Coupring	1
K 145		MH25A0390	Yクドウシク	Drive shaft Y	1
K 146		MH27A1523	タイミングベルト Y	Cog belt Y	1
K 147		MH27A0767	タイミングプーリ	Cog pulley	1
K 148		MH25A0758	ブラケット	Bracket	1
K 149		M90512050	コサガカネ 5	Washer 5	4
K 150		M91304080	ゴムセン φ13	Rubber plug φ13	1
K 151		M95001017	セフテイソケット M5X20	Safety socket bolt M5X20	2
K 152		M95006021	ロッカクアナツキホルト M5X30	Socket bolt M5X30	1
K 153		MH27A1758	ブラケット	Bracket	1
K 154		MH27A1767	タイミングプーリ	Cog pulley	1
K 155		MH27A5454	ジク	Shaft	1
K 156		MH27A0352	セットカラー	Set collar	1

☆印はPLK-E2516共通部品を示します。
☆ indicates PLK-E2516 common parts.

□ 外押え機構(1)
WORK HOLDER MECHANISM(1)

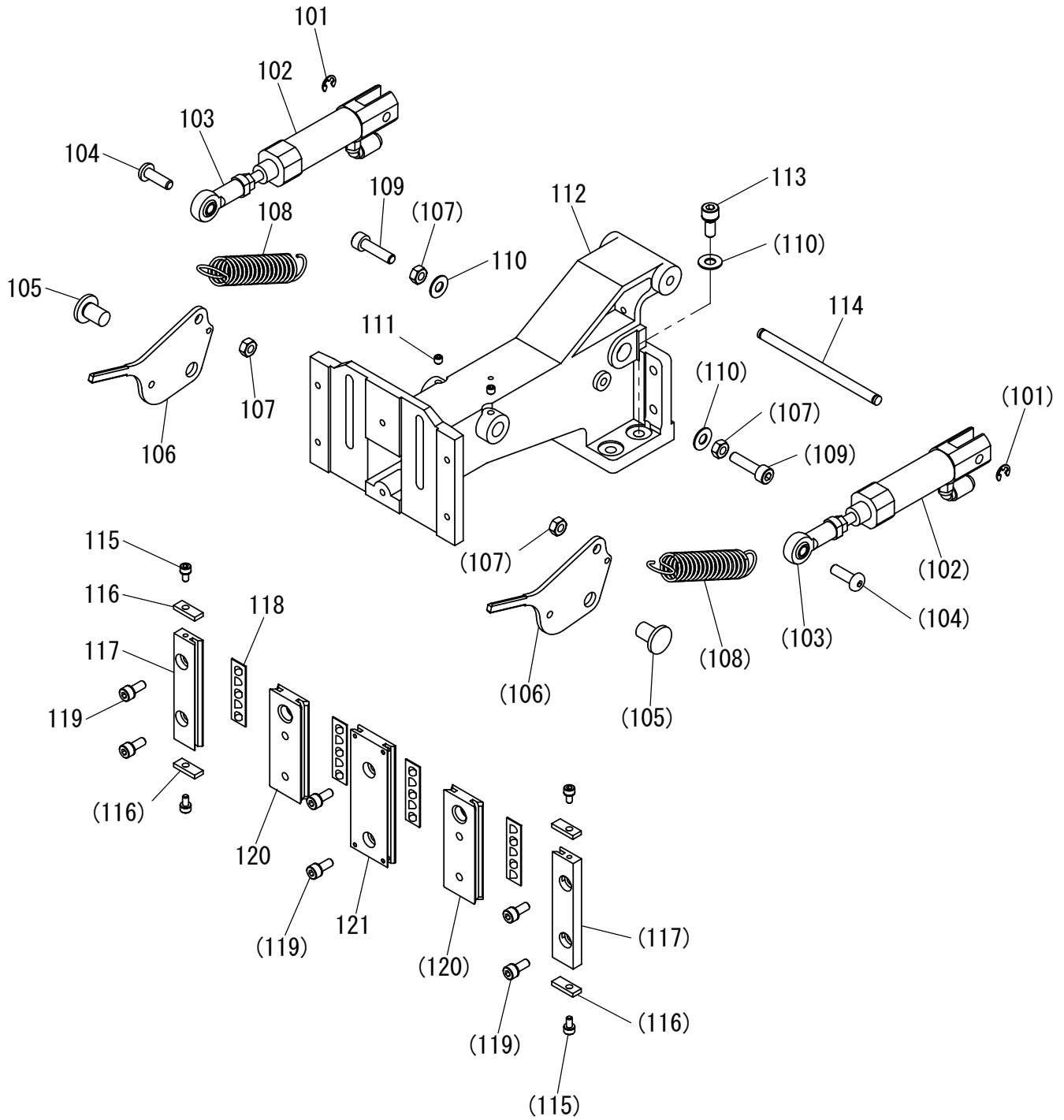


[L]外押え機構(1)

WORK HOLDER MECHANISM(1)

Fig no.	変更 Mod.	部品コード Parts no.	品名	Description	数量 Amt. Req.
L 101		M94001037	Pサラネジ M4X12	Screw M4X12	2
L 102		MH27A0778	ベルトオサエ	Belt clasper	1
L 103		M90505037	Pサラネジ M5X12	Screw M5X12	1
L 104		M95031021	ロッカクアナツキホ ^ル タンホルト M5X12	Bolt M5X12	1
L 105		MH25A0781	Yベルトダイ	Y-belt holder	1
☆ L 106		MB62A1921	リニアフッシュ	Bearing	1
☆ L 107		ME25A0921	リニアフッシュ	Bearing	1
L 108		MH27A3390	Yクトウジク	Y-drive shaft	1
L 109		M94008045	ロッカクナット M16X1.0	Nut M16X1.0	1
L 110		MH27A0692	ジクウケハウジング	Bearing housing	1
☆ L 111		MB62A0921	リニアフッシュ	Bearing	1
L 112		MH27A6454	ジク	Shaft	1
L 113		MH27A0455	ジクササエ	Shaft holder	1
L 114		M96002001	ナイロケットメネジ M6X6	Screw M6X6	1
L 115		M96001005	ロッカクアナツキメネジ ^ホ ウサキ M6	Screw M6	1
L 116		M90421050	ミカキサガネ 4	Washer 4	4
L 117		M94019017	セフテイソケット M4X14	Safety socket bolt M4X14	4
L 118		MH25A0273	オサエウテ	Clamp adapter	1
☆ L 119		MA20A0650	ナールドノブ	Knurled knob	1
☆ L 120		MB61A2477	ストップ	Stopper	1
L 121		M91053020	ロッカクアナツキメネジ M4X6	Screw M4X6	2
☆ L 122		MB62A5454	オサエジク	Clamp stud	2
L 123		M95005017	セフテイソケット M5X10	Safety socket bolt M5X10	4
☆ L 124		ME40A0426	ササエ	Support	2
L 125		M91056004	SW-PW ^ラ マイナ ^ヘ ネジ M4X10	Screw M4X10	4
☆ L 126		M90611060	ピン	Pin	2
☆ L 127		MS13A0572	ツルマキハネ	Spring	2
☆ L 128		MS02B0257	オサエイタ	Holder plate	2
L 129		M90859004	SW-PW ^ラ マイナ ^ヘ ネジ M3X6	Screw M3X6	2
☆ L 130		MB25A0105	オサエ	Clamp frame	1
L 131		M95052021	ロッカクアナツキホルト M5X6	Socket bolt M5X6	2
L 132		M90511050	ミカキサガネ 5	Washer 5	2
L 133		MH27A0272	オクリイタ	Feed plate	1
L 134		M91055004	SW-PW ^ラ マイナ ^ヘ ネジ M4X22	Screw M4X22	2
L 135		MH25A2477	ストップ	Stopper	1
L 136		MH25A0639	ネジイタ	Adapter	1
L 137		M91054004	SW-PW ^ラ マイナ ^ヘ ネジ M4X8	Screw M4X8	1
L 138		MS14A1620	ナイロンクリップ AB-4N	Nylon clip AB-4N	1
☆ L 901		MB62E4105	ソトオサエミタテ	Clamp frame assy	1

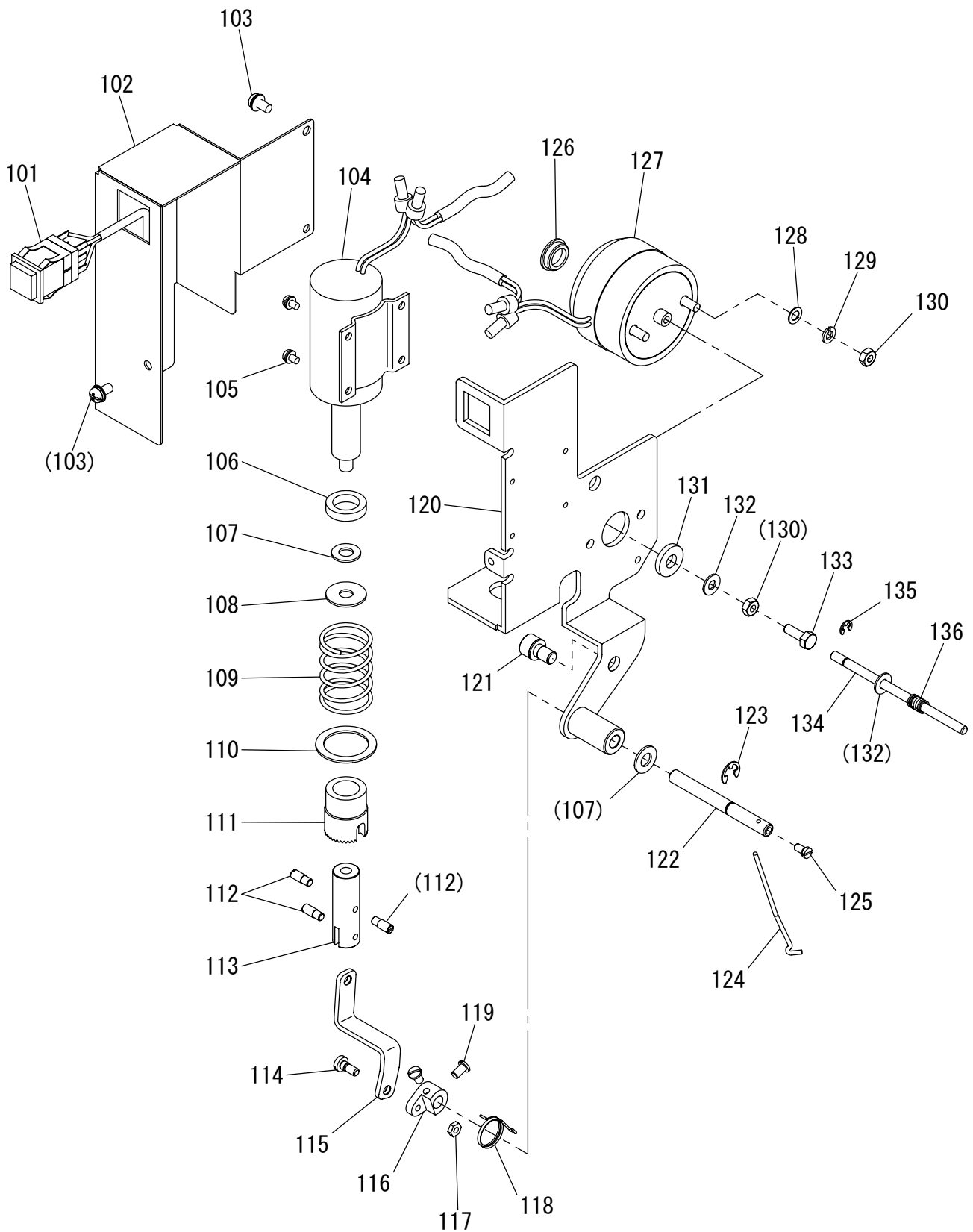
M 外押え機構(2)
WORK HOLDER MECHANISM(2)



[M]外押え機構(2)
WORK HOLDER MECHANISM(2)

Fig no.	変更 Mod.	部品コード Parts no.	品名	Description	数量 Amt. Req.
M 101		M90504065	Eガ ^レ 外 ^メ ワ 4	E-type retaining ring 4	2
☆ M 102		MB62A1434	エアシリンダ ^ク (ワ ^ン タ ^ッ チ ^ツ キ ^テ ツ ^キ)	Air cylinder (with quick joint)	2
☆ M 103		MB62A0975	ロ ^ッ ト ^エ ン ^ト	Connecting link	2
M 104		M95037021	ロ ^ッ カ ^ク ア ^ナ ツ ^キ ホ ^ッ ト ^ン ホ ^ッ ルト M5X16	Bolt M5X16	2
☆ M 105		MB61A3454	ツ ^ハ ツ ^キ シ ^ク	Shaft	2
M 106		MH27A0266	オ ^サ エ ^レ バ ^ー	Pushing lever	2
M 107		M91382045	ナ ^ツ M5	Nut M5	4
☆ M 108		MB62A0572	ツ ^ル マ ^キ ハ ^ネ	Spring	2
M 109		M95015021	ロ ^ッ カ ^ク ア ^ナ ツ ^キ ホ ^ッ ルト M5X20	Socket bolt M5X20	2
M 110		M90511050	ミ ^カ キ ^サ ガ ^ネ 5	Washer 5	6
M 111		M91055020	ロ ^ッ カ ^ク ア ^ナ ツ ^キ ト ^メ ネ ^ジ M4X4	Screw M4X4	2
M 112		MH27A0308	オ ^サ エ ^ダ イ	Clamp bracket	1
M 113		M95002017	セ ^フ テ ^ィ ソ ^ケ ット M5X12	Safety socket bolt M5X12	4
☆ M 114		M90532060	ピ ^ン	Pin	1
M 115		M94003017	セ ^フ テ ^ィ ソ ^ケ ット M3X6	Safety socket bolt M3X6	4
☆ M 116		MB62A6477	ス ^ト ッ ^パ	Stopper	4
☆ M 117		MB62A0957	オ ^サ エ ^コ テ ^ィ レ ^ー ス	Fixed race	2
☆ M 118		M94008070	ロ ^ー ラ ^ー リ ^テ ー ^ナ	Slide bearing	4
☆ M 119		M94001017	セ ^フ テ ^ィ ソ ^ケ ット M4X10	Safety socket bolt M4X10	6
☆ M 120		MB62A1957	オ ^サ エ ^ィ ト ^ウ レ ^ー ス	Movable race	2
M 121		MH27A2957	オ ^サ エ ^コ テ ^ィ レ ^ー ス	Fixed race	1

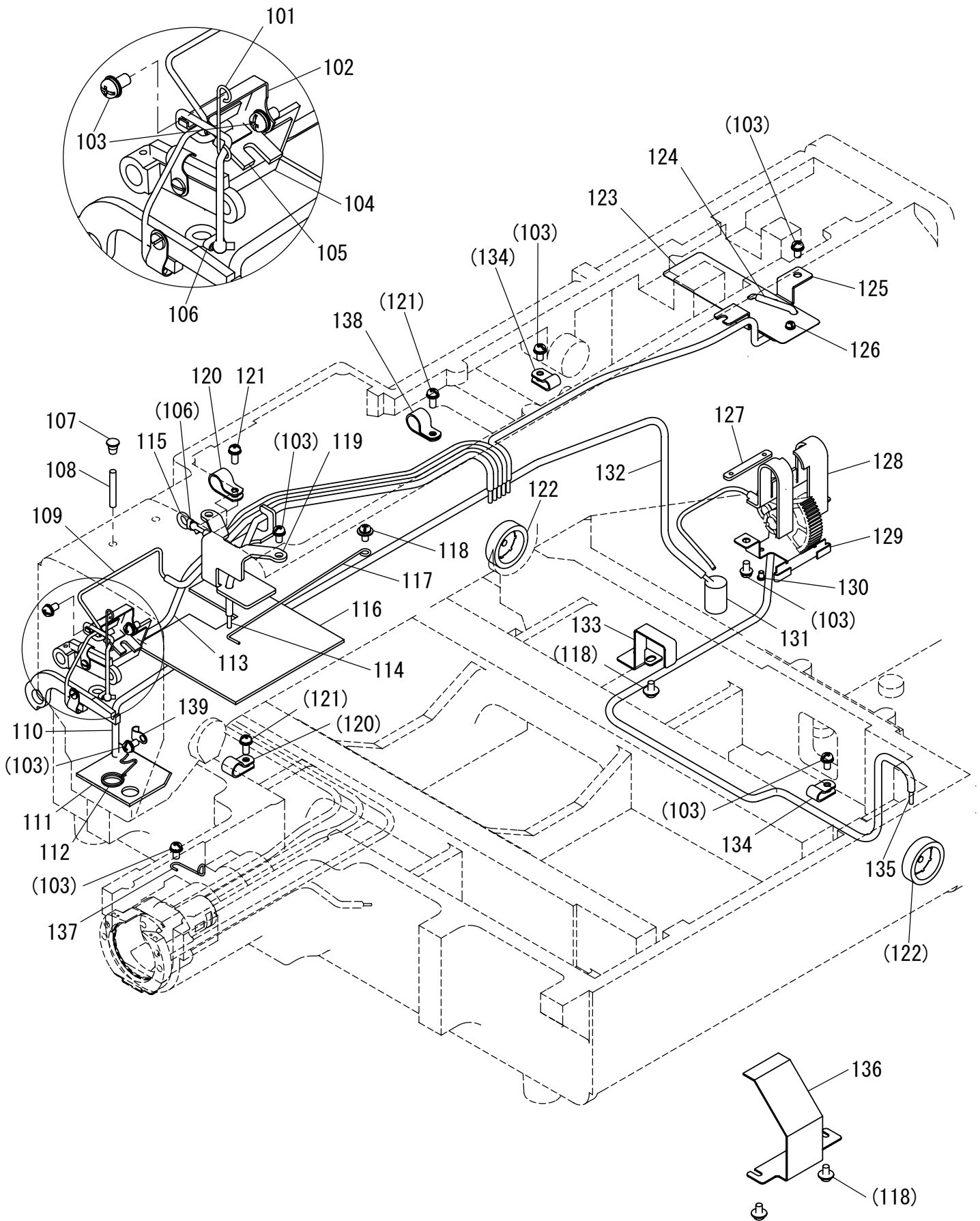
N ワイパー機構
 WIPER MECHANISM



[N]ワイパー機構
WIPER MECHANISM

Fig no.	変更 Mod.	部品コード Parts no.	品名	Description	数量 Amt. Req.
N 101		MH25A0270	オシホタンスイッチクミ	Stop switch assy	1
N 102		MH10A7339	カバー	Cover	1
N 103		M91054004	SW-PWプラマイナヘネジ M4X8	Screw M4X8	3
N 104		MH25E1519	ワイパソレノイドクミ	Wiper solenoid assy	1
N 105		M90865004	SW-PWプラマイナヘネジ M3X5	Screw M3X5	4
N 106		MH10A1417	ゴムワ	Rubber cushion	1
N 107		M90631050	ミガキサガネ 6	Washer 6	2
N 108		M90634050	サガネ	Washer	1
N 109		MH10A0700	ハネ	Spring	1
N 110		MH10A0915	リング	Ring	1
N 111		MH10A5477	ストッパ	Stopper	1
N 112		M90910033	ピンネジ 9/64(40)X4	Screw 9/64(40)X4	3
N 113		MH10A0571	ツキテ	Connector	1
N 114		M90932015	ヒラネジ 9/64(40)X9	Screw 9/64(40)X9	1
N 115		MH10A6910	リンク	Thread wiper connecting rod	1
N 116		MH10A0981	ワイパウテ	Wiper adapter	1
N 117		M90901045	ナット 9/64(40)	Nut 9/64(40)	1
N 118		MH10A0729	ヒネリハネ	Spring	1
N 119		M90908003	マルヒラネジ 9/64(40)X6	Screw 9/64(40)X6	2
N 120		MH10A5601	ワイパートリツケイタ	Wiper setting plate	1
N 121		M96002017	セフティソケット M6X12	Safety socket bolt M6X12	2
N 122		MH10A1530	ワイパシャフト	Wiper shaft	1
N 123		M90505065	Eガ外メワ 5	E-type retaining ring 5	1
N 124		MH10A0980	ワイパ	Wiper	1
N 125		M90806002	ヒラネジ 1/8(44)X6	Screw 1/8(44)X6	1
N 126		M91305080	ゴムセン φ13	Rubber plug φ13	1
N 127		MH25E2519	イトルメソレノイドクミ	Thread release solenoid assy	1
N 128		M90422050	コサガネ 4	Washer 4	2
N 129		M90424053	ハネサガネ 4	Spring washer 4	2
N 130		M91007045	ナット M4	Nut M4	3
N 131		M96010052	サガネ	Washer	1
N 132		M90421050	ミガキサガネ 4	Washer 4	2
N 133		M91005022	ロツカクホルト M4X12	Hexagon head bolt M4X12	1
N 134		M90435060	ピン	Pin	1
N 135		M90512065	Eガ外メワ 3	E-type retaining ring 3	1
N 136		MH10A1701	ハネ	Spring	1

P 給油機構
OIL LUBRICATION MECHANISM

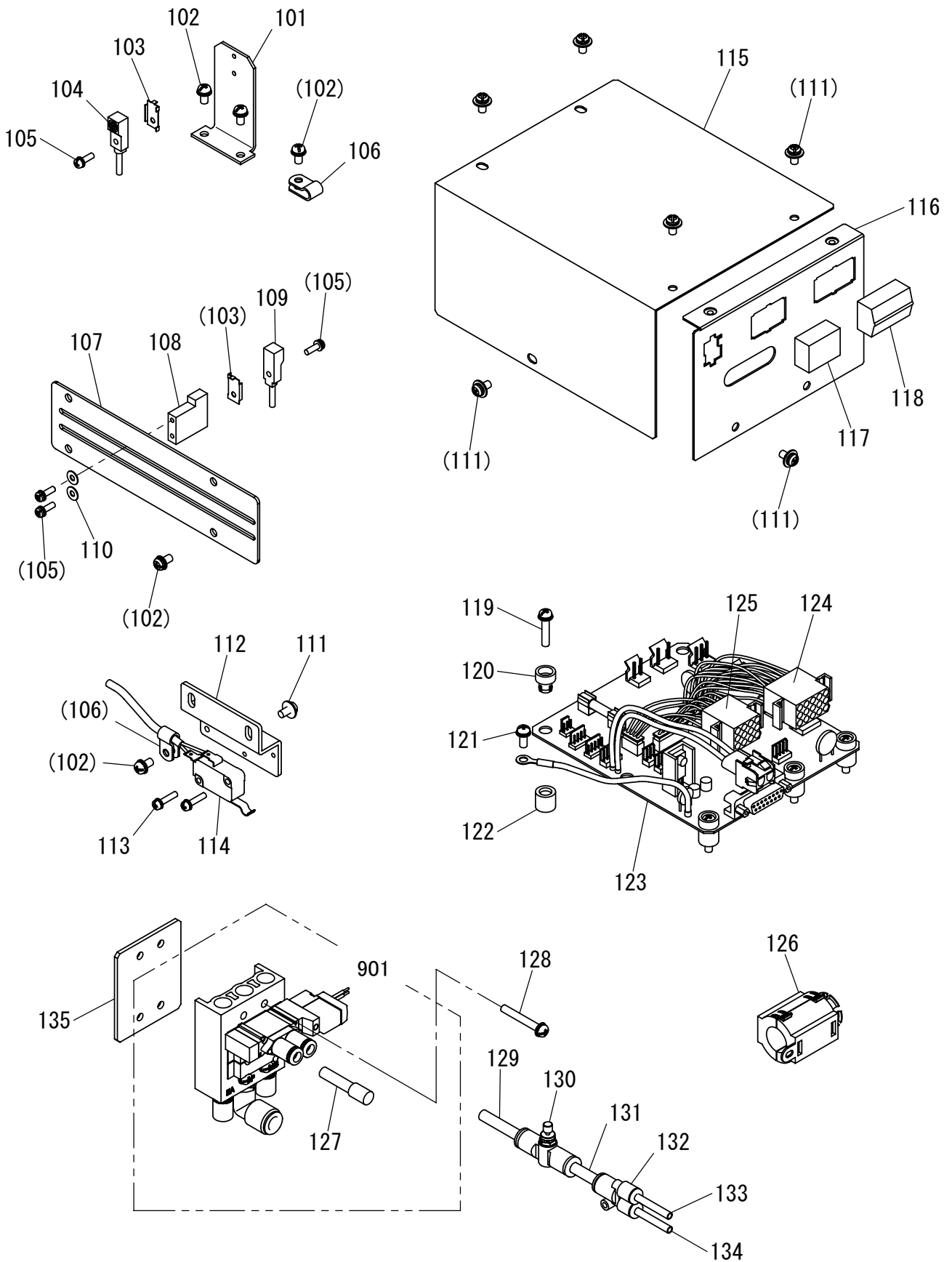


[P]給油機構

OIL LUBRICATION MECHANISM

Fig no.	変更 Mod.	部品コード Parts no.	品名	Description	数量 Amt. Req.
☆ P 101		MS03A2780	ホルダ	Holder	1
P 102		MH10A4780	ホルダ	Holder	1
P 103		M91054004	SW-PWプラマイナヘネジ M4X8	Screw M4X8	12
P 104		MH10A6740	フェルト	Felt	1
P 105		MH25A0740	フェルト	Felt	1
☆ P 106		MF80A0780	ホルダ	Holder	2
P 107		M90573080	ゴムセン φ5.7	Rubber plug φ5.7	2
P 108		MP40A1740	フェルト	Felt	2
P 109		MH27E1688	パイプヒモクミ (ナカオサエ)	Oil pipe assy (presser foot)	1
P 110		MH27E3688	パイプヒモクミ (カンユ)	Oil pipe assy (circulation)	1
P 111		MH10A7740	フェルト	Felt	1
☆ P 112		MF00A2780	ホルダ	Holder	1
P 113		MH25E2688	パイプヒモクミ (ハリホウ)	Oil pipe assy (needle bar)	1
P 114		MH27E0688	パイプヒモクミ (ヘンシンリン)	Oil pipe assy (eccentric cam)	1
P 115		MH27E2688	パイプヒモクミ (ナカオサエメタル)	Oil pipe assy (Presser foot bushing)	1
P 116		MH27A0740	フェルト	Felt	1
P 117		MH27A1780	ホルダ	Holder	1
P 118		M91071004	SW-MWプラマイナヘネジ M4X8	Screw M4X8	5
P 119		MH27A0780	ホルダ	Holder	1
P 120		MN60A0620	ナイロンクリップ AB-5N	Nylon clip AB-5N	2
P 121		M91056004	SW-PWプラマイナヘネジ M4X10	Screw M4X10	3
☆ P 122		MN10A0135	オイルゲージ	Oil gauge	3
P 123		MH10A0797	ホウユフィルム	Oil cover film	1
P 124		MH25E5688	パイプヒモクミ (レンセツカン)	Oil pipe assy (connecting rod)	1
P 125		MH25A2780	ホルダ	Holder	1
P 126		M90859004	SW-PWプラマイナヘネジ M3X6	Screw M3X6	1
P 127		MH10A0606	ネジイタ	Plate	1
P 128		MH25A1740	フェルト	Felt	1
P 129		MH25A1780	ホルダC	HolderC	1
P 130		M90853002	ヒラネジ 1/8(40)X4	Screw 1/8(40)X4	2
☆ P 131		MF60A5740	フェルト	Felt	1
P 132		MH25E3688	パイプヒモクミ (カンユ)	Oil pipe assy (circulation)	1
P 133		MH25A3339	カバー (シタジクメタル)	Cover (Lower shaft bushing)	1
P 134		M94003099	ナイロンクリップ AB-3N	Nylon clip AB-3N	2
P 135		MH25E4688	パイプヒモクミ (セクタハグルマ)	Oil pipe assy (sector gear)	1
P 136		MH25A0132	オイルカバー	Oil Cover	1
☆ P 137		MS01A8796	ホルダ	Holder	1
P 138		M94007099	ナイロンクリップ AB-6N	Nylon clip AB-6N	1
P 139		MF10A0689	ホルダ	Holder	1

Q 配線・配管関係
 CABLE COMPONENT & PNEUMATIC CONTROL UNIT



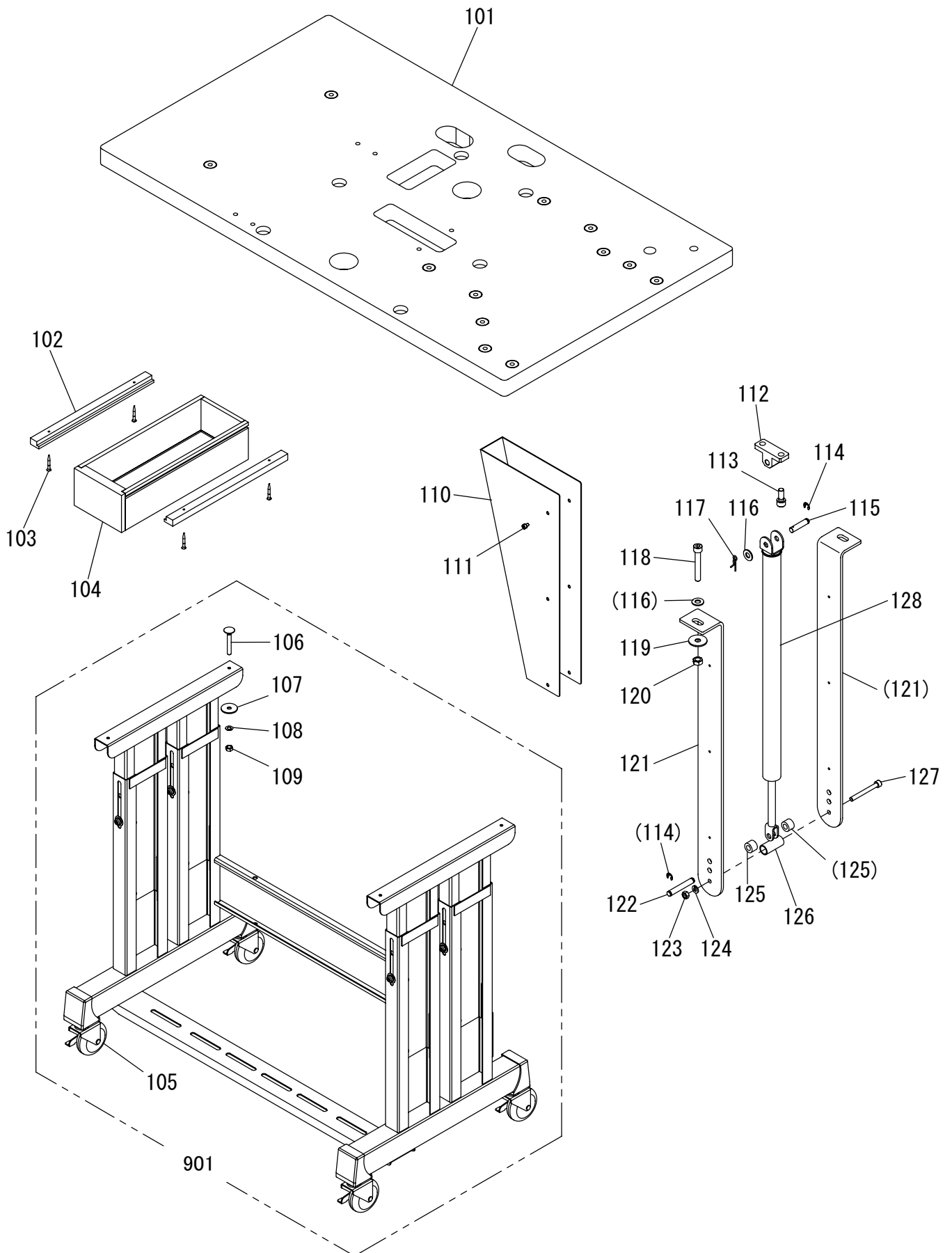
[Q]配線・配管関係

CABLE COMPONENT & PNEUMATIC CONTROL UNIT

Fig no.	変更 Mod.	部品コード Parts no.	品名	Description	数量 Amt. Req.
Q 101		MH25A0408	ケンシュツダイ X	Detector bracket X	1
Q 102		M91054004	SW-PWプラマイナヘネジ M4X8	Screw M4X8	7
Q 103		MH10A0602	トリツケカナゲ	Holder	2
Q 104		MH10A1501	キンセツスイッチ X	Detector X	1
Q 105		M90971004	SW-PWプラマイナヘネジ M3X10	Screw M3X10	4
Q 106		M94003099	ナイロンクリップ AB-3N	Nylon clip AB-3N	1
Q 107		MH27B0339	Yセンサカバー	Detector cover Y	1
Q 108		MH27A2603	Yセンサトリツケダイ	Detector bracket Y	1
Q 109		MH27E2484	キンセツスイッチ Y	Detector Y	1
Q 110		M90316050	ミガキサガネ 3	Washer 3	2
Q 111		M91071004	SW-MWプラマイナヘネジ M4X8	Screw M4X8	9
Q 112		MH25A0601	スイッチトリツケイタ	Micro switch bracket	1
Q 113		M90864004	SW-PWプラマイナヘネジ M3X14	Screw M3X14	2
Q 114		MH27E3484	マイクロスイッチクミタテ	Micro switch assy	1
Q 115		MH27B1339	Pハソカバー	Print circuit board cover	1
Q 116		MH27A2601	コネクタトリツケイタ	Connector panel	1
Q 117		MH10B2339	ダスターカバー	Duster cover	1
Q 118		MH10B1339	ダスターカバー	Duster cover	1
Q 119		M91057004	SW-PWプラマイナヘネジ M4X20	Screw M4X20	5
☆ Q 120		MB60A0366	ワンタッチブッシュ	Nylon bush	5
Q 121		M90409037	SW-PW Pナヘネジ M4X10	Screw M4X10	1
☆ Q 122		MB60A2352	ワンタッチブッシュ	Nylon bush	5
Q 123		M800G2SOL	ソレノイドキハソ PLK-G2-SOL	Print circuit board PLK-G2-SOL	1
Q 124		MH10A3508	セツゾクデンセンクミタテ 15P	Connecting cable assy 15P	1
Q 125		MH10A4508	セツゾクデンセンクミタテ 12P	Connecting cable assy 12P	1
Q 126		K14M19400102	フェライトコア	Ferritic core	1
☆ Q 127		MB62A0757	プラグ	Plug	1
Q 128		M91276004	SW-PWプラマイナヘネジ M4X30	Screw M4X30	4
Q 129		MH25A0567	チューブ	Tube	1
☆ Q 130		MA16A0495	スピードコントローラ	Speed controler	1
Q 131		MH25A1567	チューブ	Tube	1
☆ Q 132		MA20A6571	イケユニオン Y	Connector	1
Q 133		MH25A2567	チューブ	Tube	1
Q 134		MH25A3567	チューブ	Tube	1
Q 135		MH25A3476	スペーサ	Spacer	1
Q 901		MH25E0599	デンゾクデンセンクミタテ	Solenoid valve complete	1

☆印はPLK-E2516共通部品を示します。
☆ indicates PLK-E2516 common parts.

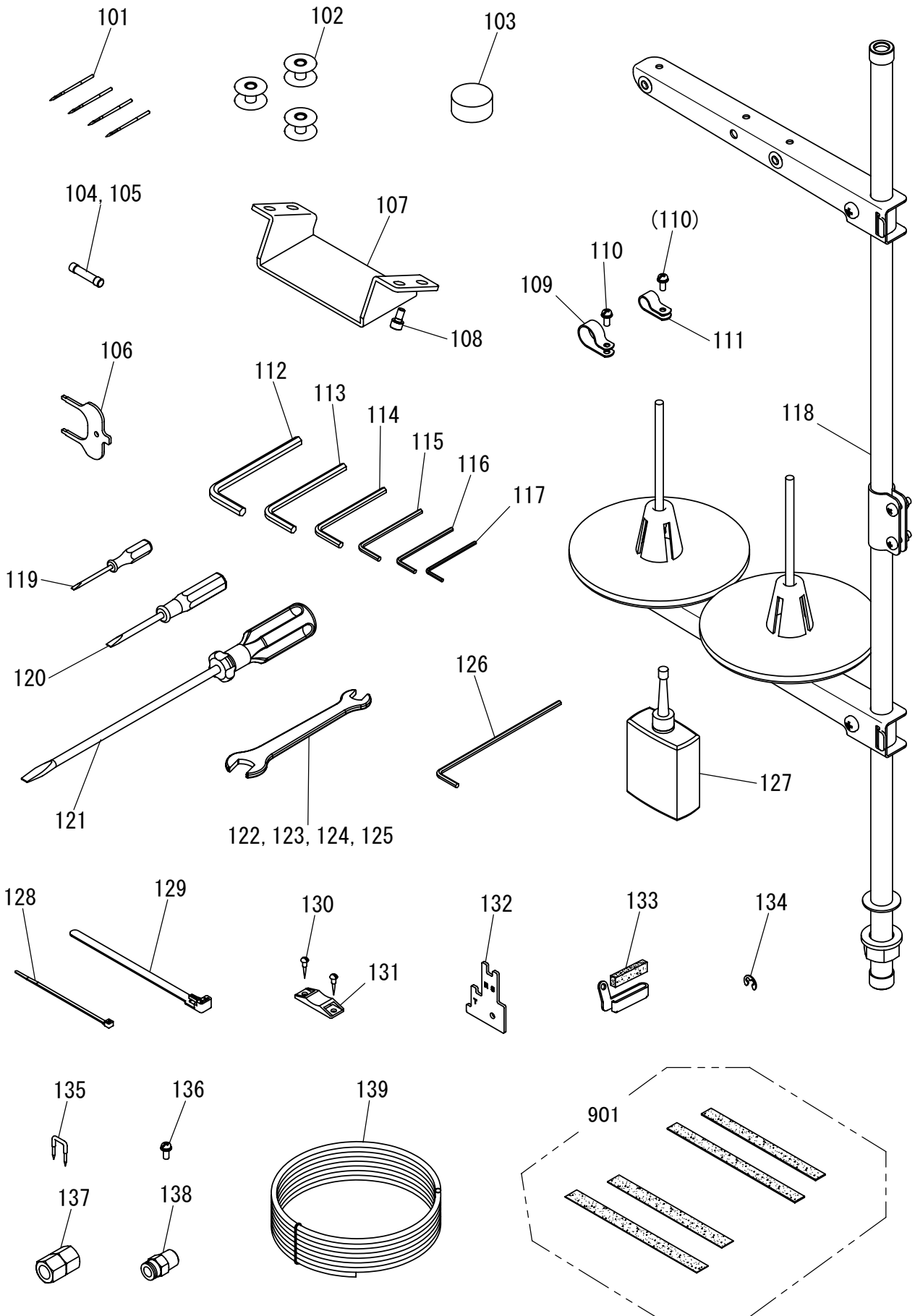
☐ テーブル関係
TABLE & STAND



[R]テーブル関係
TABLE & STAND

Fig no.	変更 Mod.	部品コード Parts no.	品 名	Description	数量 Amt. Req.
R 101		MH27A0595	テニタ	Table top	1
☆ R 102		MB60A3957	レール	Rail	2
☆ R 103		M90406040	Pサラモクネジ φ4.5X38	Wooden screw φ4.5X38	4
☆ R 104		MB60A0719	ヒキダシ	Drawer	1
☆ R 105		MB60A1368	キャスター	Caster	4
☆ R 106		K14M90451401	トリツケボルト M8X60	Mounting bolt M8X60	4
☆ R 107		M90710050	トクシュサガネ 8	Special washer 8	4
R 108		M90802053	ハネサガネ 8	Spring washer 8	4
R 109		M92008045	ナット M8	Nut M8	4
R 110		MH27B5339	カバー	Cover	1
R 111		M94008017	セフティソケット M4X6	Safety socket bolt M4X6	6
R 112		MH27A0165	1ヤマクレビス	Single clevis	1
R 113		M98004017	セフティソケット M8X20	Safety socket bolt M8X20	2
R 114		M90511065	Eガ外メワ 6	E-type retaining ring 6	3
R 115		MH27A7454	ジク	Shaft	1
R 116		M90823050	ミカキサガネ 8	Washer 8	3
R 117		M90810060	スナップピン R8	Snap pin R8	1
R 118		M98087021	ロッカクアナツキボルト M8X55	Socket bolt M8X55	2
R 119		M90835050	ワッシャ	Washer	2
R 120		M92075045	ナット M8	Nut M8	2
R 121		MH27A3601	トリツケイタ	Bracket	2
R 122		MH27A8454	ジク	Shaft	1
R 123		M91576045	ナット M6	Nut M6	1
R 124		M90624053	ハネサガネ 6	Spring washer 6	1
R 125		MH27A1352	カラー	Collar	2
R 126		MH27A5476	スペーサ	Spacer	1
R 127		M96020021	ロッカクアナツキボルト M6X55	Socket bolt M6X55	1
R 128		MH27A0315	ガススプリング	Gas spring units	1
R 901		MH27E0150	キャククミタテ	Leg assy	1

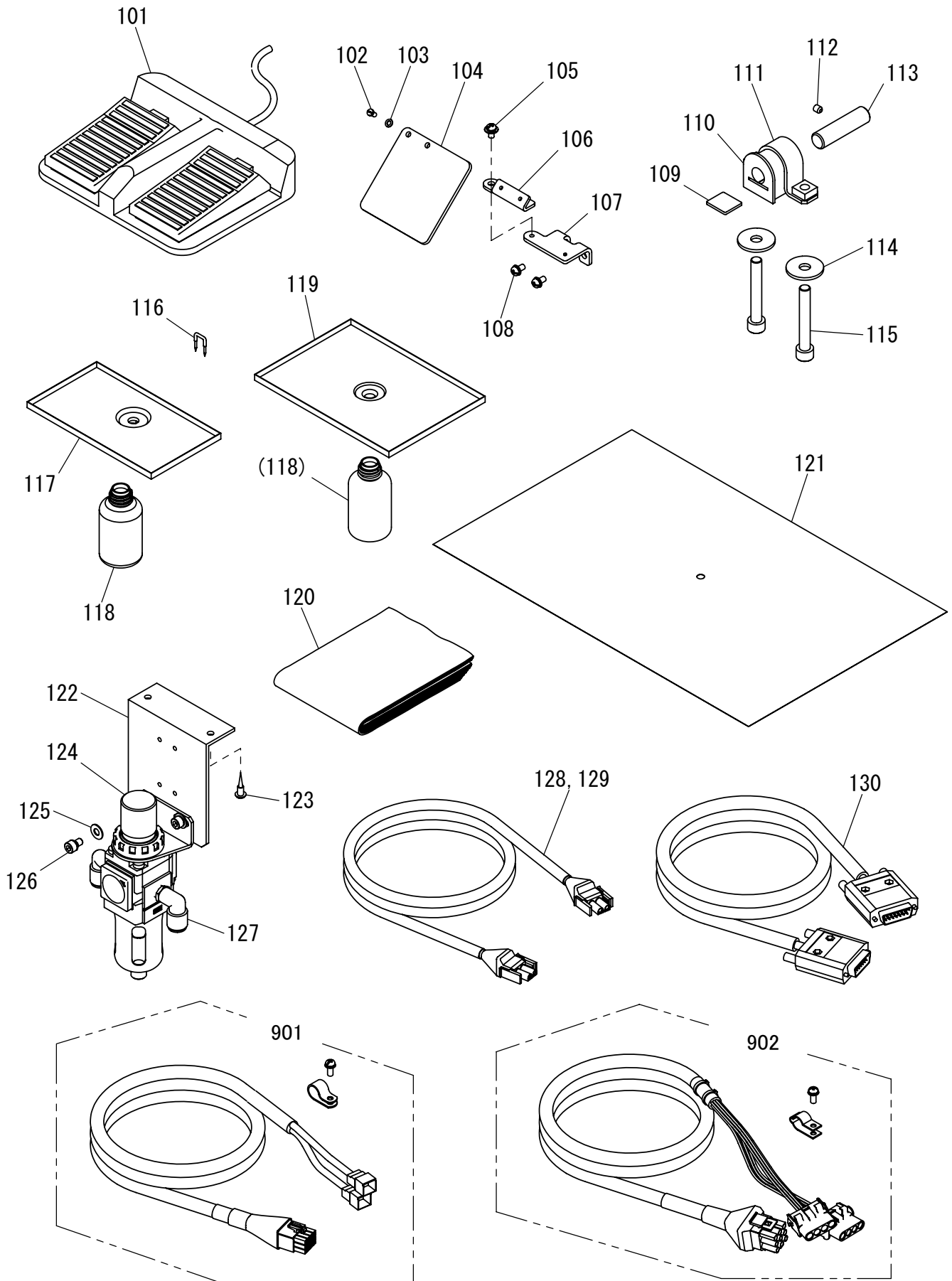
S 付属品(1)
 ACCESSORIES(1)



[S]付属品(1)
ACCESSORIES(1)

Fig no.	変更 Mod.	部品コード Parts no.	品名	Description	数量 Amt. Req.
☆ S 101		MS02A0128	ミシンハリ DPX17#18	Needle DPX17#18	4
☆ S 102		MA10A0123	ホビン	Bobbin	3
S 103		MH10A0419	ホウシゴム	Rubber cushion	6
S 104		MH10A3FUS	ヒューズ 2.5A	Fuse 2.5A	1
S 105		MH10A2FUS	ヒューズ 20A	Fuse 20A	1
S 106		MF17A0565	カクトチョウセイグ	Speed command disk adjusting plate	1
S 107		MH27A0613	トウブササエ	Head rest	1
S 108		M95005017	セフティソケット M5X10	Safety socket bolt M5X10	4
☆ S 109		MB60A2620	ナイロンクリップ AB-10N	Nylon clip AB-10N	1
S 110		M91056004	SW-PW プラマイナネジ M4X10	Screw M4X10	2
☆ S 111		MB60A1620	ナイロンクリップ AB-8N	Nylon clip AB-8N	1
☆ S 112		MS05A1976	ロッカクホウレンチ 6	Hexagonal wrench 6	1
☆ S 113		MS05A0976	ロッカクホウレンチ 5	Hexagonal wrench 5	1
☆ S 114		MS01A1976	ロッカクホウレンチ 4	Hexagonal wrench 4	1
☆ S 115		MS02A2976	ロッカクホウレンチ 3	Hexagonal wrench 3	1
☆ S 116		MS02A1976	ロッカクホウレンチ 2.5	Hexagonal wrench 2.5	1
☆ S 117		MS02A0976	ロッカクホウレンチ 2	Hexagonal wrench 2	1
S 118		MH10E0193	イトタテアイクミタテ	Cotton stand assy	1
☆ S 119		MB02A1608	ドライバ (ショウ)	Screw driver (small)	1
☆ S 120		MB02A0608	ドライバ (チュウ)	Screw driver (middle)	1
☆ S 121		MF00A0608	ドライバ (ダイ)	Screw driver (large)	1
☆ S 122		MS02A0479	スパナ13-17	Spanner 13-17	1
☆ S 123		MM11A1479	スパナ10-14	Spanner 10-14	1
☆ S 124		MS10A1976	スパナ8-9	Spanner 8-9	1
☆ S 125		MS10A2976	スパナ6-7	Spanner 6-7	1
S 126		MH25A0479	ロッカクホウレンチ 3	Hexagonal wrench 3	1
☆ S 127		MF10A0149	アブラサシ	Oiler	1
☆ S 128		MF06A1620	インシュロックタイ	Cord tie	1
☆ S 129		MB60A0201	インシュロックタイ	Cord tie	3
☆ S 130		M90306041	マルモクネジ 3.1X16	Wooden screw 3.1X16	6
☆ S 131		MB60A0420	コテイク	Tie holder	3
S 132		MH27A0409	ウワイチゲージ	Up position gauge	1
☆ S 133		MS03A0181	イトアンナイ	Thread guide	1
☆ S 134		M90513065	Eガ外メワ 2.5	E-type retaining ring 2.5	5
☆ S 135		M90001043	ステッフル	Staple	6
S 136		M90409037	SW-PW Pナネジ M4X10	Screw M4X10	1
☆ S 137		M91010089	ロッカクソケット	Socket	1
☆ S 138		MA30A0571	ワンタッチツキテ	Quickjoint	1
☆ S 139		MS06A0567	エアチューブ	Air tube	1
☆ S 901		ME25E0691	ハッキンセット	Clamp pad set	1

T 付属品(2)
ACCESSORIES(2)



[T] 付属品(2)
ACCESSORIES(2)

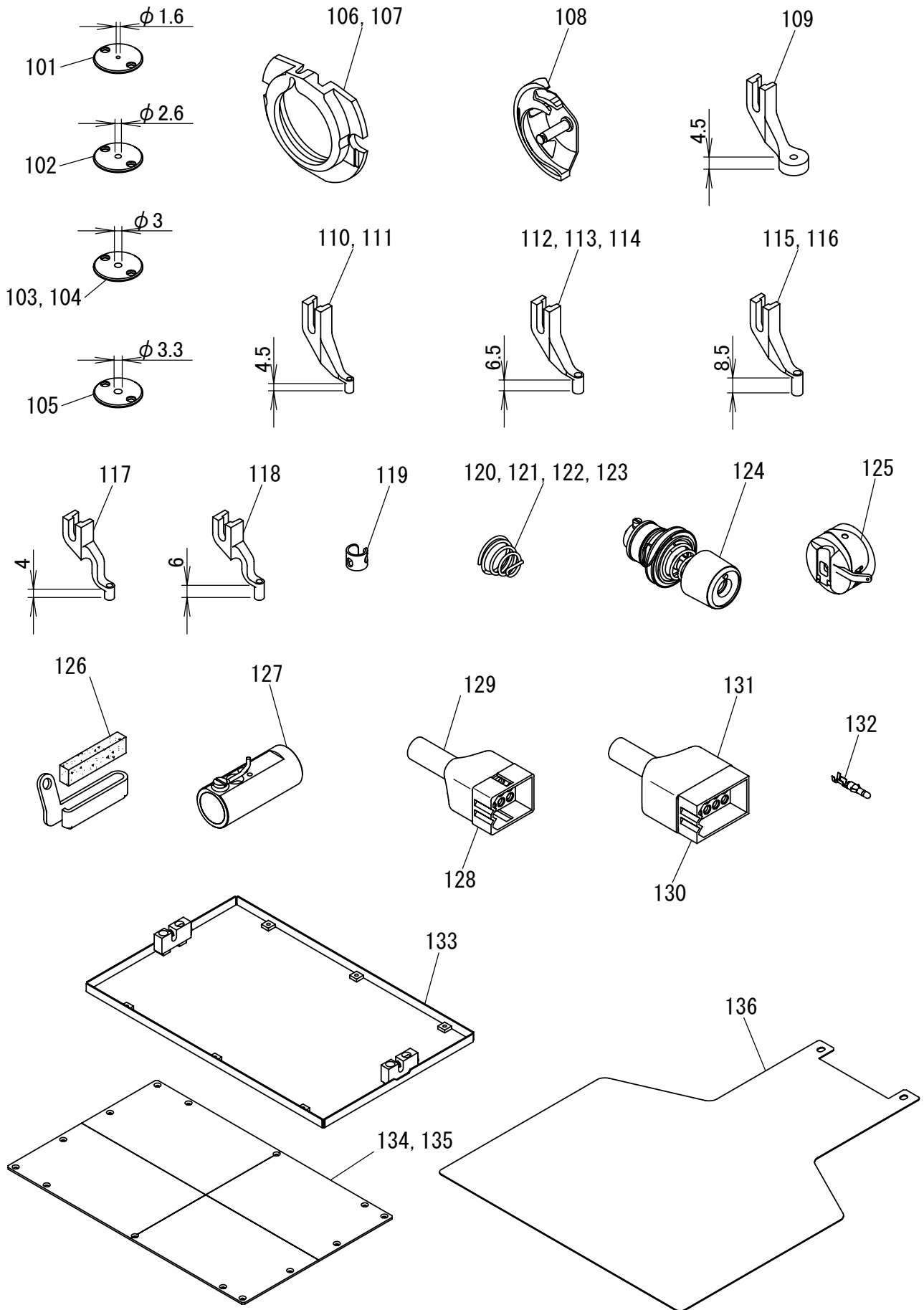
Fig no.	変更 Mod.	部品コード Parts no.	品名	Description	数量 Amt. Req.
☆ T 101		M860A0FSW	フットスイッチ	Foot switch	1
T 102		M90806002	ヒラネジ 1/8(44)X6	Screw 1/8(44)X6	2
T 103		M90317050	コサガネ 3	Washer 3	2
T 104		MH10A0160	アイガード	Eye guard	1
T 105		M91071004	SW-MWプラマイナネジ M4X8	Screw M4X8	1
T 106		MH10A7601	アイガードトリツケイタ	Eye guard bracket	1
T 107		MH10A8601	トリツケイタ	Mounting plate	1
T 108		M91054004	SW-PWプラマイナネジ M4X8	Screw M4X8	2
T 109		MH10A0435	シジイタ	Support plate	2
T 110		MH10A0418	ヒンジゴム	Hinge rubber	2
T 111		MH10A0770	ヒンジベース	Hinge base	2
T 112		M95002020	ロッカクアナツキトメネジ M5X6	Screw M5X6	2
T 113		MH10A7454	ヒンジシク	Hinge shaft	2
T 114		M90835050	ワッシャ	Washer	4
T 115		M98087021	ロッカクアナツキホルト M8X55	Socket bolt M8X55	4
☆ T 116		M90001043	ステッフル	Staple	8
T 117		MH27A0131	アブラウケ	Oil pan	1
☆ T 118		MF20A0130	アブラビン	Oil bottle	2
T 119		MH25A0131	アブラウケウシロ	Oil pan back	1
☆ T 120		MA20A0734	ビニルカバー	Polyethylene cover	1
☆ T 121		MB62A0797	ホゴフィルム	Film sheet	1
☆ T 122		MH25A1601	レギュレータトリツケイタ	Filter regulator adapter	1
☆ T 123		M90409041	マルモクネジ 4.5X20	Screw 4.5X20	2
☆ T 124		ME40A0963	フィルタレギュレータ (ステーツキ)	Filter regulator	1
T 125		M90511050	ミガキサガネ 5	Washer 5	2
T 126		M95003017	セフティソケット M5X8	Safety socket bolt M5X8	2
☆ T 127		MA20A8571	Lガツギテ	L-type quick joint	1
T 128		MH10A2508	ケーブル (SOLキハテンゲン)	Cable (SOL power)	*
T 129		MH27A1508	ケーブル (SOLキハテンゲン) CEヨウ	Cable (SOL power) for CE	*
T 130		M97320099	ケーブル (SOLキハテンシグナル)	Cable (SOL signal pulse)	1
T 901		MH10E5508	XYエンコーダケーブルセット	XY encoder cable set	1
T 902		MH27E2508	XYモータケーブルセット	XY motor cable set	1

注) パーツナンバーT128、T129は、ご利用地域により付属形態が異なります。

Remarks) For part No.T128 and T129, an attached form is different according to the region.

ご利用地域	EC諸国を除く地域	EC諸国
Region	xcept EC	EC nations
T128	1	-
T129	-	1

U オプションパーツ
OPTION PARTS



[U]オプションパーツ
OPTION PARTS

Fig no.	変更 Mod.	部品コード Parts no.	品名	Description	数量 Amt. Req.
☆ U 101		ME10A0101	ハリイタ φ1.6	Needle plate φ1.6	1
☆ U 102		ME10A2101	ハリイタ φ2.6	Needle plate φ2.6	1
U 103		ME10A4101	ハリイタ φ3	Needle plate φ3	1
U 104		ME10A5101	ハリイタ φ3 (テーパ)	Needle plate φ3 (taper)	1
U 105		ME10A6101	ハリイタ φ3.3	Needle plate φ3.3	1
☆ U 106		MS01A1616	ナカガマオサエ (エアバッグヨウ)	Inner hook clamber (for airbag)	1
U 107		MB10M0616	ナカガマオサエ (アツモヨウ)	Inner hook clamber (for heavy)	1
☆ U 108		MS17A1120	ナカガマ (アツモヨウ)	Inner hook (for heavy)	1
☆ U 109		MV35A0106	サヲオサエ φ3	Presser foot φ3	1
U 110		MV30A0256	ナカオサエ φ3	Presser foot φ3	1
☆ U 111		MV30A1256	ナカオサエ φ2	Presser foot φ2	1
U 112		MB10M0256	ナカオサエ φ3.3	Presser foot φ3.3	1
☆ U 113		MS03A0256	ナカオサエ φ3	Presser foot φ3	1
☆ U 114		MS03A1256	ナカオサエ φ2	Presser foot φ2	1
☆ U 115		MA35A0256	ナカオサエ φ3	Presser foot φ3	1
☆ U 116		MA35A1256	ナカオサエ φ2	Presser foot φ2	1
U 117		MA21A0256	ナカオサエ φ2.5	Presser foot φ2.5	1
U 118		MA21A1256	ナカオサエ φ2.5	Presser foot φ2.5	1
U 119		MG42A0181	トアンナイ (アツモヨウ)	Thread guide (for heavy)	1
☆ U 120		MN10A3245	エンスイハネ φ1X11	Spring φ1X11	1
U 121		MF23C0245	エンスイハネ φ1.6X11	Spring φ1.6X11	1
U 122		MN52A1245	エンスイハネ φ1.2X13	Spring φ1.2X13	1
U 123		MH10A1245	エンスイハネ φ1X13.5	Spring φ1X13.5	1
U 124		MH10E1210	チョウセツキクミタテ	Thread tension regulator assy	1
U 125		MA45A0700	イタハネ	Tension plate	1
U 126		MS03A0181	トアンナイ	Thread guide	1
U 127		MS10A0180	トアンナイ	Thread guide	1
U 128		K14M94319012	コネクタ 12P	Connector 12P	1
U 129		K14M96821809	ナイロンキャップ 12P	Nylon cap 12P	1
U 130		K14M94319015	コネクタ 15P	Connector 15P	1
U 131		K14M96822602	ナイロンキャップ 15P	Nylon cap 15P	1
U 132		K14M77014710	ターミナル	Terminal	1
☆ U 133		MB62E3105	ソトサエクミタテ (アナナシ)	Clamp frame complete (blank)	1
☆ U 134		MB62A0762	ナカオサエイタ (2T,ケガキセンアリ)	Clamp plate (with line)	1
☆ U 135		MB62A1762	ナカオサエイタ (2T,ケガキセンナシ)	Clamp plate	1
U 136		MH27A1272	オクリイタ (アナナシ)	Feed plate (blank)	1

索引
INDEX-1

部品コード Parts No.	ページ Page	Fig No.	部品コード Parts No.	ページ Page	Fig No.	部品コード Parts No.	ページ Page	Fig No.	部品コード Parts No.	ページ Page	Fig No.
K14M19400102	*** P29	*** Q 126	M90513065	*** P33	*** S 134	M91005022	*** P25	*** N 133	M91503001	*** P11	*** F 114
K14M77014710	*** P37	*** U 132	M90532060	*** P23	*** M 114	M91007045	*** P17	*** J 123	M91506001	*** P15	*** H 107
K14M90451401	*** P31	*** R 106	M90573080	*** P27	*** P 107	↑	*** P25	*** N 130	M91553015	*** P15	*** H 117
K14M94319012	*** P37	*** U 128	M90600085	*** P15	*** H 108	M91010089	*** P33	*** S 137	M91572045	*** P15	*** H 132
K14M94319015	*** P37	*** U 130	M90604065	*** P19	*** K 135	M91011004	*** P3	*** B 117	M91576045	*** P17	*** J 128
K14M96821809	*** P37	*** U 129	M90605010	*** P17	*** J 102	↑	*** P5	*** C 150	↑	*** P31	*** R 123
K14M96822602	*** P37	*** U 131	M90611060	*** P21	*** L 126	M91053020	*** P5	*** C 117	M91602001	*** P9	*** E 135
M70535065	*** P5	*** C 105	M90624053	*** P31	*** R 124	↑	*** P9	*** E 129	M91602020	*** P15	*** H 144
M800G2SOL	*** P29	*** Q 123	M90631050	*** P15	*** H 133	↑	*** P21	*** L 121	M91602046	*** P5	*** C 121
M860A0FSW	*** P35	*** T 101	↑	*** P25	*** N 107	M91054004	*** P3	*** B 103	M91603003	*** P15	*** H 131
M90001043	*** P33	*** S 135	M90632050	*** P15	*** H 104	↑	*** P5	*** C 129	M91606001	*** P9	*** E 148
↑	*** P35	*** T 116	M90634050	*** P25	*** N 108	↑	*** P7	*** D 104	M91609020	*** P9	*** E 110
M90001060	*** P11	*** F 137	M90710050	*** P31	*** R 107	↑	*** P17	*** J 138	M91610046	*** P5	*** C 144
M90101017	*** P17	*** J 136	M90802003	*** P11	*** F 133	↑	*** P21	*** L 138	M91650020	*** P9	*** E 127
M90204060	*** P5	*** C 135	M90802053	*** P31	*** R 108	↑	*** P25	*** N 103	↑	*** P11	*** F 118
M90301036	*** P13	*** G 101	M90806002	*** P25	*** N 125	↑	*** P27	*** P 103	↑	*** P13	*** G 134
M90306041	*** P33	*** S 130	↑	*** P35	*** T 102	↑	*** P29	*** Q 102	M91651020	*** P13	*** G 132
M90316050	*** P29	*** Q 110	M90810060	*** P31	*** R 117	↑	*** P35	*** T 108	M91652020	*** P17	*** J 129
M90317050	*** P35	*** T 103	M90814004	*** P19	*** K 111	M91055020	*** P13	*** G 125	M91690015	*** P15	*** H 114
M90337065	*** P9	*** E 103	M90815002	*** P9	*** E 144	↑	*** P23	*** M 111	M91691015	*** P15	*** H 125
M90406040	*** P31	*** R 103	M90823050	*** P31	*** R 116	M91056004	*** P21	*** L 125	M91802006	*** P9	*** E 147
M90406064	*** P9	*** E 115	M908335050	*** P31	*** R 119	↑	*** P27	*** P 121	M91802045	*** P11	*** F 105
M90409037	*** P9	*** E 112	↑	*** P35	*** T 114	↑	*** P33	*** S 110	M91816016	*** P11	*** F 108
↑	*** P13	*** G 116	M90853002	*** P7	*** D 106	M91057004	*** P29	*** Q 119	M91910080	*** P3	*** B 118
↑	*** P29	*** Q 121	↑	*** P11	*** F 128	M91058020	*** P15	*** H 129	M92008045	*** P31	*** R 109
↑	*** P33	*** S 136	↑	*** P27	*** P 130	M91055004	*** P21	*** L 134	M92075045	*** P31	*** R 120
M90409041	*** P35	*** T 123	M90859004	*** P3	*** B 123	M91071004	*** P3	*** B 109	M93002021	*** P19	*** K 102
M90421050	*** P3	*** B 132	↑	*** P15	*** H 138	↑	*** P19	*** K 140	M93003021	*** P13	*** G 105
↑	*** P13	*** G 137	↑	*** P21	*** L 129	↑	*** P27	*** P 118	↑	*** P19	*** K 105
↑	*** P17	*** J 125	↑	*** P27	*** P 126	↑	*** P29	*** Q 111	M93006050	*** P11	*** F 132
↑	*** P21	*** L 116	M90864004	*** P29	*** Q 113	↑	*** P35	*** T 105	M93007021	*** P19	*** K 117
↑	*** P25	*** N 132	M90865004	*** P25	*** N 105	M91084004	*** P5	*** C 132	M93016050	*** P9	*** E 105
M90422050	*** P19	*** K 114	M90883080	*** P3	*** B 106	M91101017	*** P17	*** J 119	M93202047	*** P15	*** H 102
↑	*** P25	*** N 128	↑	*** P9	*** E 137	M91102045	*** P17	*** J 142	M93220035	*** P15	*** H 101
M90424053	*** P17	*** J 124	M90901002	*** P5	*** C 136	M91104045	*** P17	*** J 135	M94001001	*** P13	*** G 109
↑	*** P25	*** N 129	M90901045	*** P25	*** N 117	M91108001	*** P17	*** J 148	M94001017	*** P13	*** G 136
M90435060	*** P25	*** N 134	M90902011	*** P15	*** H 135	M91109045	*** P17	*** J 144	↑	*** P19	*** K 112
M90500085	*** P9	*** E 139	M90906003	*** P3	*** B 121	M91119002	*** P9	*** E 113	↑	*** P23	*** M 119
↑	*** P11	*** F 119	↑	*** P17	*** J 108	M91127015	*** P13	*** G 135	M94001037	*** P21	*** L 101
M90504065	*** P23	*** M 101	M90908003	*** P3	*** B 115	M91129015	*** P17	*** J 112	M94003017	*** P23	*** M 115
M90505037	*** P21	*** L 103	↑	*** P13	*** G 131	M91150003	*** P5	*** C 119	M94003099	*** P27	*** P 134
M90505065	*** P15	*** H 119	↑	*** P15	*** H 122	M91182080	*** P3	*** B 111	↑	*** P29	*** Q 106
↑	*** P25	*** N 123	↑	*** P25	*** N 119	M91214015	*** P17	*** J 115	M94005022	*** P3	*** B 142
M90511050	*** P3	*** B 129	M90910033	*** P25	*** N 112	M91276004	*** P29	*** Q 128	M94007017	*** P3	*** B 131
↑	*** P13	*** G 110	M90920002	*** P5	*** C 101	M91304010	*** P7	*** D 107	↑	*** P19	*** K 113
↑	*** P17	*** J 146	M90922002	*** P15	*** H 113	M91304080	*** P3	*** B 105	M94007099	*** P27	*** P 138
↑	*** P19	*** K 139	M90932015	*** P25	*** N 114	↑	*** P19	*** K 150	M94008017	*** P19	*** K 122
↑	*** P21	*** L 132	M90939002	*** P5	*** C 104	M91305080	*** P25	*** N 126	↑	*** P31	*** R 111
↑	*** P23	*** M 110	M90971004	*** P7	*** D 111	M91331004	*** P3	*** B 120	M94008045	*** P21	*** L 109
↑	*** P35	*** T 125	↑	*** P29	*** Q 105	↑	*** P5	*** C 128	M94008070	*** P23	*** M 118
M90511065	*** P13	*** G 107	M90990002	*** P3	*** B 125	M91333004	*** P3	*** B 114	M94019017	*** P21	*** L 117
↑	*** P31	*** R 114	↑	*** P7	*** D 115	M91382045	*** P3	*** B 137	M94040021	*** P13	*** G 120
M90512050	*** P19	*** K 149	↑	*** P9	*** E 150	↑	*** P23	*** M 107	M95001017	*** P19	*** K 151
M90512065	*** P25	*** N 135	↑	*** P17	*** J 101	M91400010	*** P7	*** D 120	M95001021	*** P11	*** F 126
M90513065	*** P17	*** J 118	M91002022	*** P19	*** K 118	M91501085	*** P5	*** C 138	M95002017	*** P3	*** B 128

索引
INDEX-2

部品コード Parts No.	ページ Page	Fig No.	部品コード Parts No.	ページ Page	Fig No.	部品コード Parts No.	ページ Page	Fig No.	部品コード Parts No.	ページ Page	Fig No.
M95002017	↑ P17	J 147	MA20A0458	↑ P7	D 103	MB62A2407	↑ P19	K 124	MH10A0245	↑ P5	C 148
	↑ P23	M 113	MA20A0650	↑ P21	L 119	MB62A4601	↑ P3	B 133	MH10A0252	↑ P13	G 133
M95002020	↑ P5	C 115	MA20A0734	↑ P35	T 120	MB62A5454	↑ P21	L 122	MH10A0267	↑ P15	H 109
	↑ P9	E 122	MA20A1910	↑ P17	J 117	MB62A6477	↑ P23	M 116	MH10A0283	↑ P15	H 120
	↑ P11	F 107	MA20A6571	↑ P29	Q 132	MB62E3105	↑ P37	U 133	MH10A0348	↑ P5	C 107
	↑ P35	T 112	MA20A8571	↑ P35	T 127	MB62E4105	↑ P21	L 901	MH10A0364	↑ P9	E 136
M95002021	↑ P11	F 111	MA21A0256	↑ P37	U 117	ME10A0101	↑ P37	U 101	MH10A0416	↑ P9	E 120
M95003017	↑ P35	T 126	MA21A1256	↑ P37	U 118	ME10A2101	↑ P37	U 102	MH10A0417	↑ P5	C 118
M95003021	↑ P3	B 139	MA21P0454	↑ P19	K 136	ME10A4101	↑ P37	U 103	MH10A0418	↑ P35	T 110
	↑ P13	G 112	MA30A0571	↑ P33	S 138	ME10A5101	↑ P37	U 104	MH10A0419	↑ P33	S 103
	↑ P17	J 131	MA35A0256	↑ P37	U 115	ME10A6101	↑ P37	U 105	MH10A0435	↑ P35	T 109
M95004017	↑ P19	K 127	MA35A1256	↑ P37	U 116	ME10A7910	↑ P15	H 126	MH10A0456	↑ P9	E 125
M95004020	↑ P5	C 134	MA35A1781	↑ P19	K 116	ME25A0350	↑ P9	E 134	MH10A0500	↑ P11	F 115
	↑ P9	E 118	MA35A6758	↑ P19	K 141	ME25A0921	↑ P21	L 107	MH10A0530	↑ P9	E 146
	↑ P11	F 104	MA45A0700	↑ P37	U 125	ME25E0691	↑ P33	S 901	MH10A0551	↑ P5	C 102
	↑ P13	G 121	MB02A0608	↑ P33	S 120	ME40A0426	↑ P21	L 124	MH10A0553	↑ P5	C 147
	↑ P15	H 121	MB02A1608	↑ P33	S 119	ME40A0963	↑ P35	T 124	MH10A0571	↑ P25	N 113
	↑ P17	J 113	MB10M0256	↑ P37	U 112	MF00A0608	↑ P33	S 121	MH10A0572	↑ P9	E 116
M95004021	↑ P17	J 134	MB10M0616	↑ P37	U 107	MF00A2780	↑ P27	P 112	MH10A0584	↑ P5	C 130
M95005017	↑ P21	L 123	MB25A0105	↑ P21	L 130	MF01A0181	↑ P9	E 141	MH10A0602	↑ P29	Q 103
	↑ P33	S 108	MB25A0426	↑ P3	B 130	MF06A1620	↑ P33	S 128	MH10A0606	↑ P27	P 127
M95006021	↑ P19	K 152	MB45A0767	↑ P19	K 134	MF10A0149	↑ P33	S 127	MH10A0626	↑ P15	H 112
M95012020	↑ P3	B 138	MB60A0201	↑ P33	S 129	MF10A0181	↑ P5	C 131	MH10A0663	↑ P9	E 138
M95013021	↑ P19	K 106	MB60A0366	↑ P29	Q 120	MF10A0187	↑ P5	C 139	MH10A0664	↑ P9	E 140
M95014017	↑ P13	G 111	MB60A0420	↑ P33	S 131	MF10A0325	↑ P9	E 149	MH10A0669	↑ P11	F 103
M95014021	↑ P11	F 101	MB60A0601	↑ P13	G 115	↑	↑ P15	H 118	MH10A0691	↑ P3	B 112
M95015021	↑ P19	K 142	MB60A0719	↑ P31	R 104	MF10A0553	↑ P5	C 140	MH10A0694	↑ P9	E 108
	↑ P23	M 109	MB60A1368	↑ P31	R 105	MF10A0555	↑ P5	C 124	MH10A0700	↑ P25	N 109
M95018021	↑ P13	G 117	MB60A1620	↑ P33	S 111	MF10A0689	↑ P27	P 139	MH10A0722	↑ P9	E 121
M95031021	↑ P21	L 104	MB60A2352	↑ P29	Q 122	MF10A0709	↑ P5	C 137	MH10A0729	↑ P25	N 118
M95037021	↑ P23	M 104	MB60A2601	↑ P19	K 125	MF13A0191	↑ P5	C 113	MH10A0740	↑ P11	F 109
M95049021	↑ P17	J 121	MB60A2620	↑ P33	S 109	MF13A0192	↑ P5	C 111	MH10A0742	↑ P3	B 104
M95052021	↑ P21	L 131	MB60A3957	↑ P31	R 102	MF13A0350	↑ P5	C 114	MH10A0750	↑ P9	E 109
M96001001	↑ P19	K 133	MB61A0571	↑ P19	K 129	MF13A0572	↑ P5	C 112	MH10A0760	↑ P15	H 143
M96001005	↑ P21	L 115	MB61A0601	↑ P3	B 102	MF13A0750	↑ P5	C 106	MH10A0763	↑ P15	H 116
M96001017	↑ P9	E 102	MB61A2477	↑ P21	L 120	MF13A0950	↑ P5	C 103	MH10A0770	↑ P35	T 111
M96002001	↑ P19	K 128	MB61A3454	↑ P23	M 105	MF13A2191	↑ P5	C 110	MH10A0793	↑ P5	C 108
	↑ P21	L 114	MB62A0456	↑ P19	K 131	MF17A0565	↑ P33	S 106	MH10A0797	↑ P27	P 123
M96002017	↑ P3	B 101	MB62A0470	↑ P3	B 126	MF17A1476	↑ P9	E 104	MH10A0830	↑ P3	B 113
	↑ P25	N 121	MB62A0523	↑ P19	K 132	MF17A2476	↑ P9	E 107	MH10A0915	↑ P25	N 110
M96002020	↑ P11	F 138	MB62A0572	↑ P23	M 108	MF20A0130	↑ P35	T 118	MH10A0980	↑ P25	N 124
M96004052	↑ P17	J 111	MB62A0757	↑ P29	Q 127	MF21D0181	↑ P9	E 143	MH10A0981	↑ P25	N 116
M96010052	↑ P25	N 131	MB62A0762	↑ P37	U 134	MF23C0245	↑ P37	U 121	MH10A1181	↑ P5	C 146
M96011017	↑ P15	H 134	MB62A0767	↑ P19	K 138	MF60A0700	↑ P15	H 142	MH10A1245	↑ P37	U 123
M96020021	↑ P31	R 127	MB62A0797	↑ P3	B 127	MF60A5740	↑ P27	P 131	MH10A1252	↑ P13	G 128
M97320099	↑ P35	T 130	↑	↑ P35	T 121	MF70A1180	↑ P5	C 133	MH10A1352	↑ P13	G 124
M98004017	↑ P31	R 113	MB62A0921	↑ P21	L 111	MF80A0780	↑ P27	P 106	MH10A1417	↑ P25	N 106
M98016050	↑ P15	H 136	MB62A0957	↑ P23	M 117	MG30A0740	↑ P15	H 124	MH10A1456	↑ P9	E 124
M98087021	↑ P31	R 118	MB62A0975	↑ P23	M 103	MG42A0181	↑ P37	U 119	MH10A1501	↑ P29	Q 104
	↑ P35	T 115	MB62A1434	↑ P23	M 102	MG43A0181	↑ P5	C 145	MH10A1530	↑ P25	N 122
MA10A0120	↑ P11	F 124	MB62A1454	↑ P19	K 130	MG75A0265	↑ P15	H 106	MH10A1628	↑ P11	F 102
MA10A0123	↑ P11	F 122	MB62A1470	↑ P17	J 105	MH10A0160	↑ P35	T 104	MH10A1682	↑ P9	E 111
	↑ P33	S 102	MB62A1762	↑ P37	U 135	MH10A0181	↑ P3	B 116	MH10A1683	↑ P13	G 122
MA10B2476	↑ P17	J 106	MB62A1921	↑ P21	L 106	MH10A0191	↑ P5	C 109	MH10A1694	↑ P9	E 106
MA16A0495	↑ P29	Q 130	MB62A1957	↑ P23	M 120	MH10A0194	↑ P5	C 116	MH10A1701	↑ P25	N 136

索引
INDEX-3

部品コード Parts No.	ページ Page	Fig No.	部品コード Parts No.	ページ Page	Fig No.	部品コード Parts No.	ページ Page	Fig No.	部品コード Parts No.	ページ Page	Fig No.
MH10A1722	*** P9	*** E 123	MH25A0230	*** P9	*** E 130	MH25E2519	*** P25	*** N 127	MH27A2603	*** P29	*** Q 108
MH10A1740	*** P13	*** G 129	MH25A0270	*** P25	*** N 101	MH25E2688	*** P27	*** P 113	MH27A2833	*** P13	*** G 127
MH10A1741	*** P15	*** H 141	MH25A0273	*** P21	*** L 118	MH25E3688	*** P27	*** P 132	MH27A2957	*** P23	*** M 121
MH10A1750	*** P9	*** E 126	MH25A0339	*** P3	*** B 110	MH25E4688	*** P27	*** P 135	MH27A3390	*** P21	*** L 108
MH10A1848	*** P13	*** G 118	MH25A0359	*** P7	*** D 101	MH25E5688	*** P27	*** P 124	MH27A3454	*** P13	*** G 104
MH10A1956	*** P15	*** H 127	MH25A0390	*** P19	*** K 145	MH27A0131	*** P35	*** T 117	MH27A3476	*** P7	*** D 118
MH10A2181	*** P5	*** C 149	MH25A0392	*** P17	*** J 116	MH27A0165	*** P31	*** R 112	MH27A3477	*** P19	*** K 119
MH10A2456	*** P9	*** E 132	MH25A0408	*** P29	*** Q 101	MH27A0228	*** P15	*** H 128	MH27A3601	*** P31	*** R 121
MH10A2508	*** P35	*** T 128	MH25A0450	*** P11	*** F 112	MH27A0266	*** P23	*** M 106	MH27A4476	*** P7	*** D 119
MH10A2708	*** P13	*** G 138	MH25A0454	*** P17	*** J 114	MH27A0272	*** P21	*** L 133	MH27A5339	*** P3	*** B 140
MH10A2722	*** P13	*** G 108	MH25A0476	*** P19	*** K 115	MH27A0308	*** P23	*** M 112	MH27A5454	*** P19	*** K 155
MH10A2740	*** P15	*** H 140	MH25A0477	*** P19	*** K 104	MH27A0315	*** P31	*** R 128	MH27A5476	*** P31	*** R 126
MH10A2956	*** P15	*** H 139	MH25A0479	*** P33	*** S 126	MH27A0339	*** P3	*** B 107	MH27A6339	*** P7	*** D 109
MH10A2FUS	*** P33	*** S 105	MH25A0484	*** P13	*** G 102	MH27A0352	*** P19	*** K 156	MH27A6454	*** P21	*** L 112
MH10A3181	*** P5	*** C 151	MH25A0509	*** P17	*** J 126	MH27A0390	*** P13	*** G 126	MH27A7339	*** P7	*** D 110
MH10A3339	*** P3	*** B 122	MH25A0553	*** P5	*** C 125	MH27A0407	*** P13	*** G 106	MH27A7454	*** P31	*** R 115
MH10A3508	*** P29	*** Q 124	MH25A0567	*** P29	*** Q 129	MH27A0409	*** P33	*** S 132	MH27A8339	*** P7	*** D 114
MH10A3572	*** P17	*** J 140	MH25A0600	*** P3	*** B 119	MH27A0429	*** P19	*** K 121	MH27A8454	*** P31	*** R 122
MH10A3FUS	*** P33	*** S 104	MH25A0601	*** P29	*** Q 112	MH27A0455	*** P21	*** L 113	MH27A9339	*** P7	*** D 116
MH10A4508	*** P29	*** Q 125	MH25A0639	*** P21	*** L 136	MH27A0508	*** P13	*** G 119	MH27B0339	*** P29	*** Q 107
MH10A4572	*** P13	*** G 139	MH25A0682	*** P9	*** E 114	MH27A0551	*** P3	*** B 136	MH27B1339	*** P29	*** Q 115
MH10A4740	*** P11	*** F 117	MH25A0683	*** P11	*** F 106	MH27A0571	*** P19	*** K 144	MH27B5339	*** P31	*** R 110
MH10A4750	*** P9	*** E 901	MH25A0740	*** P27	*** P 105	MH27A0595	*** P31	*** R 101	MH27E0150	*** P31	*** R 901
MH10A4780	*** P27	*** P 102	MH25A0750	*** P9	*** E 131	MH27A0601	*** P7	*** D 105	MH27E0688	*** P27	*** P 114
MH10A5477	*** P25	*** N 111	MH25A0758	*** P19	*** K 148	MH27A0603	*** P13	*** G 103	MH27E0848	*** P19	*** K 126
MH10A5601	*** P25	*** N 120	MH25A0781	*** P21	*** L 105	MH27A0606	*** P7	*** D 102	MH27E1688	*** P27	*** P 109
MH10A5910	*** P15	*** H 115	MH25A0849	*** P3	*** B 108	MH27A0613	*** P33	*** S 107	MH27E1848	*** P19	*** K 143
MH10A6740	*** P27	*** P 104	MH25A0975	*** P17	*** J 120	MH27A0692	*** P21	*** L 110	MH27E2484	*** P29	*** Q 109
MH10A6780	*** P11	*** F 136	MH25A1339	*** P3	*** B 135	MH27A0740	*** P27	*** P 116	MH27E2508	*** P35	*** T 902
MH10A6910	*** P25	*** N 115	MH25A1359	*** P7	*** D 112	MH27A0742	*** P3	*** B 141	MH27E2688	*** P27	*** P 115
MH10A7339	*** P25	*** N 102	MH25A1476	*** P5	*** C 127	MH27A0767	*** P19	*** K 147	MH27E3484	*** P29	*** Q 114
MH10A7454	*** P35	*** T 113	MH25A1477	*** P19	*** K 109	MH27A0778	*** P21	*** L 102	MH27E3688	*** P27	*** P 110
MH10A7601	*** P35	*** T 106	MH25A1567	*** P29	*** Q 131	MH27A0780	*** P27	*** P 119	MM11A0245	*** P5	*** C 123
MH10A7740	*** P27	*** P 111	MH25A1600	*** P5	*** C 120	MH27A0833	*** P9	*** E 119	MM11A0352	*** P11	*** F 113
MH10A8601	*** P35	*** T 107	MH25A1601	*** P35	*** T 122	MH27A0850	*** P13	*** G 113	MM11A0556	*** P5	*** C 141
MH10B1339	*** P29	*** Q 118	MH25A1740	*** P27	*** P 128	MH27A0920	*** P19	*** K 108	MM11A0702	*** P5	*** C 122
MH10B2339	*** P29	*** Q 117	MH25A1750	*** P9	*** E 133	MH27A0957	*** P19	*** K 101	MM11A1479	*** P33	*** S 123
MH10E0190	*** P5	*** C 901	MH25A1780	*** P27	*** P 129	MH27A1272	*** P37	*** U 136	MN10A0135	*** P27	*** P 122
MH10E0193	*** P33	*** S 118	MH25A2339	*** P7	*** D 108	MH27A1352	*** P31	*** R 125	MN10A3245	*** P37	*** U 120
MH10E0210	*** P5	*** C 903	MH25A2476	*** P7	*** D 113	MH27A1429	*** P19	*** K 123	MN35A0628	*** P15	*** H 137
MH10E0285	*** P15	*** H 901	MH25A2477	*** P21	*** L 135	MH27A1454	*** P9	*** E 117	MN52A1245	*** P5	*** C 142
MH10E0383	*** P9	*** E 906	MH25A2567	*** P29	*** Q 133	MH27A1477	*** P19	*** K 107	↑	*** P37	*** U 122
MH10E0456	*** P9	*** E 902	MH25A2780	*** P27	*** P 125	MH27A1508	*** P35	*** T 129	MN60A0620	*** P27	*** P 120
MH10E0550	*** P5	*** C 904	MH25A3339	*** P27	*** P 133	MH27A1523	*** P19	*** K 146	MN70A1780	*** P13	*** G 130
MH10E0580	*** P9	*** E 905	MH25A3476	*** P29	*** Q 135	MH27A1603	*** P13	*** G 114	↑	*** P15	*** H 123
MH10E0887	*** P11	*** F 110	MH25A3567	*** P29	*** Q 134	MH27A1758	*** P19	*** K 153	MP40A1740	*** P27	*** P 108
MH10E1210	*** P37	*** U 124	MH25E0121	*** P11	*** F 903	MH27A1767	*** P19	*** K 154	MS01A0155	*** P9	*** E 151
MH10E1456	*** P9	*** E 903	MH25E0210	*** P5	*** C 902	MH27A1770	*** P19	*** K 103	MS01A0192	*** P17	*** J 109
MH10E2456	*** P9	*** E 904	MH25E0452	*** P11	*** F 902	MH27A1780	*** P27	*** P 117	MS01A0329	*** P11	*** F 127
MH10E2848	*** P9	*** E 101	MH25E0519	*** P17	*** J 127	MH27A1833	*** P13	*** G 123	MS01A0348	*** P17	*** J 130
MH10E5508	*** P35	*** T 901	MH25E0599	*** P29	*** Q 901	MH27A1849	*** P3	*** B 134	MS01A0361	*** P3	*** B 124
MH25A0121	*** P11	*** F 130	MH25E0688	*** P11	*** F 134	MH27A1920	*** P19	*** K 120	MS01A0572	*** P11	*** F 131
MH25A0131	*** P35	*** T 119	MH25E0956	*** P11	*** F 901	MH27A1957	*** P19	*** K 110	MS01A0611	*** P11	*** F 125
MH25A0132	*** P27	*** P 136	MH25E1519	*** P25	*** N 104	MH27A2476	*** P7	*** D 117	MS01A0660	*** P9	*** E 142
MH25A0148	*** P11	*** F 116	MH25E1688	*** P11	*** F 135	MH27A2601	*** P29	*** Q 116	MS01A0761	*** P11	*** F 120

索引
INDEX-4

部品コード Parts No.	ページ Page	Fig No.	部品コード Parts No.	ページ Page	Fig No.	部品コード Parts No.	ページ Page	Fig No.	部品コード Parts No.	ページ Page	Fig No.
MS01A1392	*** P17 ***	J 145									
MS01A1476	*** P17 ***	J 104									
MS01A1572	*** P17 ***	J 133									
MS01A1616	*** P37 ***	U 106									
MS01A1976	*** P33 ***	S 114									
MS01A2392	*** P17 ***	J 143									
MS01A3352	*** P17 ***	J 901									
MS01A8796	*** P27 ***	P 137									
MS01E0351	*** P17 ***	J 132									
MS01E0430	*** P17 ***	J 122									
MS01E0975	*** P17 ***	J 137									
MS02A0128	*** P9 ***	E 145									
↑	*** P33 ***	S 101									
MS02A0463	*** P15 ***	H 902									
MS02A0479	*** P33 ***	S 122									
MS02A0976	*** P33 ***	S 117									
MS02A1976	*** P33 ***	S 116									
MS02A2456	*** P19 ***	K 137									
MS02A2976	*** P33 ***	S 115									
MS02B0257	*** P21 ***	L 128									
MS03A0181	*** P33 ***	S 133									
↑	*** P37 ***	U 126									
MS03A0256	*** P37 ***	U 113									
MS03A0262	*** P15 ***	H 110									
MS03A0703	*** P15 ***	H 103									
MS03A1101	*** P17 ***	J 103									
MS03A1256	*** P37 ***	U 114									
MS03A1572	*** P15 ***	H 105									
MS03A2780	*** P17 ***	J 139									
↑	*** P27 ***	P 101									
MS03B0838	*** P17 ***	J 110									
MS05A0976	*** P33 ***	S 113									
MS05A1976	*** P33 ***	S 112									
MS06A0567	*** P33 ***	S 139									
MS08A0454	*** P17 ***	J 141									
MS08A0616	*** P11 ***	F 123									
MS09A0950	*** P11 ***	F 129									
MS10A0180	*** P37 ***	U 127									
MS10A1740	*** P15 ***	H 130									
MS10A1976	*** P33 ***	S 124									
MS10A2976	*** P33 ***	S 125									
MS13A0572	*** P21 ***	L 127									
MS14A0682	*** P9 ***	E 128									
MS14A0838	*** P17 ***	J 107									
MS14A1180	*** P5 ***	C 126									
MS14A1620	*** P21 ***	L 139									
MS17A0125	*** P11 ***	F 121									
MS17A1120	*** P37 ***	U 108									
MT60A0802	*** P5 ***	C 143									
MV30A0256	*** P15 ***	H 111									
↑	*** P37 ***	U 110									
MV30A1256	*** P37 ***	U 111									
MV35A0106	*** P37 ***	U 109									

 **三菱電機株式会社**

 **mitsubishi electric corporation**