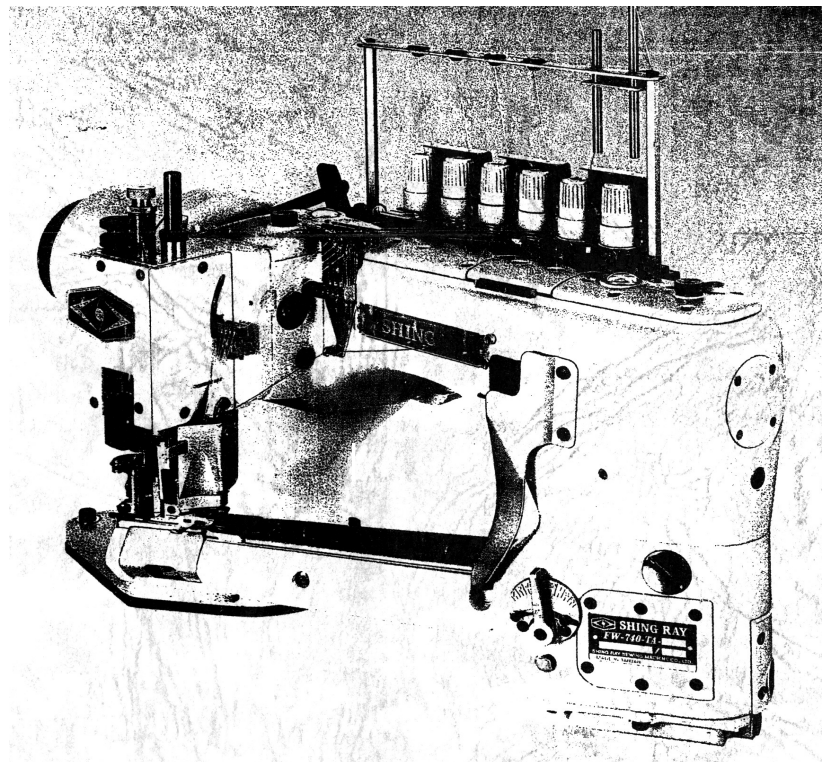


ИНСТРУКЦИЯ
ДЛЯ
РЕГУЛИРОВАНИЯ и ЭКСПЛУАТАЦИИ
МОДЕЛИ FW-740ТА
МАШИНА ЦИЛИНДРИЧЕСКОГО ТИПА
ДЛЯ ПЛОСКОГО ШВА



FW740TA

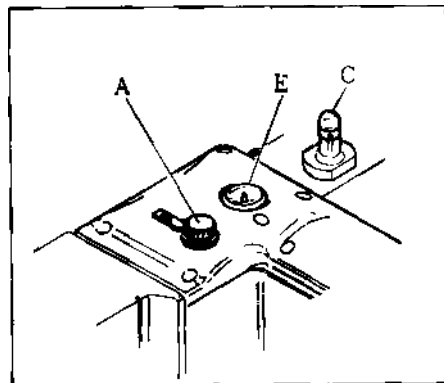
SHING RAY

1. Смазка

1-2. Заправка масла

Поскольку масло перед отгрузкой машины было полностью вылитое, то перед запуском машины обязательно требуется залить новое масло. Для чего снять пробки масла (А и В), обозначенные "OIL".

Когда масло заливается в (А), масло залить до уровня, где указатель индикатора уровня масла достигает верхней линии из 2-х линий на индикаторе (С) масла, а когда масло заливается в (В), масло залить до верхней линии индикатора (D) масла.

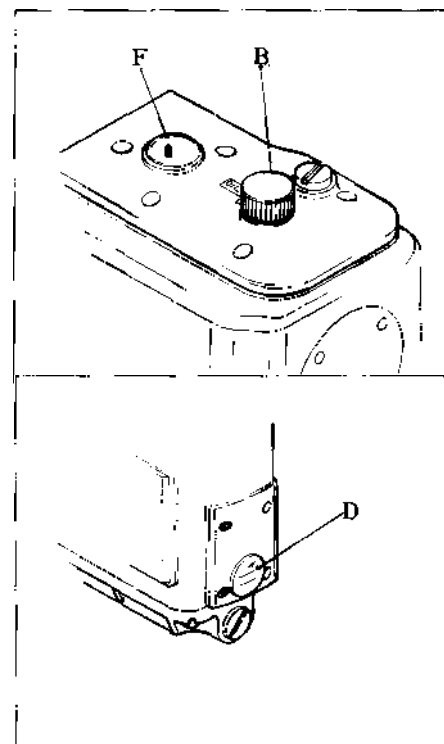


1-3. Индикатор масла и проверка потока масла

Каждый день перед работой сперва проверьте индикаторы масла (С и D). Уровень масла должен быть между двумя линиями.

Дополните масло, если его уровень ниже нижней линии.

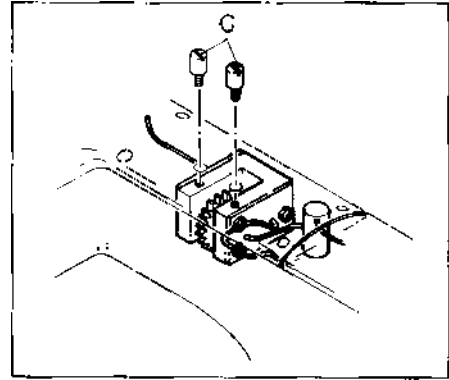
Кроме того, пустив машину, посмотрите в окошки (Е и F) и убедитесь, что масло равномерно истекает из трубки масла.



1-4. Заполнение насоса масла

При запуске новой машины или машины, которая долгое время не эксплуатировалась, возможно необходимо сперва заполнить насос маслом.

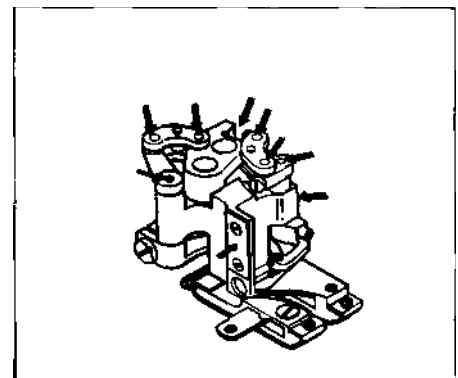
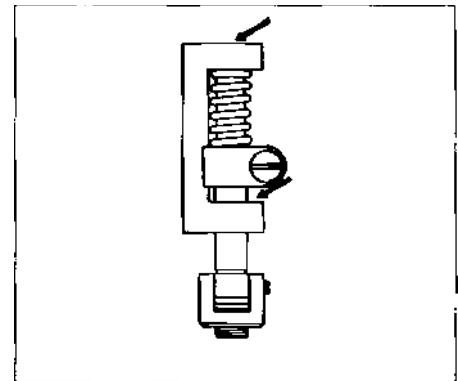
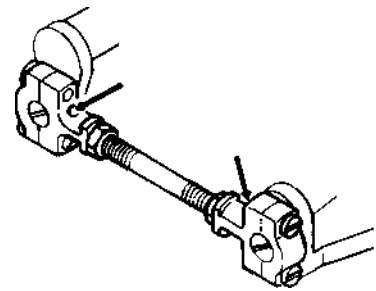
В этом случае, снимите пробки-винты (G) шестеренного насоса и залейте масло от сюда.



1-5. Дополнение масла

Накапайте немного масла в точки, показанные стрелками, время от времени используя масленку из комплекта.

Если после этого масло потечет вокруг прижимной лапки и верхнего ножа, то это может запятнать материал, поэтому хорошо вытрите лишнее масло.



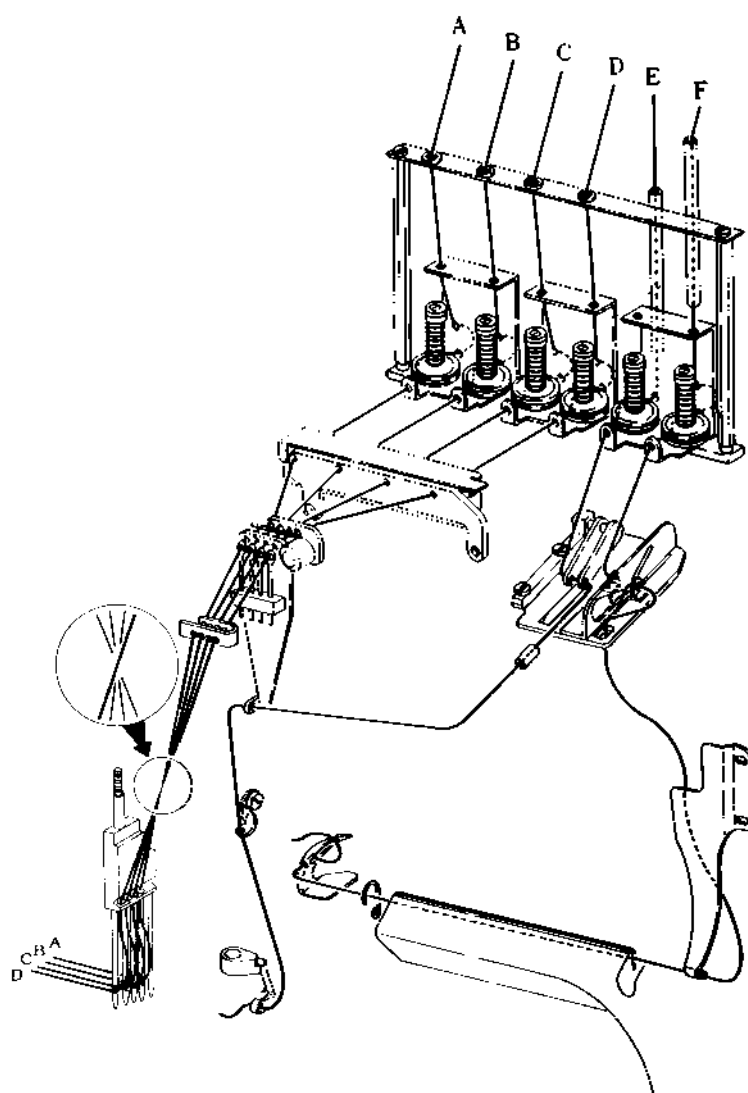
1-6. Заправка ниток

Заправка ниток должна быть произведена точно по ниже указанному рисунку.

A, B, C и D Игольные нитки

E Нить укладчика

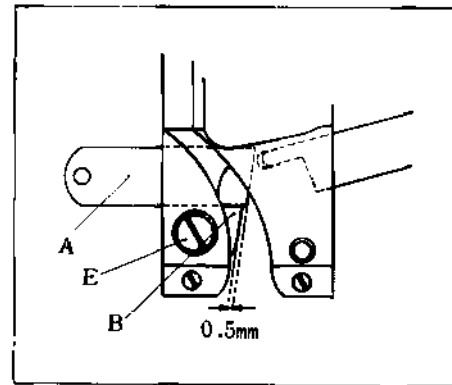
F Нить нижнего петлителя



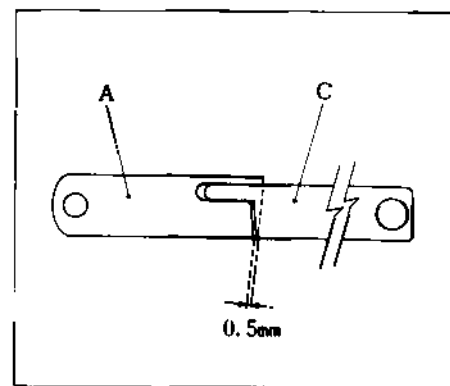
1-7. Работа ножей

Ширина перекрытия верхнего материала -

Положение нижнего ножа (А) нужно определить так, чтобы расстояние между острием лезвия и фиксатором (В) нижнего ножа было 0.5 мм.

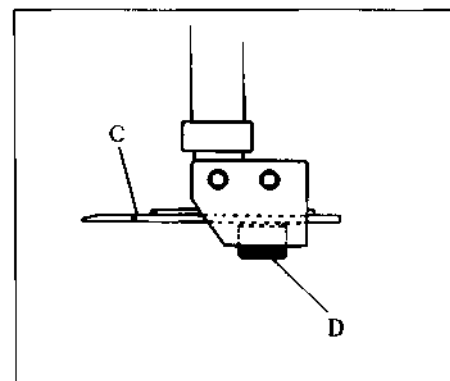
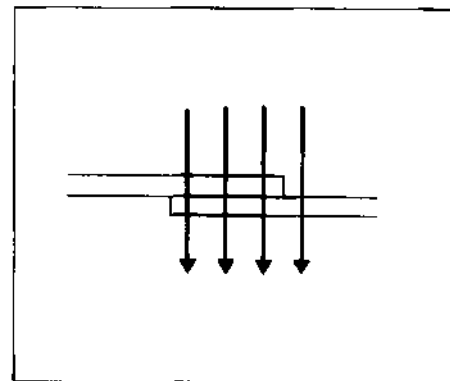


Положение верхнего ножа (С) должно быть определено так, чтобы его сопряжение с нижним ножом было 0.5 мм, когда он находится в левом крайнем положении.



Край верхнего материала отрезанный обеими ножами пойдет между точками падения 3-ей и 4-ой игл считая слева, однако, если согласно условиям шитья требуется изменить положение материала, то отрегулируйте верхний и нижний ножи следующим образом.

Чтобы подвинуть край материала далее вправо, ослабьте винты (D) и (E) и подвиньте оба ножа верхний и нижний (С) и (А) вправо. Наоборот, чтобы подвинуть влево, оба ножа нужно подвинуть влево. Сопряжение обеих ножей также должно быть 0.5 мм.



1-8. Устройство "SP" для смачивания игольной нитки

При высокой скорости шитья иглы могут перегреваться из-за трения с материалом. Перегрев игл вызывает обрыв нитки, пропуски стежков или увеличение отверстий стежков. Особенно при использовании синтетических ниток и/или синтетических материалов эти проблемы возникают чаще.

Чтобы избежать этого, машина как стандарт, оборудована устройством "SP" для смачивания игольных ниток.

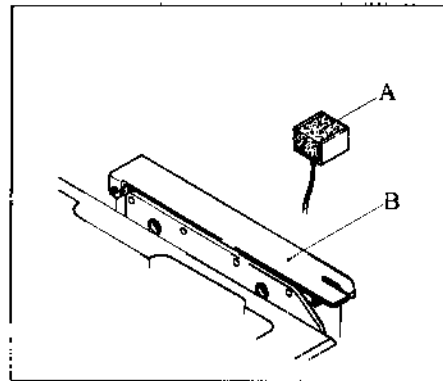
Силиконовые смазки являются наиболее эффективные для этого устройства.

При использовании устройства, возьмите войлок (A) из коробки принадлежностей и положите его в резервуар.

Если не используете, удалите войлок из резервуара.

Замечание:

Время от времени проверяйте количество масла, открывая крышку (B) резервуара и дополните, если его недостаточно.



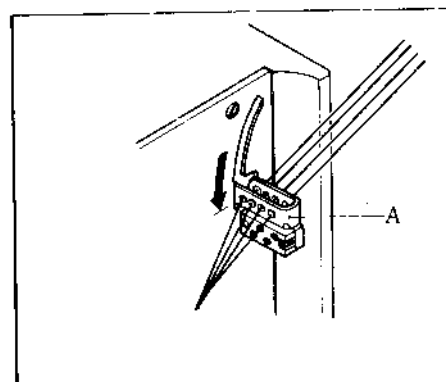
2. Правильная настройка

2-1. Натяжение игольной нитки

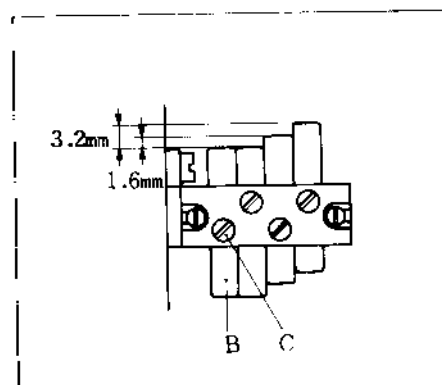
1. Штифт стяжки игольных ниток: -

Каждая из четырех игольных ниток имеет свой штифт стяжки игольной нитки, который в отдельности можно отрегулировать.

Сначала нитенаправитель (А) рычага игольного стержня установите в нижнее положение и установите штифты (В) стяжки 4-ой игольной нитки на высоте нитей 4-ой иглы, тогда 4 штифта будут формировать линию. Винты (С) временно затянуты.



После выполнения вышесказанного, отрегулировать 1-ый и 2-ой штифты с этой стороны, чтобы были 3.2 мм и 1.6мм выше чем остальные штифты (3-й и 4-й) соответственно. Снова затянуть все винты (С).



Выше упомянутое является стандартной регулировкой.

Штифты стяжки игольных ниток помогут поддержать натяжение игольных ниток после выхода с петлителя и успешно формировать петли, когда петлитель их зацепит.

2-1. Натяжение игольных ниток

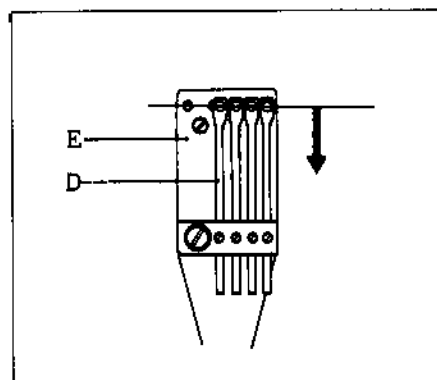
(продолжение)

Направитель игольной нитки: -

Высота окошек направителей (D) игольных ниток, как стандарт, должны быть установлены на одинаковой высоте с окошками на держателе (E) направителя игольной нитки.

Направители игольной нитки помогают петлям 4-х игольных ниток зацепленных на петлителе сойти по порядку.

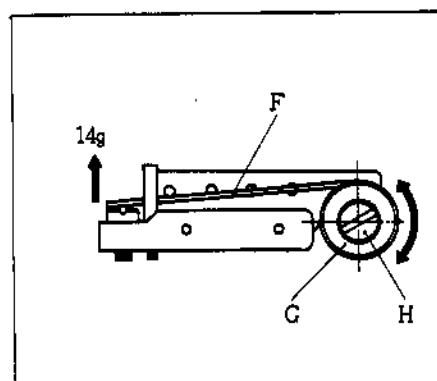
Передвигая направители (D) по направлению стрелки, петли игольных ниток становятся более натянутыми.



Пружина освобождения стежков: -

Шкив нужно повернуть в обратную сторону, вынимая материал из под прижимной лапки по направлению шитья.

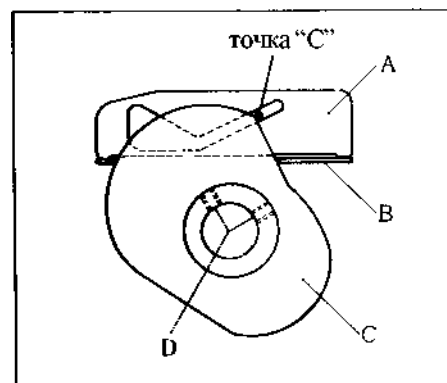
Для данного случая пружина (F) освобождения стежка не позволит образовать петли спереди игл. Сила 14 гр. пружины (F) является средней и эта регулировка выполняется поворотом гравированного держателя (G) пружины освобождения стежка, предварительно ослабив винт (H) на его центре.



2-2. Натяжение нити петлителя

На рисунке изображен нитепритягиватель нитки петлителя со стороны оператора.

Положение направляющей, нитепритягивателя нитки петлителя:
Установить правый край направляющей (А) нитепритягивателя нитки петлителя, так чтобы он совпадал с правой стороной опорной пластины (В) нитенаправителя.



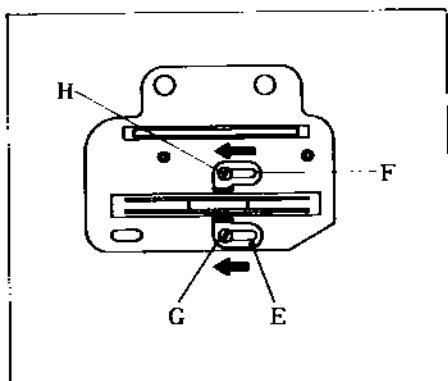
Положение нитепритягивателя нитки петлителя: -

Когда игольный стержень находится 2.8 мм ниже верхней точки, нитка петлителя должна проходить точку (С) нитепритягивателя (С) нитки петлителя, как стандарт.

Чтобы получить больше нитки петлителя, синхронизация нитепритягивателя должна быть ускорена, предварительно ослабив винт (D).

Замечание: Регулируя нитепритягиватель (С) нитки петлителя, лицевую сторону его упора прислонить к нитепритягивателю укладчика нити так, чтобы не могло измениться их продольное положение.

Положение нитенаправителя нитепритягивателя нитки петлителя:-



Оба нитенаправителя (передний (Е) и (задний) (F) нитепритягивателя нитки петлителя, как стандарт, установлены в крайнем правом положении.

Чтобы получить больше нитки петлителя, ослабить винты (G) и (H) и подвинуть нитенаправители (Е) и (F) влево, как показано стрелками.

2-3. Натяжение нити укладчика

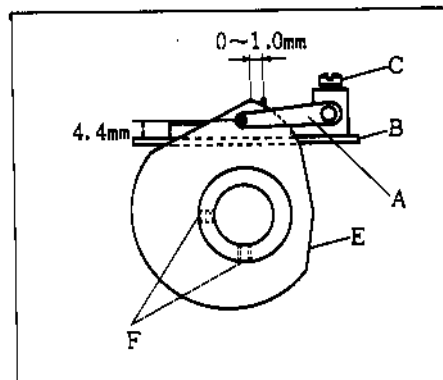
На рисунке изображен нитепритягиватель нити укладчика со стороны оператора.

Положение нитенаправителя

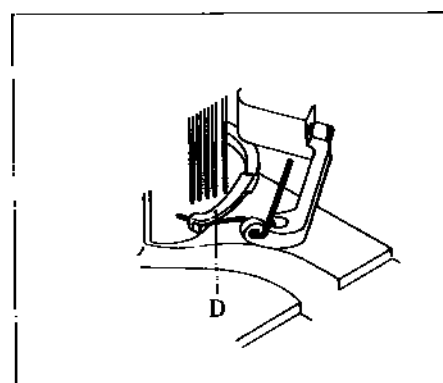
нити укладчика: -

Расстояние между окошком нитки нитенаправителя (А) нитепритягивателя нити укладчика и опорной пластиной (В) нитенаправителей, как стандарт, равно 4.4 мм.

Чтобы получить больше нити укладчика, ослабьте винт (С) и подвиньте нитенаправитель (А) вниз, а меньше, наоборот.



Положение нитепритягивателя нити укладчика: -Как показано на рисунке, когда нить укладчика является зацеплена укладчиком (D) нити укладчика, нитка должна поддерживаться точно 0-1 мм от наивысшей позиции нитепритягивателя (Е) нити укладчика, эта регулировка осуществляется, ослабив винт (F).

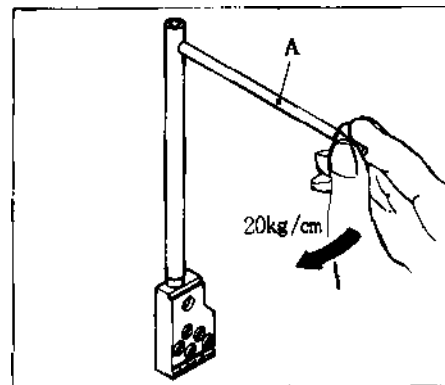


Замечание: Регулируя нитепритягиватель орнаментной нитки, лицевую сторону его упора прислонить к нитепритягивателю нитки петлителя так, чтобы не могло измениться их продольное положение.

2-4. Установка иглодержателя

Игольный держатель ввинчен в игольный стержень и затянутый моментом 20 кг/см.

- * Умеренную затяжку можно получить применив стержень затяжки (- поставляемый по дополнительному заказу). Вставьте стержень (А) затяжки в отверстие на верхней части игловодителя и продолжайте затягивать до тех пор пока он не начнет изгибаться.



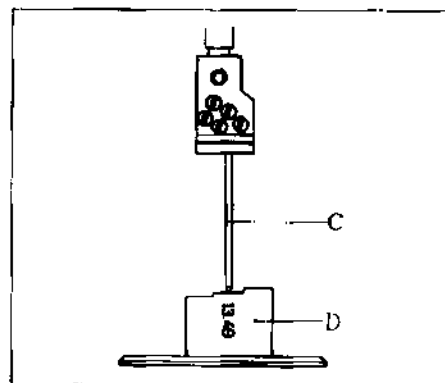
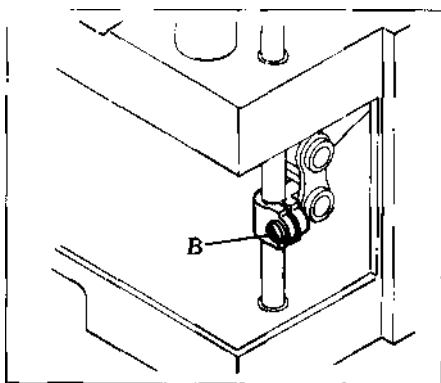
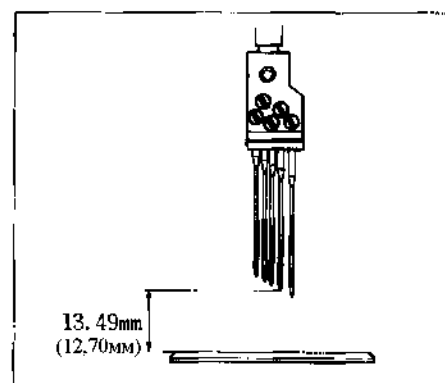
Замечание: Не затягивайте игловодитель с моментом более чем 20 кг/см., в противном случае может деформироваться внешний диаметр нижнего торца игловодителя, и игловодитель станет непригодным к применению. Нижний торец игольного стержня и верхний торец иглодержателя не должны сойтись друг с другом. Будьте внимательны.

2-5. Высота игл

Когда иглы находятся в своих наивысших позициях, расстояние между острием 4-ой иглы слева и верхней поверхностью швейной пластины должно быть 13.94. Регулировка высоты иглы осуществляется ослаблением винта (В) соединительного кронштейна игловодителя и движением игловодителя вверх и вниз.

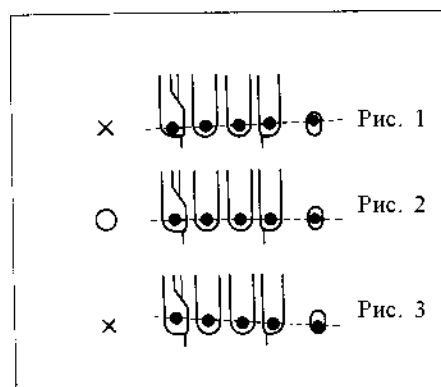
- * Эту регулировку можно быстро выполнить используя шаблон высота иглы и тестовый штырь (для модификации), поставляемые по дополнительному заказу.

Тестовый штырь (С) вставить в 4-ое отверстие слева иглодержателя и отрегулировать так, чтобы часть шаблона (D) игольной высоты (эквивалентная 13.49 мм для модификации MR и 12,7 мм для модификации MS) могла плавно без заеданий и без зазора войти под низом, когда игловодитель находится в наивысшем положении.



2-6. Выравнивание игл

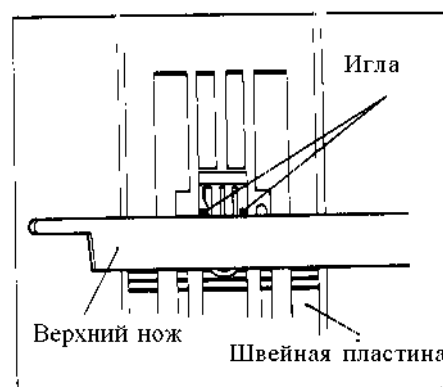
При регулировке высоты игловодителя, иглы должны быть выравнены и выставлены горизонтально, как показано на рисунке 2. Рис. 1 и 3 изображают неправильные случаи. Чтобы получить правильное построение игл, в иглодержатель вставьте 1-ю и 4-ю иглы слева и проверьте их параллельность на основе поперечной канавки на игольной пластине с помощью верхнего ножа, как показано на рисунке.



2-7. Горизонтальное положение игл по отношению к язычку швейной пластины

Отрегулировать, чтобы пришли в середину участка входа игл в язычке швейной пластины. В это же время, фиксатор стежков также должен прийти в то же место.

Если положение игл неправильно, необходимо отрегулировать платформу швейной машины. (Смотреть следующий пункт)



2-8. Регулировка платформы швейной машины

Для настройки платформы швейной машины, чтобы получить правильное положение игольной пластины, снимите верхнюю крышку (переднюю) и ее прокладку и слегка ослабьте винт (А) платформы швейной машины.

Регулировка осуществляется вращением отверткой вправо-влево эксцентрического штифта (В) выравнивания платформы швейной машины.

С вращением эксцентрического штифта вправо цилиндр (игольная пластина) движется влево, а с вращением его влево, наоборот.

Регулируя найдите правильное положение игольной пластины и затяните винт (А), после чего снова проверьте.

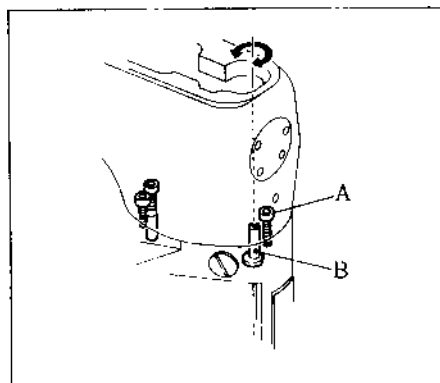
Если отвертка не достигает эксцентрического штифта (В) из-за одного из колец валика рычага петлителя, то ослабьте винт и подвиньте кольцо вперед.

После регулировки зафиксируйте кольцо как прежде.

Замечание:

Эту регулировку легко можно осуществить, когда машина довольно новая, однако в случае старой машины, когда рама машины и платформу швейной машины прилипли посредством прокладки, платформа швейной машины не может плавно двигаться при вращении эксцентрика.

В таком случае пластмассовым или деревянным молотком легко ударьте вблизи соединившихся частей.

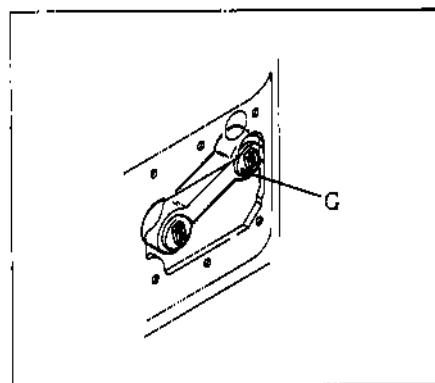
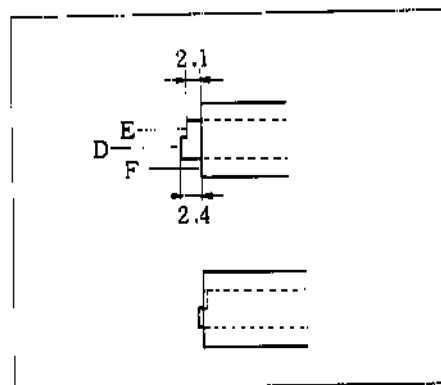
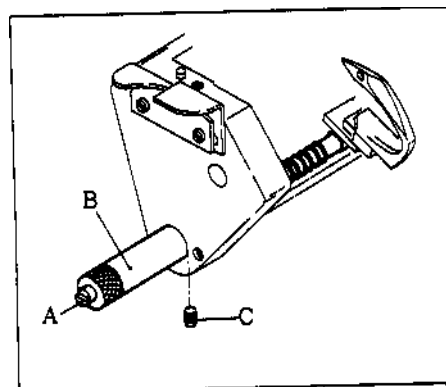


2-9. Регулировка глубины хода петлителя

Стандартная величина глубины хода петлителя равна 2.4 - 0.21 см (2.4мм при отгрузке) и ее легко можно достичь применив узел шаблона глубины хода (- поставляемый по дополнительному заказу). Вместо узла шаблона глубины хода можно использовать микрометр глубиномер или меру длины со шкалой.

Измерение и регулировка:-

1. Вращая шкив главного вала, вал коромысла петлителя поставить в самое отдаленное от оператора заднее положение.
2. Снять опору пружины крышки петлителя и вставить в ее отверстие узел шаблона, тогда несущую часть (В) шаблона крепко толкнуть вперед так, чтобы плунжер (А) шаблона стал полностью выдвинутый, затяните винт (С).
3. Поверните шкив главного вала, чтобы перенести вал коромысла максимально вперед и проверить заднюю часть шаблона.
 - 3-1. Если торец (D) плунжера (А) совпадает с торцом (F) опорной части, то движение равно 2.4мм.
 - 3-2. Если торец (E) плунжера (А) совпадает с торцом (F) то движение равно 2.1 мм.
Желательно, чтобы торец (F) опорной части приходил между торцами (D) и (E).



4. Эту регулировку можно выполнить, сняв крышку (левую) платформы и передвижением соединительной тяги расхождения петлителя вверх и вниз, предварительно ослабив винт (G). При подъеме тяги вверх движение уменьшается, при опускании, наоборот.

2-10. Высота и установочный угол петлителя

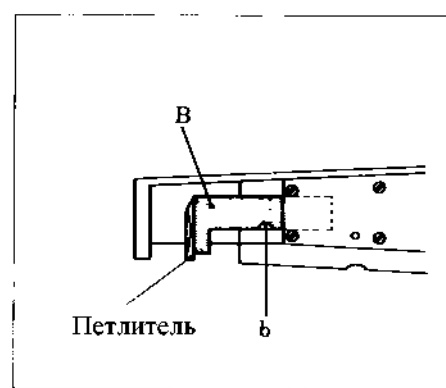
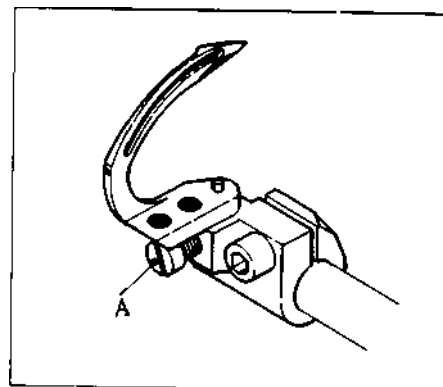
Высота петлителя определена натурально, полностью вставив его в отверстие держателя петлителя и затянув винт (А).

Установочный угол петлителя прямой к валу кривошипа петлителя и точно может быть измерен, используя шаблон угла петлителя (поставляемый по дополнительному заказу) (В).

Согласно рисунку, шаблон (В) угла петлителя вставить во внутреннюю стенку платформы, где расположен стержень подачи.

После, вставить отвертку в полукруглую вмятину (b) на шаблоне (В) и нажать ее в правую стенку и одновременно тоже приложите его к петлителю.

В этот момент, если петлитель приближается к лицевому краю шаблона, то получен правильный угол.

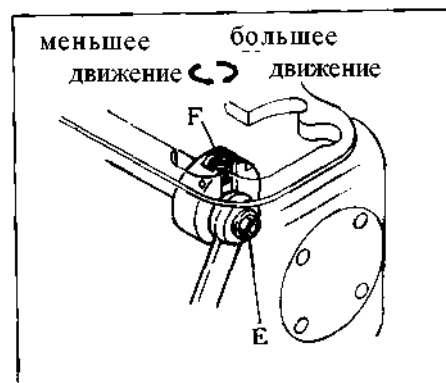
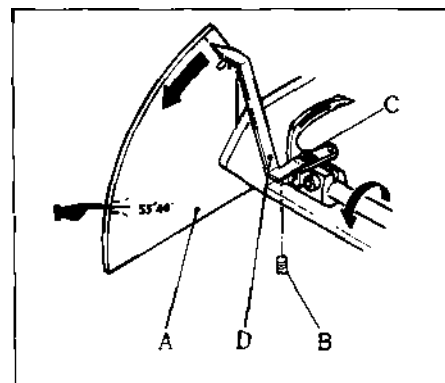


2-11. Регулировка горизонтального движения петлителя

Эта регулировка осуществляется применив узел шаблона качающего движения петлителя (- поставляется по дополнительному заказу).

Измерение и регулировка:-

1. Снять опору пружины крышки петлителя и деления (A) шаблона движения качения петлителя вставить в отверстие, временно затянуть винт (B).
2. С помощью винта (C) игольной защиты (передней), зафиксировать указатель (D) шаблона движения качания петлителя. Указатель должен быть приближен как можно ближе к делениям (A).
3. Когда петлитель находится в правом крайнем положении, повернув шкив, установить деление 0° напротив указателя (D) и затянуть винт (B).



Когда петлитель находится в левом крайнем положении, фиксируйте показание указателя (D). $55^{\circ} 40'$ является стандартом, однако $54^{\circ} 40' - 56^{\circ} 40'$ также возможно.

Для выполнения этой регулировки, снимите верхнюю крышку (переднюю) и прокладку, слегка ослабьте контргайку (E) (по левой руке) и поверните регулировочный винт (F) вправо или влево.

С поворотом винта вправо, движение становится меньше, а влево, наоборот. После затяжки контргайки (E) снова проверьте выше описанную регулировку.

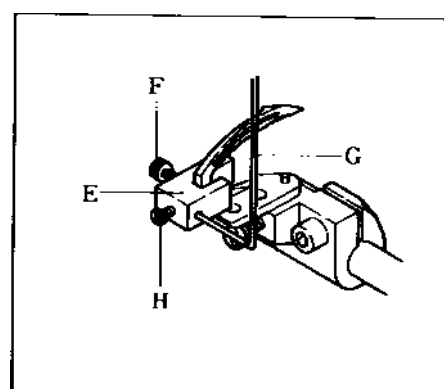
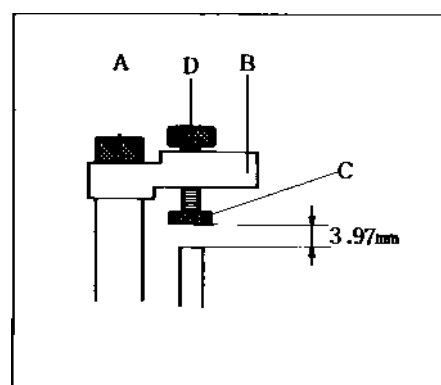
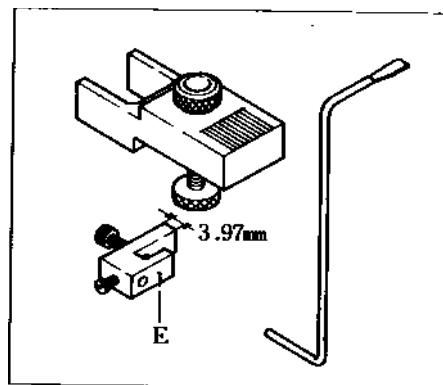
2-12. Синхронизация игл относительно петлителя

При нижнем положении игловодителя, в сторону его уже началось движение петлителя. В этом положении, можно сказать, нормальная синхронизация между ними не получена.

Когда игловодитель движется вверх и достигает 3.97 мм, петлитель должен прийти в тоже положение относительно игл, несмотря на направление движения, по- или против-часовой стрелки. Это означает, что между иглами и петлителем существует синхронизация.

Измерение и регулировка:-

1. Увести игловодитель в нижнюю точку.
2. Ослабляя регулировочный винт (А) пружины прижимателя, блок (В) установки иглы вставить в щель и фиксировать его так, чтобы стопорный винт (С) заходил на игловодитель.
3. Поворачивая стопорный винт (С), чтобы получить 3.97 мм зазор между ним и верхним торцом игловодителя, фиксировать его гайкой (D) благодаря слою плеча (длинного) держателя (Е) петлителя.
4. Легко поворачивая вправо ручное колесо, подвести верхний торец игловодителя к стопорному винту (С).
5. Винтом (F) к петлителю фиксировать держатель петлителя и шаблон (Е) высоты, тогда к держателю (Е) петлителя приставить стержень (G) шаблона так, чтобы его верхний торец был приблизительно в центре шкалы делений установочного блока (В) иглы, фиксируя его винтом (H).



2-12. Синхронизация игл относительно петлителя

(продолжение)

6. Подводя верхний конец игловодителя к стопорному винту (С), поворотом ручного колеса влево, наблюдайте за делением, указанным кончиком стержня шаблона синхронизации.

Если это деление отличается от того деления, указанного стержнем шаблона синхронизации в пункте 5, на одну отметку, то синхронизация умеренная.

Когда разность больше чем одна отметка, следует выполнить следующую регулировку.

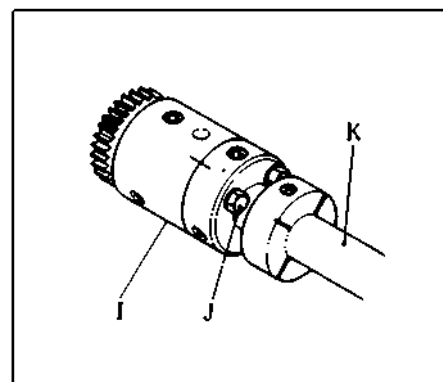
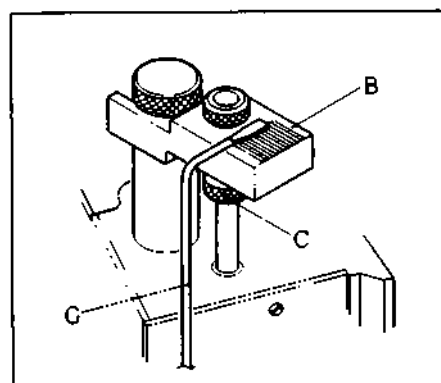
7. Для этой регулировки следует снять крышку камеры кривошипа и ее прокладку, и ослабив болт (J) соединения (I) главного вала.

Когда верхний торец игловодителя ударяется об стопорный винт, повернув по часовой стрелке ручное колесо, то если кончик стержня шаблона движется больше вправо чем от поворота против часовой стрелки, то синхронизация петлителя слишком ранняя, тогда главный вал (K) необходимо повернуть против часовой стрелки против коленвала.

Напротив, когда кончик стержня шаблона движется больше влево, то синхронизация петлителя замедлена, тогда главный вал (K) необходимо повернуть по часовой стрелке.

При каждой регулировке соединения главного вала, необходимо повторить процедуры 5 и 6.

Для осуществления этого, предпочтительно временно затянуть только один болт. После сильной затяжки всех 3-х болтов нужно повторно проверить синхронизацию согласно выше описанным процедурам.



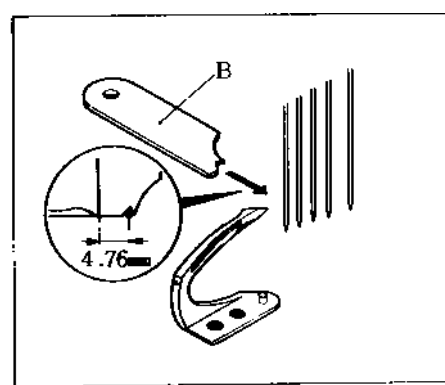
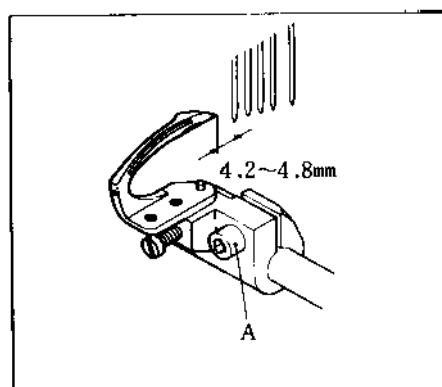
2-13. Регулировка хода петлителя по отношению к иглам

Когда петлитель приходит в левую крайнюю позицию, расстояние между острием петлителя и центром самой левой иглы должно быть 4.2 - 4.8 мм.

Эта регулировка осуществляется, ослабив винт (А) держателя петлителя.

Шаблон петлителя (- поставляемый по дополнительному заказу), который имеет ширину 4.76 мм подходит для этой регулировки.

Отрегулируйте с помощью этого шаблона расстояние в пределах 4.2 и 4.8 мм.

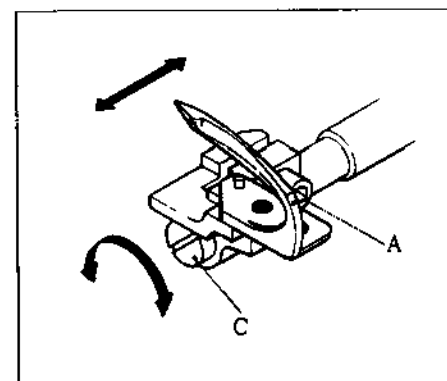
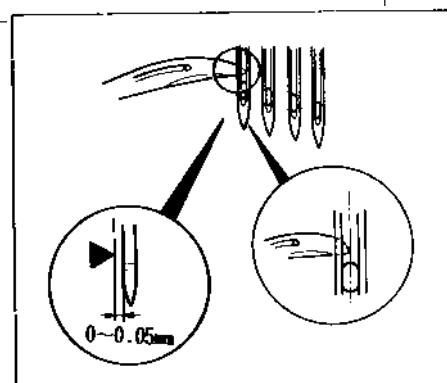


2-14. Продольное положение петлителя по отношению к иглам

Когда петлитель движется вправо со своего крайнего левого положения, он минует иглы сзади.

В то время, как острие петлителя подходит к центру самой левой иглы, они должны как можно близко друг к другу (0 - 0.05 мм) не касаясь.

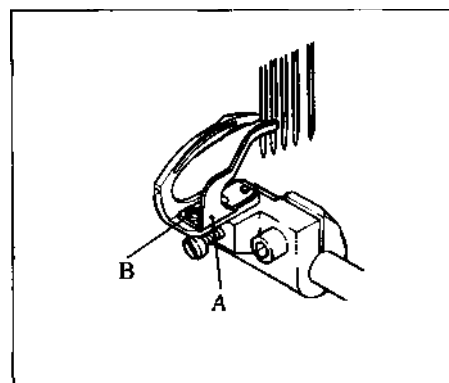
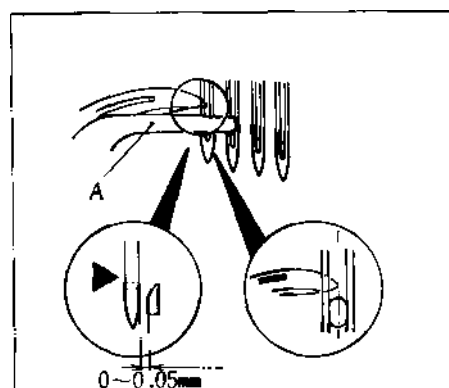
Эта регулировка осуществляется ослабив винт (А) держателя петлителя и поворотом регулировочного винта (С).



2-15. Регулировка передних предохранителей игл

Когда острие петлителя подходит к центру самой левой иглы, отрегулируйте зазор - 0.05 мм между иглой и предохранителем иглы (передним) (А). Эта регулировка осуществляется ослабив винт (В).

Проверьте, чтобы иглы не были справа из-за контакта задней стороной игл с острием петлителя, когда петлитель сдвинут вправо поворотом ручного колеса.

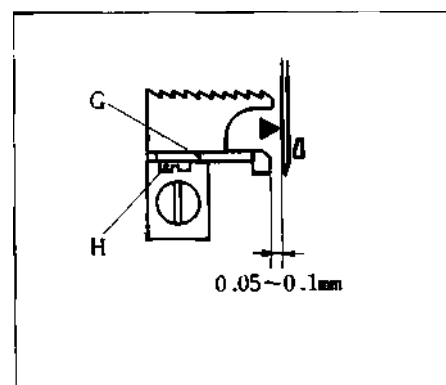


2-16. Регулировка задних предохранителей игл

Задний предохранитель иглы (G) должен быть отрегулирован с зазором 0.05 -1.0мм между ним и самой левой иглой, когда предохранитель иглы приближается к наиболее близкой игле. Регулировка осуществляется ослабив винт (H).

Одновременно проверьте, чтобы иглы не отклонялись вправо, когда петлитель движется слева поворотом ручного колеса.

Замечание: Так как задний предохранитель иглы соединен с двигателем ткани, то если изменена длина стежков, зазор между ним и иглами соответственно меняется. Поэтому необходимо обязательно снова регулировать предохранитель иглы, изменив длину стежков.



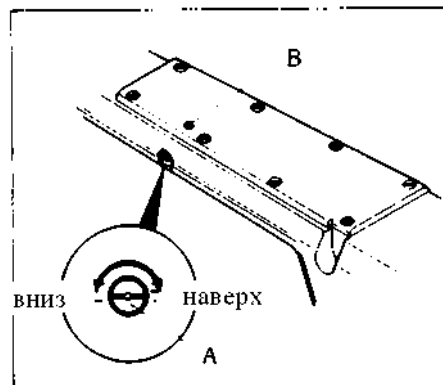
2-17. Установка и регулировка двигателей подачи ткани

1. Положение эксцентрического штифта стержня подачи :-

Эксцентрический штифт (А) стержня подачи примерно в средней части цилиндра используется для выполнения точной настройки высоты двигателей ткани основной и дифференциальной подачи одновременно.

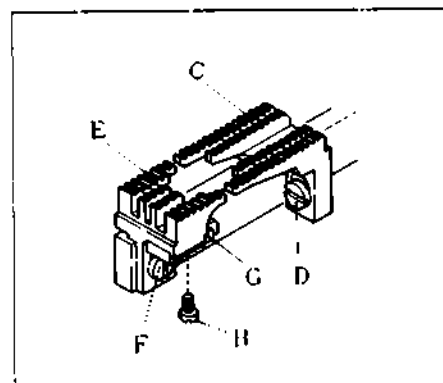
Перед сборкой обеих двигателей ткани, отверткой горизонтально установите надрез на эксцентрическом штифте и зафиксируйте его винтом (В), чтобы получить одинаковую величину вертикальной регулировки обеих двигателей ткани. Возможная величина регулировки равна 2.78 мм в крайнем заднем положении двигателей ткани основной подачи.

При вращении эксцентрического штифта вправо, двигатели ткани поднимаются, а влево, опускаются.



2. Установка двигателей подачи ткани :-

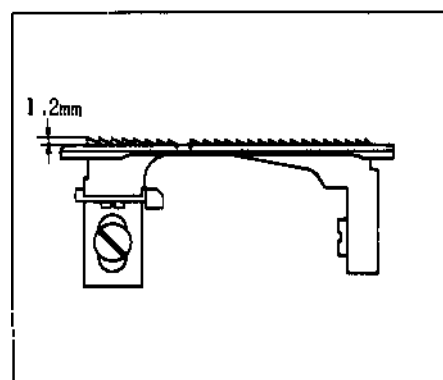
Двигатели ткани дифференциальной подачи (С) крепите с винтом (D), а двигатели ткани основной подачи (Е) винтом (F). Предохранитель иглы (задний) (G) временно винтом (H) крепить к двигателям ткани основной подачи, в их крайней задней позиции.



3. Высота двигателей подачи ткани:-

В наивысшем положении двигателей ткани, отрегулируйте верхний край самого заднего зуба двигателей ткани основной подачи на 1.2 мм верхней поверхности игольной пластины.

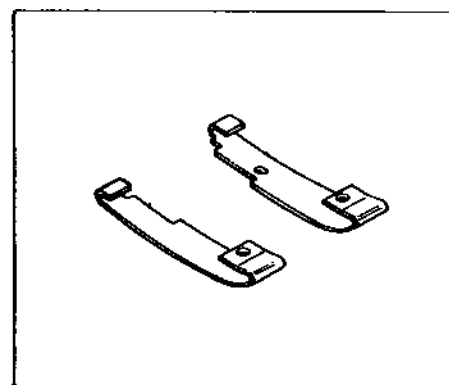
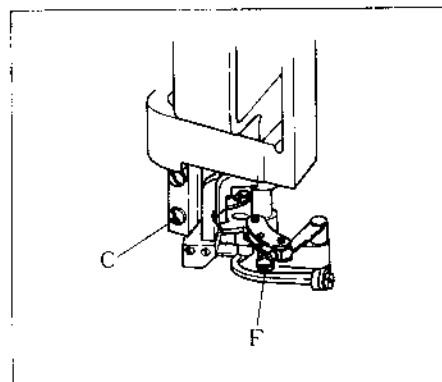
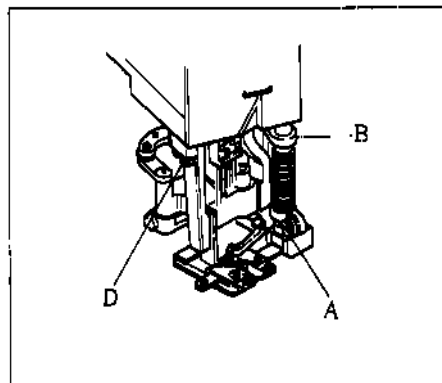
Двигатели ткани дифференциальной подачи должны быть на одинаковом уровне с двигателями ткани основной подачи.



2-18. Снятие, установка и регулировка прижимной ланки

1. Снятие прижимной лапки :-

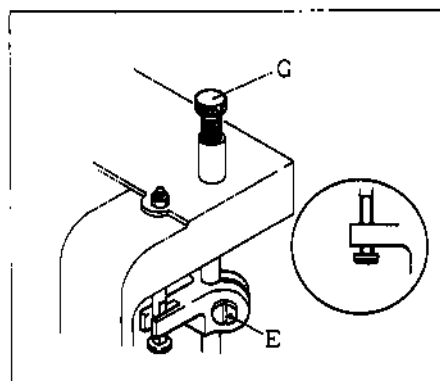
- 1) Поднять игловодитель в его верхнее положение и снять фиксатор стежка.
- 2) Снять стержневую опору (В) держателя ножа, ослабив винт (А) направляющего кольца держателя ножа и сняв винт (С).
- 3) Ослабив винт (D) направляющей (левой) прижимной лапки.
- 4) Снять крышку (левую) швейной головки и ослабить винт (Е) соединительного кронштейна прижимной лапки.
- 5) Ослабить винт (F) прижимной лапки.
- 6) Вытянуть стержень прижимателя, сняв регулировочный винт (G) пружины прижимателя.
- 7) Снять прижимную лапку.



К Вашему сведению:-

Как показано на рисунке справа, пружина (В) прижимателя длинее на 5 мм в длину по сравнению к стандартной сборке.

Используя пружину (В), которая легко вставляется, можно шить тяжелые материалы, благодаря ей возможно начинать шить более



толстой части материалов с подшитой лентой и
т.д.

2-18. Снятие, установка и регулировка прижимной ланки

(продолжение)

2. Установка и регулировка прижимной лапки: -

- 1) Вставить прижимную лапку на место, поставить носитель нитки и втулку (Н) привода крючка в приводной сегмент (I).
- 2) Установить стержень (J) прижимателя на соединительный кронштейн (K), затянув только винт (F) прижимной лапки.
- 3) Винтом (D) фиксировать направляющую (левую) прижимной лапки, прижимная лапка должна плавно двигаться вверх и вниз без бокового люфта.

(Направляющая (правая) прижимной лапки уже установлена)

- 4) Установить регулировочный винт (G) пружины прижимателя.

- 5) Крепление соединительного кронштейна - -

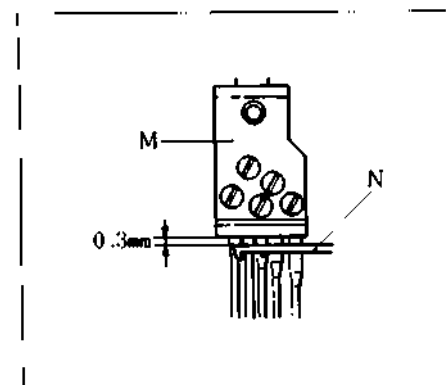
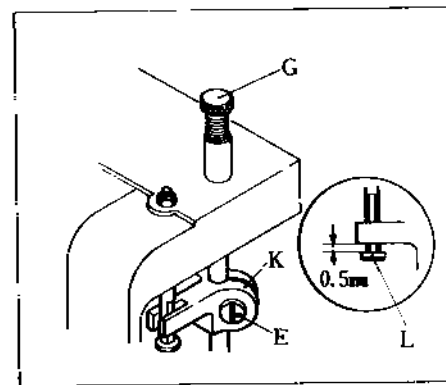
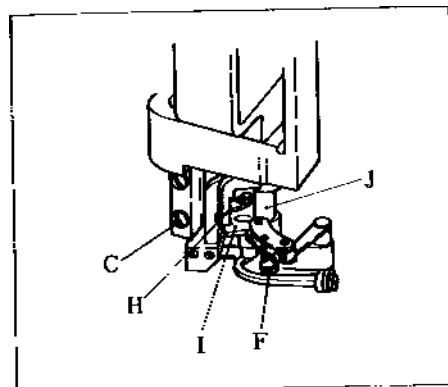
i - сперва установить игловодитель в нижнее положение, прижимную лапку прислонить к швейной пластине так, чтобы зазор между соединительным кронштейном (K) и направляющей (L) стержня прижимателя был около 0.5мм, фиксировать его винтом (E).

ii - потом нажимая на педаль прижимной лапки, медленно поднимайте прижимную лапку, проверяйте зазор между держателем (M) иглы и крючком (N) орнаментной нитки. Снова отрегулировать положение соединительного кронштейна (K) так, чтобы выше упомянутый зазор был 0.3мм, когда прижимная лапка находится в нижнем положении.

Замечание:

Эту регулировку нужно выполнить очень внимательно, чтобы не повредить крючок.

- 6) Установить крышку (левую) швейной головки.
- 7) Стержневую опору (B) держателя ножа с винтом (C) крепить к кронштейну держателя ножа.



2-18. Снятие, установка и регулировка прижимной лапки

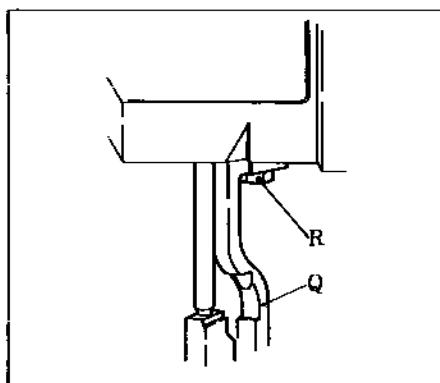
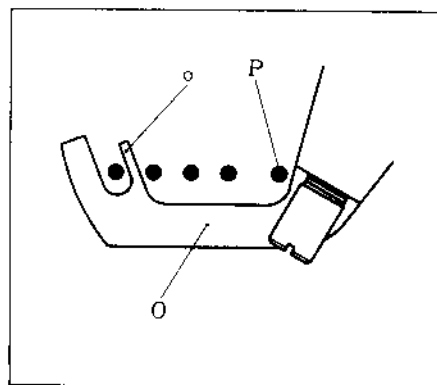
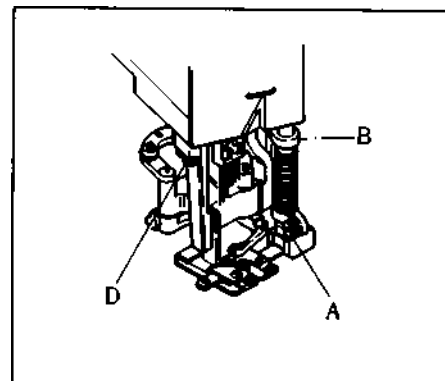
(продолжение)

- 8) Винтом (А) фиксировать направляющее кольцо держателя ножа. (О положении и измерении кольца см. в "Регулировка ножей" на стр. 36.)

Расположение прижимной лапки (Расположение носителя орнаментной нитки относительно к иглам): -

При снятии направляющей (правой) прижимной лапки, необходимо правильно установить прижимную лапку, для чего необходимы следующие условия:

- 1) При приближении носителя (О) к иглам, поворачивая ручное колесо, его часть (О) зацепления нитки должна быть по середине 2-х игл левой стороны, их не касаясь.
- 2) Фиксатор (Р) стежков не должен касаться бокового лица отверстия падения иглы на прижимной лапке. Временно винтом (R) фиксируйте направляющее (правое) (Q) прижимной лапки, легко прислоните прижимную лапку к ней. Тогда снова отрегулируйте направляющее (правое) проверяя правильность положения прижимной лапки, поворачивая ручное колесо. Когда определено правильное положение, крепко фиксируйте ее с винтом (R).



2-19. Регулировка нитепритягивателя и укладчика верхней нити

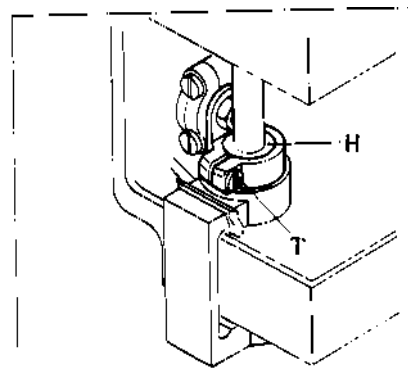
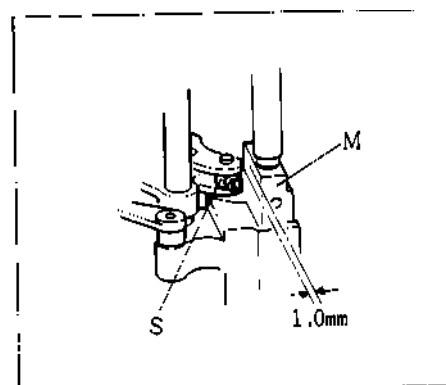
1. Регулировка приводного рычага носителя и укладчика верхней нити:-

Регулировку производить так, чтобы, когда приводной рычаг (S) носителя укладчика верхней нити максимально приближается к держателю (M) игл, зазор между ним и задней стороной держателя был 1.0 мм.

Это осуществляется, ослабив винт (T) носителя нитки и рычага втулки укладчика, и повернув втулку (H) укладчика.

Замечание:

При затяжке винта (T), не допускайте вертикального свободного движения втулки (H).



2-19. Регулировка нитепритягивателя и укладчика верхней нити

(продолжение)

2. Регулировка нитепритягивателя и укладчика верхней нити:-

1) Когда нитепритягиватель (O) укладчика верхней нити наиболее приближен к иглам, петля верхней нити укладчика произведена частью зацепления нитки должна идти с задней стороны 1 -ой и 2-ой игл, считая слева.

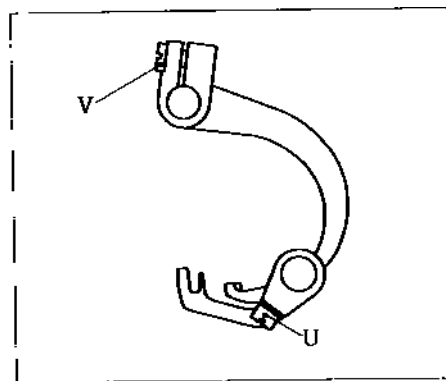
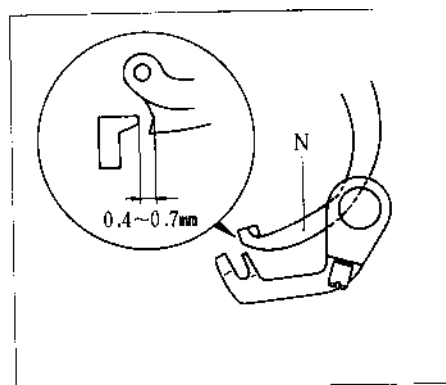
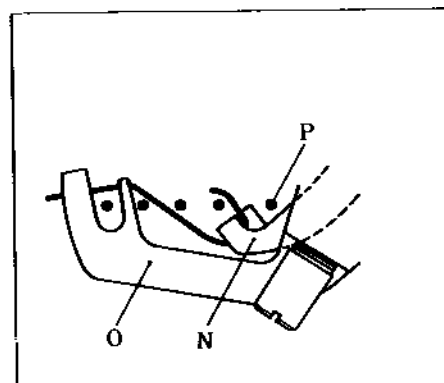
2) Зазор между укладчиком и нитепритягивателем должен быть отрегулирован на 0.4 - 0.7мм, когда укладчик наиболее приближается к нитепритягивателю для одного оборота машины.

3) Когда укладчик (N) движется вправо, петли формируются спереди 3-ей и 4-ой игл. В этот момент, если иглы прокалывают нитку, фиксатор стежков (5-ая игла) прихватывает петли или крючек коснется фиксатора, процессы 1) и 2) должны быть повторены.

Эти регулировки для нитепритягивателя и укладчика осуществляются, ослабив винты (U) и (V).

Замечание:

Внимательно проверьте, чтобы не допустить любого вертикального свободного передвижения.

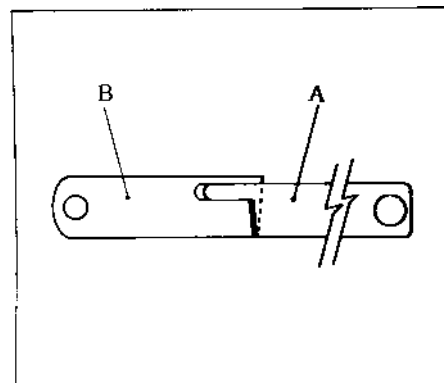


2-20. Регулировка ножей

1. Регулировка верхнего ножа:-

Когда верхний нож находится в крайней левой позиции, обе передние части верхнего ножа (А) и нижнего ножа (В) должны быть выстроены в одну линию.

Отрегулировать расстояние между обеими приводными соединениями ножа (правой) (С) и (левой) (D), ослабив их контргайки (Е) и (F), и поворачивая соединительную тягу (G) привода ножа.



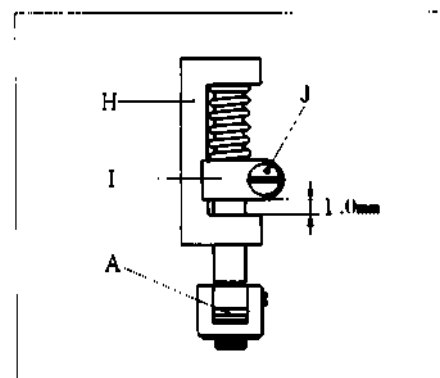
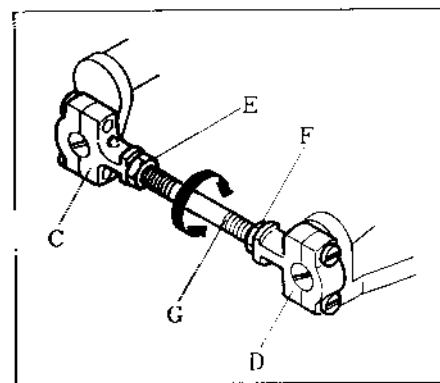
2. Давление верхнего ножа:-

Давление верхнего ножа выбирается по положению направляющего кольца держателя ножа. Когда прижимная лапка положена на швейной пластине и нож приложен к нижнему ножу, зазор между несущей частью стержневой опоры (Н) держателя ножа и направляющим кольцом (I) держателя ножа равен 1.0 мм, как стандарт.

Для увеличения давления, сделайте зазор шире, а для уменьшения, наоборот. Эта регулировка выполняется ослаблением винта (J).

Замечание:

При креплении винтом направляющего кольца держателя ножа, убедитесь что верхний нож не контактирует с прижимной лапкой.



2-20. Регулировка ножей (продолжение)

3. Установка и снятие верхнего и нижнего ножей :-

Верхний нож (А) может сниматься, ослабив винт (J) направляющего кольца держателя ножа и далее винт (I).

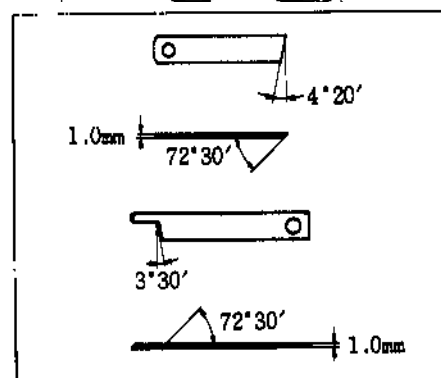
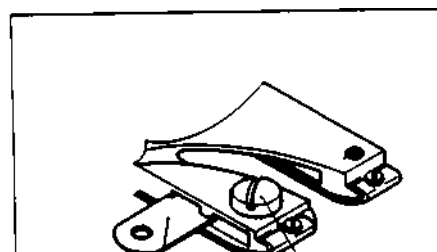
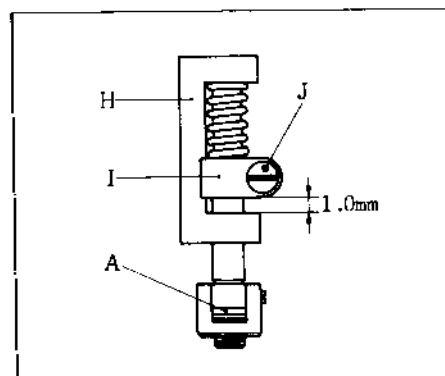
Нижний нож (В) может сниматься ослабив винт (К).

При установке ножей, нижний нож должен быть установлен первым. По вопросу расположения верхнего и нижнего ножей см. в "Работа ножей" на стр. 14.

После этого, выберите положение направляющего кольца (I) держателя ножа и фиксируйте его.

* Форма (угол) верхнего и нижнего ножей для их заточки :-

Если ножи затупели, их необходимо заточить ссылаясь на рисунок.

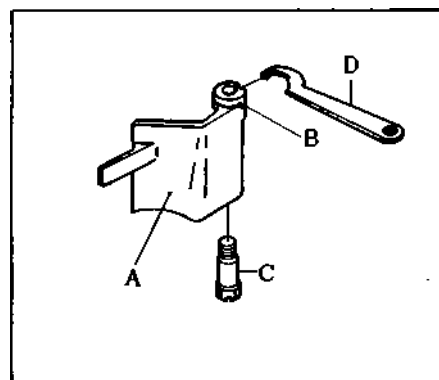


2-21. Регулировки рамки защиты от обрезки ткани

Рамка защиты от обрезки ткани (А) изготовлена так, чтобы верхняя поверхность опорной части и нижняя поверхность опорной части и нижняя поверхность прокладки (В) являются как эксцентрик и поддерживается в уплотненном условии.

Выберите положение защиты (А), фиксируя ее вдоль отходной защиты прижимной лапки.

Эта регулировка осуществляется ослабив винт (С) и повернув прокладку. Это легко осуществить с помощью ключа (- поставляемый по дополнительному заказу).



3. Неполадки и меры их устранения

Неполадки и причины	Меры устранения	Стр.
A. Пропуск стежков		
a) Неправильно заправлены нитки	См. "Заправка ниток"	11
б) Неправильно вставлена игла (Направление и высота)	См. "Установка игл"	10
с) Испорчен или согнут конец иглы	Заменить иглу	
d) Неправильное взаимное положение иглы и петлителя	См. в: "Высота и установочный угол петлителя" "Синхронизация игл относительно петлителя" "Расстояние движения петлителя" "Продольное положение петлителя по отношению к иглам"	24 26 28 28
e) Износ кончика петлителя	Поправить промасленным бруском или наждачной бумагой, или заменить петлитель	
f) Неправильное взаимное отношение игл и предохранителей	См. в: "Регулировка игольной защиты (передней)" "Регулировка игольной защиты (задней)"	29 29
g) Ненормальное натяжение нитки	Отрегулировать натяжение	
B. Обрыв ниток		
a) Неправильная заправка ниток	См. "Заправка ниток"	11
б) Неправильно вставлена игла	См. "Установка игл"	10
с) Плохо отполирован канал или ушки игл	Заменить иглу	
d) Нитка слишком натянута	Отрегулировать натяжение нитки	
e) Плохое качество нитки	Заменить нитку	
f) Нитка не подходит по размеру ушка иглы	Заменить на правильную	
g) Неправильное взаимное положение иглы и петлителя	Тоже как А - d)	
h) Царапина на игле, петлителе, швейной пластине, прижимной лапке, язычке, ушке и т.д.	Поправить это место бруском или наждачной бумагой	

3-1. Неполадки и меры их устранения		(продолжение)	
	Неполадки и причины	Меры устранения	Стр.
C.	Поломка игл		
a)	Неправильная установка иглы	См. "Установка игл"	10
б)	Изогнутое острие иглы	Заменить иглы	
с)	Неправильное взаимное положение иглы и петлителя	Тоже как А - d)	
d)	Неправильное взаимное положение иглы и предохранителей игл	Тоже как А - f)	
D.	Вид ослабленного шитья		
a)	Неправильная заправка ниток	См. "Заправка ниток"	11
б)	Неправильная работа дисков натяжения	Очистить пыль с дисков для плавной работы	
с)	Неправильное взаимное положение иглы и петлителя	Тоже как А - d)	
d)	Неправильное положение нитенаправителей	См. в: "Натяжение игольной нитки" "Натяжение нитки петлителя" "Натяжение орнаментной нитки"	16 18 19
E.	Недостаточность однородности по виду шитья		
a)	Неправильная заправка ниток	См. "Заправка ниток"	11
б)	Неравномерность толщины нитки	Заменить нитку	
с)	Плохо отполированы ушки на нитенаправителях	Отполировать наждачной бумагой или похожим	
d)	Неправильное положение нитенаправителя	Тоже как D - d)	
e)	Плохое обрезание материала	См. в "Регулировка ножей" "Работа ножей"	36 14
F.	Морщины при шитье		
a)	Слишком толстая игла для материала	Выбрать подходящую иглу для нитки и материала	
б)	Неправильно настроено дифференциальное отношение	См. "Регулировка дифференциальной подачи"	13
с)	Ненормальное давление прижимной лапки	См. "Давление прижимной лапки"	12
d)	Слишком большое натяжение нитки	Отрегулировать натяжение	
e)	Неправильно установлены зубья подачи	См. "Высота зубьев подачи"	
f)	Тупое обрезание материала	См. "Работа ножей" и "Регулировка ножей"	14 36

3-2. Неполадки и меры их устранения
(продолжение)

	Неполадки и причины	Меры устранения
G.	Слишком большие отверстия, оставленные иглой	
a)	Тупое острие иглы	Заменить иглу
b)	Слишком толстая игла для материала	Заменить на более тонкую
H.	Недостаточное течение цепочки	
a)	Неправильно заправлены нитки	Тоже как А - а)
b)	Ненормальное натяжение нитки	Отрегулировать правильное натяжение
c)	Неправильное положение нитенаправителей	Тоже как D - d)
d)	Неправильное взаимное положение иглы и петлителя	Тоже как А - d)
e)	Царапина на швейной пластине и язычке прижимной лапки	Сточить их бруском или подобным
I.	Повреждение материала двигателям и ткани	
a)	Излишняя острота двигателей ткани	Затупить бруском или подобным
b)	Излишнее давление прижимной лапки	Тоже как F - c)