

mitsubishi

三菱工業用ミシン部品カタログ

Industrial Sewing Machine Parts Catalog

Model PLK-E1010

	目次	CONTENTS	Page
A	本体構成	Construction	1
B	本体関係(1)	Arm bed & it's accessories (1).....	2
C	本体関係(2)	Arm bed & it's accessories (2).....	4
D	縫い機構(1)	Sewing mechanism (1).....	6
E	縫い機構(2)	Sewing mechanism (2).....	8
F	X-Yテーブル機構(1)	X-Y table mechanism (1).....	10
G	X-Yテーブル機構(2)	X-Y table mechanism (2).....	12
H	外押え機構(1)	Work holder mechanism (1).....	14
J	外押え機構(2)	Work holder mechanism (2).....	16
K	糸切り機構	Thread trimming mechanism	18
L	中押え機構	Presser bar lifting mechanism	20
M	ワイパー機構	Wiper mechanism	22
N	給油機構	Oil lubrication mechanism	24
P	配線検出器関係	Cable component & Detector mechanism	26
Q	テーブル関係	Table & Stand	28
R	付属品(1)	Accessories (1).....	30
S	付属品(2)	Accessories (2).....	32
T	オプションパーツ	Option parts	34
	索引	Index	36

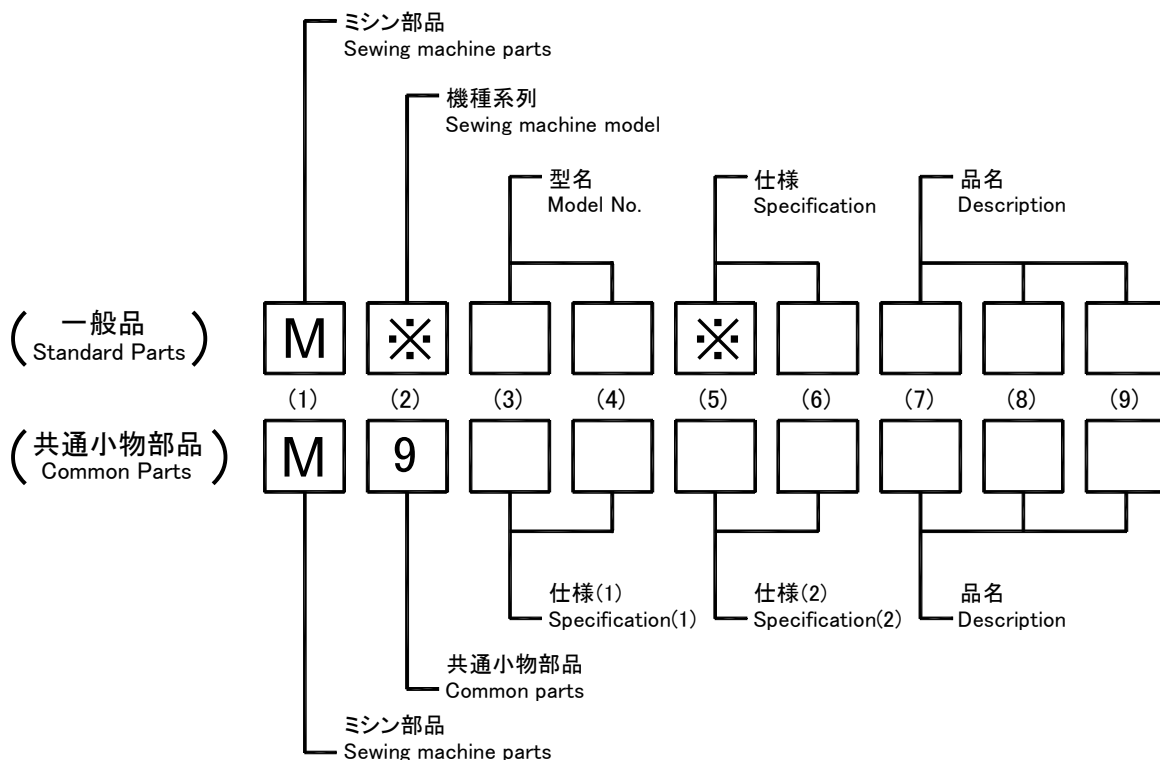
部品コードの採番形式

MITSUBISHI SPARE PARTS No. Designation system

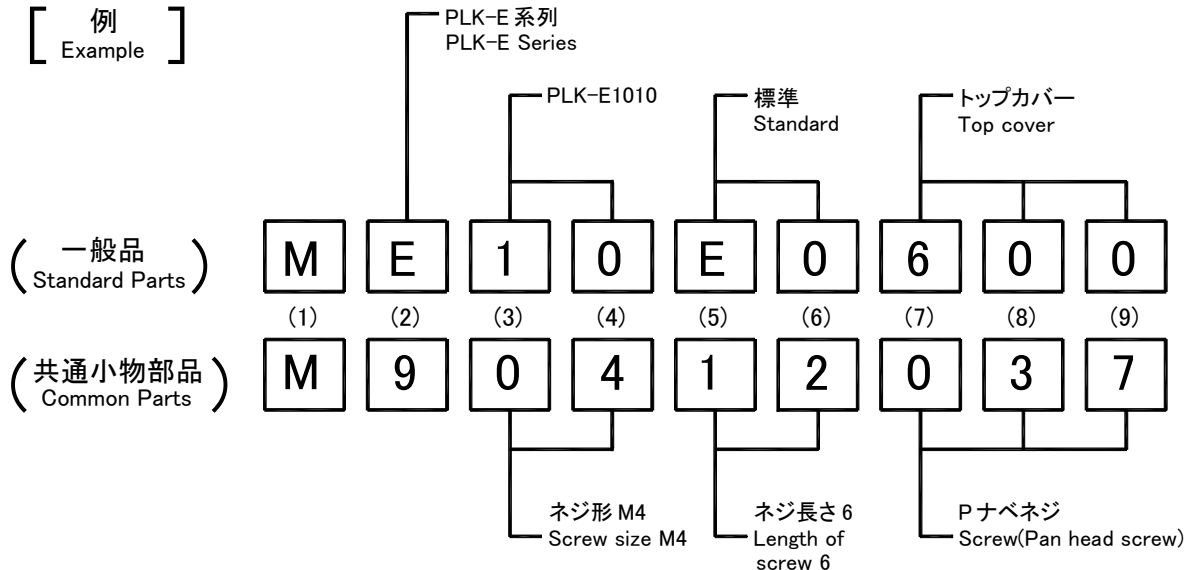
1. 部品コードについて CONCERNING PARTS CODE.

部品をご注文される場合は、部品コードをお知らせください。

Please inform the part number, when these parts are ordered.



[例]
Example



2. 変更マークについて CONCERNING MODIFICATION MARK.

変更マーク欄に * 記号のある部品は、形状、寸法などの変更履歴がありますので、ご注文の際にはご使用の製品の製造番号と合わせてご覧ください。

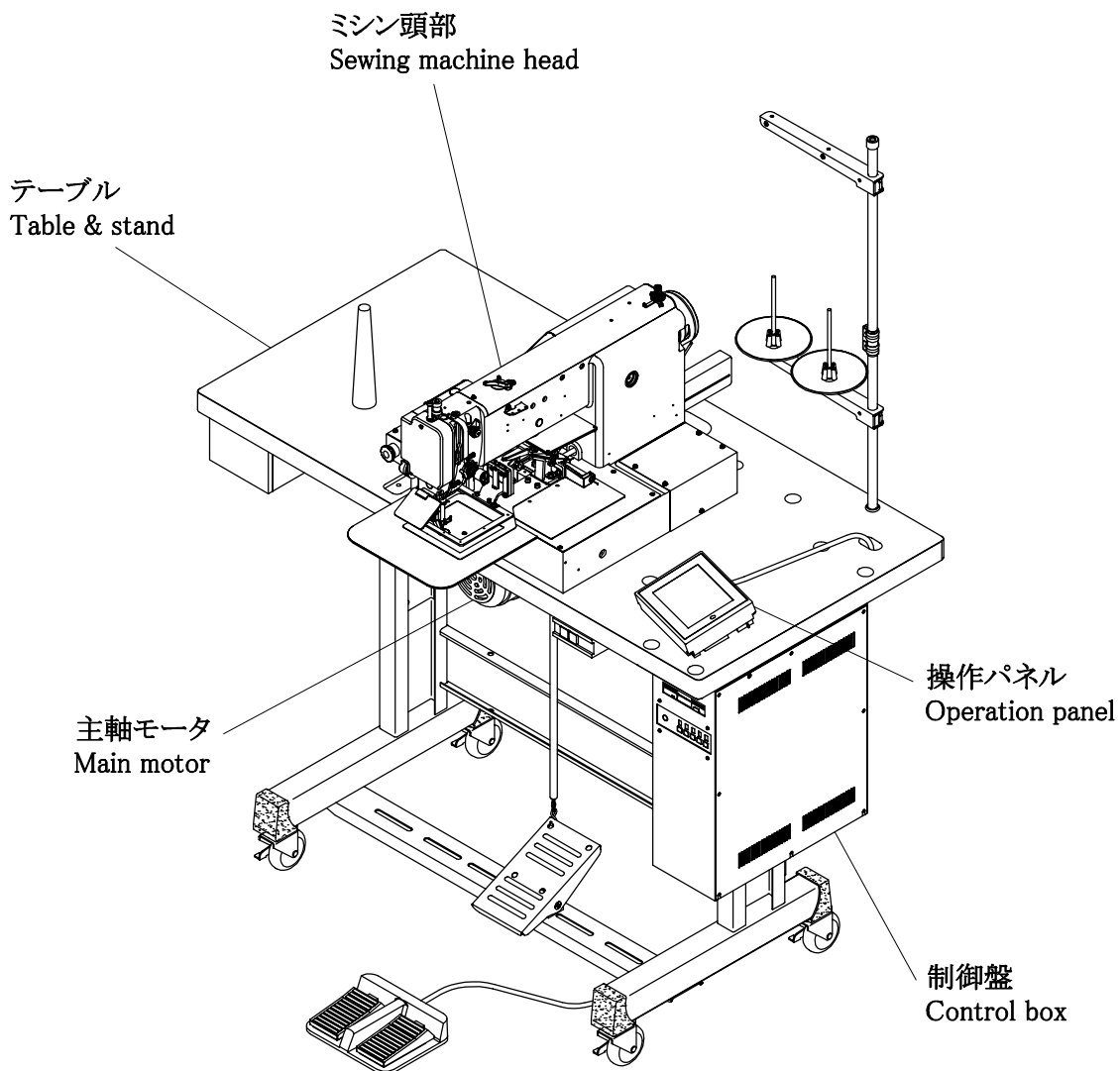
The parts marked with * in the modification column has been changed the shape or size etc. So when these modified parts are ordered please inform the serial number of the sewing machine.

注: 一般品についての機種型名は、その部品が最初に使用された機種型名を示します。

従って長期にわたる場合は、機種の改廃が行われるため、当初の機種以外の機種で使用されている場合があります。

Sewing machine Models, of Standard Parts are Indicated model of these parts are registered firstly. Parts are used for not only the indicated model, but also another models, in reason of New development, improvement after.

A 全体構成 CONSTRUCTION



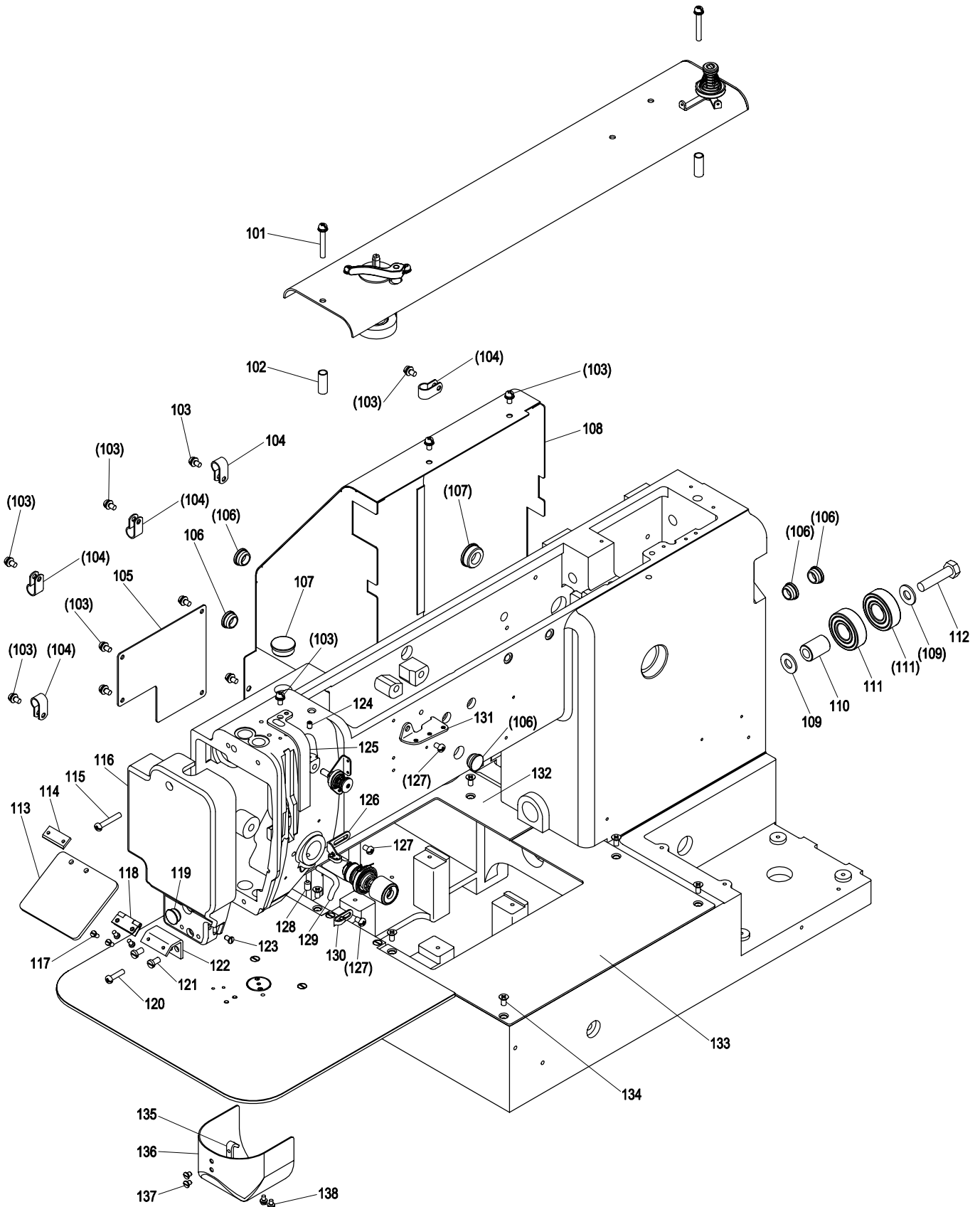
注1：モータ部分は三菱リサーボX部品カタログを参照ください。

注2：Fig.No.の採番していない部品は単体で支給することは出来ません。Setにて支給いたします。

Remarks 1) Concerning about the motor parts please refer to the parts catalog of MITSUBISHI LIMISERVO X.

Remarks 2) The parts which Fig.No are not marked are not available individually. It can be supplied with the whole component.

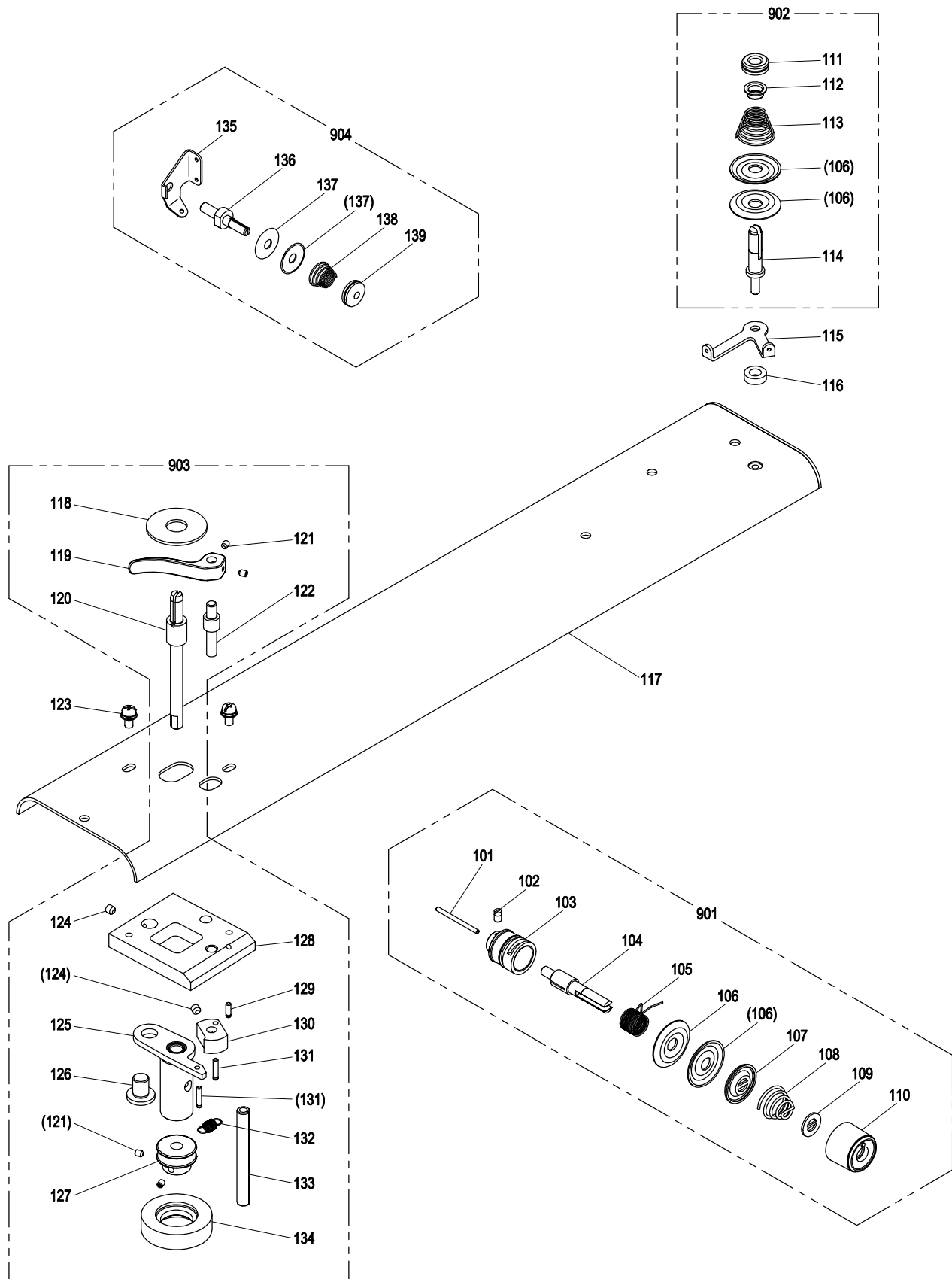
B 本体関係(1)
ARM BED & IT'S ACCESSORIES(1)



[B] 本体関係(1)
ARM BED & IT'S ACCESSORIES (1)

Fig no.	変更 Mod.	部品コード Parts no.	品名	Description	数量 Amt. Req.
B 101		M91276004	SW-PW ⁺ プラマイナ ⁺ ネジ ⁺ M4X30	Screw M4X30	2
B 102		MB62A0352	スペーサ 1382312-60200	Spacer	2
B 103		M91054004	SW-PW ⁺ プラマイナ ⁺ ネジ ⁺ M4X8	Screw M4X8	14
B 104		MN60A0620	ナイロンクリップ AB-5N	Nylon clip AB-5N	5
B 105		ME10A0742	フタ	Cover	1
B 106		M91304080	ゴムセン φ13	Rubber plug φ13	5
B 107		M91910080	ゴムセン φ19	Rubber plug φ19	2
B 108		ME10E0849	モーターカバー	Motor cover	1
B 109		M90823050	ミカキサ ⁺ ガネ ⁺ 8	Washer 8	2
B 110		MB60A0750	ブッシュ	Bushing	1
B 111		MS10A1456	ジクウケ 6202ZZ	Bearing	2
B 112		M92057022	ロックアナツキホルト M8X35	Bolt M8X35	1
B 113		MS01A0160	アイガード	Eye guard	1
B 114		MS01A0477	ストッパ	Adapter	1
B 115		M90447037	プラマイナ ⁺ ネジ ⁺ M4X25	Screw M4X25	1
B 116		ME10E0830	メンイタ	Face cover	1
B 117		M90806002	ヒラネジ ⁺ 1/8(44)X6	Screw 1/8(44)X6	4
B 118		MS01A1739	ヒンジ	Hinge	1
B 119		M91180080	ゴムセン φ11.8	Rubber plug φ11.8	1
B 120		M90442037	プラマイナ ⁺ ネジ ⁺ M4X16	Screw M4X16	1
B 121		M91110002	ヒラネジ ⁺ 11/64(40)X8	Screw 11/64(40)X8	2
B 122		MB60A0601	アイガードトリツケイタ	Eye guard bracket	1
B 123		M90908003	マルヒラネジ ⁺ 9/64(40)X6	Screw 9/64(40)X6	1
B 124		M91053020	ロックアナツキメネジ ⁺ M4X6	Screw M4X6	1
B 125		MA20A0584	テンピンカバー	Thread take-up lever guard	1
B 126		MG43A0181	イトアンナイ	Thread guide	1
B 127		M91011004	プラマイナ ⁺ ネジ ⁺ M4X6	Screw M4X6	3
B 128		M95004020	ロックアナツキメネジ ⁺ M5X8	Screw M5X8	1
B 129		MF70A1180	イトアンナイ	Thread guide	1
B 130		MF10A0181	イトアンナイ	Thread guide	1
B 131		MF36A1180	イトアンナイ	Thread guide	1
B 132		ME10A0339	X カバーイタ (L)	X Cover plate (L)	1
B 133		ME10A1339	X カバーイタ (R)	X Cover plate (R)	1
B 134		M91400010	Pサラネジ ⁺ M4X8	Screw M4X8	8
B 135		MS01A0361	カケガネ	Latch	1
B 136		MB60E6339	シリンダーカバー	Cylinder cover	1
B 137		M90906003	マルヒラネジ ⁺ 9/64(40)X3.2	Screw 9/64(40)X3.2	2
B 138		M90859004	SW-PW ⁺ プラマイナ ⁺ ネジ ⁺ M3X6	Screw M3X6	2

C 本体関係(2)
ARM BED & IT'S ACCESSORIES(2)

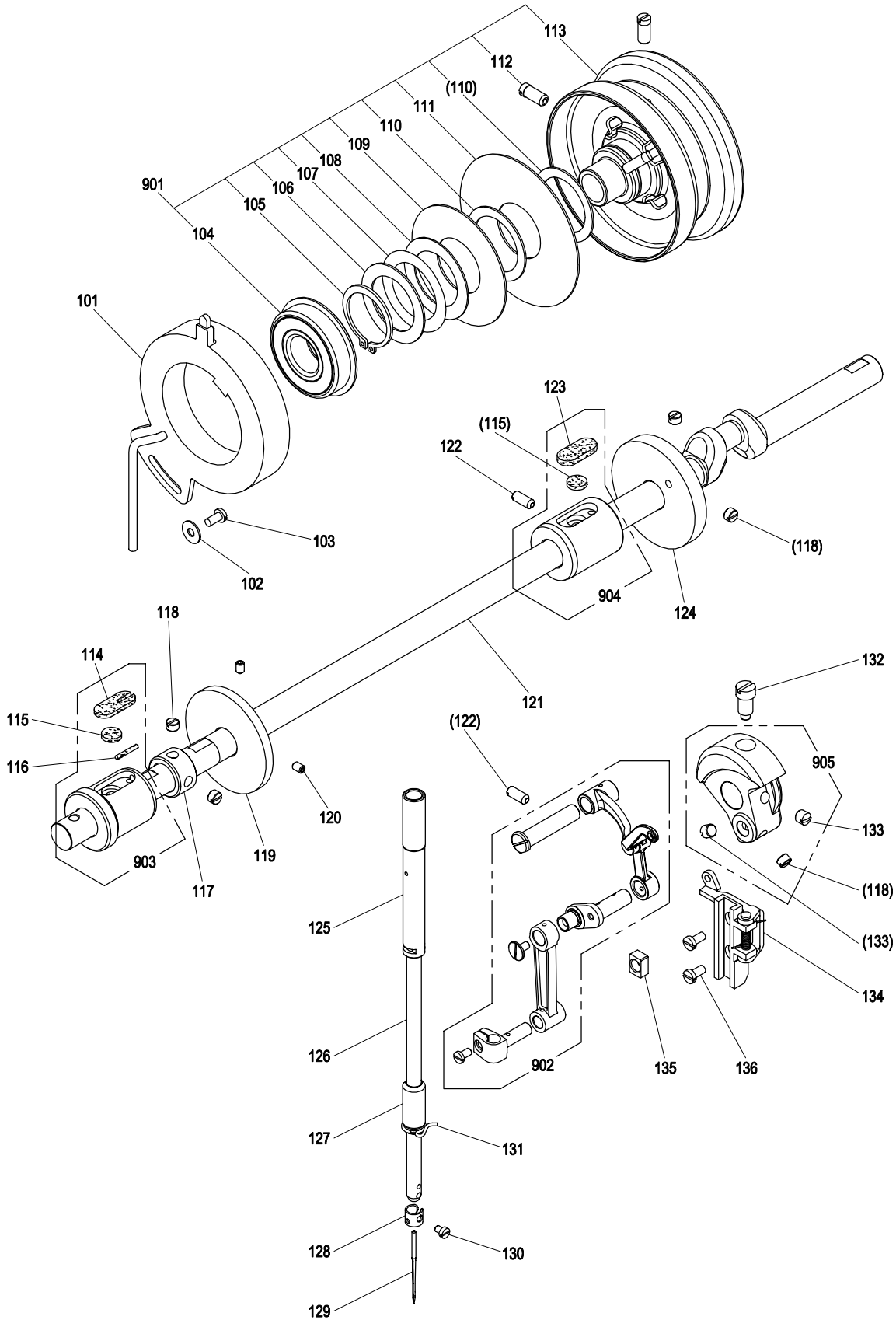


[C]本体関係(2)

ARM BED & IT'S ACCESSORIES (2)

Fig no.	変更 Mod.	部品コード Parts no.	部品名	Description	数量 Amt. Req.
C 101		M90204060	ピン	Pin	1
C 102		M90901002	ヒラネジ 9/64(40)X4	Screw 9/64(40)X4	1
C 103		MF10A0709	フッシュ	Regulator casing	1
C 104		MF10A0553	チョウシホウ	Thread tension stud	1
C 105		MF10A0187	イトリハネ	Thread take-up spring	1
C 106		MF10A0555	チョウシサラ	Thread tension discs	4
C 107		MM11A0556	チョウシサラオサエ	Disc retaining plate	1
C 108		MN52A1245	エンスイハネ	Thread tension spring	1
C 109		MT60A0802	マワリメ	Thumb nut revolution stopper	1
C 110		M91605045	ツミナット	Thumb nut	1
C 111		M91602046	ツミナット	Thumb nut	1
C 112		MM11A0702	バネアンナイ	Spring guide	1
C 113		MM11A0245	エンスイハネ	Thread tension spring	1
C 114		MS14A0553	チョウシホウ	Thread tension stud	1
C 115		MS14A0180	イトアンナイ	Thread guide	1
C 116		MG75A1476	スペーサー	Spacer	1
C 117		ME10E0600	トップカバー	Top cover	1
C 118		MA20A0476	スペーサー	Spacer	1
C 119		MA20A1950	レバー	Lever	1
C 120		MA04A1530	ダンツキジク D	Driven shaft	1
C 121		M91057020	ロッカクアナツキメネジ M3X4	Screw M3X4	4
C 122		MA04A2530	ダンツキジク	Shaft	1
C 123		M91054004	SW-PWプラマイナヘネジ M4X8	Screw M4X8	2
C 124		M91055020	ロッカクアナツキメネジ M4X4	Screw M4X4	2
C 125		MB60E0950	レバークミタテ	Lever	1
C 126		M99006063	ピン	Pin	1
C 127		MA20A0194	イトマキグルマ	Wheel	1
C 128		MB60A1601	トリツケイタ	Bracket	1
C 129		M91004067	ミゾツキピン BXガタ φ2.5X8	Pin φ2.5X8	1
C 130		MS14A0350	カム	Cam	1
C 131		M91005067	ミゾツキピン BXガタ φ2.5X12	Pin φ2.5X12	2
C 132		MS14A0572	ツルマキハネ	Spring	1
C 133		M90601064	スプリングピン φ6X56	Pin φ6X56	1
C 134		MS03A0417	ゴムワ	Tire	1
C 135		MF00A0181	イトアンナイ	Thread guide	1
C 136		MF00A0553	チョウシホウ	Thread tension stud	1
C 137		MF10A1555	チョウシサラ	Thread tension discs	2
C 138		MF36A0245	エンスイハネ	Thread tension spring	1
C 139		M91101046	ツミナット	Thumb nut	1
C 901		MA16E0210	チョウセツキクミタテ	Thread tension Regulator assy	1
C 902		MS14E0180	チョウセツキクミタテ	Thread tension Regulator assy	1
C 903		MB60E0190	イトマキソウチクミタテ	Bobbin winder	1
C 904		MF00E0550	チョウセツキクミタテ	Thread tension Regulator assy	1

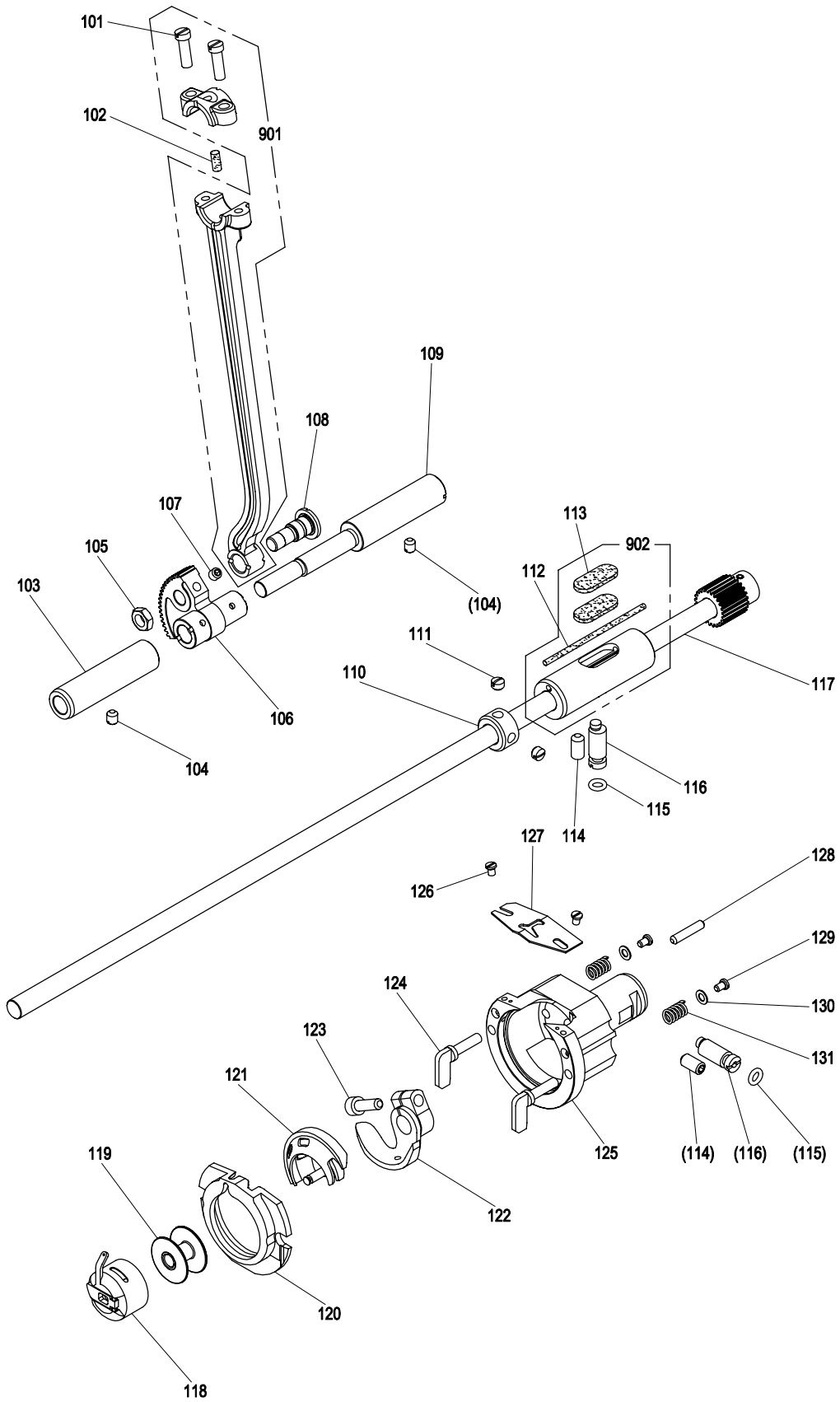
D 縫い機構(1)
SEWING MECHANISM(1)



[D]縫い機構(1)
SEWING MECHANISM (1)

Fig no.	変更 Mod.	部品コード Parts no.	品名	Description	数量 Amt. Req.
D 101		MB60A2406	ウワジクセンシュツキ	Detector	1
D 102		M93002050	ザガネ	Washer	1
D 103		M91069004	プラマイナネジ M4X8	Screw M4X8	1
D 104		MN10A1456	ボールベアリング	Ball bearing	1
D 105		M90330065	Cガ外メワ 30	C-type retaining ring 30	1
D 106		M93001050	ザガネ	Washer	1
D 107		MF01A0259	ナミザガネ	Wave washer	1
D 108		MF01A1476	スペーサー B	Spacer B	1
D 109		MN72A1694	ハンジャパン F20 (ウワイチ)	Command disk F20 (up)	1
D 110		MF01A0476	スペーサー A	Spacer A	2
D 111		MB60A0694	ハンジャパン K10 (シタイチ)	Command disk K10 (down)	1
D 112		M91520002	ヒラネジ 15/64(28)X12	Screw 15/64(28)X12	2
D 113		MB60E0682	プーリ	Pulley	1
D 114		MG50A0740	フェルト	Felt	1
D 115		MS10A1740	フェルト	Felt	2
D 116		MV88A0740	フェルト	Felt	1
D 117		MF70A0352	カラー	Collar	1
D 118		M91602001	トメネジ 1/4(40)X4	Screw 1/4(40)X4	5
D 119		MS14A0682	イトマキプーリ	Pulley	1
D 120		M91053020	ロックアナツキトメネジ M4X6	Screw M4X6	2
D 121		ME10A0230	ウワジク	Drive shaft	1
D 122		M91221001	トメネジ M5X12	Screw M5X12	2
D 123		MF60A2740	フェルト	Felt	1
D 124		MS01A0350	イトキリカム	Thread trimmer cam	1
D 125		MS01A0663	ハリボウメタル (ウエ)	Needle bar bushing (upper)	1
D 126		MS01A0660	ハリボウ	Needle bar	1
D 127		MG30A0664	ハリボウメタル (シタ)	Needle bar bushing (lower)	1
D 128		MF21D0181	イトアンナイ	Thread guide	1
D 129		MS02A0128	ミシンハリ DPX17#18	Needle DPX17#18	1
D 130		M90815002	ヒラネジ 1/8(44)X4.5	Screw 1/8(44)X4.5	1
D 131		MF01A0181	イトアンナイ	Thread guide	1
D 132		M91802006	ヒラネジボウサキ 9/32(28)	Set screw 9/32(28)	1
D 133		M91606001	トメネジ 1/4(40)X6	Screw 1/4(40)X6	2
D 134		MS03E0662	ハリカイトクミタテ	Guide assy	1
D 135		MF10A0325	カクコマ	Square block	1
D 136		M90990002	ヒラネジ M4X8	Screw M4X8	2
D 901		MB60E1682	プーリクミタテ	Pulley assy	1
D 902		MS01E0580	テンビンハリカクミタテ	Thread take-up lever assy	1
D 903		MS10A0232	ウワジクメタル(ヒタリ)クミ	Drive shaft bushing L assy	1
D 904		MB60E0234	ウワジクメタル(ナカ)クミ	Drive shaft bushing C assy	1
D 905		MS01A0383	クランククミ	Crank assy	1

E 縫い機構(2)
SEWING MECHANISM(2)

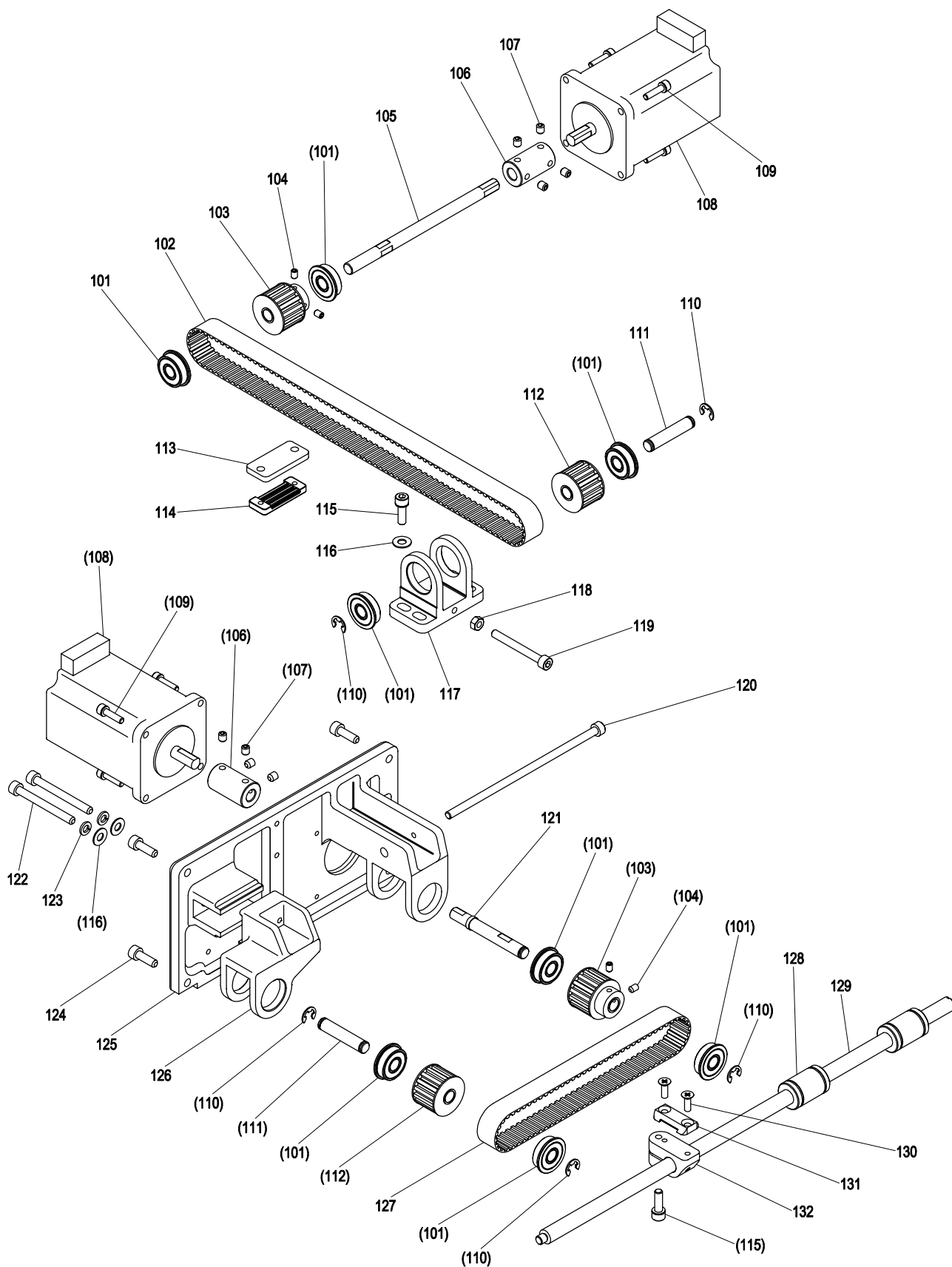


[E]縫い機構(2)

SEWING MECHANISM (2)

Fig no.	変更 Mod.	部品コード Parts no.	品 名	Description	数量 Amt. Req.
E 101		M91203002	ヒラネジ 3/16(28)X15	Screw 3/16(28)X15	2
E 102		MB60A0740	フェルト	Felt	1
E 103		MS01A0833	メタル	Bushing	1
E 104		M91223001	トメネジ M5X10	Screw M5X10	2
E 105		M91802045	ナット 9/32(28)	Nut 9/32(28)	1
E 106		MS01A0508	セクタハゲルマ	Sector gear	1
E 107		M95004021	ロックアナツキトメネジ M5X5	Screw M5X5	1
E 108		M98003015	ヒラネジダツキ 9/32(28)	Screw 9/32(28)	1
E 109		MS01A0891	ヨウトウシク	Rock shaft	1
E 110		MM11A0352	カラー	Collar	1
E 111		M91503001	トメネジ 15/64(28)X4.5	Screw 15/64(28)X4.5	2
E 112		ME10A0148	ヒモ	Oil braid	1
E 113		MA20A0740	フェルト	Felt	2
E 114		M91650020	ロックアナツキトメネジ M6X8	Screw M6X8	2
E 115		M90500085	O リング	O-ring	2
E 116		MS01A0761	ヘンジンジク	Eccentric shaft	2
E 117		ME10E0450	シタジク クミ	Hook shaft assy	1
E 118		MS17A0125	ホビンケース SC-181	Bobbin case	1
E 119		MA10A0123	ホビン	Bobbin	1
E 120		MS08A0616	ナカマオサエ	Hook retainer	1
E 121		MA10A0120	ナカマ	Inner hook	1
E 122		MS01A0611	トライバ	Hook driver	1
E 123		M95001021	ロックアナツキホルト M5X16	Bolt M5X16	1
E 124		MS09A0950	カマオサエツマミ	Hook clamp	2
E 125		MS01A0121	ソトマ	Outer hook	1
E 126		M90853002	ヒラネジ 1/8(40)X4	Screw 1/8(40)X4	2
E 127		MS01A0329	カマイトアンナイ	Thread guide	1
E 128		M90001060	ヘイコウピン m6-4X18	Pin m6-4X18	1
E 129		M90802003	マルヒラネジ 1/8(44)X4.5	Screw 1/8(44)X4.5	2
E 130		M93006050	サカネ	Washer	2
E 131		MS01A0572	ツルマキハネ	Spring	2
E 901		MB60E1956	レンセツカン クミ	Connecting rod assy	1
E 902		ME10E0452	シタジクメタル(ミキ)クミ	Hook shaft bushing (R) assy	1

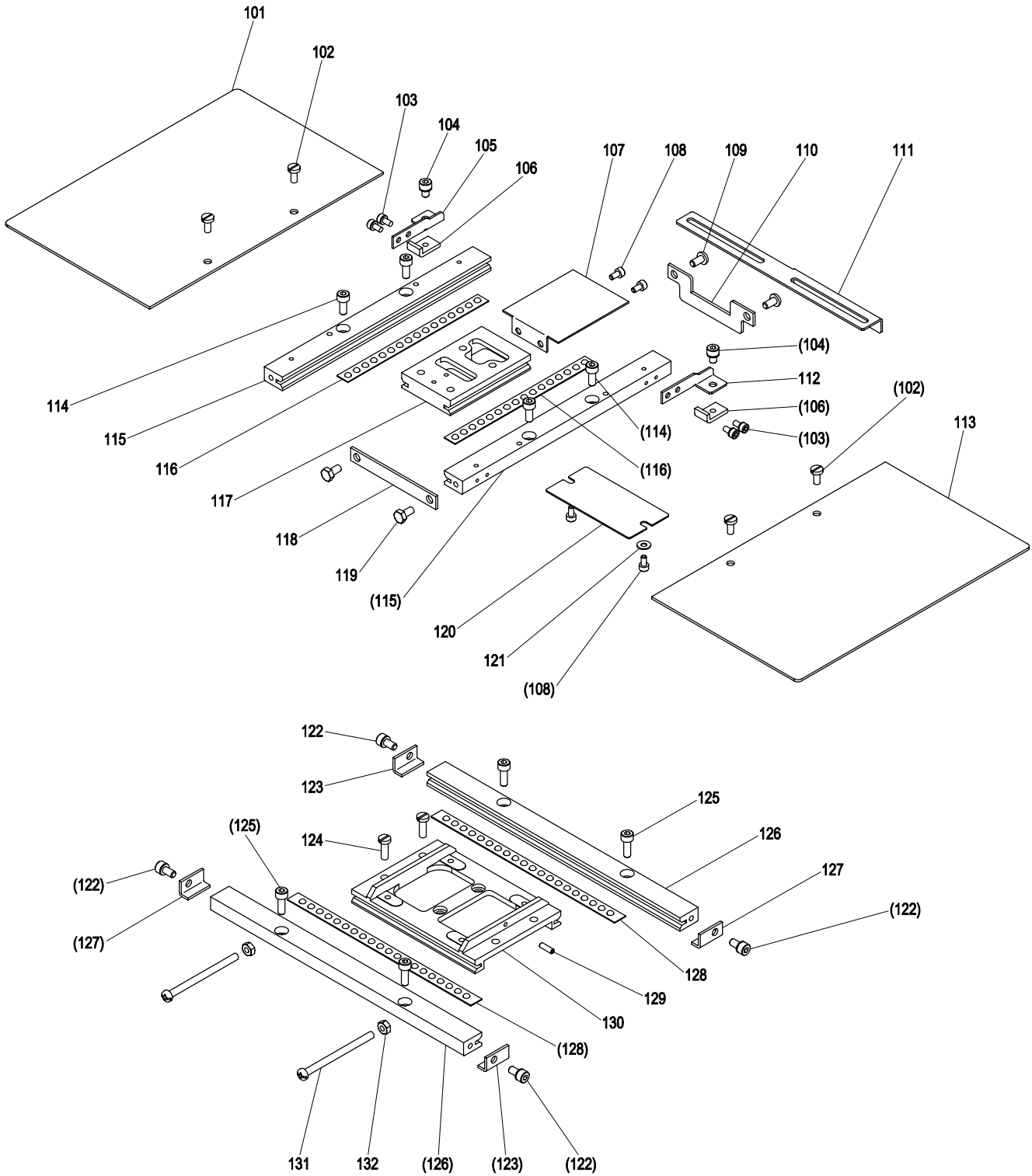
F X-Yテーブル機構(1)
X-Y TABLE MECHANISM(1)



[F]X-Yテーブル機構(1)
X-Y TABLE MECHANISM (1)

Fig no.	変更 Mod.	部品コード Parts no.	品名	Description	数量 Amt. Req.
F 101		M91001075	ボールベアリング	Ball bearing	8
F 102		MB60A0523	タイミングベルト X	Cog belt X 15T5-630(126Z)	1
F 103		MB60A2682	タイミングプーリ (クドウ)	Driving pulley	2
F 104		M95001001	ナロケットメネジ M4X6	Screw M4X6	4
F 105		ME10A1390	Xクドウシク	Driving shaft X	1
F 106		ME10A0571	ジクツキテ	Sleeve	2
F 107		M94001001	ナロケットメネジ M5X6	Screw M5X6	8
F 108		M95060095	ステッピングモータ	Stepping motor	2
F 109		M94006017	セフティソケット M4X16	Bolt M4X16	8
F 110		M90511065	Eカ外メワ 6	E-type retaining ring 6	5
F 111		MB60A1454	ジク	Shaft	2
F 112		MB60A3682	タイミングプーリ (ジュウトウ)	Driven pulley	2
F 113		MB60A0476	スペーサー	Spacer	1
F 114		MB60A0778	ベルトオサエ X	Belt clasper X	1
F 115		M95004017	セフティソケット M5X16	Bolt M5X16	5
F 116		M90511050	ザガネ 5	Washer 5	6
F 117		MB60A1758	ブラケット X	Bracket X	1
F 118		M91382045	ナット M5	Nut M5	1
F 119		M95035021	ロッククアナツキホルト M5X45	Bolt M5X45	1
F 120		M95036021	ロッククアナツキホルト M5X135	Bolt M5X135	1
F 121		ME10A0390	Yクドウシク	Driving shaft Y	1
F 122		M95048021	ロッククアナツキホルト M5X50	Bolt M5X50	2
F 123		M90504053	ハネザガネ 5	Spring washer 5	2
F 124		M95001021	ロッククアナツキホルト M5X16	Bolt M5X16	4
F 125		ME10A0850	Yモータダイ	Motor bracket Y	1
F 126		ME10A0758	ブラケット Y	Bracket Y	1
F 127		ME10A0523	タイミングベルト Y	Cog belt Y 15T5-375(75Z)	1
F 128		M91003070	ボールブッシュ 10	Ball bushing 10	2
F 129		ME10A2390	Yクドウシク	Linear shaft Y	1
F 130		M90448037	Pサラネジ M4X12	Screw M4X12	2
F 131		ME10A0778	Yベルトオサエ	Belt clasper Y	1
F 132		MS14A0781	Yベルトダイ	Belt holder Y	1

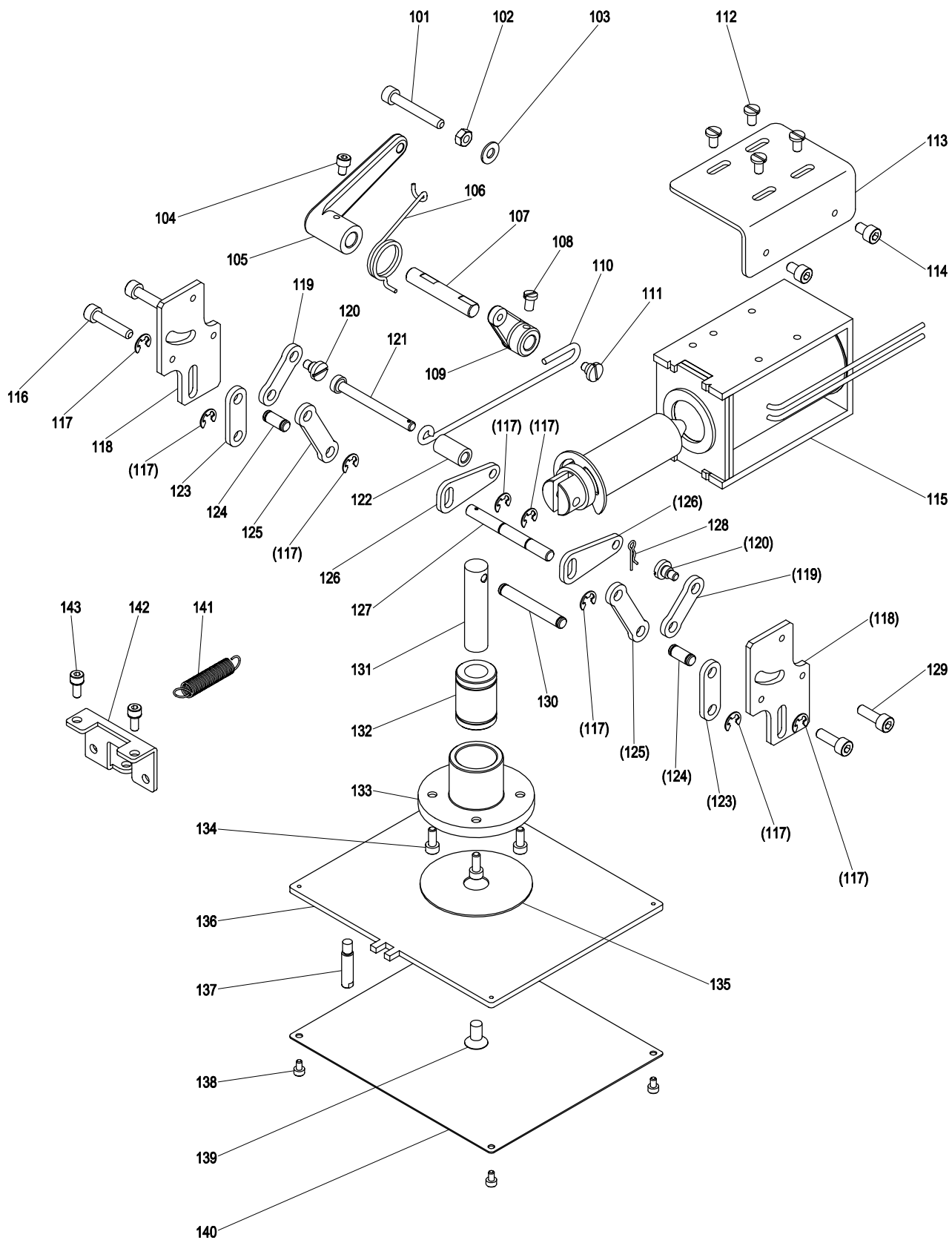
G X-Yテーブル機構(2)
X-Y TABLE MECHANISM(2)



[G]X-Yテーブル機構(2)
X-Y TABLE MECHANISM (2)

Fig no.	変更 Mod.	部品コード Parts no.	品 名	Description	数量 Amt. Req.
G 101		ME10A2339	カバー L	Cover L	1
G 102		M90921002	ヒラネジ 9/64(40)X8	Screw 9/64(40)X8	4
G 103		M94003017	セフティソケット M3X6	Bolt M3X6	4
G 104		M94008017	セフティソケット M4X6	Bolt M4X6	2
G 105		ME10A1426	ケンシュツハンササエ (L)	Detector holder L	1
G 106		MB60A2601	ネジイタ	Holder plate	2
G 107		ME10A4339	Yカバーイタ	Cover plate Y	1
G 108		M93003021	ロッククアナツキホルト M3X6	Bolt M3X6	4
G 109		M94035021	ロッククアナツキホルタンホルト M4X8	Bolt M4X8	2
G 110		ME10A0477	ストップ Y ウシロ	Rear stopper Y	1
G 111		MB60A0407	ケンシュツハン X	Detector plate X	1
G 112		ME10A0426	ケンシュツハンササエ (R)	Detector holder R	1
G 113		ME10A3339	カバー R	Cover R	1
G 114		M91060021	ロッククアナツキホルト M4X10	Bolt M4X10	4
G 115		ME10A0957	Yジクコテイレース	Fixed race Y	2
G 116		ME10A0972	ローラーケージ Y	Roller cage Y	2
G 117		MS14A4957	Yジクイトウレース	Movable race Y	1
G 118		MA04A0477	ストップ Y マエ	Front stopper Y	1
G 119		M91003022	ロッククホルト M4X8	Bolt M4X8	2
G 120		ME10A5339	カバー	Cover	1
G 121		M90316050	サガネ 3	Washer 3	2
G 122		M94002017	セフティソケット M4X8	Bolt M4X8	4
G 123		MS02A3477	ストップ X	Stopper X	2
G 124		M90991002	ヒラネジ M4X12	Screw M4X12	2
G 125		M94003021	ロッククアナツキホルト M4X12	Bolt M4X12	4
G 126		MB60A0957	Xジクコテイレース	Fixed race X	2
G 127		MS02A4477	ストップ X	Stopper X	2
G 128		MS14A0972	ローラーケージ X	Roller cage X	2
G 129		M93007020	ロッククアナツキメネジ M3X10	Screw M3X10	1
G 130		MB60A1957	Xジクイトウレース	Movable race X	1
G 131		M91083004	プラマイナネジ M4X55	Screw M4X55	2
G 132		M91004045	ナット M4	Nut M4	2

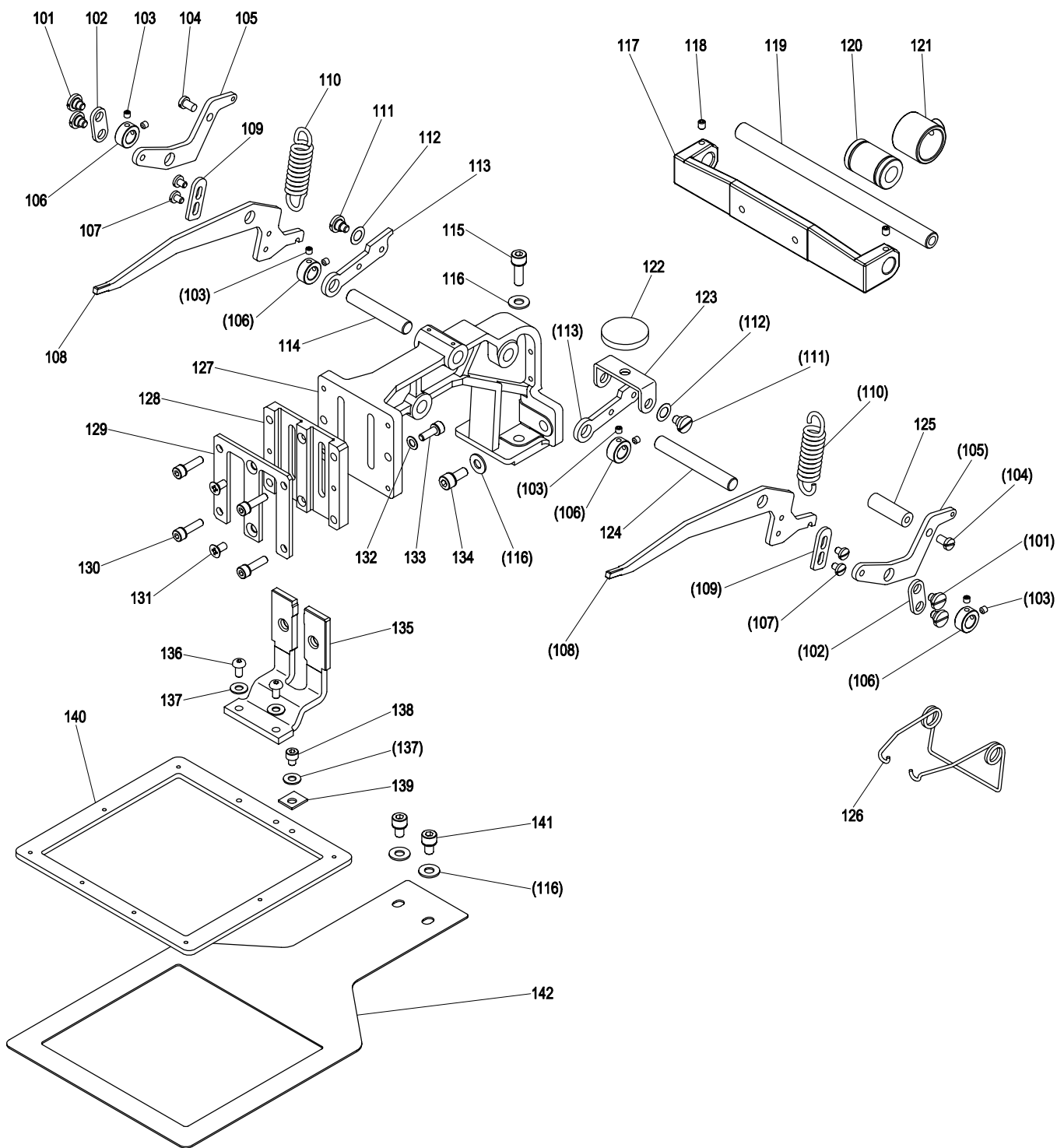
H 外押え機構(1)
WORK HOLDER MECHANISM(1)



[H]外押え機構(1)
WORK HOLDER MECHANISM (1)

Fig no.	変更 Mod.	部品コード Parts no.	品名	Description	数量 Amt. Req.
H 101		M95008021	ロツカクアナツキホルト M5X35	Bolt M5X35	1
H 102		M91382045	ナツト M5	Nut M5	1
H 103		M90511050	ザカネ 5	Washer 5	1
H 104		M94001021	ロツカクアナツキホルト M4X6	Bolt M4X6	1
H 105		MA10A0950	レバ	Lever	1
H 106		MA10A0729	ヒネリハネ	Spring	1
H 107		MA10A0454	ジク	Shaft	1
H 108		M91109002	ヒラネジ 11/64(40)X7	Screw 11/64(40)X7	1
H 109		MA10A1950	レバ	Lever	1
H 110		ME10A1910	リンク	Link	1
H 111		M91137015	ヒラネジダンツキ 11/64(40)	Screw 11/64(40)	1
H 112		M91116002	ヒラネジ 11/64(40)X8	Screw 11/64(40)X8	4
H 113		ME10A1758	ブラケット	Bracket	1
H 114		M95009021	ロツカクアナツキホルト M5X8	Bolt M5X8	2
H 115		ME10E0519	ソレノイドクミタテ	Solenoid assy	1
H 116		M95011021	ロツカクアナツキホルト M5X25	Bolt M5X25	2
H 117		M90505065	Eカ外メワ 5	E-type retaining ring 5	8
H 118		ME10A0743	ガイドプレート	Guide plate	2
H 119		ME10A3910	リンク A	Link A	2
H 120		M91127015	ヒラネジダンツキ 11/64(40)	Screw 11/64(40)	2
H 121		M90543060	ピン	Pin	1
H 122		ME10A0352	カラー	Collar	1
H 123		ME10A2910	リンク B	Link B	2
H 124		M90619060	ピン C	Pin C	2
H 125		ME10A4910	リンク C	Link C	2
H 126		ME10A5910	リンク S	Link S	2
H 127		M90618060	ピン A	Pin A	1
H 128		M90518060	スナツプピン R5	Snap pin R5	1
H 129		M95001021	ロツカクアナツキホルト M5X16	Bolt M5X16	2
H 130		M90620060	ピン E	Pin E	1
H 131		ME10A0454	オサエジク	Shaft	1
H 132		M96001070	ボールブツシュ 12	Ball bushing 12	1
H 133		ME10A0267	オサエイタメタル	Bushing	1
H 134		M91060021	ロツカクアナツキホルト M4X10	Bolt M4X10	4
H 135		MS14A0416	カンショウイタ	Cushion	1
H 136		ME10A0257	オサエイタ	Pressure plate	1
H 137		ME10A0802	マワリドメ	Guide pin	1
H 138		M93004021	ロツカクアナツキホルト M3X5	Bolt M3X5	4
H 139		M96033021	ロツカクアナツキサラホルト M6X12	Bolt M6X12	1
H 140		ME10A8339	スライドカバー	Slide cover	1
H 141		MS01A2572	ツルマキハネ	Spring	1
H 142		MB60A0780	ホルダー	Holder	1
H 143		M94001017	セフティソケット M4X10	Bolt M4X10	2

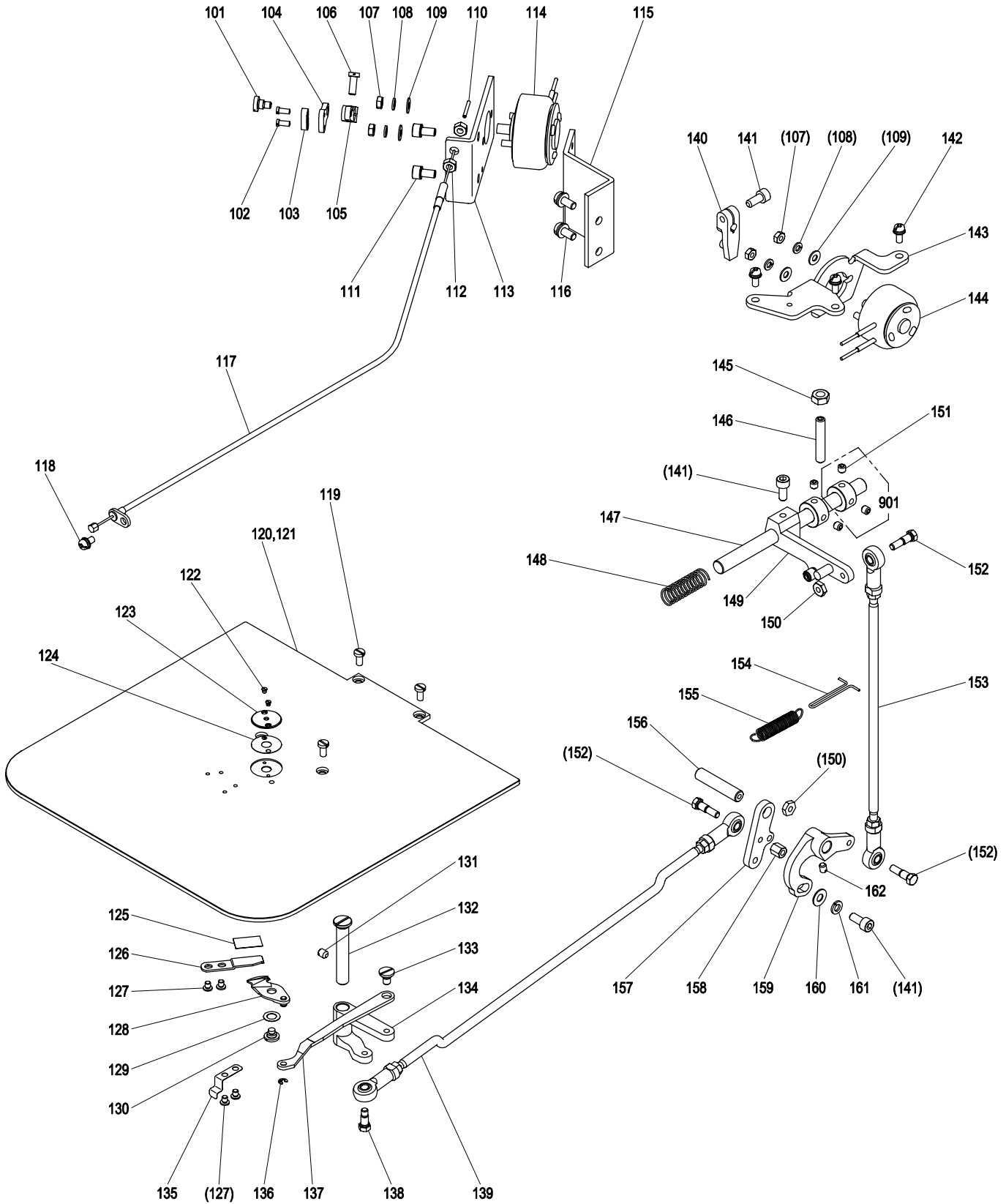
J 外押え機構(2)
WORK HOLDER MECHANISM(2)



[J]外押え機構(2)
WORK HOLDER MECHANISM (2)

Fig no.	変更 Mod.	部品コード Parts no.	品名	Description	数量 Amt. Req.
J 101		M91139015	ヒラネジ ^ダ ツキ 11/64(40)	Screw 11/64(40)	4
J 102		ME10A0910	リンク	Link	2
J 103		M90901020	ロッカクアナツキメネジ ^ダ 9/64(40)X3.5	Screw 9/64(40)X3.5	8
J 104		M91109002	ヒラネジ ^ダ 11/64(40)X7	Screw 11/64(40)X7	2
J 105		ME10A0429	ササエイタ	Pressure lever B	2
J 106		MF00A1352	カラー	Collar	4
J 107		M90943002	マルヒラネジ ^ダ 9/64(40)X5	Screw 9/64(40)X5	4
J 108		ME10A0266	オサエレバ ^ダ	Pressure lever A	2
J 109		MB60A0477	ストッパ ^ダ	Stopper	2
J 110		ME10A0700	ツルマキハ ^ダ ネ	Spring	2
J 111		M91137015	ヒラネジ ^ダ ツキ 11/64(40)	Screw 11/64(40)	2
J 112		M99002052	ウェーブワッシャ 1417003-41006	Wave washer 1417003-41006	2
J 113		ME10A1266	オサエレバ ^ダ	Pressure lever C	2
J 114		M90817060	ピン L=46	Pin L=46	1
J 115		M95004017	セフティソケット M5X16	Bolt M5X16	2
J 116		M90511050	ザ ^ダ ガ ^ダ ネ 5	Washer 5	6
J 117		MA10A0455	ジクササエ	Bracket	1
J 118		M91050020	ロッカクアナツキメネジ ^ダ M4X5	Screw M4X5	2
J 119		MS14A4454	ジク	Shaft	1
J 120		M91003070	ボールブッシュ 10	Ball bushing 10	1
J 121		MS08A0692	ジクウケハウジング	Bearing housing	1
J 122		ME10A0457	シュウトウシ	Slider	1
J 123		ME10A1601	トリツケイタ	Bracket	1
J 124		M90818060	ピン L=60	Pin L=60	1
J 125		ME10A1454	レンケツジク	Connecting shaft	1
J 126		ME10A0729	ヒネリハ ^ダ ネ	Spring	1
J 127		ME10A0308	オサエタイ	Work holder arm	1
J 128		ME10A0307	オサエアンナイ	Work holder guide	1
J 129		ME10A6339	カバー	Cover	1
J 130		M94006017	セフティソケット M4X16	Bolt M4X16	4
J 131		M91400010	Pサラネジ ^ダ M4X8	Screw M4X8	2
J 132		M90422050	ザ ^ダ ガ ^ダ ネ 4	Washer 4	2
J 133		M94007017	セフティソケット M4X12	Bolt M4X12	2
J 134		M95002017	セフティソケット M5X12	Bolt M5X12	2
J 135		ME10A0601	オサエトリツケイタ	Clamp foot	1
J 136		M94035021	ロッカクアナツキホル ^ダ タンホル ^ダ M4X8	Bolt M4X8	2
J 137		M90421050	ザ ^ダ ガ ^ダ ネ 4	Washer 4	3
J 138		M94009021	ロッカクアナツキホル ^ダ M4X5	Bolt M4X5	1
J 139		MB60A0196	イチキ ^ダ メイ ^ダ	Clamp stopper	1
J 140		ME10A0105	オサエ	Clamp frame	1
J 141		M90511056	セフティソケット M5X8	Bolt M5X8	2
J 142		ME10A0272	オクリイタ	Feed plate	1

K 糸切り機構
THREAD TRIMMING MECHANISM

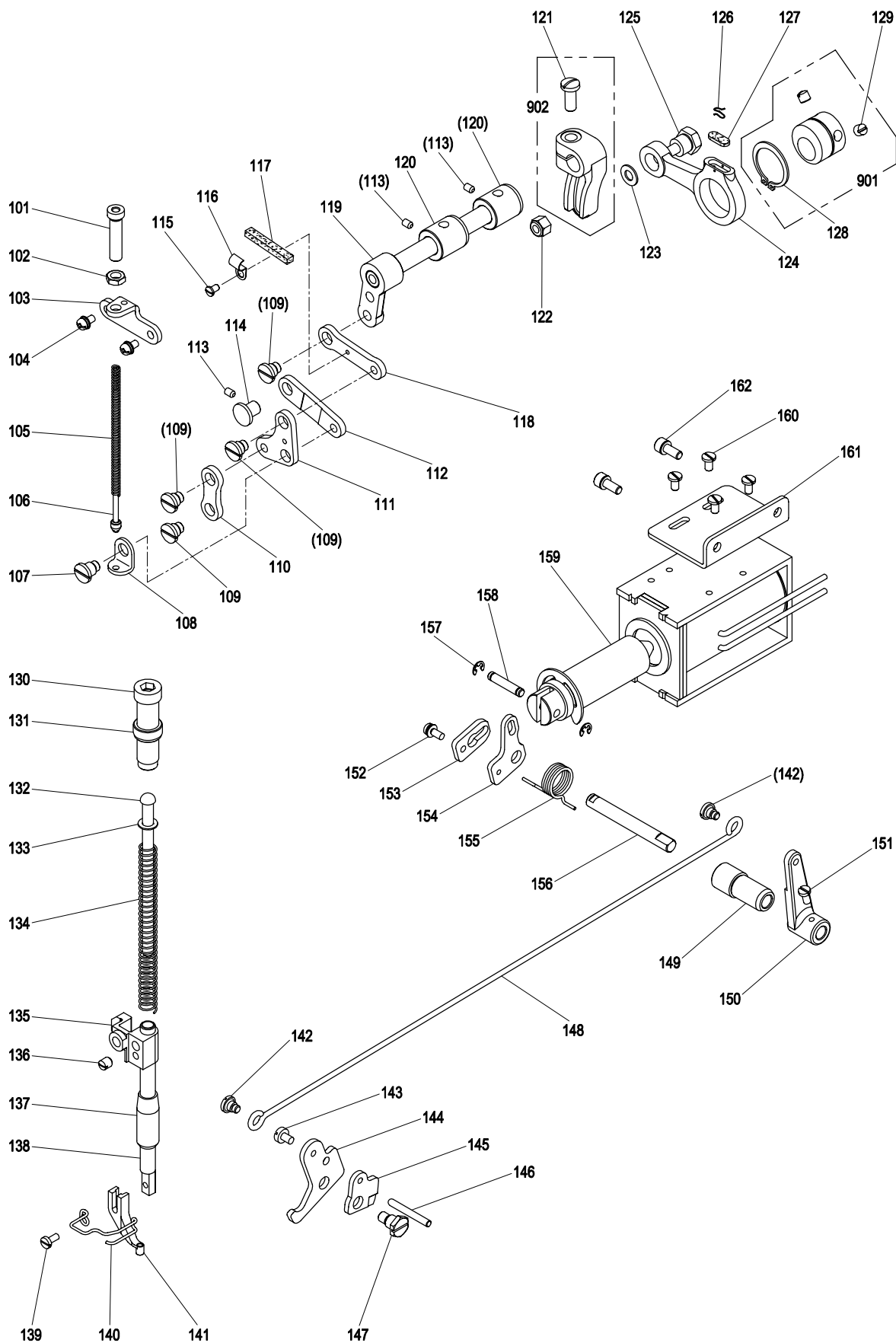


[K]糸切り機構

THREAD TRIMMING MECHANISM

Fig no.	変更 Mod.	部品コード Parts no.	品名	Description	数量 Amt. Req.
K 101		M91127015	ヒラネジ ^ダ ンツキ 11/64(40)	Screw 11/64(40)	1
K 102		M90802002	ヒラネジ 1/8(44)X7	Screw 1/8(44)X7	2
K 103		MF36A0750	ホルダ	Holder	1
K 104		MF90A0361	カケガネ	Bracket	1
K 105		MS07A0228	ウデ	Crank	1
K 106		M91112002	ヒラネジ 11/64(40)X12	Screw 11/64(40)X12	1
K 107		M91004045	ナット M4	Nut M4	4
K 108		M90424053	ハネサ ^ガ ネ 4	Spring washer 4	4
K 109		M90421050	サ ^ガ ネ 4	Washer 4	4
K 110		MN60A0750	フ ^ッ シュ	Pipe	1
K 111		M95005017	セフティソケット M5X10	Bolt M5X10	2
K 112		M91382045	ナット M5	Nut M5	2
K 113		MA20A0603	ソレノイドトリツケイタ	Solenoid bracket	1
K 114		ME10E3519	イト ^ル メソレノイド	Solenoid (thread release)	1
K 115		MA10A0601	トリツケイタ	Bracket	1
K 116		M91331004	SW-PW ^ラ マイナ ^ハ ネジ M5X12	Screw M5X12	2
K 117		ME10E0746	フレキシブルワイヤ	Flexible wire assy	1
K 118		M91054004	SW-PW ^ラ マイナ ^ハ ネジ M4X8	Screw M4X8	1
K 119		M90990002	ヒラネジ M4X8	Screw M4X8	4
K 120		ME10A0470	ス ^ペ リイタ	Slide plate	1
K 121		ME10A0797	ホ ^コ フィルム	Film sheet	1
K 122		M90605010	サラネジ 3/32(56)X2.8	Screw 3/32(56)X2.8	2
K 123		MS03A1101	ハリイタ φ2.2	Needle plate	1
K 124		MS01A1476	ス ^ペ ーサ	Spacer	1
K 125		MA10B2476	ス ^ペ ーサ	Spacer	1
K 126		MS14A0838	コ ^テ イメス	Fixed knife	1
K 127		M90906003	マルヒラネジ 9/64(40)X3.2	Screw 9/64(40)X3.2	4
K 128		MS03B0838	イト ^ウ メス	Movable knife	1
K 129		M96004052	ウ ^エ フ ^ワ ッシャ 6	Wave washer 6	1
K 130		M91129015	ヒラネジ ^ダ ンツキ 11/64(40)	Screw 11/64(40)	1
K 131		M91222001	ト ^メ ネジ M5X6	Screw M5X6	1
K 132		MS01A5454	ツ ^ハ ツ ^キ ジ ^ク	Stepped pin	1
K 133		M91214015	ヒラネジ ^ダ ンツキ 3/16(28)	Screw 3/16(28)	1
K 134		MA20A0392	メ ^ス ク ^ト ウ ^ウ テ (3)	knife driving crank (3)	1
K 135		MS01A0192	イ ^タ ハ ^ネ	Leaf spring	1
K 136		M90513065	E ^カ 外 ^メ ワ 2.5	E-type retaining ring 2.5	1
K 137		MS03A1910	リン ^ク	Link	1
K 138		M90102017	ホル ^ト ダン ^ツ キ 11/64(40)	Bolt 11/64(40)	1
K 139		ME10E0975	ロ ^ッ ト ^エ ント ^ク ミ ^タ テ (ヨコ)	Connecting rod (horizontal)	1
K 140		MS01E0430	イト ^キ リ ^サ ト ^ウ ウ ^テ	Crank	1
K 141		M95003021	ロ ^ッ カ ^ク ア ^ナ ツ ^キ ホ ^ル ト M5X12	Bolt M5X12	3
K 142		M91056004	SW-PW ^ラ マイナ ^ハ ネジ M4X10	Screw M4X10	3
K 143		MS14A3601	ソレノイドトリツケイタ	Solenoid bracket	1
K 144		ME10E2519	イト ^キ リ ^ソ レノ ^イ ド	Solenoid (thread trim)	1
K 145		M91576045	ナ ^ツ ト M6	Nut M6	1
K 146		M91652020	コ ^ネ ジ M6X35	Screw M6X35	1
K 147		MS01A0348	カ ^ム ジ ^ク	Shaft	1
K 148		MS01A1572	ツ ^ル マ ^キ ハ ^ネ	Spring	1
K 149		MS01E0351	カ ^ム ツ ^イ ジ ^ユ ウ ^ウ テ ^ク ミ	Cam follower assy	1
K 150		M91104045	ナ ^ツ ト 11/64(40)	Nut 11/64(40)	2
K 151		M95004021	ロ ^ッ カ ^ク ア ^ナ ツ ^キ ト ^メ ネ ^ジ M5X5	Screw M5X5	4
K 152		M90101017	ホル ^ト ダン ^ツ キ 11/64(40)	Bolt 11/64(40)	3
K 153		MS01E0975	ロ ^ッ ト ^エ ント ^ク ミ ^タ テ (タテ)	Connecting rod (vertical)	1
K 154		MS08A0708	ハ ^ネ カ ^ケ	Hook	1
K 155		MS01A2572	ツ ^ル マ ^キ ハ ^ネ	Spring	1
K 156		MS08A0454	ジ ^ク	Shaft	1
K 157		MS01A2392	メ ^ス ク ^ト ウ ^ウ テ (2)	knife driving crank (2)	1
K 158		M91109045	ロ ^ン グ ^ナ ツ ^ト 11/64(40)	Long nut 11/64(40)	1
K 159		MS01A1392	メ ^ス ク ^ト ウ ^ウ テ (1)	knife driving crank (1)	1
K 160		M90511050	サ ^ガ ネ 5	Washer 5	1
K 161		M90504053	ハ ^ネ サ ^ガ ネ 5	Spring washer 5	1
K 162		M91108001	ト ^メ ネ ^ジ 11/64(40)X5.5	Screw 11/64(40)X5.5	1
K 901		MS01A3352	カ ^ラ ー ^ク ミ	Collar assy	2

L 中押え機構
PRESSER BAR LIFTING MECHANISM

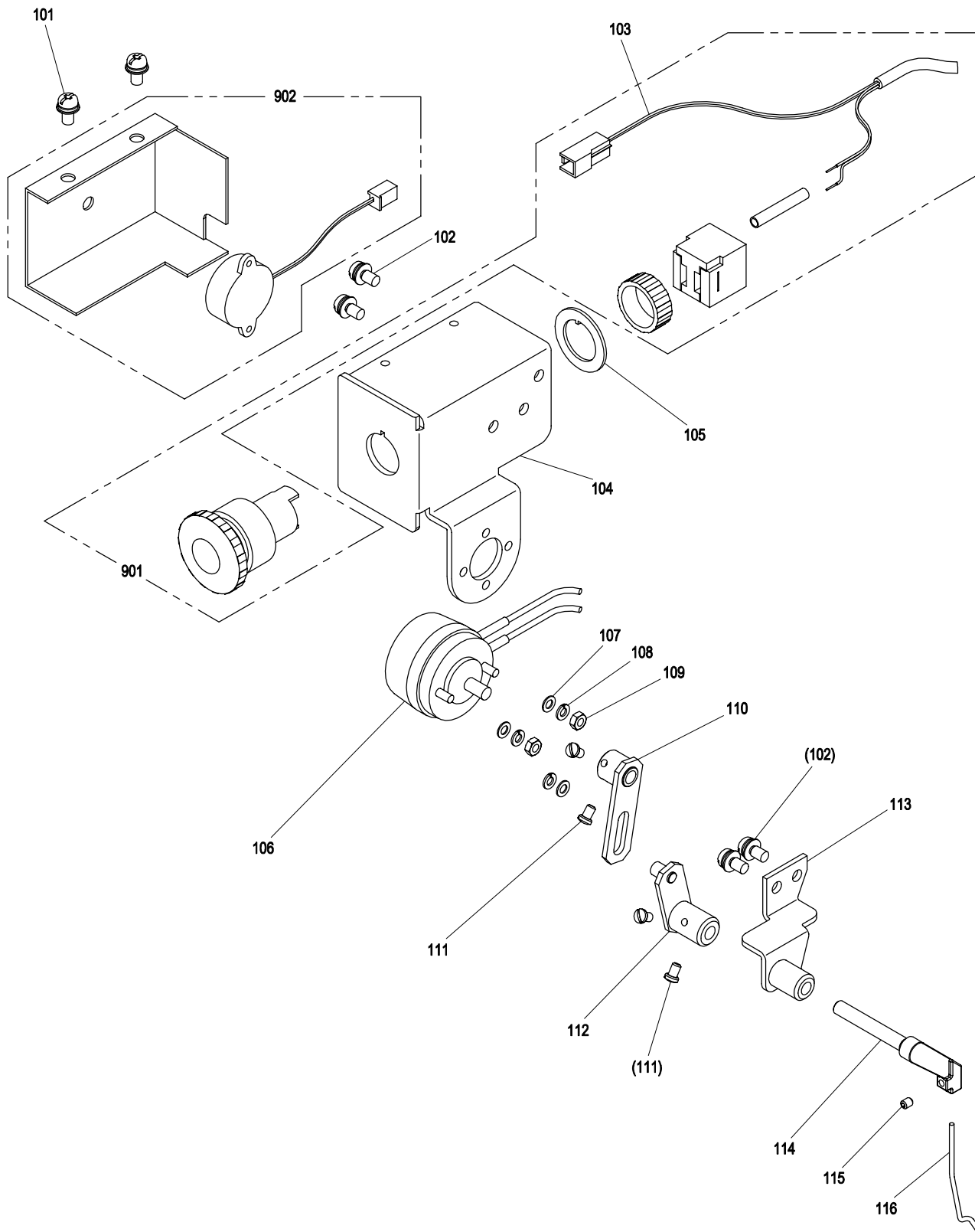


[L]中押え機構

PRESSER BAR LIFTING MECHANISM

Fig no.	変更 Mod.	部品コード Parts no.	品名	Description	数量 Amt. Req.
L 101		M91801035	ツマミネジ 9/32(28)X35	Thumb screw 9/32(28)X35	1
L 102		M91802045	ナット 9/32(28)	Nut 9/32(28)	1
L 103		ME10A0261	オサエチヨウセツタイ	Bracket	1
L 104		M91054004	SW-PWプラマイナヘネジ M4X8	Screw M4X8	2
L 105		ME10A0572	ツルマキハネ	Spring	1
L 106		MS03A6154	アンナイカネ	Spring guide bar	1
L 107		M91689015	ヒラネジダンツキ 1/4(40)	Screw 1/4(40)	1
L 108		MG30B0226	オサエイタササエ	Supporter	1
L 109		M91688015	ヒラネジダンツキ 1/4(40)	Screw 1/4(40)	4
L 110		ME10A6910	リンク	Link	1
L 111		ME10A0763	ベルクランク	Bell crank	1
L 112		ME10A7910	リンク	Link	1
L 113		M91053020	ロツカクアナツキトメネジ M4X6	Screw M4X6	3
L 114		M99006063	ツバツキシク	Pin	1
L 115		M90908003	マルヒラネジ 9/64(40)X6	Screw 9/64(40)X6	1
L 116		MN70A1780	ホルダ	Holder	1
L 117		MG30A0740	フェルト	Felt	1
L 118		ME10A1956	レンセツカン	Link	1
L 119		MS02E0460	ウデクミタテ	Arm shaft assy	1
L 120		MG30A0833	メタル	Bushing	2
L 121		M91603003	マルヒラネジ 1/4(40)X16	Screw 1/4(40)X16	1
L 122		M91572045	U ナット 6X0.75	U-nut 6X0.75	1
L 123		M90631050	サガネ 6	Washer 6	1
L 124		ME10A0956	レンセツカン	Crank rod	1
L 125		M91551015	ホルトダンツキ M6	Bolt M6	1
L 126		MF60A0700	センサイクハネ	Holder	1
L 127		MG30B0740	フェルト	Felt	1
L 128		M90325065	Cガ外メワ 25	C-type retaining ring 25	1
L 129		M91606001	トメネジ 1/4(40)X6	Screw 1/4(40)X6	2
L 130		M93202045	ツマミネジ 1/2(28)X43	Thumb screw 1/2(28)X43	1
L 131		M93202047	ナット 1/2(28)	Nut 1/2(28)	1
L 132		MS03A0703	アンナイホウ	Presser bar guide	1
L 133		M90632050	コサガネ 6	Washer 6	1
L 134		MS03A1572	ツルマキハネ	Spring	1
L 135		MG75A0265	オサエホウダキ	Presser bar holder	1
L 136		M91506001	トメネジ 15/64(28)X6	Screw 15/64(28)X6	1
L 137		MF10A0267	オサエホウメタル	Bushing	1
L 138		MS03A0262	オサエホウ	Presser bar	1
L 139		M90922002	ヒラネジ 9/64(40)X8	Screw 9/64(40)X8	1
L 140		MB60A1626	ニードルガード	Needle guard	1
L 141		MV30A0256	オサエ φ3	Presser foot φ3	1
L 142		M91219015	ヒラネジダンツキ 3/16(28)	Screw 3/16(28)	2
L 143		M91131002	ヒラネジ 11/64(40)X6.5	Screw 11/64(40)X6.5	1
L 144		ME10A1252	オサエアゲレバー	Lifting lever	1
L 145		MF70A0350	イトルメカム	Plate cam	1
L 146		M90423060	イトルメピン	Pin	1
L 147		M91515022	ホルトダンツキ 15/64(28)	Bolt 15/64(28)	1
L 148		ME10A0738	ヒキホウ	Link	1
L 149		ME10A0833	メタル	Bushing	1
L 150		ME10A0950	レバー	Lever	1
L 151		M90990002	ヒラネジ M4X8	Screw M4X8	1
L 152		M91056004	SW-PWプラマイナヘネジ M4X10	Screw M4X10	1
L 153		ME10A0810	マワリドメイタ	Holder	1
L 154		ME10A0252	オサエアゲレバー	Lifting lever	1
L 155		ME10A1729	ヒネリハネ	Spring	1
L 156		ME10A2454	シク	Shaft	1
L 157		K14S92221040	Eガ外メワ 4	E-type retaining ring 4	2
L 158		M90432060	ピン	Pin	1
L 159		ME10E1519	ソレノイドクミタテ	Solenoid assy	1
L 160		M91116002	ヒラネジ 11/64(40)X8	Screw 11/64(40)X8	4
L 161		ME10A2601	ソレノイドトリツケイタ	Bracket	1
L 162		M95002017	セフティソケット M5X12	Bolt M5X12	2
L 901		MG30A0760	ベンジリンクミタテ	Eccentric cam assy	1
L 902		MS02A0463	ウデ (ミキ)	Arm (right)	1

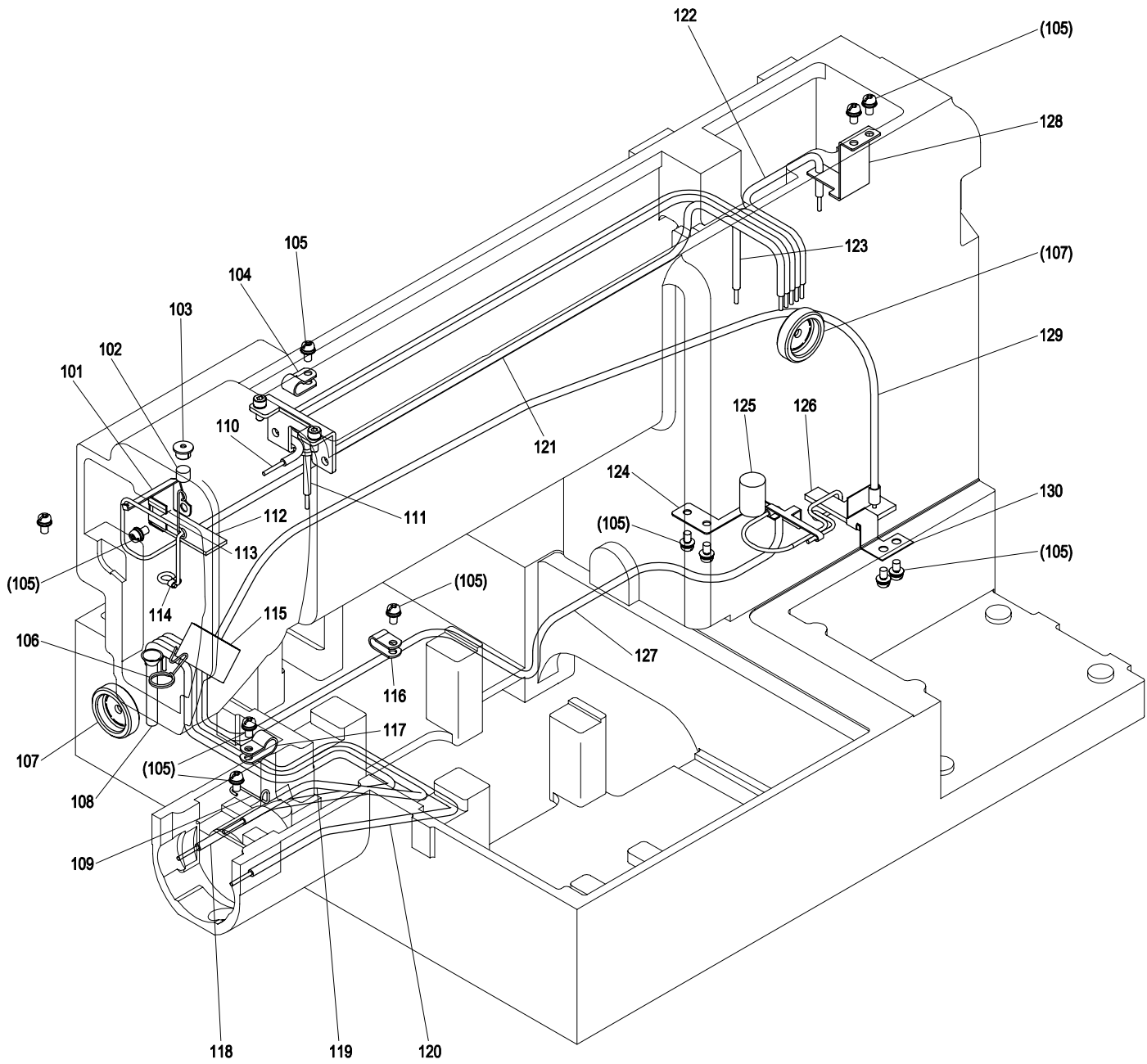
M ワイパー機構
WIPER MECHANISM



[M]ワイパー機構
WIPER MECHANISM

Fig no.	変更 Mod.	部品コード Parts no.	品 名	Description	数量 Amt. Req.
M 101		M91058004	SW-PW ⁺ ラマイナ ⁺ ヘ ⁺ ネジ ⁺ M4X6	Screw M4X6	2
M 102		M91054004	SW-PW ⁺ ラマイナ ⁺ ヘ ⁺ ネジ ⁺ M4X8	Screw M4X8	4
M 103		M97356099	セツク ⁺ デ ⁺ ン ⁺ セン	Cable (stop BZ)	1
M 104		ME10E3601	トリツケ ⁺ イ ⁺ タ	Bracket	1
M 105		MB60A0915	ロック ⁺ リ ⁺ ン ⁺ グ	Lock ring	1
M 106		ME10E4519	ワイ ⁺ パ ⁺ ー ⁺ ソ ⁺ レ ⁺ ノ ⁺ イ ⁺ ト	Solenoid (wiper)	1
M 107		M90317050	ザ ⁺ ガ ⁺ ネ ⁺ 3	Washer 3	2
M 108		M90307053	ハ ⁺ ネ ⁺ ザ ⁺ ガ ⁺ ネ ⁺ 3	Spring washer 3	2
M 109		M90875045	ナ ⁺ ツ ⁺ M3	Nut M3	2
M 110		MS02E0983	ク ⁺ ト ⁺ ウ ⁺ イ ⁺ タ	Wiper crank 1	1
M 111		M90802003	マル ⁺ ヒ ⁺ ラ ⁺ ネ ⁺ ジ ⁺ 1/8(44)X4.5	Screw 1/8(44)X4.5	4
M 112		MS03E0981	ジュ ⁺ ウ ⁺ ト ⁺ ウ ⁺ イ ⁺ タ	Wiper crank 2	1
M 113		MB60E0982	ワイ ⁺ パ ⁺ ー ⁺ ダ ⁺ イ	Wiper adapter	1
M 114		MS03A1530	ワイ ⁺ パ ⁺ ー ⁺ シ ⁺ ク	Wiper shaft	1
M 115		M91057020	ロック ⁺ ク ⁺ ア ⁺ ナ ⁺ ツ ⁺ キ ⁺ ト ⁺ メ ⁺ ネ ⁺ ジ ⁺ M3X4	Screw M3X4	1
M 116		MS03A3980	ワイ ⁺ パ ⁺ ー	Wiper	1
M 901		ME10E0270	オ ⁺ シ ⁺ ホ ⁺ ト ⁺ ン ⁺ ス ⁺ イ ⁺ ツ ⁺ チ ⁺ ク ⁺ ミ	Switch assy	1
M 902		MB60E3339	カ ⁺ ハ ⁺ ー ⁺ ク ⁺ ミ (フ ⁺ ザ ⁺ ー ⁺ ツ ⁺ キ)	Cover assy (with buzzer)	1

N 給油機構
OIL LUBRICATION MECHANISM

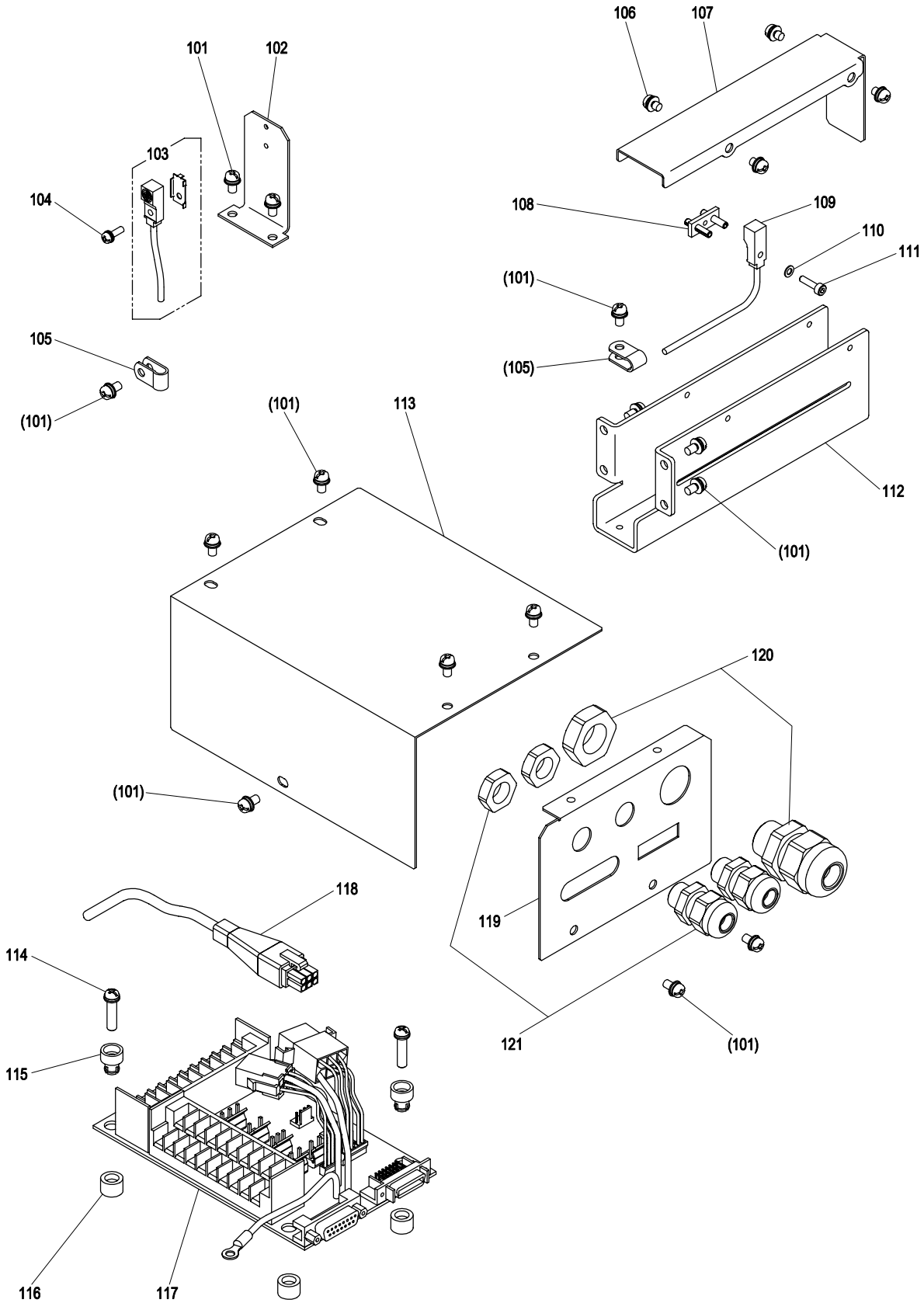


[N]給油機構

OIL LUBRICATION MECHANISM

Fig no.	変更 Mod.	部品コード Parts no.	品名	Description	数量 Amt. Req.
N 101		ME10A1780	ホルダ	Holder	1
N 102		MF10A2740	フェルト	Felt	1
N 103		MF60A0742	フタ	Cap	1
N 104		M94004099	ナイロンクリップ AB-4N	Nylon clip AB-4N	1
N 105		M91054004	SW-PWプラマイナベネジ M4X8	Screw M4X8	11
N 106		MF00A2780	ホルダ	Holder	1
N 107		MN10A0135	オイルゲージ	Oil gauge	2
N 108		MS10A0688	パイプ (アルミ)	Pipe	1
N 109		MS01A8796	ホルダ	Holder	1
N 110		ME10E1688	パイプヒモクミ (ウワジクメタル マエ)	Oil pipe assy (drive shaft bushing F)	1
N 111		ME10E2688	パイプヒモクミ (ハンシンリン)	Oil pipe assy (eccentric cam)	1
N 112		MS01A1740	フェルト	Felt	1
N 113		MS03A2780	ホルダ	Holder	1
N 114		MF80A0780	ホルダ	Holder	1
N 115		MS01A0740	フェルト	Felt	1
N 116		M94003099	ナイロンクリップ AB-3N	Nylon clip AB-3N	1
N 117		MN60A0620	ナイロンクリップ AB-5N	Nylon clip AB-5N	1
N 118		ME10E3688	パイプヒモクミ (カマ ヒタリ)	Oil pipe assy (hook left)	1
N 119		ME10E4688	パイプヒモクミ (カマ ナカ)	Oil pipe assy (hook center)	1
N 120		ME10E5688	パイプヒモクミ (カマ ミキ)	Oil pipe assy (hook right)	1
N 121		ME10E6688	パイプヒモクミ (ハリホウ)	Oil pipe assy (needle bar)	1
N 122		ME10E7688	パイプヒモクミ (レンセツカン)	Oil pipe assy (connecting rod)	1
N 123		ME10E8688	パイプヒモクミ (ウワジクメタル ナカ)	Oil pipe assy (drive shaft bushing C)	1
N 124		MS14A3780	ホルダ	Holder	1
N 125		MF60A5740	フェルト	Felt	1
N 126		MS14A0740	フェルト	Felt	1
N 127		ME10E9688	パイプヒモクミ (シタジクメタル ウシロ)	Oil pipe assy (hook shaft bushing R)	1
N 128		MB60A1780	ホルダ	Holder	1
N 129		ME10F0688	パイプヒモクミ (カンユ)	Oil pipe assy (circulation)	1
N 130		MS01A9796	ホルダ	Holder	1

P 配線検出器関係
CABLE COMPONENT & DETECTOR MECHANISM

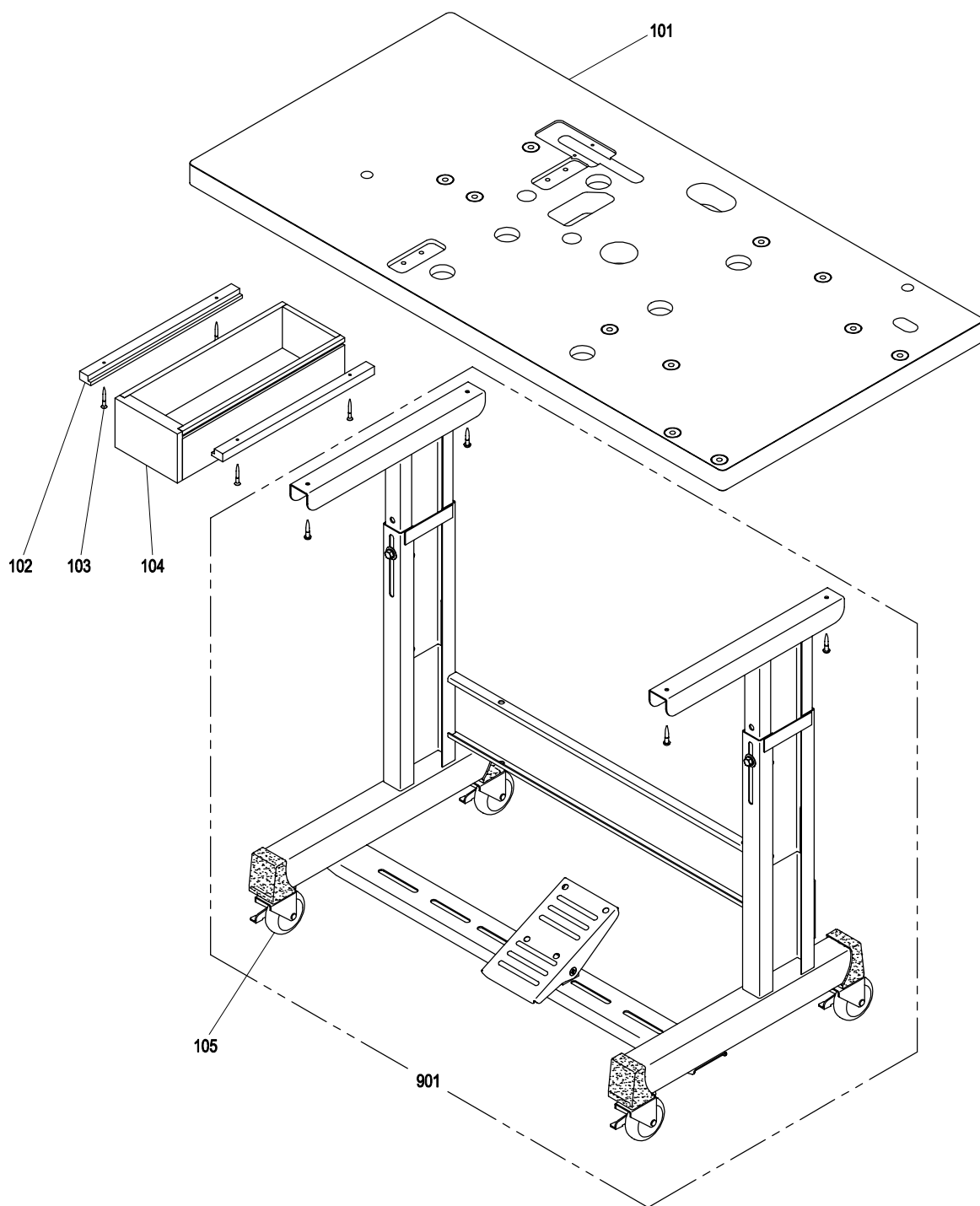


[P]配線・検出器関係

CABLE COMPONENT & DETECTOR MECHANISM

Fig no.	変更 Mod.	部品コード Parts no.	品名	Description	数量 Amt. Req.
P 101		M91054004	SW-PW ^o ラマイナ ^h ネジ ^o M4X8	Screw M4X8	15
P 102		ME10A0408	ケンシュツダイ X	Detector bracket X	1
P 103		ME10E0484	キンセツスイッチ X	Detector X	1
P 104		M90971004	SW-PW ^o ラマイナ ^h ネジ ^o M3X10	Screw M3X10	1
P 105		M94003099	ナイロンクリップ AB-3N	Nylon clip AB-3N	2
P 106		M91058004	SW-PW ^o ラマイナ ^h ネジ ^o M4X6	Screw M4X6	4
P 107		ME10A9339	Yケンシュツキカバー	Detector cover Y	1
P 108		ME10A2780	ネジ ^o イタクミタテ	Holder plate assy	1
P 109		ME10E1484	キンセツスイッチ Y	Detector Y	1
P 110		M90317050	ザ ^o カ ^o ネ 3	Washer 3	1
P 111		M93011021	ロツクアアナツキホルト M3X12	Bolt M3X12	1
P 112		ME10A1408	Yケンシュツダイ	Detector bracket Y	1
P 113		MB60A5339	Pパンカバー	Circuit board cover	1
P 114		M91057004	SW-PW ^o ラマイナ ^h ネジ ^o M4X20	Screw M4X20	4
P 115		MB60A0366	ワ ^o ン ^o タ ^o ツ ^o チ ^o ブ ^o ツ ^o シ ^o	Nylon bush	4
P 116		MB60A2352	ワ ^o ン ^o タ ^o ツ ^o チ ^o ブ ^o ツ ^o シ ^o	Nylon bush	4
P 117		M95003096	Pパンクミタテ	Print circuit board	1
P 118		K14M71725402	ケーブル (エンコーダ)	Cable (Encoder)	1
P 119		MB60A5601	コネクタトリツケイタ	Connector panel	1
P 120		MB60A5780	コード ^o ブ ^o ツ ^o シ ^o ダイ	Cord bushing (large)	1
P 121		MB60A6780	コード ^o ブ ^o ツ ^o シ ^o ショウ	Cord bushing (small)	2

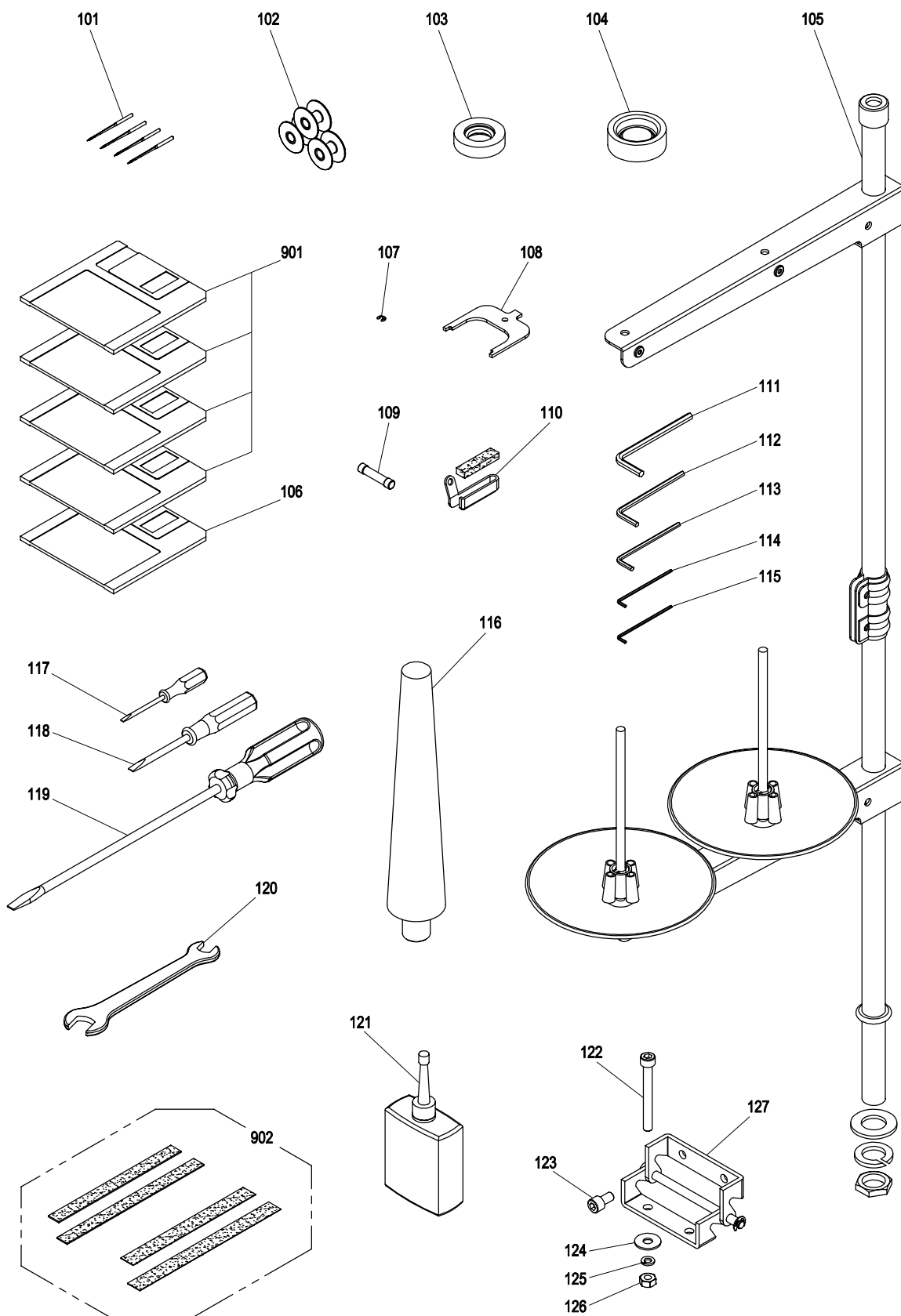
Q テーブル関係
TABLE & STAND



[Q]テーブル関係
TABLE & STAND

Fig no.	変更 Mod.	部品コード Parts no.	品 名	Description	数量 Amt. Req.
Q 101		ME10A0595	テシタ	Table top	1
Q 102		MB60A3957	レール	Rail	2
Q 103		M90406040	Pサラモカネジ φ4.5X38	Wooden screw φ4.5X38	4
Q 104		MB60A0719	ヒキタシ	Drawer	1
Q 105		MB60A1368	キャスト	Caster	4
Q 901		MB60E0150	キャクミタテ	Leg assy	1

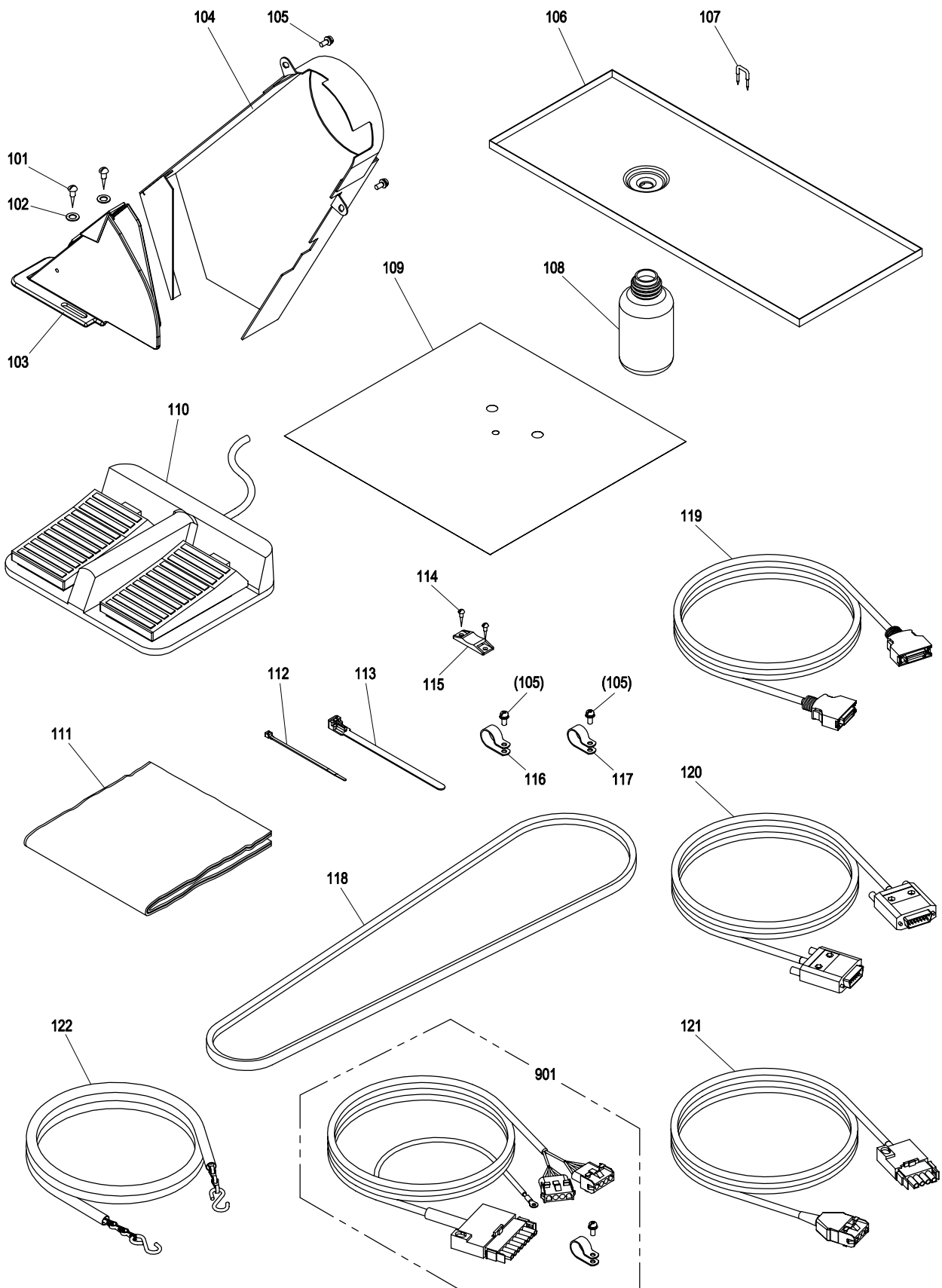
R 付属品(1)
ACCESSORIES(1)



[R] 付属品(1)
ACCESSORIES(1)

Fig no.	変更 Mod.	部品コード Parts no.	品 名	Description	数量 Amt. Req.
R 101		MS02A0128	ミシンハリ DPX17#18	Needle DPX17#18	4
R 102		MA10A0123	ホビン	Bobbin	3
R 103		MS03A0417	ゴムワ (イトマキヨウ)	Tire (for bobbin winder)	1
R 104		MB60A0419	ホウシンゴム	Rubber cushion	6
R 105		MF40E0193	イトタテダイクミタテ	Cotton stand assy	1
R 106		MB60A1990	データフロッピーディスク	Pattern data F/D	1
R 107		M90513065	Eカ外メワ 2.5	E-type retaining ring 2.5	5
R 108		MF01A0565	カクチョウセイク	Speed command disk adjusting plate	1
R 109		M82510FUS	ヒューズ	Fuse	2
R 110		MS03A0181	イトアンナイ	Thread guide	1
R 111		MS01A1976	ロッカクホウレンチ 4	Hexagonal wrench 4	1
R 112		MB18A1479	ロッカクホウレンチ 3	Hexagonal wrench 3	1
R 113		MB18A0479	ロッカクホウレンチ 2.5	Hexagonal wrench 2.5	1
R 114		MS10A0976	ロッカクホウレンチ 1.5	Hexagonal wrench 1.5	1
R 115		MN25A0479	ロッカクホウレンチ 1/16"	Hexagonal wrench 1/16"	1
R 116		MA10A1613	トウブササエ	Head rest	1
R 117		MB02A1608	ドライバ (ショウ)	Screw driver (small)	1
R 118		MB02A0608	ドライバ (チュウ)	Screw driver (middle)	1
R 119		MF00A0608	ドライバ (ダイ)	Screw driver (large)	1
R 120		MM10A1479	スパナ10-14	Spanner 10-14	1
R 121		MF10A0149	アブラサシ	Oiler with oil	1
R 122		M96020021	ロッカクアナツキホルト M6X55	Bolt M6X55	4
R 123		M96002017	セフティソケット M6X12	Bolt M6X12	4
R 124		M90630050	サガネ 6.5-18	Washer 6.5-18	4
R 125		M90624053	ハネサガネ 6	Spring washer 6	4
R 126		M91576045	ナット M6	Nut M6	4
R 127		MB60A0560	チョウハン	Hinge	2
R 901		ME10A0990	システムフロッピーディスク (4マイ)	System F/D (4discs)	1
R 902		ME10E0691	ハッキンセット	Clamp pad set	1

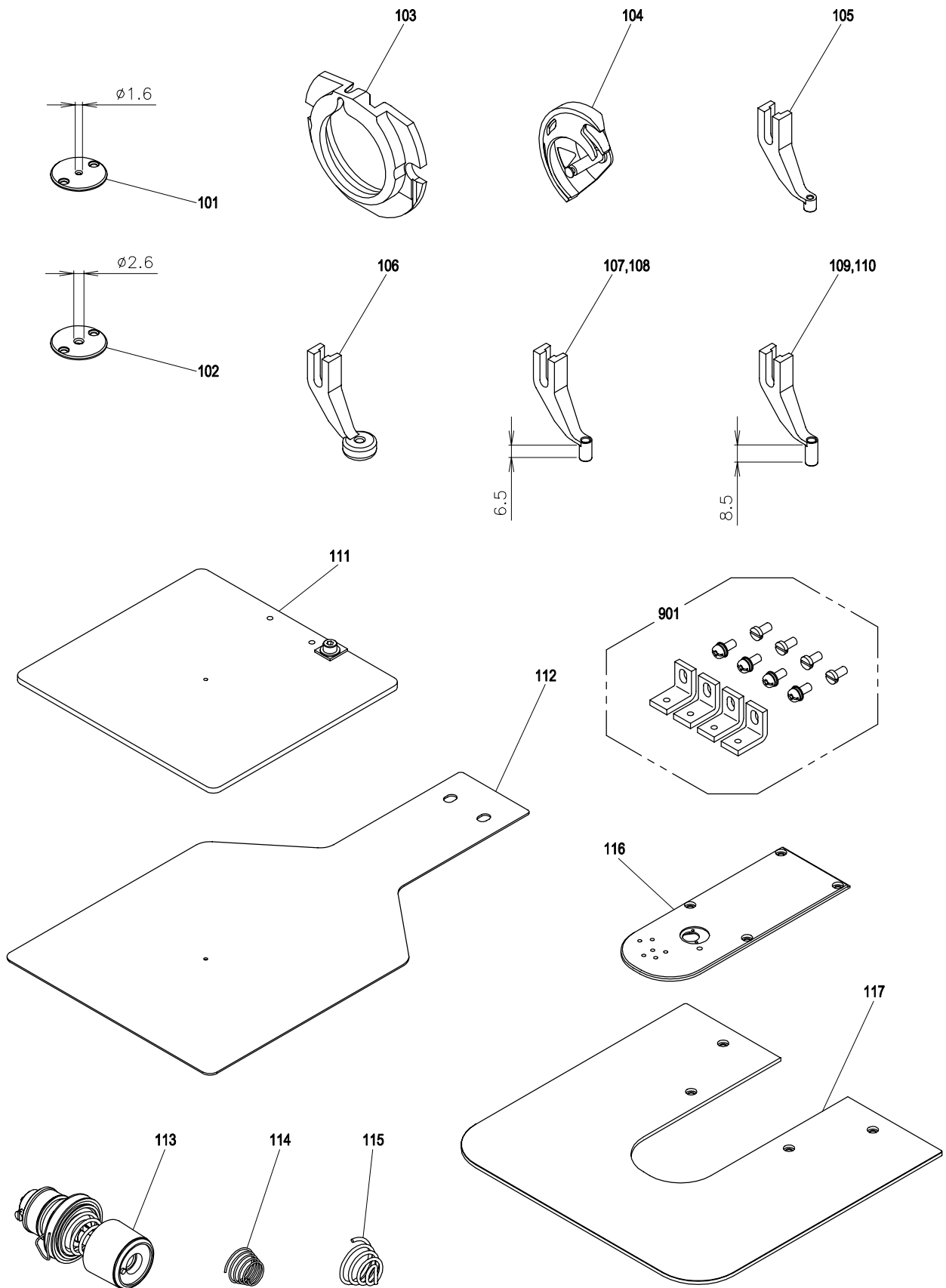
S 付属品(2)
ACCESSORIES(2)



[S]付属品(2)
ACCESSORIES(2)

Fig no.	変更 Mod.	部品コード Parts no.	品名	Description	数量 Amt. Req.
S 101		M90409041	マルモクネジ [°] 4.5X20	Wooden screw 4.5X20	2
S 102		M90632050	ザ [°] カ [°] ネ 6	Washer 6	2
S 103		ME10E1776	ベルトカハ [°]	Belt cover	1
S 104		ME10E0776	ベルトカハ [°]	Belt cover	1
S 105		M91056004	SW-PW [°] プラマイナ [°] ネジ [°] M4X10	Screw M4X10	4
S 106		MB60E0131	オイルパ [°] ン	Oil pan	1
S 107		K14M95610701	ステッ [°] プル	Staple	4
S 108		MF20A0130	ア [°] プ [°] ラ [°] ビ [°] ン	Oil bottle	1
S 109		ME10A0797	ホ [°] コ [°] フ [°] ィ [°] ル [°] ム	Film sheet	1
S 110		M860A0FSW	フ [°] ツ [°] ス [°] ィ [°] ツ [°] チ	Foot switch	1
S 111		MQ10A0734	ピ [°] ニ [°] ル [°] カ [°] ハ [°]	Polyethylene cover	1
S 112		MG51A0201	ハ [°] ィ [°] ン [°] ダ [°]	Cord tie	1
S 113		MB60A0201	ハ [°] ィ [°] ン [°] ダ [°]	Cord tie	2
S 114		M90306041	マルモクネジ [°] 3.1X16	Wooden screw 3.1X16	4
S 115		MB60A0420	コ [°] テ [°] ィ [°] ク [°]	Tie holder	2
S 116		MB60A2620	ナイ [°] ロ [°] ン [°] ク [°] リ [°] ッ [°] AB-10N	Nylon clip AB-10N	1
S 117		MB60A1620	ナイ [°] ロ [°] ン [°] ク [°] リ [°] ッ [°] AB-8N	Nylon clip AB-8N	1
S 118		MS10A0777	V [°] ベ [°] ル [°] M51	V-belt M51	1
S 119		M97319099	ケ [°] ー [°] ブル (ニ [°] ュ [°] ウ [°] リ [°] ヨ [°] ク [°] シ [°] ン [°] ゴ [°] ウ)	Cable (input signal)	1
S 120		M97320099	ケ [°] ー [°] ブル (ソ [°] レ [°] ノ [°] イ [°] ト)	Cable (solenoid)	1
S 121		M97318099	ケ [°] ー [°] ブル (サー [°] ボ [°] モ [°] ー [°] タ [°] デン [°] ゲン)	Cable (servo motor)	1
S 122		MB05A0376	ク [°] サ [°] リ	Chain	1
S 901		M97355099	ケ [°] ー [°] ブル (パ [°] ル [°] ス [°] モ [°] ー [°] タ)	Cable (pulse motor)	1

T オプションパーツ
OPTION PARTS



[T]オプションパーツ
OPTION PARTS

Fig no.	変更 Mod.	部品コード Parts no.	品 名	Description	数量 Amt. Req.
T 101		MS03A0101	ハリイタ (ウスモノヨウ) φ 1.6	Needle plate (for light) φ 1.6	1
T 102		MS03A2101	ハリイタ (アツモノヨウ) φ 2.6	Needle plate (for heavy) φ 2.6	1
T 103		MS01A1616	ナカガマオサエ (アツモノヨウ)	Inner hook clamber (for heavy)	1
T 104		MS17A1120	ナカガマ (アツモノヨウ)	Inner hook (for heavy)	1
T 105		MV30A1256	ナカオサエ (ウスモノヨウ)	Presser foot (for light)	1
T 106		MV35A0106	サラオサエ	Presser foot	1
T 107		MS03A0256	ナカオサエ φ 3	Presser foot φ 3	1
T 108		MS03A1256	ナカオサエ φ 2	Presser foot φ 2	1
T 109		MA35A0256	ナカオサエ φ 3	Presser foot φ 3	1
T 110		MA35A1256	ナカオサエ φ 2	Presser foot φ 2	1
T 111		ME10E0272	オサエクミタテ (ソザイ)	Clamp frame complete (blank)	1
T 112		ME10A1272	オクリイタ (ソザイ)	Feed plate (blank)	1
T 113		MS04E1210	ウワイトチョウセツキ (クミ)	Thread tension regulator assy	1
T 114		MF10A1245	エンスイパネ (プリテンションヨウ)	Spring (for pretension)	1
T 115		MN10A3245	エンスイパネ (ウワイトチョウセツキヨウ)	Spring (for thread tension regulator)	1
T 116		MS14A0472	スベリイタ (ナカ)	Slide plate (center)	1
T 117		ME10A1470	スベリイタ (ソト)	Slide plate (outside)	1
T 901		ME10E0602	スベリイタソトトリツケセット	Slide plate (outside) fastening set	1

索引
INDEX-1


部品コード Parts No.	ページ Page	Fig No.	部品コード Parts No.	ページ Page	Fig No.	部品コード Parts No.	ページ Page	Fig No.	部品コード Parts No.	ページ Page	Fig No.
K14M71725402	*** P27	*** P 118	M90815002	*** P7	*** D 130	M91104045	*** P19	*** K 150	M93001050	*** P7	*** D 106
K14M95610701	*** P33	*** S 107	M90817060	*** P17	*** J 114	M91108001	*** P19	*** K 162	M93002050	*** P7	*** D 102
K14S92221040	*** P21	*** L 157	M90818060	*** P17	*** J 124	M91109002	*** P15	*** H 108	M93003021	*** P13	*** G 108
M82510FUS	*** P31	*** R 109	M90823050	*** P3	*** B 109	↑	*** P17	*** J 104	M93004021	*** P15	*** H 138
M860A0FSW	*** P33	*** S 110	M90853002	*** P9	*** E 126	M91109045	*** P19	*** K 158	M93006050	*** P9	*** E 130
M90001060	*** P9	*** E 128	M90859004	*** P3	*** B 138	M91110002	*** P3	*** B 121	M93007020	*** P13	*** G 129
M90101017	*** P19	*** K 152	M90875045	*** P23	*** M 109	M91112002	*** P19	*** K 106	M93011021	*** P27	*** P 111
M90102017	*** P19	*** K 138	M90901002	*** P5	*** C 102	M91116002	*** P15	*** H 112	M93202045	*** P21	*** L 130
M90204060	*** P5	*** C 101	M90901020	*** P17	*** J 103	↑	*** P21	*** L 160	M93202047	*** P21	*** L 131
M90306041	*** P33	*** S 114	M90906003	*** P3	*** B 137	M91127015	*** P15	*** H 120	M94001001	*** P11	*** F 107
M90307053	*** P23	*** M 108	↑	*** P19	*** K 127	↑	*** P19	*** K 101	M94001017	*** P15	*** H 143
M90316050	*** P13	*** G 121	M90908003	*** P3	*** B 123	M91129015	*** P19	*** K 130	M94001021	*** P15	*** H 104
M90317050	*** P23	*** M 107	↑	*** P21	*** L 115	M91131002	*** P21	*** L 143	M94002017	*** P13	*** G 122
↑	*** P27	*** P 110	M90921002	*** P13	*** G 102	M91137015	*** P15	*** H 111	M94003017	*** P13	*** G 103
M90325065	*** P21	*** L 128	M90922002	*** P21	*** L 139	↑	*** P17	*** J 111	M94003021	*** P13	*** G 125
M90330065	*** P7	*** D 105	M90943002	*** P17	*** J 107	M91139015	*** P17	*** J 101	M94003099	*** P25	*** N 116
M90406040	*** P29	*** Q 103	M90971004	*** P27	*** P 104	M91180080	*** P3	*** B 119	↑	*** P27	*** P 105
M90409041	*** P33	*** S 101	M90990002	*** P7	*** D 136	M91203002	*** P9	*** E 101	M94004099	*** P25	*** N 104
M90421050	*** P17	*** J 137	↑	*** P19	*** K 119	M91214015	*** P19	*** K 133	M94006017	*** P11	*** F 109
↑	*** P19	*** K 109	↑	*** P21	*** L 151	M91219015	*** P21	*** L 142	↑	*** P17	*** J 130
M90422050	*** P17	*** J 132	M90991002	*** P13	*** G 124	M91221001	*** P7	*** D 122	M94007017	*** P17	*** J 133
M90423060	*** P21	*** L 146	M91001075	*** P11	*** F 101	M91222001	*** P19	*** K 131	M94008017	*** P13	*** G 104
M90424053	*** P19	*** K 108	M91003022	*** P13	*** G 119	M91223001	*** P9	*** E 104	M94009021	*** P17	*** J 138
M90432060	*** P21	*** L 158	M91003070	*** P11	*** F 128	M91276004	*** P3	*** B 101	M94035021	*** P13	*** G 109
M90442037	*** P3	*** B 120	↑	*** P17	*** J 120	M91304080	*** P3	*** B 106	↑	*** P17	*** J 136
M90447037	*** P3	*** B 115	M91004045	*** P13	*** G 132	M91331004	*** P19	*** K 116	M95001001	*** P11	*** F 104
M90448037	*** P11	*** F 130	↑	*** P19	*** K 107	M91382045	*** P11	*** F 118	M95001021	*** P9	*** E 123
M90500085	*** P9	*** E 115	M91004067	*** P5	*** C 129	↑	*** P15	*** H 102	↑	*** P11	*** F 124
M90504053	*** P11	*** F 123	M91005067	*** P5	*** C 131	↑	*** P19	*** K 112	↑	*** P15	*** H 129
↑	*** P19	*** K 161	M91011004	*** P3	*** B 127	M91400010	*** P3	*** B 134	M95002017	*** P17	*** J 134
M90505065	*** P15	*** H 117	M91050020	*** P17	*** J 118	↑	*** P17	*** J 131	↑	*** P21	*** L 162
M90511050	*** P11	*** F 116	M91053020	*** P3	*** B 124	M91503001	*** P9	*** E 111	M95003021	*** P19	*** K 141
↑	*** P15	*** H 103	↑	*** P7	*** D 120	M91506001	*** P21	*** L 136	M95003096	*** P27	*** P 117
↑	*** P17	*** J 116	↑	*** P21	*** L 113	M91515022	*** P21	*** L 147	M95004017	*** P11	*** F 115
↑	*** P19	*** K 160	M91054004	*** P3	*** B 103	M91520002	*** P7	*** D 112	↑	*** P17	*** J 115
M90511056	*** P17	*** J 141	↑	*** P5	*** C 123	M91551015	*** P21	*** L 125	M95004020	*** P3	*** B 128
M90511065	*** P11	*** F 110	↑	*** P19	*** K 118	M91572045	*** P21	*** L 122	M95004021	*** P9	*** E 107
M90513065	*** P19	*** K 136	↑	*** P21	*** L 104	M91576045	*** P19	*** K 145	↑	*** P19	*** K 151
↑	*** P31	*** R 107	↑	*** P23	*** M 102	↑	*** P31	*** R 126	M95005017	*** P19	*** K 111
M90518060	*** P15	*** H 128	↑	*** P25	*** N 105	M91602001	*** P7	*** D 118	M95008021	*** P15	*** H 101
M90543060	*** P15	*** H 121	↑	*** P27	*** P 101	M91602046	*** P5	*** C 111	M95009021	*** P15	*** H 114
M90601064	*** P5	*** C 133	M91055020	*** P5	*** C 124	M91603003	*** P21	*** L 121	M95011021	*** P15	*** H 116
M90605010	*** P19	*** K 122	M91056004	*** P19	*** K 142	M91605045	*** P5	*** C 110	M95035021	*** P11	*** F 119
M90618060	*** P15	*** H 127	↑	*** P21	*** L 152	M91606001	*** P7	*** D 133	M95036021	*** P11	*** F 120
M90619060	*** P15	*** H 124	↑	*** P33	*** S 105	↑	*** P21	*** L 129	M95048021	*** P11	*** F 122
M90620060	*** P15	*** H 130	M91057004	*** P27	*** P 114	M91650020	*** P9	*** E 114	M95060095	*** P11	*** F 108
M90624053	*** P31	*** R 125	M91057020	*** P5	*** C 121	M91652020	*** P19	*** K 146	M96001070	*** P15	*** H 132
M90630050	*** P31	*** R 124	↑	*** P23	*** M 115	M91688015	*** P21	*** L 109	M96002017	*** P31	*** R 123
M90631050	*** P21	*** L 123	M91058004	*** P23	*** M 101	M91689015	*** P21	*** L 107	M96004052	*** P19	*** K 129
M90632050	*** P21	*** L 133	↑	*** P27	*** P 106	M91801035	*** P21	*** L 101	M96020021	*** P31	*** R 122
M90632050	*** P33	*** S 102	M91060021	*** P13	*** G 114	M91802006	*** P7	*** D 132	M96033021	*** P15	*** H 139
M90802002	*** P19	*** K 102	↑	*** P15	*** H 134	M91802045	*** P9	*** E 105	M97318099	*** P33	*** S 121
M90802003	*** P9	*** E 129	M91069004	*** P7	*** D 103	↑	*** P21	*** L 102	M97319099	*** P33	*** S 119
M90802003	*** P23	*** M 111	M91083004	*** P13	*** G 131	M91910080	*** P3	*** B 107	M97320099	*** P33	*** S 120
M90806002	*** P3	*** B 117	M91101046	*** P5	*** C 139	M92057022	*** P3	*** B 112	M97355099	*** P33	*** S 901

索引
INDEX-2

部品コード Parts No.	ページ Page	Fig No.	部品コード Parts No.	ページ Page	Fig No.	部品コード Parts No.	ページ Page	Fig No.	部品コード Parts No.	ページ Page	Fig No.
M97356099	*** P23	*** M 103	MB60A1601	*** P5	*** C 128	ME10A0601	*** P17	*** J 135	ME10E0450	*** P9	*** E 117
M98003015	*** P9	*** E 108	MB60A1620	*** P33	*** S 117	ME10A0700	*** P17	*** J 110	ME10E0452	*** P9	*** E 902
M99002052	*** P17	*** J 112	MB60A1626	*** P21	*** L 140	ME10A0729	*** P17	*** J 126	ME10E0484	*** P27	*** P 103
M99006063	*** P5	*** C 126	MB60A1758	*** P11	*** F 117	ME10A0738	*** P21	*** L 148	ME10E0519	*** P15	*** H 115
↑	*** P21	*** L 114	MB60A1780	*** P25	*** N 128	ME10A0742	*** P3	*** B 105	ME10E0600	*** P5	*** C 117
MA04A0477	*** P13	*** G 118	MB60A1957	*** P13	*** G 130	ME10A0743	*** P15	*** H 118	ME10E0602	*** P35	*** T 901
MA04A1530	*** P5	*** C 120	MB60A1990	*** P31	*** R 106	ME10A0758	*** P11	*** F 126	ME10E0691	*** P31	*** R 902
MA04A2530	*** P5	*** C 122	MB60A2352	*** P27	*** P 116	ME10A0763	*** P21	*** L 111	ME10E0746	*** P19	*** K 117
MA10A0120	*** P9	*** E 121	MB60A2406	*** P7	*** D 101	ME10A0778	*** P11	*** F 131	ME10E0776	*** P33	*** S 104
MA10A0123	*** P9	*** E 119	MB60A2601	*** P13	*** G 106	ME10A0797	*** P19	*** K 121	ME10E0830	*** P3	*** B 116
↑	*** P31	*** R 102	MB60A2620	*** P33	*** S 116	↑	*** P33	*** S 109	ME10E0849	*** P3	*** B 108
MA10A0454	*** P15	*** H 107	MB60A2682	*** P11	*** F 103	ME10A0802	*** P15	*** H 137	ME10E0975	*** P19	*** K 139
MA10A0455	*** P17	*** J 117	MB60A3682	*** P11	*** F 112	ME10A0810	*** P21	*** L 153	ME10E1484	*** P27	*** P 109
MA10A0601	*** P19	*** K 115	MB60A3957	*** P29	*** Q 102	ME10A0833	*** P21	*** L 149	ME10E1519	*** P21	*** L 159
MA10A0729	*** P15	*** H 106	MB60A5339	*** P27	*** P 113	ME10A0850	*** P11	*** F 125	ME10E1688	*** P25	*** N 110
MA10A0950	*** P15	*** H 105	MB60A5601	*** P27	*** P 119	ME10A0910	*** P17	*** J 102	ME10E1776	*** P33	*** S 103
MA10A1613	*** P31	*** R 116	MB60A5780	*** P27	*** P 120	ME10A0950	*** P21	*** L 150	ME10E2519	*** P19	*** K 144
MA10A1950	*** P15	*** H 109	MB60A6780	*** P27	*** P 121	ME10A0956	*** P21	*** L 124	ME10E2688	*** P25	*** N 111
MA10B2476	*** P19	*** K 125	MB60E0131	*** P33	*** S 106	ME10A0957	*** P13	*** G 115	ME10E3519	*** P19	*** K 114
MA16E0210	*** P5	*** C 901	MB60E0150	*** P29	*** Q 901	ME10A0972	*** P13	*** G 116	ME10E3601	*** P23	*** M 104
MA20A0194	*** P5	*** C 127	MB60E0190	*** P5	*** C 903	ME10A0990	*** P31	*** R 901	ME10E3688	*** P25	*** N 118
MA20A0392	*** P19	*** K 134	MB60E0234	*** P7	*** D 904	ME10A1252	*** P21	*** L 144	ME10E4519	*** P23	*** M 106
MA20A0476	*** P5	*** C 118	MB60E0682	*** P7	*** D 113	ME10A1266	*** P17	*** J 113	ME10E4688	*** P25	*** N 119
MA20A0584	*** P3	*** B 125	MB60E0950	*** P5	*** C 125	ME10A1272	*** P35	*** T 112	ME10E5688	*** P25	*** N 120
MA20A0603	*** P19	*** K 113	MB60E0982	*** P23	*** M 113	ME10A1339	*** P3	*** B 133	ME10E6688	*** P25	*** N 121
MA20A0740	*** P9	*** E 113	MB60E1682	*** P7	*** D 901	ME10A1390	*** P11	*** F 105	ME10E7688	*** P25	*** N 122
MA20A1950	*** P5	*** C 119	MB60E1956	*** P9	*** E 901	ME10A1408	*** P27	*** P 112	ME10E8688	*** P25	*** N 123
MA35A0256	*** P35	*** T 109	MB60E3339	*** P23	*** M 902	ME10A1426	*** P13	*** G 105	ME10E9688	*** P25	*** N 127
MA35A1256	*** P35	*** T 110	MB60E6339	*** P3	*** B 136	ME10A1454	*** P17	*** J 125	ME10F0688	*** P25	*** N 129
MB02A0608	*** P31	*** R 118	MB62A0352	*** P3	*** B 102	ME10A1470	*** P35	*** T 117	MF00A0181	*** P5	*** C 135
MB02A1608	*** P31	*** R 117	ME10A0105	*** P17	*** J 140	ME10A1601	*** P17	*** J 123	MF00A0553	*** P5	*** C 136
MB05A0376	*** P33	*** S 122	ME10A0148	*** P9	*** E 112	ME10A1729	*** P21	*** L 155	MF00A0608	*** P31	*** R 119
MB18A0479	*** P31	*** R 113	ME10A0230	*** P7	*** D 121	ME10A1758	*** P15	*** H 113	MF00A1352	*** P17	*** J 106
MB18A1479	*** P31	*** R 112	ME10A0252	*** P21	*** L 154	ME10A1780	*** P25	*** N 101	MF00A2780	*** P25	*** N 106
MB60A0196	*** P17	*** J 139	ME10A0257	*** P15	*** H 136	ME10A1910	*** P15	*** H 110	MF00E0550	*** P5	*** C 904
MB60A0201	*** P33	*** S 113	ME10A0261	*** P21	*** L 103	ME10A1956	*** P21	*** L 118	MF01A0181	*** P7	*** D 131
MB60A0366	*** P27	*** P 115	ME10A0266	*** P17	*** J 108	ME10A2339	*** P13	*** G 101	MF01A0259	*** P7	*** D 107
MB60A0407	*** P13	*** G 111	ME10A0267	*** P15	*** H 133	ME10A2390	*** P11	*** F 129	MF01A0476	*** P7	*** D 110
MB60A0419	*** P31	*** R 104	ME10A0272	*** P17	*** J 142	ME10A2454	*** P21	*** L 156	MF01A0565	*** P31	*** R 108
MB60A0420	*** P33	*** S 115	ME10A0307	*** P17	*** J 128	ME10A2601	*** P21	*** L 161	MF01A1476	*** P7	*** D 108
MB60A0476	*** P11	*** F 113	ME10A0308	*** P17	*** J 127	ME10A2780	*** P27	*** P 108	MF10A0149	*** P31	*** R 121
MB60A0477	*** P17	*** J 109	ME10A0339	*** P3	*** B 132	ME10A2910	*** P15	*** H 123	MF10A0181	*** P3	*** B 130
MB60A0523	*** P11	*** F 102	ME10A0352	*** P15	*** H 122	ME10A3339	*** P13	*** G 113	MF10A0187	*** P5	*** C 105
MB60A0560	*** P31	*** R 127	ME10A0390	*** P11	*** F 121	ME10A3910	*** P15	*** H 119	MF10A0267	*** P21	*** L 137
MB60A0601	*** P3	*** B 122	ME10A0408	*** P27	*** P 102	ME10A4339	*** P13	*** G 107	MF10A0325	*** P7	*** D 135
MB60A0694	*** P7	*** D 111	ME10A0426	*** P13	*** G 112	ME10A4910	*** P15	*** H 125	MF10A0553	*** P5	*** C 104
MB60A0719	*** P29	*** Q 104	ME10A0429	*** P17	*** J 105	ME10A5339	*** P13	*** G 120	MF10A0555	*** P5	*** C 106
MB60A0740	*** P9	*** E 102	ME10A0454	*** P15	*** H 131	ME10A5910	*** P15	*** H 126	MF10A0709	*** P5	*** C 103
MB60A0750	*** P3	*** B 110	ME10A0457	*** P17	*** J 122	ME10A6339	*** P17	*** J 129	MF10A1245	*** P35	*** T 114
MB60A0778	*** P11	*** F 114	ME10A0470	*** P19	*** K 120	ME10A6910	*** P21	*** L 110	MF10A1555	*** P5	*** C 137
MB60A0780	*** P15	*** H 142	ME10A0477	*** P13	*** G 110	ME10A7910	*** P21	*** L 112	MF10A2740	*** P25	*** N 102
MB60A0915	*** P23	*** M 105	ME10A0523	*** P11	*** F 127	ME10A8339	*** P15	*** H 140	MF20A0130	*** P33	*** S 108
MB60A0957	*** P13	*** G 126	ME10A0571	*** P11	*** F 106	ME10A9339	*** P27	*** P 107	MF21D0181	*** P7	*** D 128
MB60A1368	*** P29	*** Q 105	ME10A0572	*** P21	*** L 105	ME10E0270	*** P23	*** M 901	MF36A0245	*** P5	*** C 138
MB60A1454	*** P11	*** F 111	ME10A0595	*** P29	*** Q 101	ME10E0272	*** P35	*** T 111	MF36A0750	*** P19	*** K 103


索引
INDEX-3

部品コード Parts No.	ページ Page	Fig No.	部品コード Parts No.	ページ Page	Fig No.	部品コード Parts No.	ページ Page	Fig No.	部品コード Parts No.	ページ Page	Fig No.
MF36A1180	*** P3	*** B 131	MS01A0891	*** P9	*** E 109	MS10A0976	*** P31	*** R 114			
MF40E0193	*** P31	*** R 105	MS01A1392	*** P19	*** K 159	MS10A1456	*** P3	*** B 111			
MF60A0700	*** P21	*** L 126	MS01A1476	*** P19	*** K 124	MS10A1740	*** P7	*** D 115			
MF60A0742	*** P25	*** N 103	MS01A1572	*** P19	*** K 148	MS14A0180	*** P5	*** C 115			
MF60A2740	*** P7	*** D 123	MS01A1616	*** P35	*** T 103	MS14A0350	*** P5	*** C 130			
MF60A5740	*** P25	*** N 125	MS01A1739	*** P3	*** B 118	MS14A0416	*** P15	*** H 135			
MF70A0350	*** P21	*** L 145	MS01A1740	*** P25	*** N 112	MS14A0472	*** P35	*** T 116			
MF70A0352	*** P7	*** D 117	MS01A1976	*** P31	*** R 111	MS14A0553	*** P5	*** C 114			
MF70A1180	*** P3	*** B 129	MS01A2392	*** P19	*** K 157	MS14A0572	*** P5	*** C 132			
MF80A0780	*** P25	*** N 114	MS01A2572	*** P15	*** H 141	MS14A0682	*** P7	*** D 119			
MF90A0361	*** P19	*** K 104	↑	*** P19	*** K 155	MS14A0740	*** P25	*** N 126			
MG30A0664	*** P7	*** D 127	MS01A3352	*** P19	*** K 901	MS14A0781	*** P11	*** F 132			
MG30A0740	*** P21	*** L 117	MS01A5454	*** P19	*** K 132	MS14A0838	*** P19	*** K 126			
MG30A0760	*** P21	*** L 901	MS01A8796	*** P25	*** N 109	MS14A0972	*** P13	*** G 128			
MG30A0833	*** P21	*** L 120	MS01A9796	*** P25	*** N 130	MS14A3601	*** P19	*** K 143			
MG30B0226	*** P21	*** L 108	MS01E0351	*** P19	*** K 149	MS14A3780	*** P25	*** N 124			
MG30B0740	*** P21	*** L 127	MS01E0430	*** P19	*** K 140	MS14A4454	*** P17	*** J 119			
MG43A0181	*** P3	*** B 126	MS01E0580	*** P7	*** D 902	MS14A4957	*** P13	*** G 117			
MG50A0740	*** P7	*** D 114	MS01E0975	*** P19	*** K 153	MS14E0180	*** P5	*** C 902			
MG51A0201	*** P33	*** S 112	MS02A0128	*** P7	*** D 129	MS17A0125	*** P9	*** E 118			
MG75A0265	*** P21	*** L 135	↑	*** P31	*** R 101	MS17A1120	*** P35	*** T 104			
MG75A1476	*** P5	*** C 116	MS02A0463	*** P21	*** L 902	MT60A0802	*** P5	*** C 109			
MM10A1479	*** P31	*** R 120	MS02A3477	*** P13	*** G 123	MV30A0256	*** P21	*** L 141			
MM11A0245	*** P5	*** C 113	MS02A4477	*** P13	*** G 127	MV30A1256	*** P35	*** T 105			
MM11A0352	*** P9	*** E 110	MS02E0460	*** P21	*** L 119	MV35A0106	*** P35	*** T 106			
MM11A0556	*** P5	*** C 107	MS02E0983	*** P23	*** M 110	MS88A0740	*** P7	*** D 116			
MM11A0702	*** P5	*** C 112	MS03A0101	*** P35	*** T 101						
MN10A0135	*** P25	*** N 107	MS03A0181	*** P31	*** R 110						
MN10A1456	*** P7	*** D 104	MS03A0256	*** P35	*** T 107						
MN10A3245	*** P35	*** T 115	MS03A0262	*** P21	*** L 138						
MN25A0479	*** P31	*** R 115	MS03A0417	*** P5	*** C 134						
MN52A1245	*** P5	*** C 108	↑	*** P31	*** R 103						
MN60A0620	*** P3	*** B 104	MS03A0703	*** P21	*** L 132						
↑	*** P25	*** N 117	MS03A1101	*** P19	*** K 123						
MN60A0750	*** P19	*** K 110	MS03A1256	*** P35	*** T 108						
MN70A1780	*** P21	*** L 116	MS03A1530	*** P23	*** M 114						
MN72A1694	*** P7	*** D 109	MS03A1572	*** P21	*** L 134						
MQ10A0734	*** P33	*** S 111	MS03A1910	*** P19	*** K 137						
MS01A0121	*** P9	*** E 125	MS03A2101	*** P35	*** T 102						
MS01A0160	*** P3	*** B 113	MS03A2780	*** P25	*** N 113						
MS01A0192	*** P19	*** K 135	MS03A3980	*** P23	*** M 116						
MS01A0329	*** P9	*** E 127	MS03A6154	*** P21	*** L 106						
MS01A0348	*** P19	*** K 147	MS03B0838	*** P19	*** K 128						
MS01A0350	*** P7	*** D 124	MS03E0662	*** P7	*** D 134						
MS01A0361	*** P3	*** B 135	MS03E0981	*** P23	*** M 112						
MS01A0383	*** P7	*** D 905	MS04E1210	*** P35	*** T 113						
MS01A0477	*** P3	*** B 114	MS07A0228	*** P19	*** K 105						
MS01A0508	*** P9	*** E 106	MS08A0454	*** P19	*** K 156						
MS01A0572	*** P9	*** E 131	MS08A0616	*** P9	*** E 120						
MS01A0611	*** P9	*** E 122	MS08A0692	*** P17	*** J 121						
MS01A0660	*** P7	*** D 126	MS08A0708	*** P19	*** K 154						
MS01A0663	*** P7	*** D 125	MS09A0950	*** P9	*** E 124						
MS01A0740	*** P25	*** N 115	MS10A0232	*** P7	*** D 903						
MS01A0761	*** P9	*** E 116	MS10A0688	*** P25	*** N 108						
MS01A0833	*** P9	*** E 103	MS10A0777	*** P33	*** S 118						

 **三菱電機株式会社** 〒100-8310 東京都千代田区丸の内 2-2-3(三菱電機ビル)

お問い合わせは下記どうぞ

F Aシステム事業本部 機器計画部 駆動機器グループ 〒104-6212 東京都中央区晴海 1-8-12 オフィスタワー Z 14 階
代表電話番号 (03)6221-6160 代表F A X 番号 (03)6221-6168

 **MITSUBISHI ELECTRIC CORPORATION**
FACTORY AUTOMATION SYSTEM

OFFICE TOWER "Z" 14F 8-12 1chome, Harumi CHUO-KU, TOKYO 104-6212, JAPAN

Phone : +81-3-6221-6060

Fax : +81-3-6221-6076