

MITSUBISHI

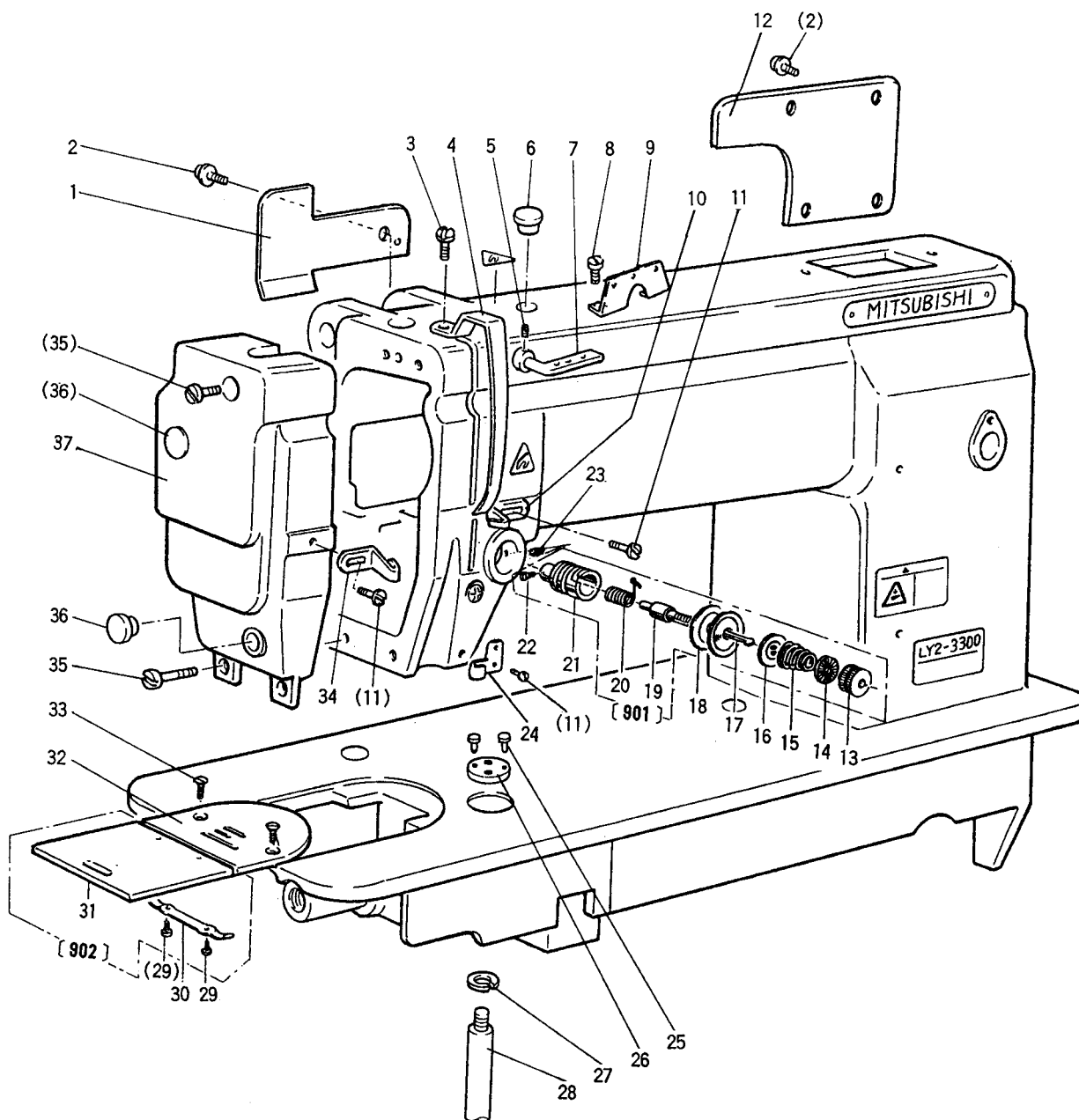
三菱工業用ミシン部品カタログ

Industrial Sewing Machine Parts Catalog

Model LY2-3300

目次	CONTENTS	Page
	ミシン用部品コード採番基準 MITSUBISHI SPARE PARTS No. Designation system	1
A	本体関係 Arm bed & It's accessories	2
B	縫機構 Sewing mechanism	4
C	縫目調節, 下送り機構 Stitch length regulator & Lower feed mechanism	6
D	上部送り機構 Upper feed mechanism	8
E	押え機構 Presser foot mechanism	10
F	給油機構 Oil lubrication mechanism	12
G	付属品 Accessories	14
H	索引 Index	16

A 本体関係
ARM BED & IT'S ACCESSORIES

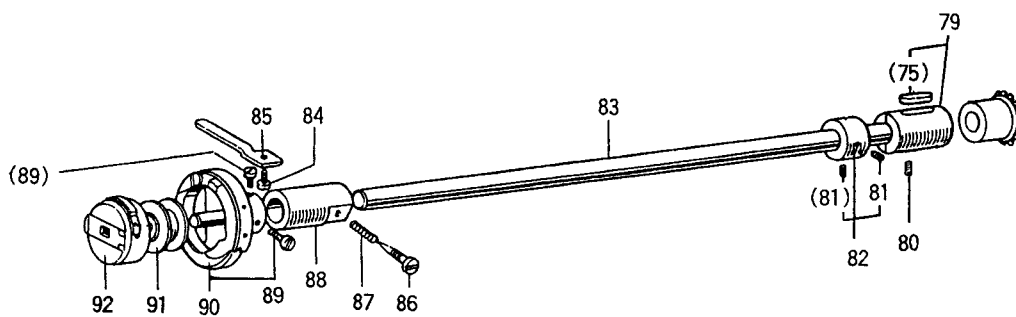
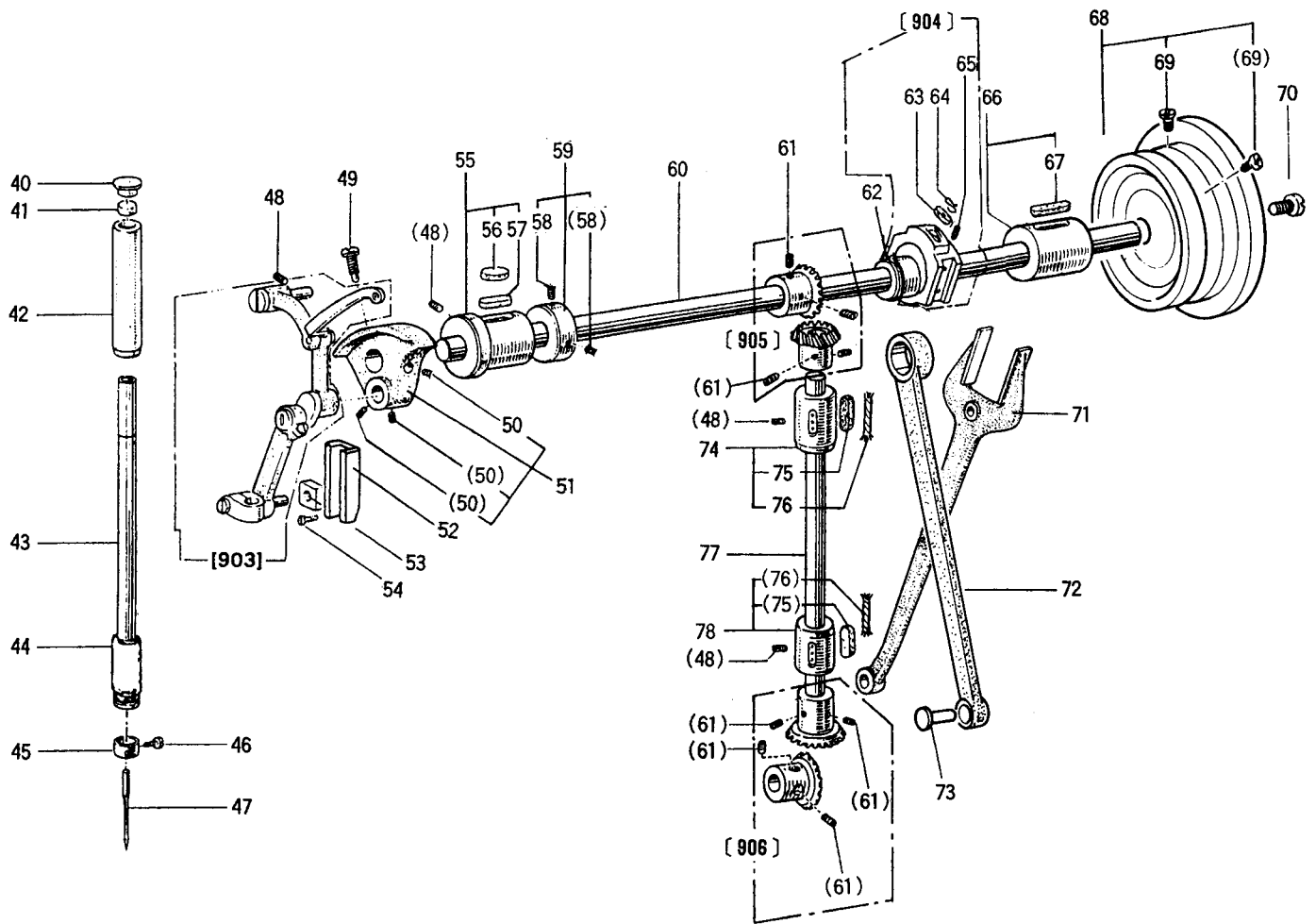


A 本体機構
ARM BED & IT'S ACCESSORIES

Fig. 変更 部品コード

No.	Mod	Parts.No.	部 品 名	Description	使用数 Amt. Reg.
A1		MG33A0873	エホウハシ	Oil shield plate	1
A2		M91109004	サカネツキフマイネジ	Screw 11/64(40)x8	5
A3		M91106004	フマイネジ	Screw 11/64(40)x8	1
A4		MF03A0584	テンヒンカハ	Thread take-up cover	1
A5		M91108001	トメネジ	Set screw 11/64(40)x5.5	1
A6		M91305080	セン	Rubber plug 13	1
A7		MF10A0180	イトアンナイ	Three hole thread guide	1
A8		M91116002	ヒラネジ	Screw 11/64(40)x8	1
A9		MF36A1180	イトアンナイ	Thread guide (arm top)	1
A10		MG43A0181	イトアンナイ	Thread guide	1
A11		M90909003	マルヒラネジ	Screw 9/64(40)x6	3
A12		MG33A0880	ヨコフタ	Arm side cover	1
A13		M91605045	ツマミナット	Thumb nut 1/4(40)	1
A14		MT60A0802	マワリトメ	Thumb nut revolution stopper	1
A15		MF43C0245	エンスイハネ	Thread tension spring	1
A16		MM11A0556	チヨウサヲサエ	Thread tension releasing discs	1
A17		M90204060	ピン	Thread tension releasing pin ϕ 2x28.4	1
A18		MF10A0555	チヨウサヲサエ	Thread tension discs	2
A19		MF10A0553	チヨウシホウ	Thread tension stud	1
A20		MF12B0187	イトトリハネ	Thread take-up spring	1
A21		MF10A0709	フツシユ	Thread tension regulator bushing	1
A22		M90901002	ヒラネジ	Screw 9/64(40)x4	1
A23		M91508001	トメネジ	Set screw 15/64(28)x6	1
A24		MQ50A0181	イトアンナイ	Thread guide	1
A25		M91107002	ヒラネジ	Screw 11/64(40)x5.5	2
A26		MG30A0601	トリツケイタ	Cloth guide plate	1
A27		M90625053	ハネサカネ	Spring washer for leg 6	1
A28		MG33A0426	サエ	Leg	1
A29		M90604002	ヒラネジ	Screw 3/32(56)x2.2	2
A30		MF10A0471	イタハネ	Spring for slide plate	1
A31		—	スベリイタ	Slide plate	1
A32		MF26B0101	ハリイタ	Needle plate (B2.6)	1
A33		M91102011	マルサラネジ	Screw 11/64(40)x8.5	2
A34		MG43A1181	イトアンナイ	Thread guide	1
A35		M91106003	マルヒラネジ	Screw 11/64(40)x20	3
A36		M91182080	セン	Rubber plug ϕ 11.8	2
A37		MG33A0830	メンイタ	Face plate	1
A901		MG33E0210	チヨウセツキクミタテ	Thread tension regulator complete	1
A902		MF10E0470	スベリイタクミタテ	Slide plate complete	1

B 縫機構
SEWING MECHANISM

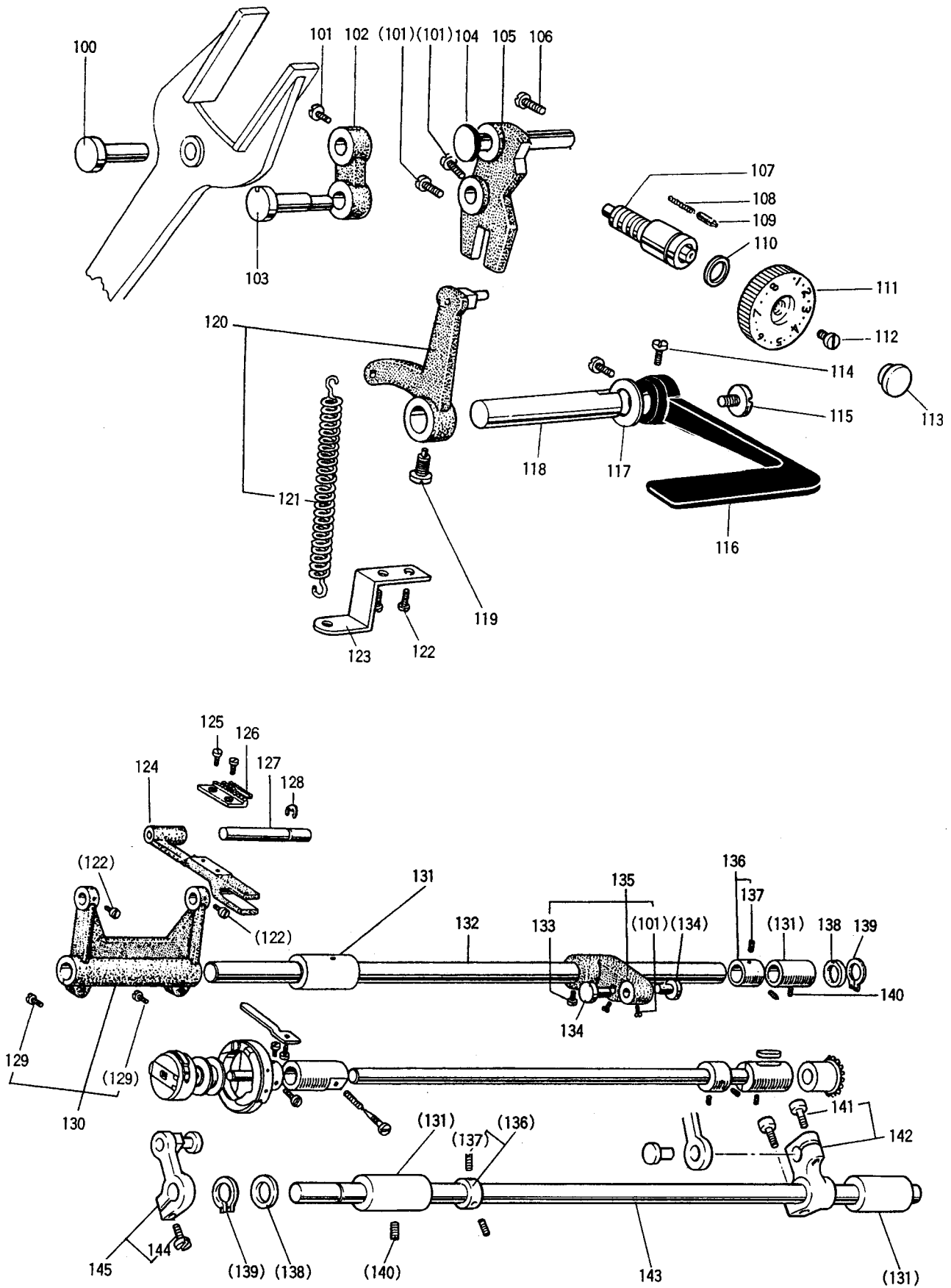


B 縫機構

SEWING MECHANISM

Fig. 変更 部品コード				使用数	
No.	Mod	Parts.No.	部品名	Description	Amt. Reg.
B40	MF60A0742	フタ	Cap for needie bar bushing(upper)	1	
B41	MF10A2740	フェルト	Felt for needle bar bushing(upper)	1	
B42	MF60A0663	ハリホウメタルウエ	Needle bar bushing(upper)	1	
B43	MG50A0660	ハリホウ	Needle bar	1	
B44	MF20A0664	ハリホウメタルシタ	Needle bar bushing(under)	1	
B45	MG42A0181	イトアンナイ	Tread guide for needle bar	1	
B46	M90815002	ヒラネジ	Screw 1/8(44)x4.5	1	
B47	MG37A0128	ミシンハリ DPX17-22	Needle DPx17#22	1	
B48	M91513001	トメネジ	Set screw 15/64(28)X10	4	
B49	M91802006	ヒラネジ ホウサキ	Screw 9/32(28)x14	1	
B50	M91606001	トメネジ	Set screw 1/4(40)x6	3	
B51	MF60A1383	クランククミタテ	Crank assy.	1	
B52	MF80A0662	アンナイタイ	Needle bar connecting link guide	1	
B53	MF30A0325	カクコマ	Square block	1	
B54	M91106004	フロマイネジ	Screw 11/64(40)x8	2	
B55	MF60A0232	ウラジクメタルヒタリクミタテ	Bushing for arm shaft (left)	1	
B56	MV88A0740	フェルト	Felt	1	
B57	MG50A0740	フェルト	Felt	1	
B58	M91602001	トメネジ	Set screw 1/4(40)x4	2	
B59	MF80A0352	カラークミタテ	Collar for arm shaft assy.	1	
B60	MG33A0230	ウラジク	Arm shaft	1	
B61	M91610001	トメネジ	Set screw 1/4(40)x7	8	
B62	M90320065	C カタトメ ショクヨウ 20	C-type stop ling 20	1	
B63	MF60A1740	フェルト	Felt	1	
B64	MF60A0700	センサイクハネ	Spring for feed cam	1	
B65	M91506001	トメネジ	Set screw 15/64(28)x7	2	
B66	MG33A0233	ウラジクメタルミキクミタテ	Bushing for arm shaft (right)	1	
B67	MF60A2740	フェルト	Felt	1	
B68	MG33E0682	プーリークミタテ	Pulley assy.	1	
B69	M91502002	ヒラネジ	Set screw 15/64(28)x12	2	
B70	M92201003	マルヒラネジ	Screw 11/32(28)x10	1	
B71	MF65B0744	フタマタロッド	Feed forked connecting rod	1	
B72	MG33A0384	レンセツカン	Crank rod assy.	1	
B73	M90904060	ピン	Pin	1	
B74	MQ70A0521	タテシクメタルクミタテ	Vertical shaft busing assy.	1	
B75	MF60A0740	フェルト	Felt	3	
B76	MQ50A0148	ヒモ	Oil wick	2	
B77	MG50A0520	タテシク	Vertical shaft	1	
B78	MF67B0522	タテシクメタルクミタテ	Vertical shaft bushing assy.	1	
B79	MG37B0452	シタシクメタルミキクミタテ	Rotating hook shaft bushing (right)assy.	1	
B80	M91110001	トメネジ	Set screw 11/64(40)x8.5	1	
B81	M91503001	トメネジ	Set screw 15/64(28)x4.5	2	
B82	MF30A0352	カラークミタテ	Thrust collar	1	
B83	MG50A0450	シタシク	Rotating hook shaft	1	
B84	M91118002	ヒラネジ	Screw 11/64(40)x10	1	
B85	MF20A0229	ウチカマトメ	Rotating hook positioner	1	
B86	M90801006	ヒラネジ ホウサキ	Screw M3x0.35x9.5	1	
B87	MG30A0700	ツルマキハネ	Spring	1	
B88	MG50A1451	シタシクメタルヒタリクミタテ	Rotating hook shaft bushing(left)	1	
B89	M91103002	ヒラネジ	Screw 11/64(40)x5	2	
B90	MF25B0120	カマクミタテ HSM-A(3)	Rotating hook complete HSM-A(3)	1	
B91	MF25B0123	ホヒン	Bobbin	1	
B92	MF25E1125	ホヒンケース	Bobbin case complete	1	
B903	MF67E0580	デンヒンハリクミタテ	Thread take-up lever complete	1	
B904	MG33E0760	ハンシンリンククミタテ	Upper feed lifting cam	1	
B905	MF01E0331	カサハクメタルクミタテ	Bevel gear for arm shaft	1	
B906	MF01E0332	カサハクメタルクミタテ	Bevel gear for arm shaft	1	

C 縫目調節, 下送り機構
 STITCH LENGTH REGULATOR & LOWER FEED MECHANISM

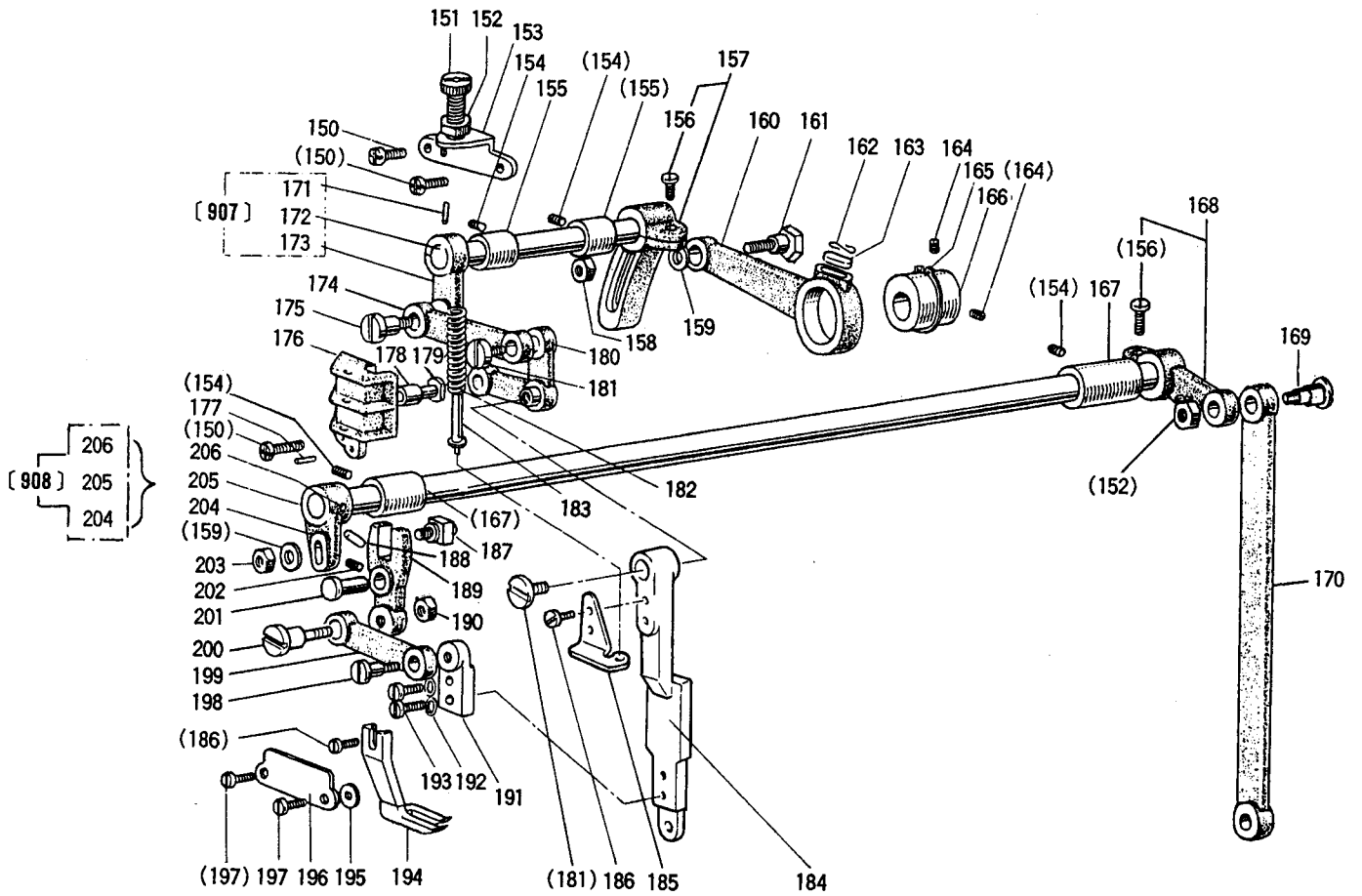


C 縫目調節、下送り機構

STITCH LENGTH REGULATOR & LOWER FEED MECHANISM

Fig. 変更 部品コード		部品名	Description	使用数
No.	Mod Parts.No.			Amt. Reg.
				808
C100	M90720063	タヅキシク	Set pin	1
C101	M91516002	ヒラネジ	Screw 15/64(28)x8.5	5
C102	MG33A0910	リンク	Link	1
C103	MG33A0761	ハンシシク	Eccentric pin	1
C104	MG33A0530	タヅキシク	Set pin	1
C105	MG33A0291	オクリチヨウセツカム	Feed regulator complete	1
C106	M91502002	ヒラネジ	Set screw 15/64(28)x12	1
C107	MF60A1640	オクリチヨウセツネジ	Stitch length regulator screw	1
C108	MF05A0572	ツルマキハネ	Spring	1
C109	MF30A0852	ピン	Stopper pin for stitch length	1
C110	M91000085	Oリング 1A P10A	O-ring(φ10)(1AP10A)	1
C111	MG33A0631	ダイヤル	Dial for stitch legulator	1
C112	M91209002	ヒラネジ	Screw 3/16(28)x8	1
C113	M91184080	ゴムセシ	Rubber plug φ13.5	1
C114	M91515002	ヒラネジ	Screw 15/64(28)x10	2
C115	M91207003	マルヒラネジ	Screw 3/16(28)x6.5	1
C116	MF30A0632	ヌイメカガンレハ	Reverse swing lever	1
C117	M95003053	ハネサカネ	Spring washer	1
C118	MF60A0633	ヌイメカガンシク	Reverse stitch lever shaft	1
C119	M91501007	マルヒラネジ ホウサキ	Screw 15/64(28)x14.5	1
C120	MG41E1635	ヌイメカガンウテクミタテ	Stitch length regulator assy.	1
C121	MF60A0572	ツルマキハネ	Spring	1
C122	M91106004	フロマイネジ	Screw 11/64(40)x8	4
C123	MG33A0361	カケカネ	Spring holder	1
C124	MG33A0281	オクリタイコウス	Feed bar	1
C125	M90806002	ヒラネジ	Screw 1/8(44)x6	2
C126	MF10A0104	オクリ	Feed dog	1
C127	MG33A0283	オクリタイサエシク	Feed bar holder stud	1
C128	M70535065	Eカタトメワ 5	E-type stop ring 5	1
C129	M91203002	ヒラネジ	Screw 3/16(28)x15	2
C130	MG30A0278	スイハイオクリウテヒタリックミタテ	Feed rock shaft crank(left)assy.	1
C131	MG33A0285	オクリシクメタル	Feed rock shaft bushing	4
C132	MG33A0284	オクリシク	Feed rock shaft	1
C133	M91603003	マルヒラネジ	Screw 1/4(24)x16	1
C134	M90904060	ピン	Pin	2
C135	MG30B0306	オクリクウテクミタテ	Feed lifting & rock shaft crank assy.	1
C136	MF80A0352	カラクミタテ	Collar assy.	2
C137	M91602001	トメネジ	Set screw 1/4(40)x4	4
C138	M91502050	サカネ	Washer φ20.5	2
C139	M90315065	Cカタトメワシクヨウ 15	C-type stop ling 15	2
C140	M91513001	トメネジ	Set screw 15/64(28)X10	2
C141	M91204003	マルヒラネジ	Screw 3/16(28)x12	2
C142	MF70A0277	シヨウカオクリウテミキクミタテ	Feed lifting rock shaft crank(right)assy.	1
C143	MG33A1284	オクリシク	Feed lifting rock shaft	1
C144	M91112002	ヒラネジ	Screw 11/64(40)x12	1
C145	MF70E0276	シヨウカオクリウテヒタリックミタテ	Feed lifting rock shaft crank(left)assy.	1

D 上部送り機構
 UPPER FEED MECHANISM



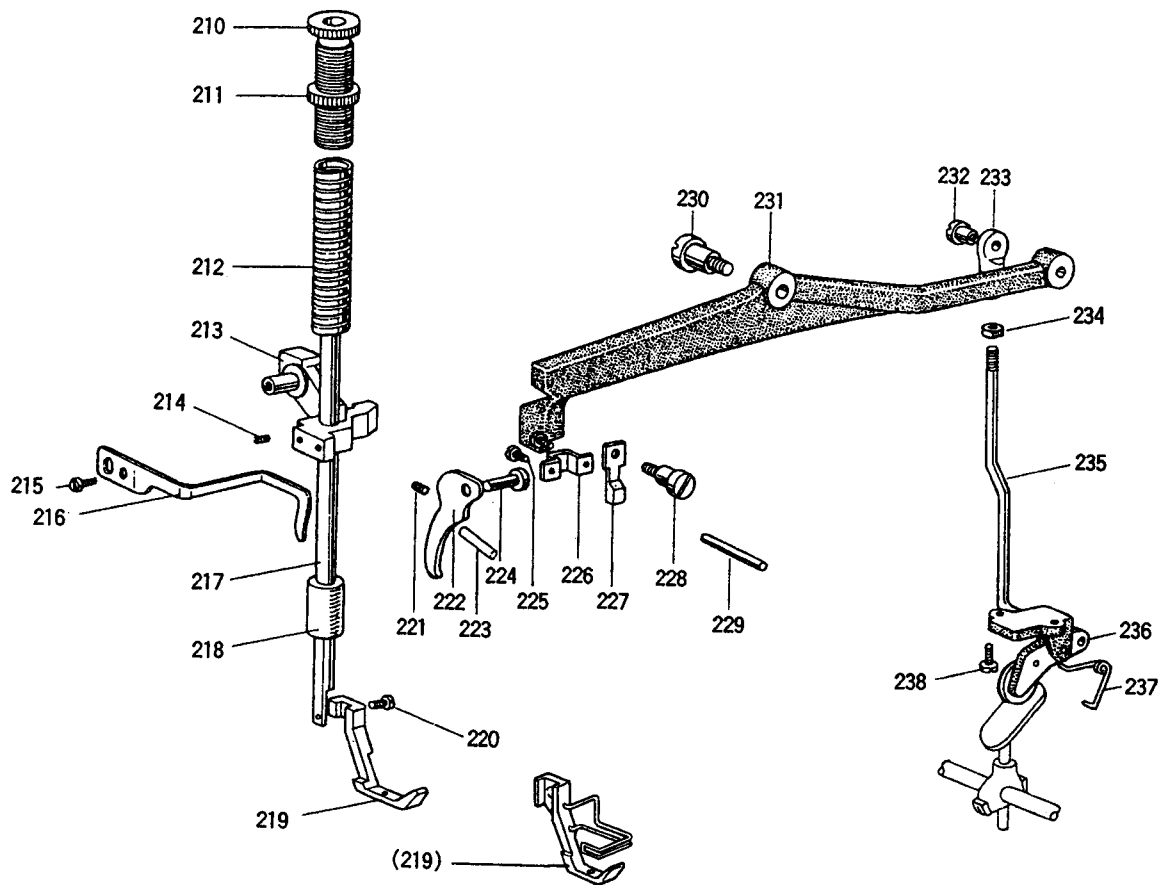
D 上部送り機構

UPPER FEED MECHANISM

Fig. 変更 部品コード

No.	Mod	Parts.No.	部品名	Description	使用数 Amt. Reg.
D150		M91106004	フ ^ラ マイネシ ^ム	Screw 11/64(40)x8.....	4
D151		M91801035	ツマミネシ ^ム	Feed regulating screw 9/32(28)x31.....	1
D152		M91802045	ナット.....	Nut 9/32(28).....	2
D153		MG33A0261	オ ^ハ エ ^ヲ ヨ ^ウ セツ ^ク イ ^ク	Presser regulating bracket.....	1
D154		M91108001	トメネシ ^ム	Set screw 11/64(40)x5.5.....	4
D155		MG33A0833	シ ^ョ ウ ^フ シ ^ョ ウ ^ケ メ ^{タル}	Feed lifting rock shaft bushing.....	2
D156		M91603003	マルヒラネシ ^ム	Screw 1/4(24)x16.....	2
D157		MG30A0463	シ ^ョ ウ ^フ シ ^ョ ウ ^ケ ウ ^テ ミ ^キ ク ^ミ	Feed lifting rock shaft crank (right)assy.....	1
D158		M91572045	U ナット 6X0.75.....	U-nut 6x0.75.....	1
D159		M90601050	ミ ^カ キ ^サ カ ^ネ 6.....	Washer 6.....	2
D160		MG33A0956	レンセツカン.....	Feed connecting crank rod.....	1
D161		M91551015	トクシホ ^ル ト.....	Hinged screw M6X24.....	1
D162		MF60A0700	センサイクハ ^ネ	Spring for felt stopper.....	1
D163		MG30B0740	フェルト.....	Felt.....	1
D164		M91606001	トメネシ ^ム	Set screw 1/4(40)x6.....	2
D165		M90325065	C カ ^ト メ ^リ シ ^ク ヨ ^ウ 25.....	C-tipe stop ring 25.....	1
D166		MG30A0760	ハンシ ^ン リン.....	Feed lifting eccentric.....	1
D167		MG33A1285	オ ^{クリ} シ ^ク メ ^{タル}	Feed driving shaft busing.....	2
D168		MG30E0465	シ ^ョ ウ ^フ ス ^イ ハ ^イ ウ ^テ ミ ^キ ク ^ミ タ ^テ	Feed driving rock shaft crank(right)assy.....	1
D169		M91803015	ヒラネシ ^ム タ ^ン ツ ^キ	Hinged screw 9/32(28)x26.1.....	1
D170		MG30B0954	レンセツカン.....	Feed drive connecting link.....	1
D171		M90207061	テ ^ハ ヒ ^ン 4X20.....	Taper pin.....	1
D172		MG30A0460	シ ^ョ ウ ^フ シ ^ョ ウ ^ケ シ ^ク	Feed lifting rock shaft.....	1
D173		MG33A0462	シ ^ョ ウ ^フ シ ^ョ ウ ^ケ ウ ^テ ヒ ^タ リ.....	Upper feed lifting rock shaft crank.....	1
D174		MG10B0910	レンセツカン.....	Feed lifting rock shaft link.....	1
D175		M91681015	ヒラネシ ^ム タ ^ン ツ ^キ	Hinged screw 1/4(40)x12.....	1
D176		MG33A0765	ベルクランクカ ^イ ト ^ム	Bell crank guide bracket.....	1
D177		M90301064	ス ^プ リン ^ク ヒ ^ン 3X8.....	Spring pin 3x18.....	2
D178		MG10B0411	コ ^ロ	Bell crank guide bracket block.....	1
D179		M90507063	サ ^サ エ ^シ ク.....	Bell crank guide pin.....	1
D180		MG10B0763	ベルクランク.....	Bell crank.....	1
D181		M91210002	ヒラネシ ^ム	Screw 3/16(28)x10.....	2
D182		MG33A0572	ツルマキハ ^ネ	Spring.....	1
D183		MG33A0154	ア ^ン ナ ^イ カ ^ネ ク ^ミ タ ^テ	Spring guide bar complete.....	1
D184		MG33A0295	オ ^リ ア ^シ サ ^サ エ.....	Walking foot guide link.....	1
D185		MG33A1361	ハ ^ネ カ ^カ カ ^ネ	Spring holder.....	1
D186		M90922002	ヒラネシ ^ム	Screw 9/64(40)x8.....	3
D187		MG30E0410	コ ^ロ サ ^サ エ ^シ ク ^ク ミ ^タ テ.....	Feed connecting slick block complete.....	1
D188		MV88A0740	フェルト.....	Felt.....	1
D189		MG33A0950	ハンカンレ ^ハ	Feed connecting lever.....	1
D190		M91620045	ナット.....	Nut 1/4(40).....	1
D191		MG33A0602	トリツクカ ^ネ	Feed arm.....	1
D192		M90304053	ハ ^ネ サ ^カ カ ^ネ 3.5.....	Spring washer 3.5.....	2
D193		M90910003	マルヒラネシ ^ム	Screw 9/64(40)x7.....	2
D194		MG10B0294	リ ^ト オ ^サ エ.....	Walking foot.....	1
D195		M93009050	サ ^カ カ ^ネ	Washer.....	2
D196		MG30A0296	リ ^ト オ ^サ エ ^ア ン ^ナ イ.....	Walking foot guide bracket.....	1
D197		M91112002	ヒラネシ ^ム	Screw 11/64(40)x12.....	2
D198		M91615015	ヒラネシ ^ム タ ^ン ツ ^キ	Hinged screw 1/4(40)x12.....	1
D199		MG33A1956	レンセツカン.....	Walking foot connecting link.....	1
D200		M91683015	ヒラネシ ^ム タ ^ン ツ ^キ	Hinged screw 1/4(40)x25.....	1
D201		MG30A0530	タ ^ン ツ ^キ シ ^ク	Hinged pin.....	1
D202		M91506001	トメネシ ^ム	Set screw 15/64(28)x7.....	1
D203		M91604045	ナット.....	Nut 1/4(24).....	1
D204		MG30B0464	シ ^ョ ウ ^フ ス ^イ ハ ^イ ウ ^テ ヒ ^タ リ.....	Feed driving rock shaft crank(left).....	1
D205		MG30B0467	シ ^ョ ウ ^フ ス ^イ ハ ^イ シ ^ク	Feed driving shaft (upper).....	1
D206		M90401061	テ ^ハ ヒ ^ン	Taper pin.....	1
D907		MG33E0460	ウ ^テ ク ^ミ タ ^テ	Feed lifting rock shaft complete.....	1
D908		MG30E0467	シ ^ョ ウ ^フ ス ^イ ハ ^イ オ ^{クリ} シ ^ク ク ^ミ タ ^テ	Feed driving shaft complete.....	1

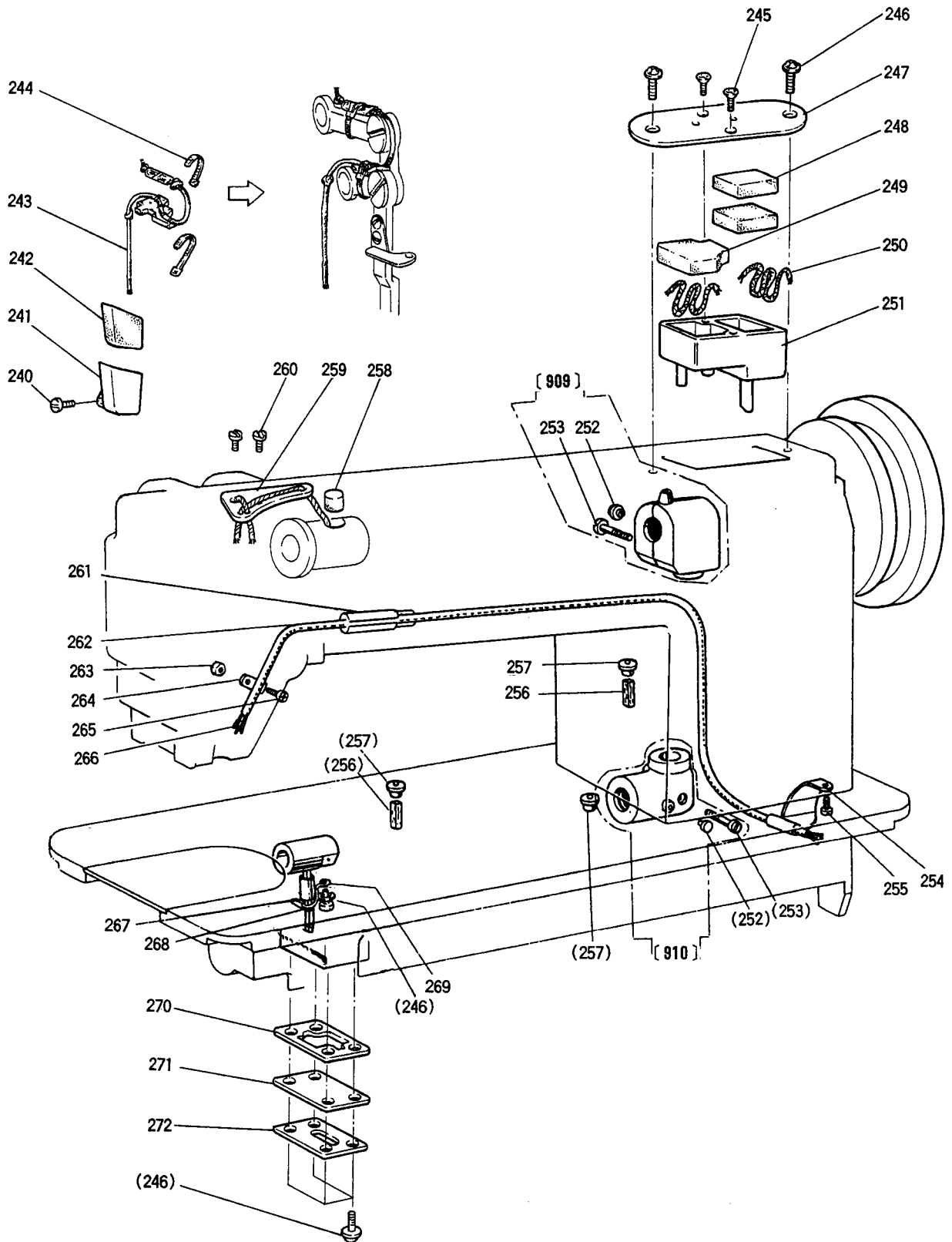
㊦ 押え機構
PRESSER FOOD MECHANISM



E 押え機構
PRESSER FOOT MECHANISM

Fig. 変更 部品コード				使用数	
No.	Mod	Parts.No.	部 品 名	Description	Amt. Reg.
					BOB
E210		M93223035	ツミネジ	Thumb screw 1/2(28)x43	1
E211		M93202047	トクシナット	Nut	1
E212		MV01A0259	ツルマキハネ	Presser bar spring	1
E213		MG10B0265	オサエホウキ	Presser bar holder	1
E214		M91506001	トメネジ	Set screw 15/64(28)x7	1
E215		M91109002	ヒラネジ	Screw 11/64(40)x7	1
E216		MN30A0216	ウツアンナイ	Thread guide	1
E217		MF60A0262	オサエホウ	Presser bar	1
E218		MF10A0267	オサエホウメタル	Presser bar busing	1
E219		MG10B0256	ウチオサエ	Presser foot (inside)	1
E219		MG50E0256	ウチオサエクミタテ	Presser foot (inside)assy.	(1)
E220		M90922002	ヒラネジ	Screw 9/64(40)x8	1
E221		M91110001	トメネジ	Set screw 11/64(40)x8.5	1
E222		MF60A0252	オサエアゲ	Presser foot lifter	1
E223		M90402064	スプリングピン 3X18	Spring pin 3x18	1
E224		M90704063	タツキピン	Presser foot lifting pin	1
E225		M91106004	ブラマイネジ	Screw 11/64(40)x8	2
E226		MG30A0154	アンナイカネ	Guide plate	1
E227		MG33A0221	イトルメ	Upper thrad releasing cam	1
E228		M91223015	ヒラネジ タツキ	Hinged screw 3/16(28)x6.2	1
E229		M90414060	イトルメピン	Upper thrad releasing pin	1
E230		M92001016	マルヒラネジ タツキ	Hinged screw 5/16(24)x30	1
E231		MG51A0725	ヒサアケレハ	Lifting lever	1
E232		M91505016	マルヒラネジ タツキ	Hinged screw 15/64(28)x10	1
E233		MG33A0571	ツキテ	Knee lifting rock shaft arm	1
E234		M91251045	ナット	Nut 3/16(32)	1
E235		MG30B0593	ソウサホウ	Knee lifter lever connecting rod	1
E236		MG30E1594	ヒサアケレハ	Knee lifter bell crank assy.	1
E237		MG33A0729	ヒネリハネ	Knee lifter ball crank spring	1
E238		M91104003	マルヒラネジ	Screw 11/64(40)x12	2

F 給油機構
OIL LUBRICATION MECHANISM

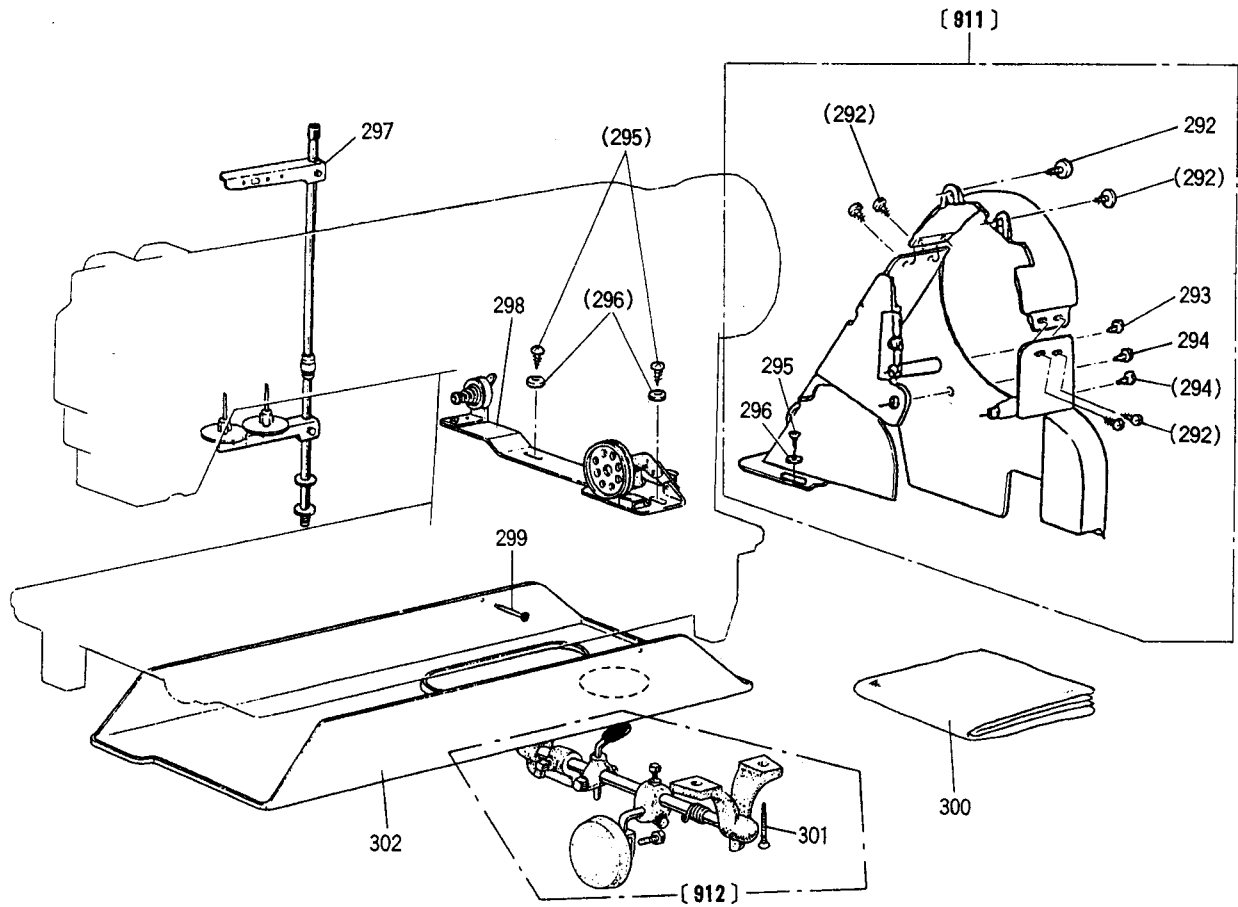
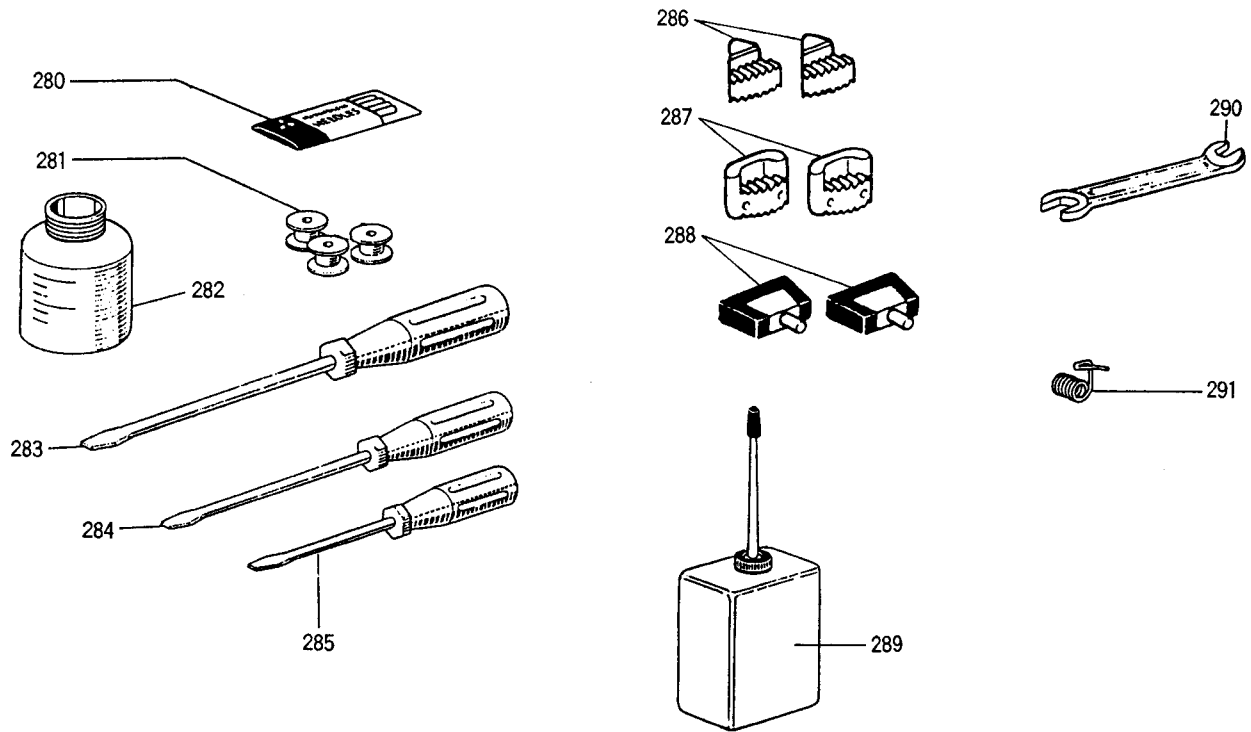


F 給油機構

OIL LUBRICATION MECHANISM

Fig. 変更 部品コード			Description	使用数
No.	Mod	Parts.No.		Amt. Reg.
				BOB
F240		M90908003	マルヒラネジ Screw 9/64(40)x6	1
F241		MG33A0138	オイルタンク Oil reservoir	1
F242		MG33A0740	フェルト Felt	1
F243		MG33E0688	ハ°イ°ヒモクミタテ Oil pipe & wick complete	1
F244		MF06A1620	コテヨウバンド SKB-1M Band SKB-1M	2
F245		M90357037	Pサラタツヒ°ンク°ネジ V 3X8 Screw 3x8	2
F246		M91109004	サ°カ°ネツキフ°ラマイネジ Screw 11/64(40)x8	7
F247		MG33A0134	フ°ラフタミキ Cap for oiler(right)	1
F248		MG33A1740	フェルト Felt	2
F249		MG33A2740	フェルト Felt	1
F250		MF10E3148	ヒモ 3DX180 Oil wick	2
F251		MG33A1138	オイルタンクミキ Oil reservoir(right)	1
F252		M90573080	ゴムセシ Rubber plug φ5.7	2
F253		M90531037	P ナハ°ネジ 5X14 Screw M5x14	2
F254		MG33A0780	ホルタ° Oil pipe holder	1
F255		M91106004	フ°ラマイネジ Screw 11/64(40)x8	1
F256		MG30A0740	フェルト Felt	2
F257		MN10A4742	フタ Cap for oiler	3
F258		MF10A2740	フェルト Felt	1
F259		MG33E0601	トリツケイタヒモクミタテ Oil braid fitting plate	1
F260		M90939002	ヒラネジ Screw 9/64(40)x11	2
F261		MG50A0688	ハ°イ° Oil pipe	1
F262		MG42A3731	ハ°イ° Oil pipe	1
F263		M91103045	ナット Nut 11/64(40)	1
F264		MF10A0689	ハ°イ°ホルタ° Pipe holder	1
F265		M91111004	フ°ラマイネジ Screw 11/64(40)x10	1
F266		MG42B0400	ヒモ Oil wick	3
F267		MG33A0688	ハ°イ° Oil pipe	1
F268		MG50A2740	フェルト Felt	1
F269		MG43A0689	センサ°イクハ°ネ Pipe holder	1
F270		MG42A2691	カ°スケツト Gasket for oil reservoir	1
F271		MG50A0139	フタ Oil reservoir cover	1
F272		MG50A0257	オサエイタ° Plate	1
F909		MG33E0711	ハク°ルマハ°コウエクミタテ Arm shaft bevel gear box complete	1
F910		MG33E0712	ハク°ルマハ°コンタクミタテ Hook shaft bevel gear box complete	1

**G 付属品
ACCESSORIES**



G 付属品
ACCESSORIES

Fig. 変更 部品コード			部 品 名	Description	使用数
No.	Mod	Parts.No.			Amt. Reg.
G280		MG33E0128	ハリセット	Needle set(DPX17#22)	1
G281		MF25B0123	ホビーン	Bobbin	3
G282		MG33A0130	アブラビン	Oil pot	1
G283		MG33A0608	ドライバ-(タイ)	Screw driver(large)	1
G284		MF06A0608	ドライバ-(手ユウ)	Screw driver(middle)	1
G285		MF06A1608	ドライバ-(シヨウ)	Screw driver(small)	1
G286		MG51A1419	ホウシンゴム	Vibration preventing rubber	2
G287		MG51A0419	ホウシンゴム	Vibration preventing rubber	2
G288		MF01E0418	チヨウハンセット	Table hinge with rubber cushion	2
G289		MG33A0137	アブラサシ 18	Oil with oiler	1
G290		MG33A0479	スパナ マルカタ	Spanner	1
G291		MF12B0187	イトリハネ	Thread take-up spring	1
G292		M91109004	サカネツキフライネジ	Screw 11/64(40)x8	6
G293		M91072004	SW-PWツキPナネジ	Screw SW-PW M4X0.7X14	1
G294		M91508004	フライネジ	Screw 15/64(28)x8	2
G295		M90401041	マルモクネジ	Screw 4.5x20	4
G296		M70517050	ミカキサカネ	Washer 5	4
G297		MF33E0193	イトタテアイセット	Thread stand assy	1
G298		MN69E0190	イトマキシカケ	Bobbin winder assy.	1
G299		MQ80A0375	クキ N25	Nail N25	10
G300		MG33A0734	ビニールカバー	Vinyl cover	1
G301		M90404041	サラムクネジ 4.5X25	Screw 4.5x25	4
G302		MG42E0131	アブラウケクミタテ	Oil reservoir assy.	1
G911		MG33E0776	ベルトカバーセット	Belt cover assy.	1
G912		MG33E0727	ヒサアケシカケセット	Knee lifter assy.	1